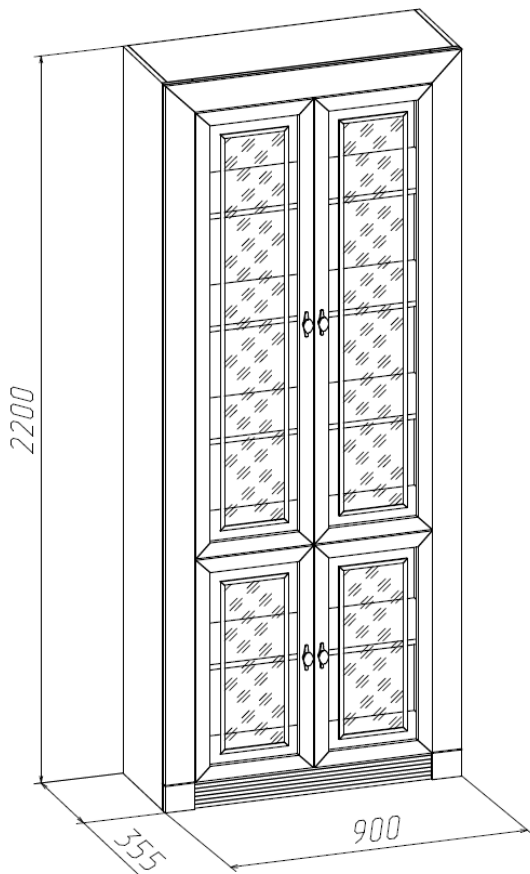


# Шкаф (Изд. 513 МК 51)



## Инструкция по сборке

1. Шкаф поставляется в разобранном виде. Детали и фурнитура упакованы в пакеты. Пакеты транспортировать и хранить горизонтально.
2. Возможна замена фурнитуры и комплектующих по наличию на предприятии.
3. Предприятие оставляет за собой право в изменение в конструкции, лицевой фурнитуры и место ее положения в соответствии с художественным решением.
4. Допустимая нагрузка на деревянную полку не более 15 кг.
5. Перед сборкой необходимо:
  - ознакомится с инструкцией по сборке;
  - определить расположение деталей в изделиях в соответствии со схемой сборки и их наличие;
  - проверить наличие необходимой фурнитуры;
  - подготовить необходимый инструмент (молоток, отвертка, ключ для евровинта).
6. Сборку производить на ровном полу, покрытом тканью или бумагой во избежание повреждения фасадных (передних) кромок и загрязнения мебели.
7. Изображение изделия в каталоге, в том числе цвет, рисунок на мебели и другие элементы, могут незначительно отличаться от изделий в продаже.

## Фурнитура, прилагающаяся к изделию для самостоятельной установки

25 Евровинт (28шт)	26 Стяжка эксцентриковая (8шт)	60 Шуруп Ø3x20 (12шт)	59 Опора наконечник (4шт)	28 Гвоздь Ø1,2x20 (42шт)

42 Петля 180 гр. (12шт)	45 Саморез Ø3,5x16 (48шт)	81 Ручка (4шт)

Схема соединения евровинтом (поз.25)	Схема соединения стяжкой эксцентриковой (поз.26)
<p style="text-align: center;"><i>заглушка евровинта</i></p>	<p style="text-align: center;"><i>поз.1 Стенка вертикал</i> <i>поз.26 Эксцентрик</i> <i>поз.4 рамка</i></p>

**Рис.1**

**Рис.2**

# Схема сборки шкафа

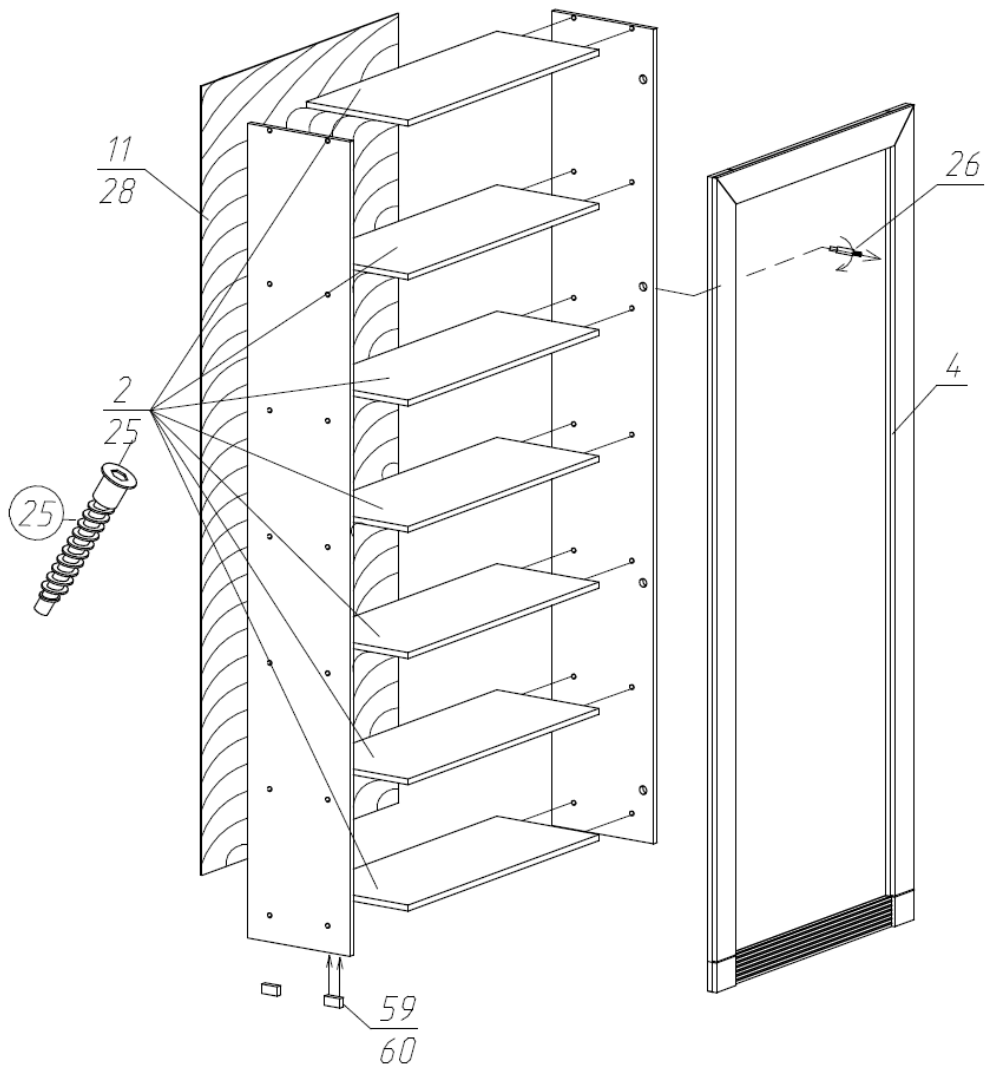


Рис. 3

### Состав пакетов

Наименование детали	Размеры, мм.	Кол Шт.	№ Поз.	Примеч.
<b>Пакет №1 (кассета)</b>				
Дверь со стеклом верхняя	1348x356	2	9	
Дверь со стеклом нижняя	672x356	2	10	
<b>Пакет №2</b>				
Стенка вертикальная левая	2200x325	1	1	
Стенка вертикальная правая	2200x325	1	1.1	
Рамка	2200x900	1	4	
Стенка задняя	2132x896	1	11	ДВП
<b>Пакет №3</b>				
Стенка горизонтальная	868x325	7	2	
Упаковка с фурнитурой		1		

Мебель рекомендуется эксплуатировать в проветриваемых помещениях с температурой воздуха не ниже +10°C и относительной влажностью от 45 до 70%. Не рекомендуется ставить мебель ближе 0,5 м. от источников тепла. Следует оберегать ее от повреждения острыми предметами, от попадания воды и растворителей. Недопустимо попадание воды в места стыков деталей.

Периодически рекомендуется протирать поверхность изделий сухой мягкой тканью.

В процессе эксплуатации изделия возможно ослабление крепежной фурнитуры, необходимо периодически затягивать ослабленные болтовые и винтовые соединения, а также эксцентриковые стяжки.

Распакованную мебель необходимо проветривать две недели от производственного запаха.

Производитель гарантирует соответствие мебели требованиям ГОСТ16371-2014 при соблюдении покупателем условий транспортирования, хранения, сборки и эксплуатации ее в течение 24 месяцев со дня продажи.