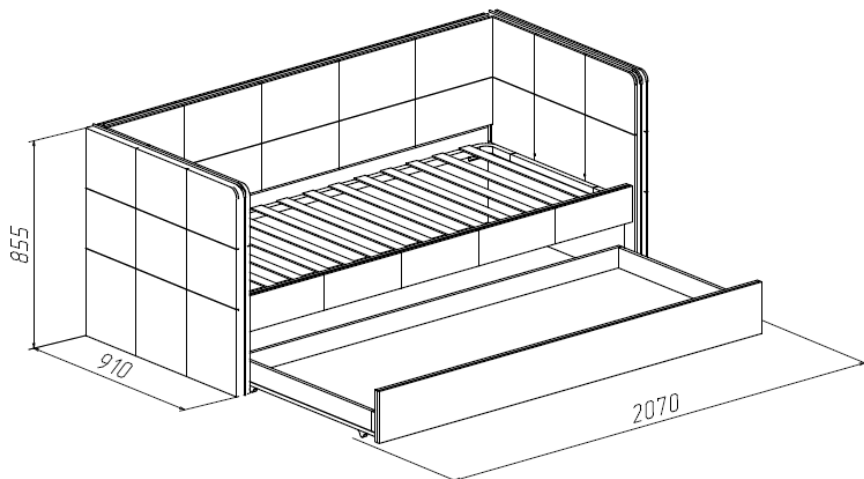


# Диван-кровать (изд.405) (матрац 1900x800)\*



## Фурнитура, прилагающаяся к изделию для самостоятельной установки

25	39	55	55.1	55.2
Евровинт 7x50 (16шт)	Винт М6x20 (8шт)	Винт М6x35 (16шт)	Винт М6x45 (8шт)	Винт М6x60 (4шт)

77	Ключ для евровинта (1шт)	91	30
Механизм подъема (МП) (1к-т)		Уголок крепежный с косынкой (4шт)	Саморез Ø4,2x16 (4шт)

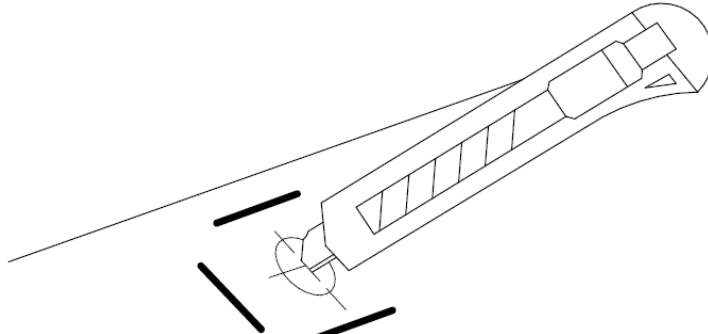
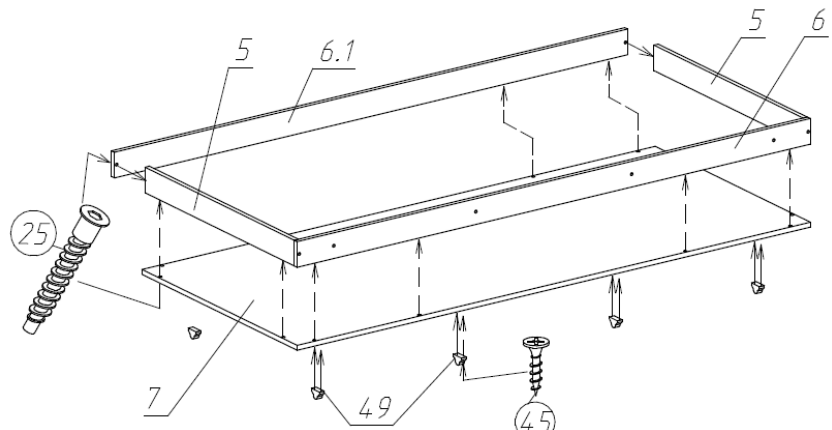
49	45	90	59
Опора прямоходная (8шт)	Шуруп Ø4x16 (16шт)	Уголок-стяжка (2шт)	Подпятник (4шт)

## Состав пакетов

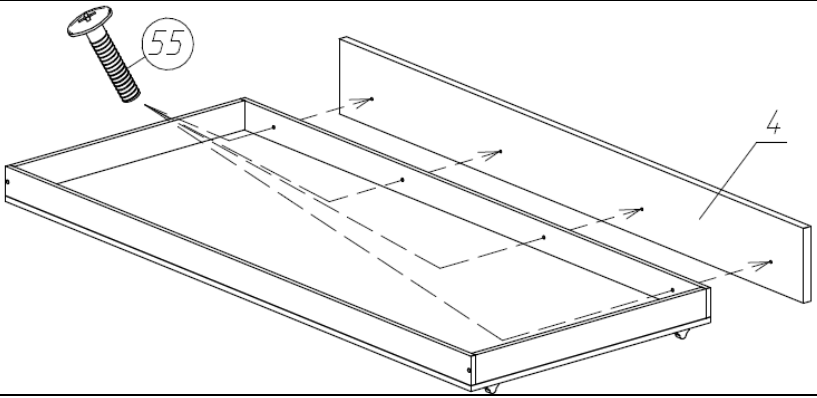
Наименование детали	Размеры, мм.	Кол шт.	№ поз.	Примеч.
Пакет №1				
Спинка мягкая	1950x850	1	1	
Пакет №2				
Спинка боковая мягкая	910x855	2	2	1лев; 1прав
Пакет №3				
Царга передняя мягкая верхняя	1950x150	1	3	
Царга передняя мягкая нижняя	1950x215	1	4	
Пакет №4				
Стенка вертикальная боковая	804x84	2	5	
Стенка вертикальная передняя	1936x84	1	6	
Стенка вертикальная задняя	1936x84	1	6.1	
Пакет №5				
Упаковка с фурнитурой		1		
Пакет №6				
Настил	1936x836	1	7	
Пакет №7				
Основание ортопедическое		1	8	

\*-матрац в комплект изделия не входит, поставляется по заявке покупателя за отдельную плату.

### Схема сборки кровати

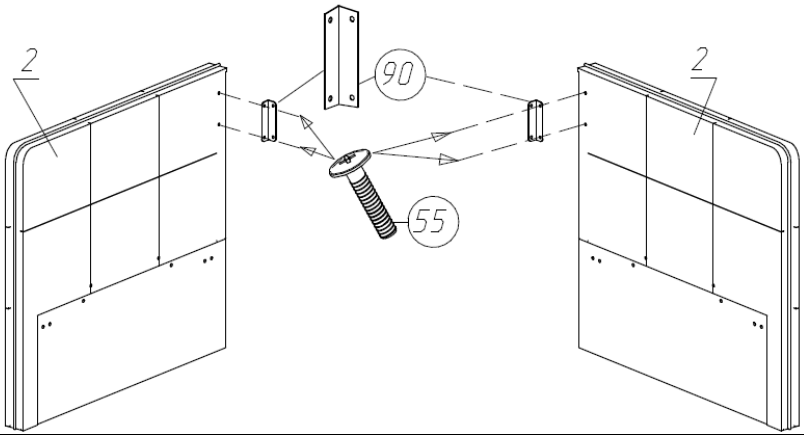
<b>1</b>	<p>Надрезать ткань в местах установки гаек, обозначенные забитыми скобами</p> 
<b>2</b>	

3

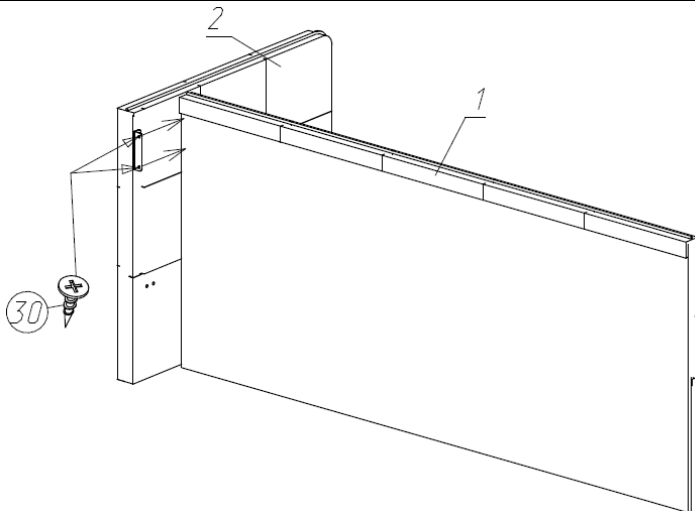


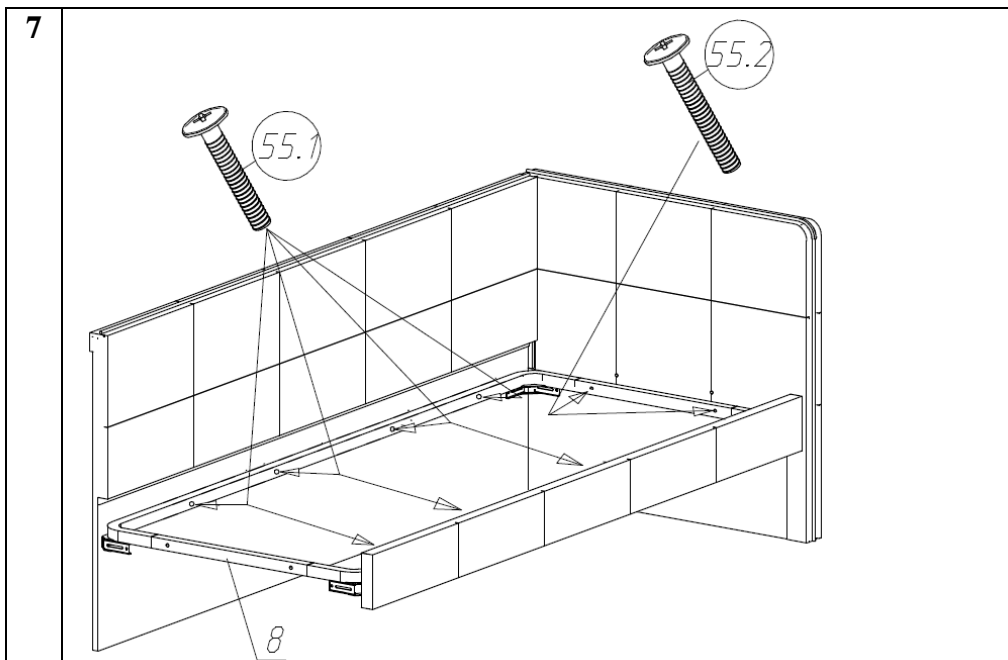
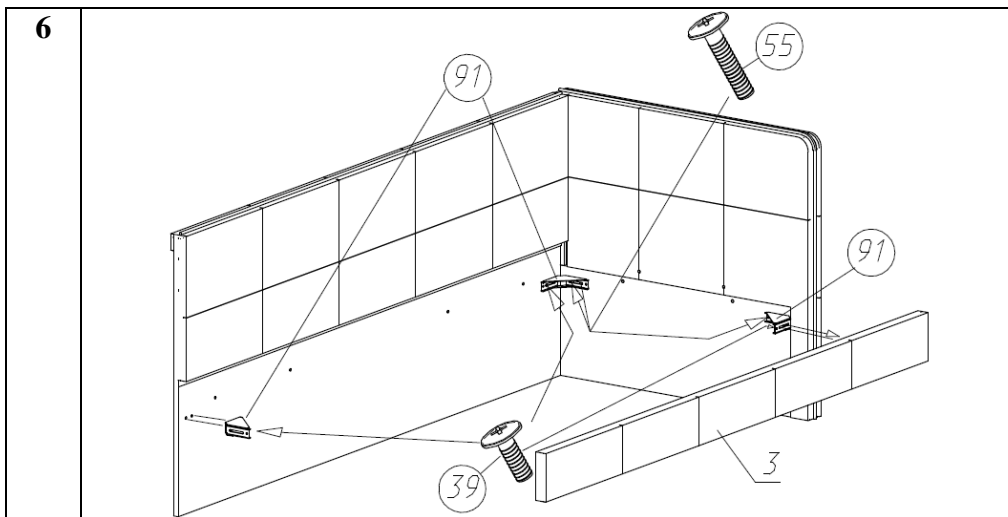
4

Закрепите уголок на левой и правой боковинах.



5





### Правила ухода и эксплуатации

Мебель рекомендуется эксплуатировать в проветриваемых помещениях с температурой воздуха не ниже +10°C и относительной влажностью от 45 до 70%. Не рекомендуется ставить мебель ближе 0,5 м. от источников тепла. Следует оберегать ее от повреждения острыми предметами, от попадания воды, растворителей и прямых солнечных лучей.

Периодически рекомендуется протирать поверхность изделий сухой мягкой тканью.

В процессе эксплуатации изделия возможно ослабление крепежной фурнитуры, необходимо периодически затягивать ослабленные болтовые и винтовые соединения, а также эксцентриковые стяжки.

Производитель гарантирует соответствие мебели требованиям ГОСТ19917-2014 при соблюдении покупателем условий транспортирования, хранения, сборки и эксплуатации ее в течение 18 месяцев со дня продажи.

Распакованную мебель необходимо проветривать две недели от производственного запаха.