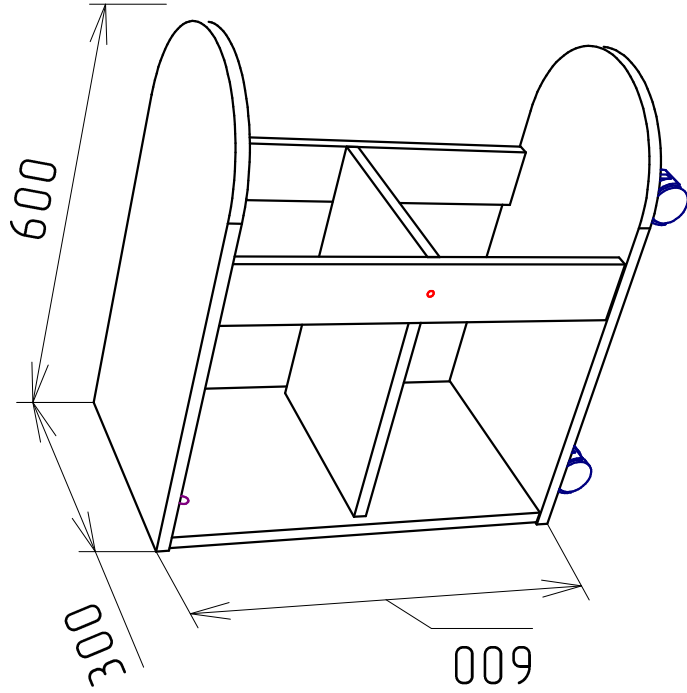
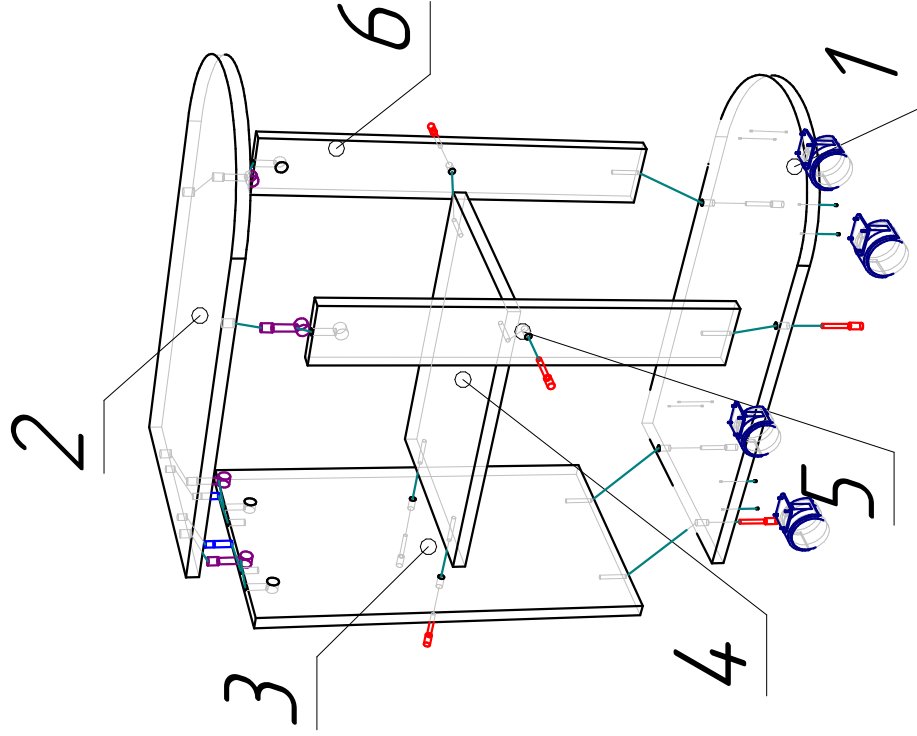


Ввиду усовершенствования технологий, изменения конструкции узлов или поступления новых комплектующих, возможны некоторые отклонения по сравнению с данной схемой

Журнальный столик №2

Габариты
600x300x600



Спецификация

№п/п	Наименование	Размер	Кол.
1	Дно	600x300	1
2	Столешница	600x300	1
3	Боковина	503x296	1
4	Полка	380x264	1
5	Планка	503x80	1
6	Планка	503x80	1

Фульнитура

Евровинт	8 шт
Заглушка евровинта	8 шт
Стяжка эксц.ф15	4 к-т
Заглушка стяжки	4 шт
Колесо большое	4 шт
Шкант 8x30	2 шт
Шуруп 3,5x16	16 шт
Ключ для евровинта	1 шт