

Стол «Орландо», проектный номер МБ.111.00.00.00, исп.2 изготовлен АО «Бештау» в соответствии с требованиями технического регламента Таможенного союза 025/2012 «О безопасности мебельной продукции».

Декларация о соответствии ЕАЭС N RU Д-РУ.АЯ21.В.02347/20, действительна до 14.05.2023 г.

УСЛОВИЯ ГАРАНТИИ

1. Предприятие-изготовитель гарантирует соответствие изделия требованиям технического регламента Таможенного союза 025/2012, ГОСТ 16371-2014 при соблюдении условий транспортирования, хранения, сборки и эксплуатации.

Гарантийный срок эксплуатации - 24 месяца со дня продажи изделия.

Дефекты производственного характера, выявившиеся в течение гарантийного срока, устраняются за счет предприятия-изготовителя. Претензии на такие дефекты принимаются при наличии маркировки изделия.

2. Изделие снимается с гарантийного обслуживания в следующих случаях:

- наличие механических повреждений, следов постороннего вмешательства, изменений в конструкции, возникающих в результате неправильной эксплуатации, неквалифицированной сборки, ремонта или транспортировки.

- эксплуатация не в соответствии с назначением или в условиях, для которых оно не предназначено;

- превышение допустимых нагрузок на изделие.

- несоблюдение правил эксплуатации и ухода за изделием.

3. Гарантия не распространяется на следующие неисправности:

- повреждения, вызванные стихией, пожаром, бытовыми факторами;

- повреждения, вызванные попаданием на поверхность изделий едких веществ или жидкостей;

- естественные выцветания лакокрасочных покрытий с течением времени.

ПРАВИЛА ЭКСПЛУАТАЦИИ И УХОДА

1. Изделия должны храниться и эксплуатироваться в закрытых проветриваемых помещениях с температурой воздуха от +10 до +40 С° без резких перепадов температур и вдали от приборов отопления и источников тепла. Относительная влажность в помещениях должна составлять 50- 70%.

2. Появившиеся пятна и загрязнения необходимо сразу же удалять.

3. Для очистки поверхностей используйте мягкую ткань с применением обычных чистящих средств, не имеющих в своем составе абразивных (истирающих) материалов и сильных растворителей. Запрещается использовать при очистке жесткие и металлические губки, щетки и абразивные чистящие средства.

4. Не используйте средства для полировки мебели, содержащие масло, жир, воск, так как они забивают рельеф столешницы и образуют пленку, накапливающую загрязнения.

5. Запрещено использовать поверхность столешницы в качестве разделочной доски.

6. Категорически запрещается ставить на поверхность столешницы горячую посуду: кружки с кипятком, кастрюли, сковородки, чайник и т.д. без изоляционной прокладки.

7. Запрещается скопления воды на любых поверхностях стола. Сразу удаляйте воду с поверхностей изделия.

8. Запрещается воздействие агрессивных жидкостей: кислот, щелочей, солей, красок, растворителей, спиртосодержащих жидкостей с содержанием спирта более 48%.

9. Запрещается воздействие на поверхности изделия колющих и режущих предметов.

10. Запрещается устанавливать изделие в помещениях с повышенной влажностью- санузлы, подвалы, сауны, а также в помещениях, в которых температура воздуха опускается ниже +10 С°, либо поднимается выше +40 С°.

11. Запрещается устанавливать изделие вне помещений на открытом воздухе.

12. Запрещено прямое воздействие на изделие или части изделия солнечных лучей.

13. При ослаблении элементов креплений необходимо их периодически подтягивать.

14. При соблюдении перечисленных правил эксплуатации срок службы изделия составляет 10 лет.

ПРИМЕЧАНИЕ

Конструкционные материалы для изготовления стола согласно ГОСТ 16371-2014 «Мебель. Общие технические условия»:

- опора - массив бука;

- столешница - плита древесноволокнистая средней плотности (МДФ), облицованная с лицевой стороны шпоном дуб радиальный, с изнаночной - компенсационной бумагой, древесноволокнистая плита;

- подстолье - плита древесноволокнистая средней плотности (МДФ).

ШТАМП ОТК
ДАТА ПРОДАЖИ
ШТАМП МАГАЗИНА

_____ " _____ 20 г.

Стол „Орландо” исп.2

Б-111

900 x 1300 x 900 x 755



Паспорт и инструкция по сборке

Партия №5



Адрес предприятия-изготовителя:

АО "Бештау" Россия

357700 г. Кисловодск Ставропольского края

ул. Промышленная, 14.

Отдел сбыта Т. (879-37) 5-64-13 факс 5-64-13

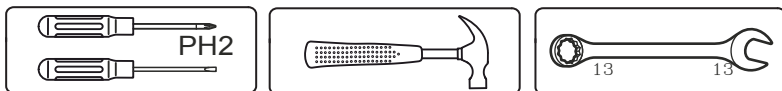
sbyt@beshtau-mebel.ru

Предприятие оставляет за собой право вносить некоторые конструктивные изменения, не ухудшающие внешний вид и не влияющие на функциональные свойства изделия.

Уважаемый покупатель, если у Вас есть претензии к качеству деталей или Вы получили неполное изделие, Вам необходимо обратиться в магазин и предоставить следующие данные:

- дату выпуска и партию изделия (указаны в маркировке изделия),
- код детали (указан в данном паспорте),
- № упаковщика (указан на упаковке).

При сборке мебели необходимо строго следовать указаниям данной инструкции. Сборку производить на чистой и ровной поверхности, покрытой тканью или плотной бумагой, во избежание повреждения лакокрасочного покрытия.



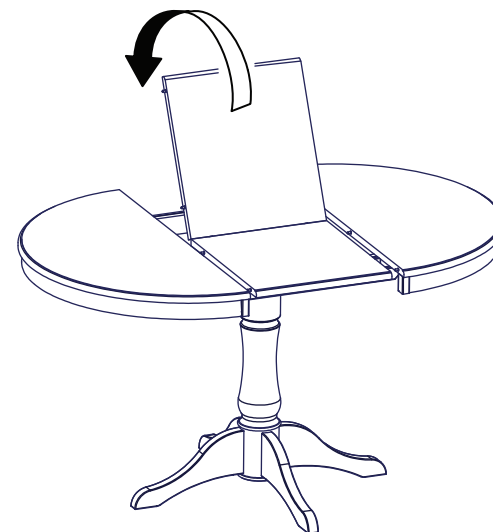
КОМПЛЕКТОВОЧНАЯ ВЕДОМОСТЬ

Наименование	Код	Кол-во	№ пакета
Лапа	Б-111-01	4	1
Колонна	Б-111-02	1	1
Короб	Б-111-03	1	2
Полукрышка СБ	Б-111-04	2	2
Вставка СБ	Б-111-05	1	2
Комплект фурнитуры	Б-111	1	1

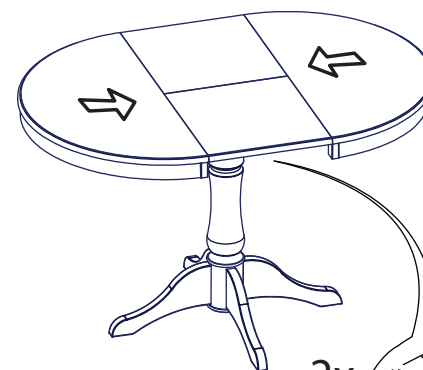
КОМПЛЕКТ ФУРНИТУРЫ

Вид	Наименование	Кол-во
	Вкладыш М8 Ø 12x50	4
	Шайба А8 усиленная	4
	Шкант Ø 10x30	8
	Шкант Ø 8x35	1
	Гайка М8	4
	Шпилька М8x63	4
	Евровинт	10
	Шлегель L=700	1
	Заглушка 15x2	4
	Ключ L-образный 4мм.	1
	Брус опорный	1

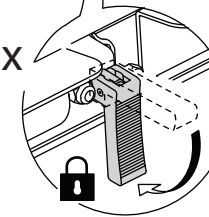
11



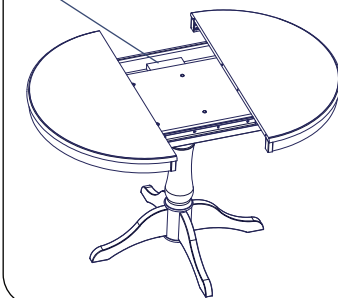
12



2x

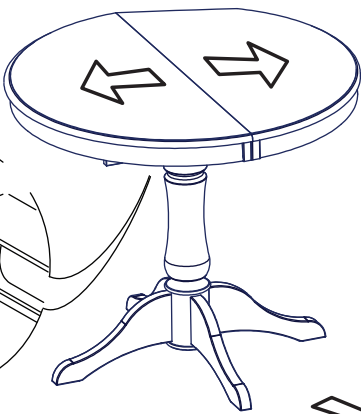
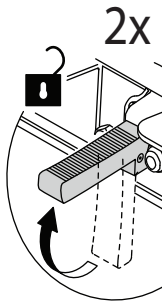


место для хранения
бруса опорного и вставки

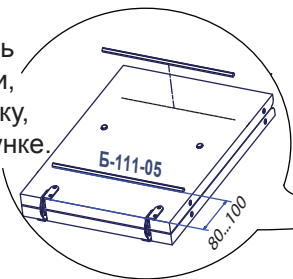


Трансформация стола

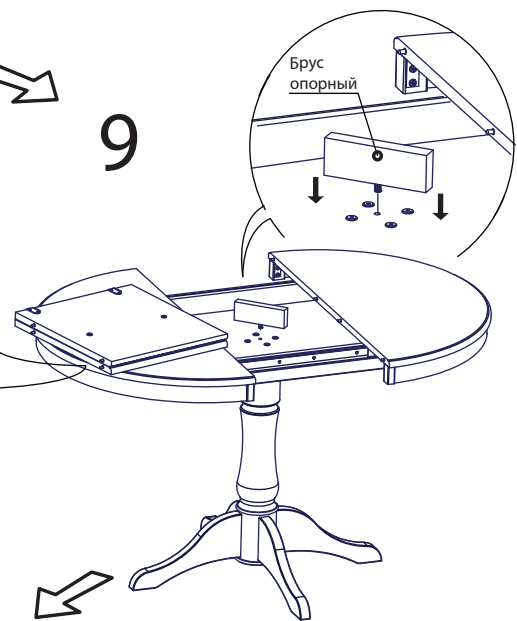
8



Разрежьте шлегель на 2 равные части, приклейте на вставку, как показано на рисунке.



9

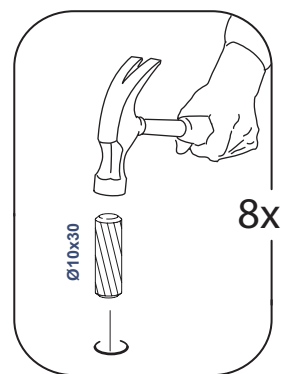
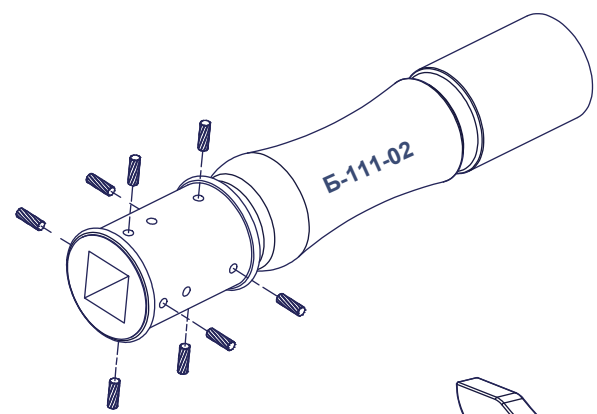


10



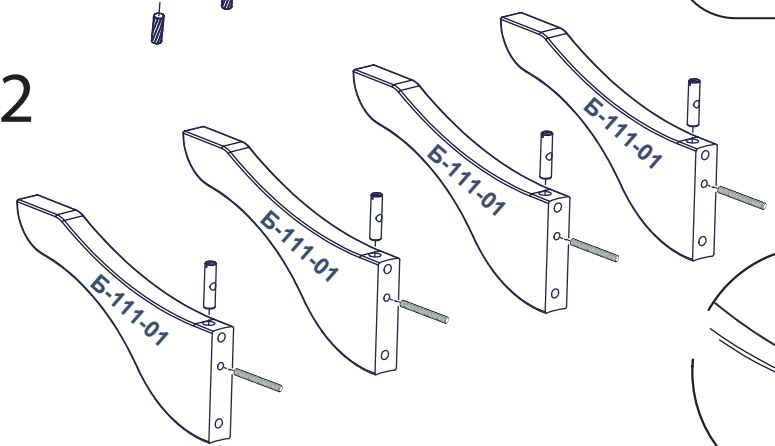
ПОСЛЕДОВАТЕЛЬНОСТЬ СБОРКИ

1



8x

2



4x

3

