

Инструкция по сборке трехдверного шкафа-купе

дата изготовления



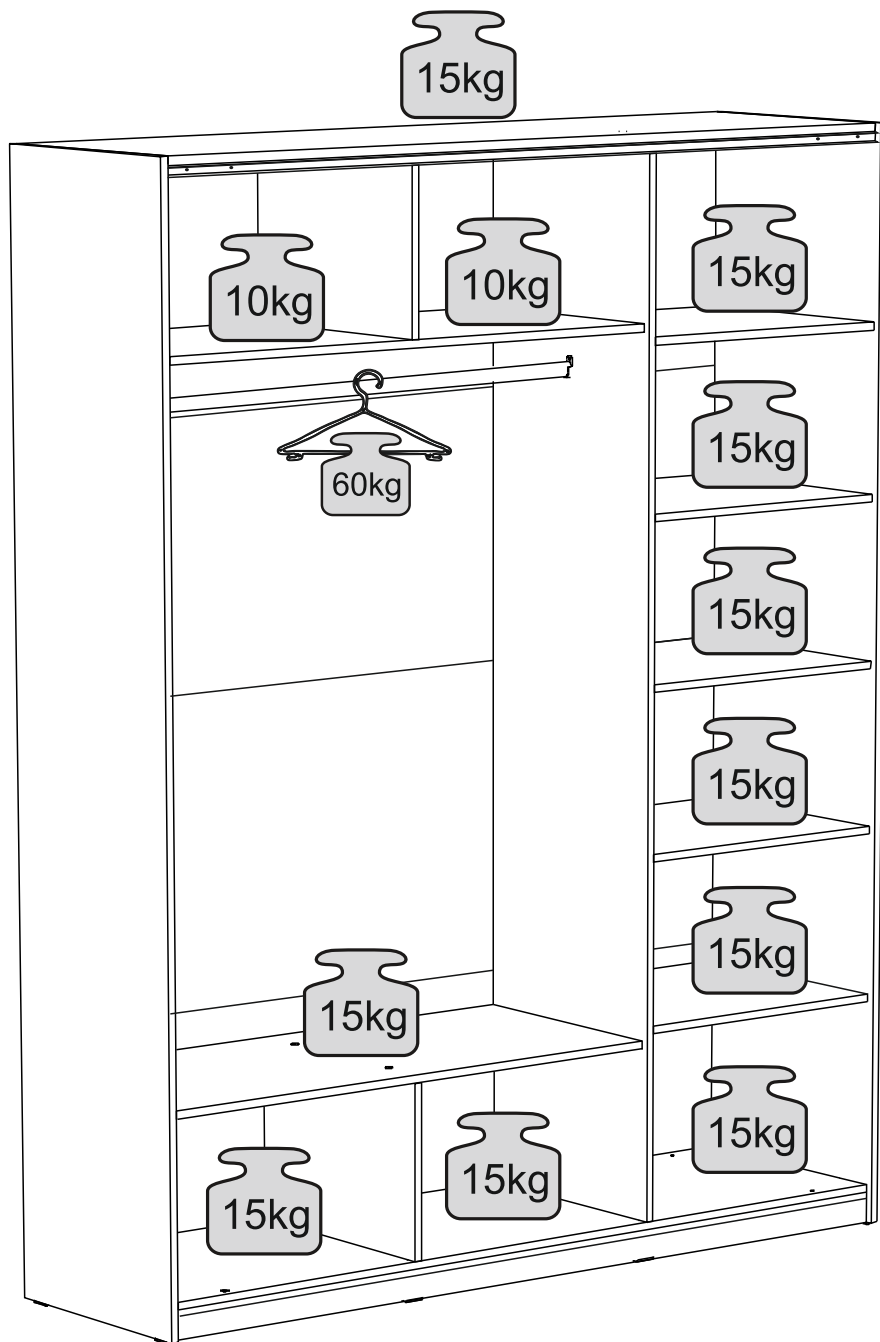
Гарантия качества на изделие действует в течение срока, установленного законодательством Российской Федерации, а в случае закрепления гарантийного срока в Договоре, в течение срока, указанного в Договоре. Гарантийный срок начинается с момента передачи товара Покупателю. На протяжении срока действия гарантии качества Товара компания – изготовитель принимает на себя обязательства по устранению всех возможных недостатков за свой счет. Однако изготовитель имеет право оспорить гарантийные обязательства, в случае несоблюдения заказчиком правил эксплуатации для самостоятельного изменения конструкции или замены комплектующих шкафа

Правила эксплуатации:

1. Шкафы-купе следует хранить, эксплуатировать в сухих, проветриваемых помещениях, при относительной влажности воздуха 50-70%. Разбухание и деформация панелей дсп вследствие неправильной эксплуатации не является гарантийным случаем.
2. Не следует располагать шкаф близко к отопительным приборам (менее 20-40 см), сырым и холодным стенам во избежание ухудшения внешнего вида и эксплуатационных свойств.
3. Не желательно длительное прямое попадание солнечного света на поверхность мебели, это может привести к ее выгоранию.
4. Необходимо избегать резкого открытия и закрытия дверей. Такие действия могут нарушить монтажные регулировки или даже вырвать из панелей элементы крепления.
5. Конструктивные детали не рассчитаны на повышенные нагрузки (на них нельзя облакачиваться, наносить сильные удары, взбираться по полкам как по лестнице и т.п.). Максимальный вес, на который рассчитаны крепления полок – 15 кг.
6. Механизмы раздвижных дверей не нуждаются в дополнительной смазке, но не любят попадания волос, песка и пыли. Периодически их надо удалять из шкафа при помощи пылесоса.
7. Необходимо оберегать ламинированные поверхности от попадания на них растворителей (спирта, бензина, ацетона, кислот, щелочей и т. п.). Шкафы-купе следует протирать мягкой, слегка влажной тканью, использовать специальные полироли для корпусной мебели или мыльный раствор.
8. Данный шкаф предназначен исключительно для горизонтальной сборки, вертикальная сборка не предусмотрена
9. При необходимости замены комплектующих или частичного (полного) монтажа или демонтажа конструкции шкафа следует привлекать профессиональных мастеров-установщиков.
10. Зеркала и стекла в фасадах шкафов-купе необходимо оберегать от ударов острыми, твердыми предметами. Разбитые зеркала и стекла не являются гарантийным случаем и заменяются за счет покупателя.
11. Для сохранения устойчивости следует закрепить шкаф к стене, это необходимо в целях безопасности.
12. Транспортировать корпусные шкафы-купе нужно только в разобранном и упакованном виде.
13. От новой мебели может исходить естественный запах материалов, из которых она изготовлена. Запах может сохраняться в течении 3 недель с момента сборки. Для снижения интенсивности запаха рекомендуется: для корпусной мебели - протирать тканью, смоченной мягким моющим средством, вытирать чистой сухой тканью и проветривать помещение, предварительно открывая все дверцы и ящики изделия. Данные действия необходимо повторять 3-4 раза в день.
14. При правильной эксплуатации срок службы изделия не менее 5 лет

Дата согласования 27.10.2021

Внимание! Производитель оставляет за собой право на внесение изменений в конструкцию и комплектацию своей продукции без предварительного уведомления.



Спецификация деталей шкафа-купе 3-х дверный

№ упаковки	Код детали	Наименование	Размер	Ширина шкафа		
				1800	2100	
1	A	Внешняя стоевая	2288x504	1	1	
	A1	Внешняя стоевая	2288x504	1	1	
	B	Перегородка	2193x485	1	1	
		Ручка L-образная	2232	2	2	
		Ручка Б-образная	2232	4	4	
		Комплект заглушек		1	1	
2	C	Крыша	1760x488	1		
			2060x488		1	
	D	Дно	1760x488	1		
			2060x488		1	
	E	Полка	576x476	5		
			676x476		5	
	M	Полка	1168x476	2		
			1368x476		2	
	N	Стойка	361x474	2	2	
	F	Цоколь	1759,5x60	2		
			2059,5x60		2	
	G	Задняя стенка ХДФ	1790x555	4		
			2090x555		4	
			Шлегель на клеевой основе	5000x12	1	1
			Шлегель на клеевой основе	5000x6	1	1
			Инструкция		1	1
	Комплект направляющих		Направляющая верхняя	1758	1	
				2058		1
			Направляющая нижняя	1754	1	
				2054		1
		Штанга овальная	1162	1		
			1362		1	
		Планка соединительная	574	2		
			674		2	
		Планка соединительная	1166	3		
			1366		3	
		Метизы на шкаф 3-х дверный		1	1	
		Комплект фурнитуры Hettich TI-m для 3-х дверного шкафа		1	1	
3,4,5	L	Дверная секция ЛДСП	604x558	8		
			704x558		8	
	L	Дверная секция Зеркало	604x558	4		
			704x558		4	
		Пенопласт	600x64x17	12	12	

ВАЖНАЯ ИНФОРМАЦИЯ!

Внимательно и полностью прочитайте это руководство, прежде чем приступать к сборке или использованию этого изделия. Следуйте всем инструкциям этого руководства и сохраните его на будущее для справки.

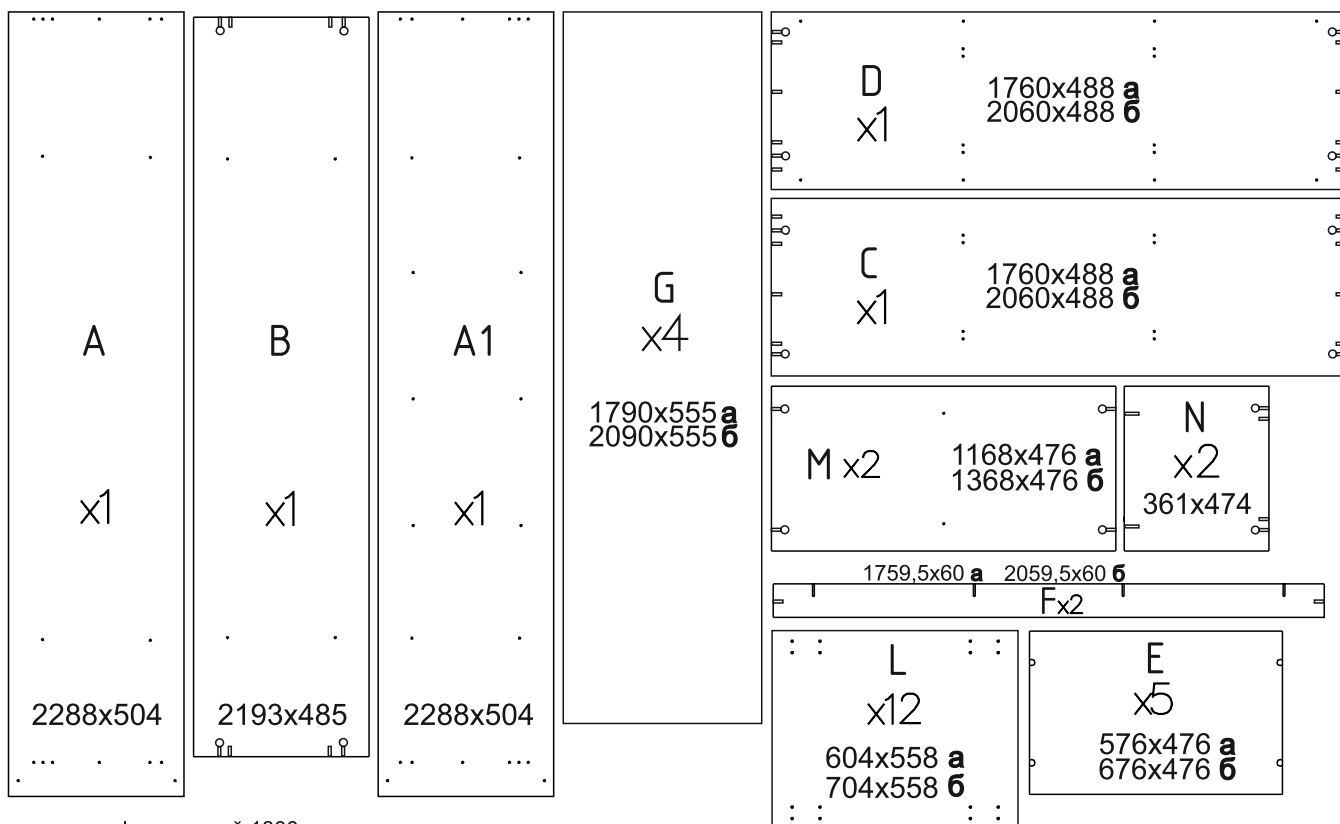
<p>Во избежание нанесения царапин, сборку этой мебели необходимо выполнять на мягкой поверхности, например на ковре.</p>	<p>Для сохранения устойчивости следует закрепить шкаф к стене, это необходимо в целях безопасности. Крепежные материалы необходимо приобрести в строительном магазине.</p>	<p>При сборке шкафа необходимо учитывать высоту потолков.</p>	<p>Среднее время сборки шкафа - 3 часа. Для осуществления сборки шкафа требуется два человека.</p>
--	--	---	--

Фурнитура для сборки корпуса шкафа-купе

<p style="text-align: center;">Использовать пенопласт из упаковки</p>				16x 6x34 Шток эксцентрика	24x $\varnothing 15$ Стяжка эксцентрика	20x 6x12,6 Дюбель	28x Муфта
24x 3,5x16 Саморез	110x 3,5x12 Саморез	12x 7x50 Евровинт	20x Полкодержатель «Флиппер»	2x Уголок крепежный	9x Пластина соединительная	2x Штангодержатель	
28x 8x30 Шкант 8x30	8x 6x34 Шток эксцентрика комби	8x Подпятник	8x $\varnothing 4mm$ Заглушка	24x $\varnothing 8mm$ Заглушка	100x Гвоздь 1,6x25	5x Соединитель задней стенки Гвоздь 2x25	1x 4мм Ключ шестигранный 4мм

Фурнитура для установки дверей

2x	2x	1x	1x	1x	4x	2x	*Комплект доводчиков	
6x	1x	2x	2x	2x	2x	2x		
3,5x25 14x	M4x6 2x	3,5x16 24x	6,3x12,5 36x	M5x25 2x	5мм 1x		3,5x15 2x	
1x L=1758(a) 2058(b) Направляющая верхняя	1x L=1754(a) 2054(b) Направляющая нижняя	4x L=2232 Ручка Б-образная	2x L=2232 Ручка Л-образная	1x L=1162(a) 1362(b) Штанга	1x 5000x12 мм 1x 5000x6 мм Шпегель	2x L=574(a) 674(b) 3x L=1166(a) 1366(b) Пластина соединительная (пластик)		



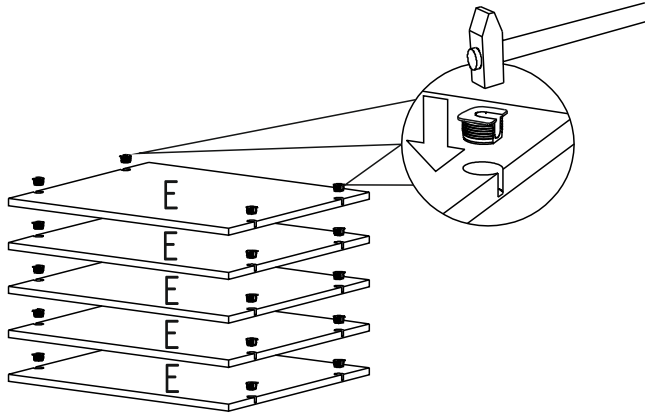
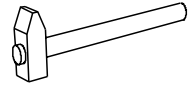
a- для шкафа шириной 1800мм
б- для шкафа шириной 2100мм

* - Наличие комплекта доводчиков зависит от комплектации шкафа.

1



Полкодержатель «Флиппер» x20



2



муфта x28



Дюбель М6х12,6 x20



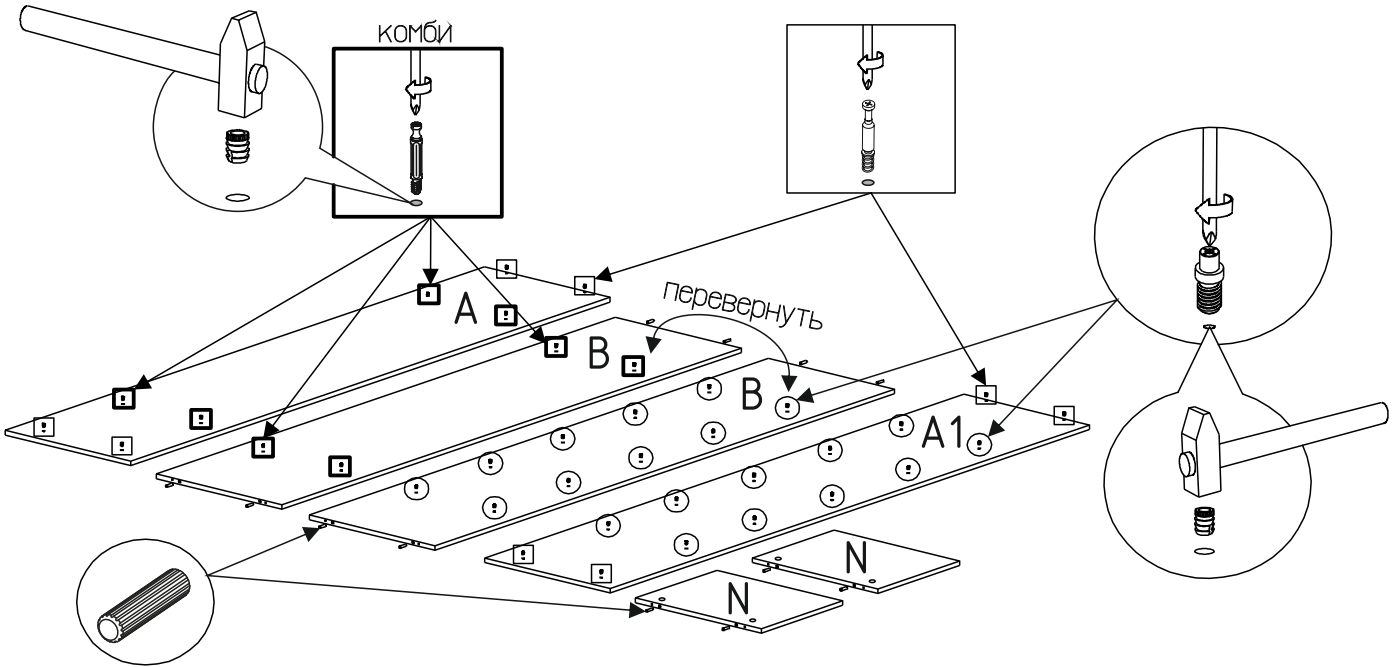
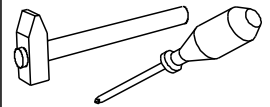
Шкант 8х30 x8



Шток эксцентрика x8



Шток эксцентрика комби x8



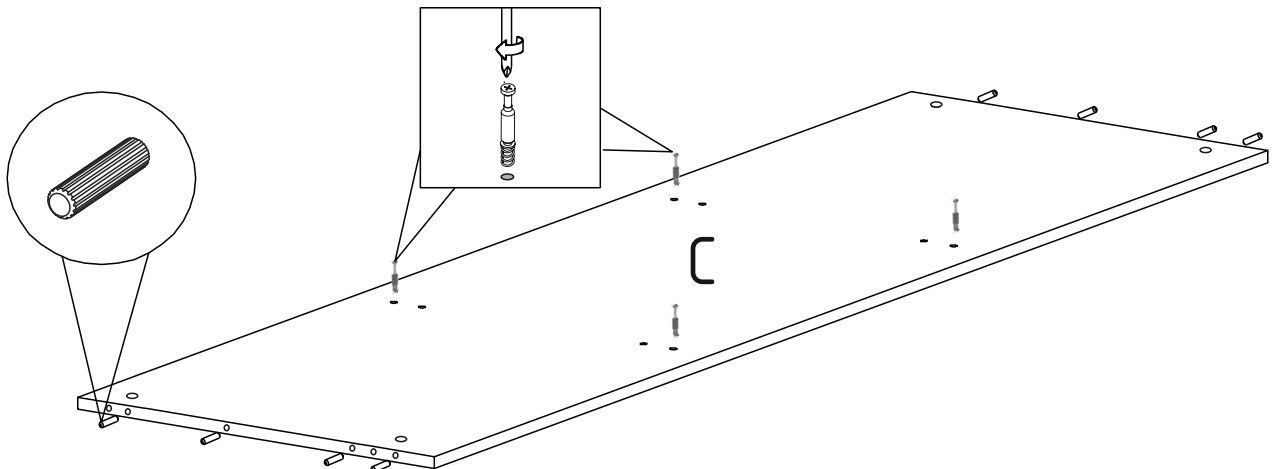
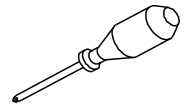
3



Шкант 8х30 x8



Шток эксцентрика x4

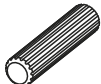


4



x8

Евровинт 7x50



x12

Шкант 8x30



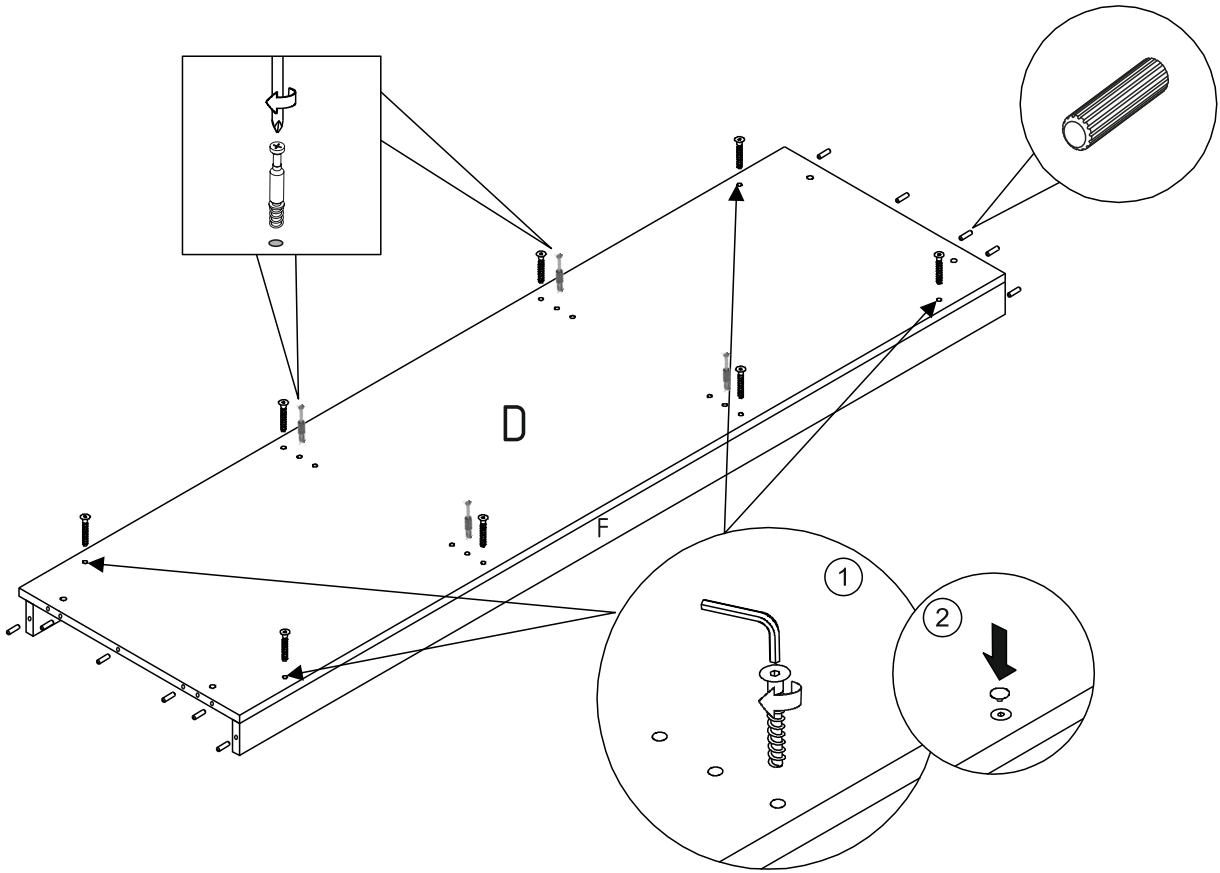
x4

Заглушка 4мм



x4

Шток эксцентрика



5



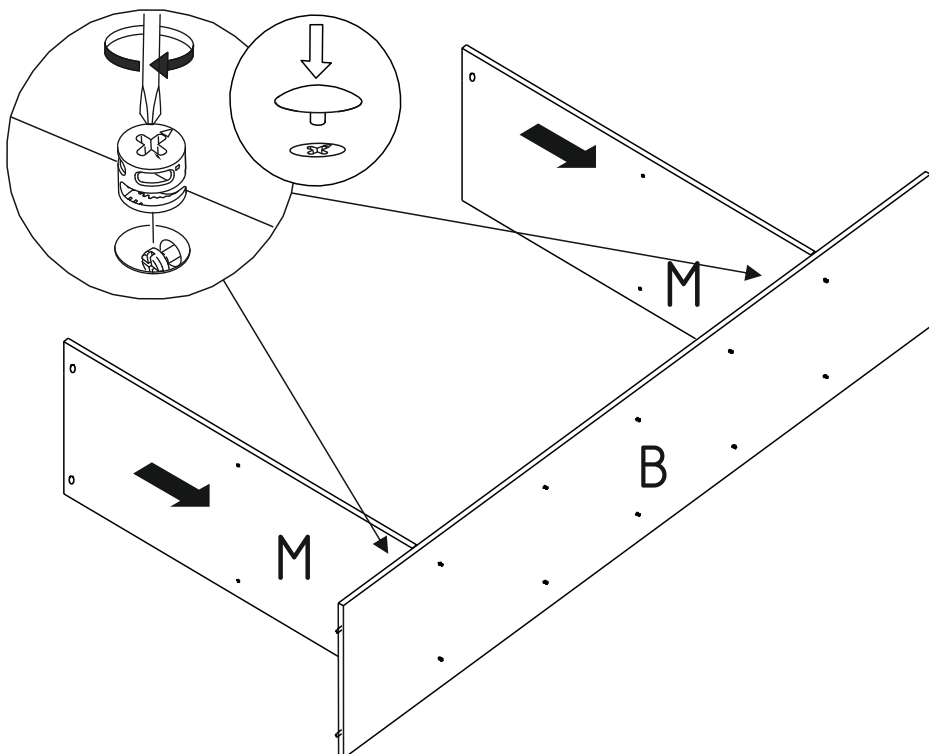
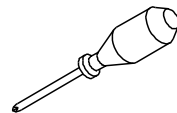
x4

Стяжка эксцентриковая



x4

Заглушка эксцентриковая



6



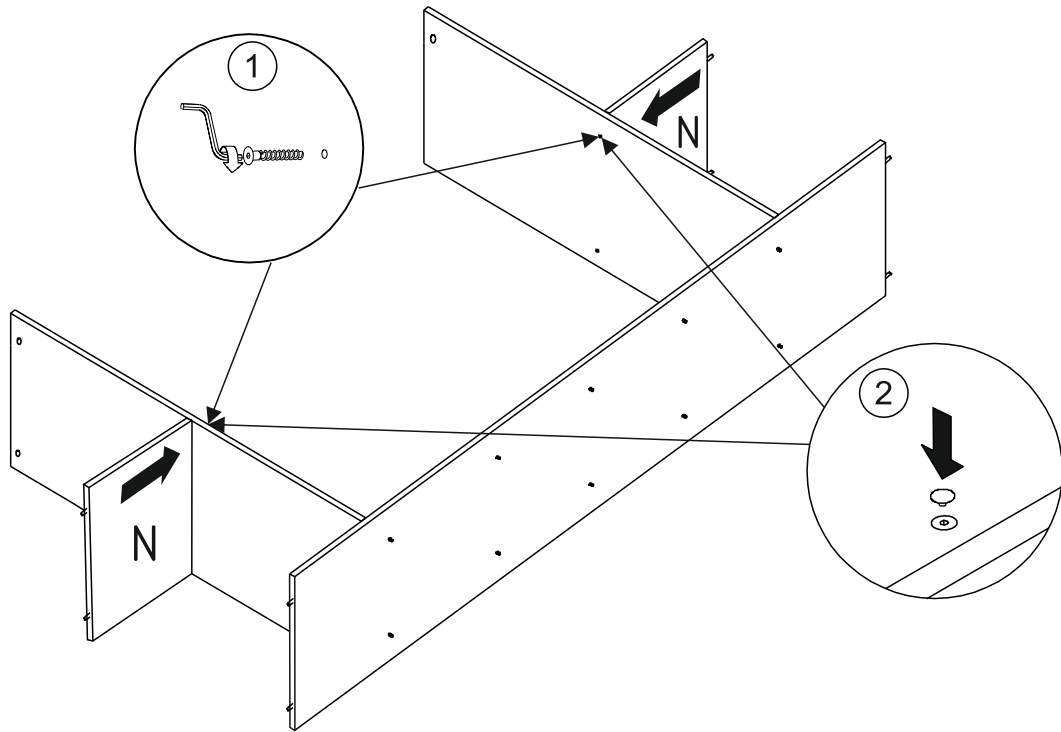
x4

Ебровинт 7x50



x4

Заглушка 4мм



7



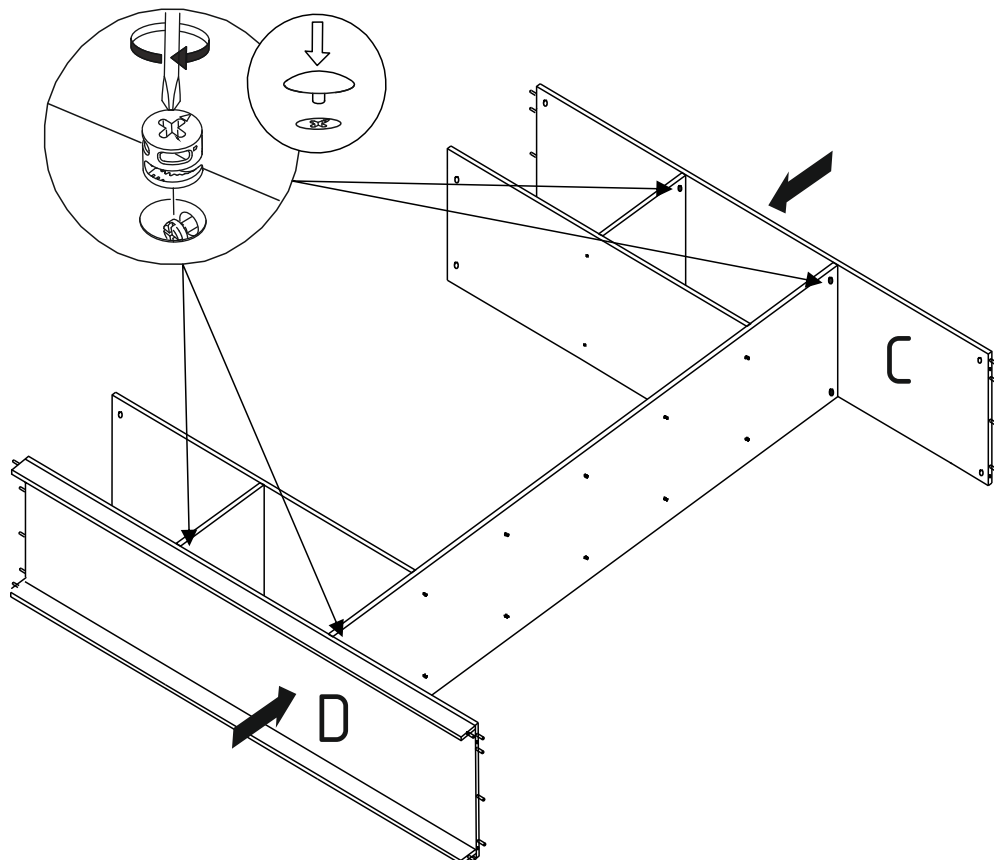
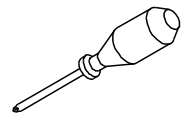
x8

Стяжка эксцентриковая



x8


Заглушка эксцентриковая



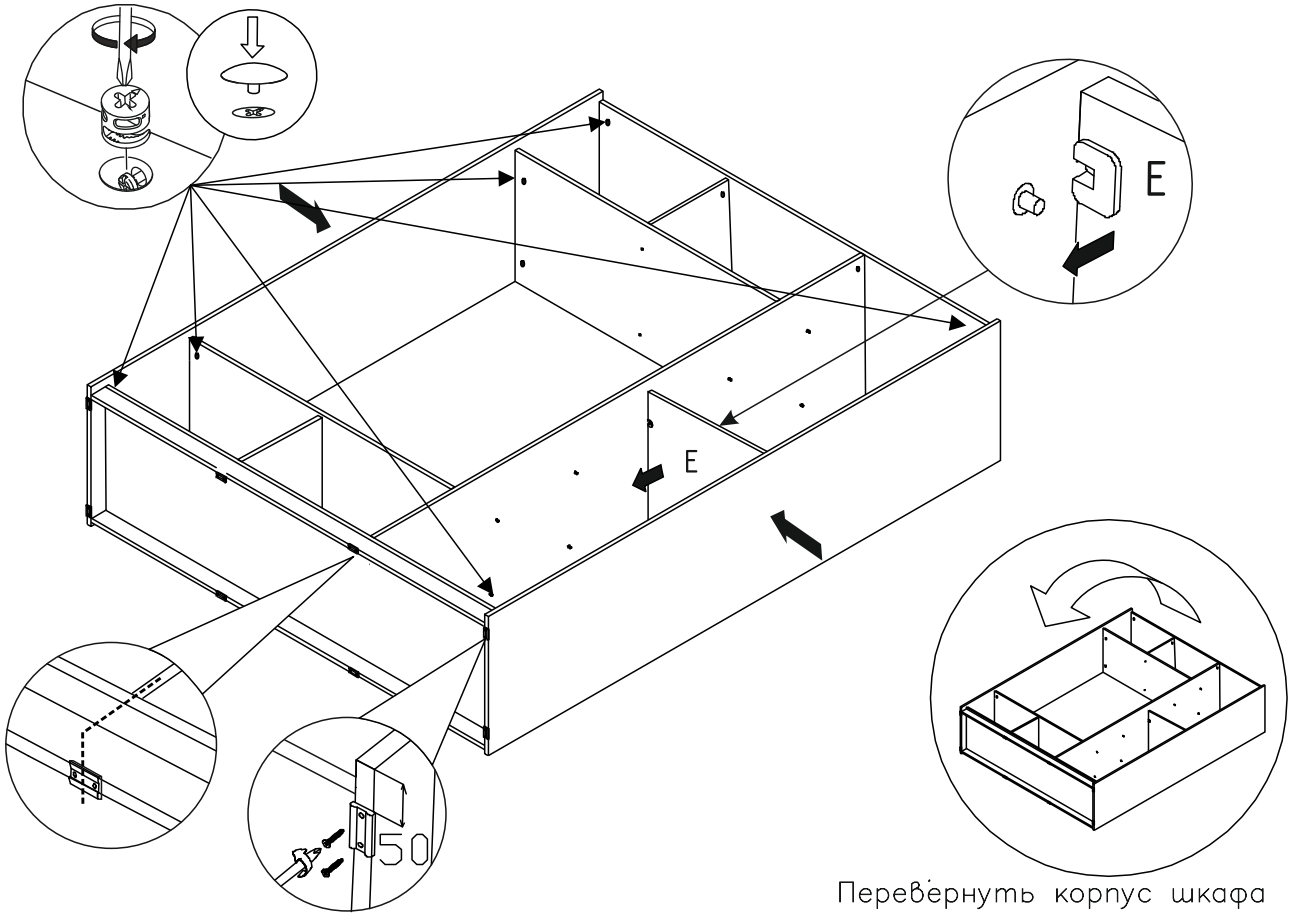
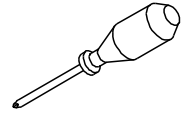
8

 x12
Стяжка эксцентриковая

 x8
Поглятник


 x16
Саморез 3,5x16

 x12
Заглушка эксцентриковая



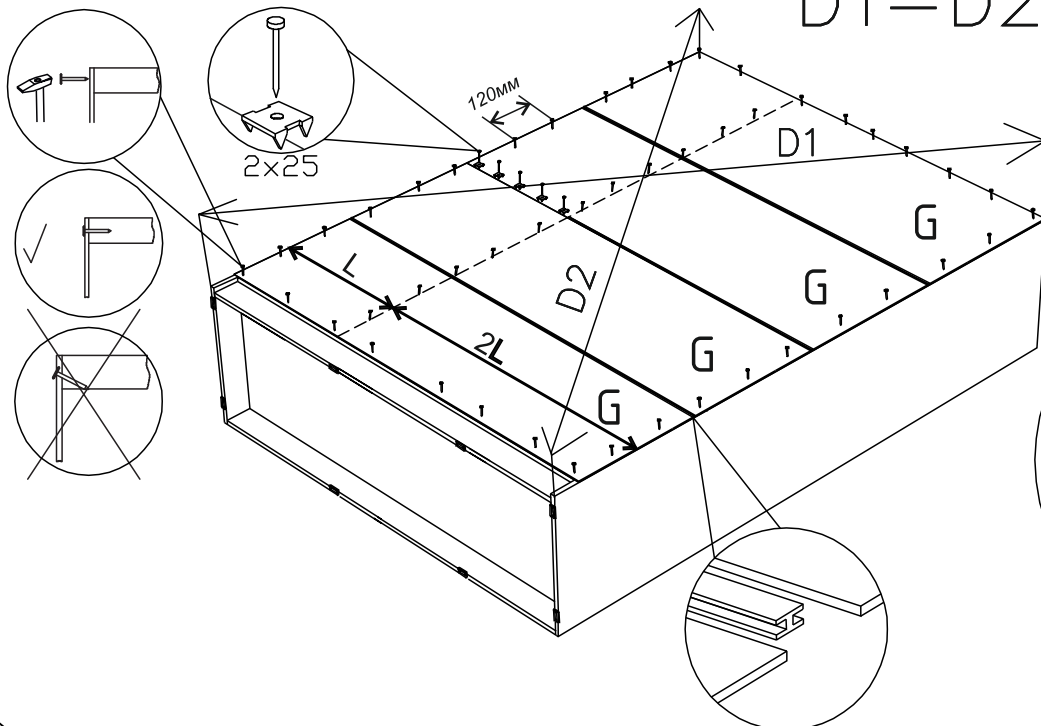
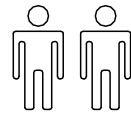
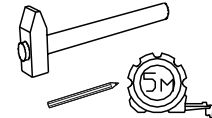
Перевернуть корпус шкафа
через цоколь

9

 x100
Гвоздь 1,6x25

 x5
Планка соединительная

 x5
Соединитель задней
стенки + гвоздь 2x25



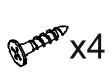
Установить шкаф
на цоколь

10



x2

Штангодержатель



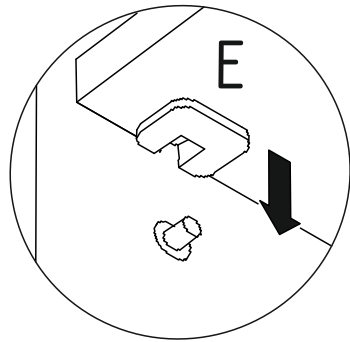
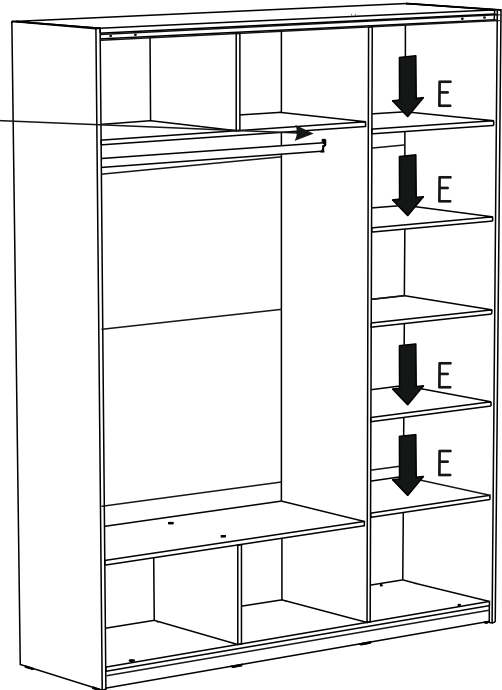
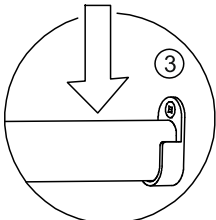
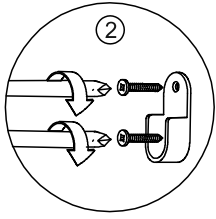
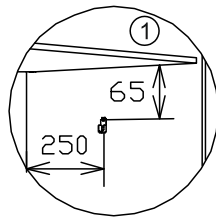
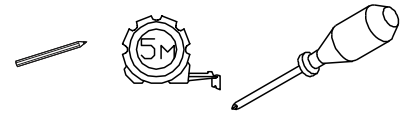
x4

Саморез 3,5x16



x1

Штанга

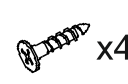


11



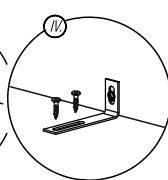
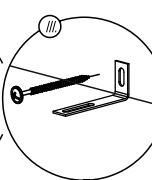
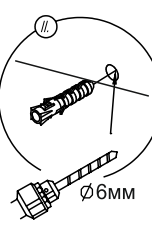
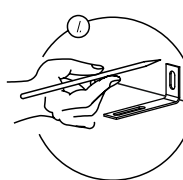
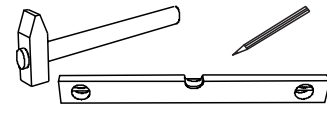
x2

Уголок крепежный

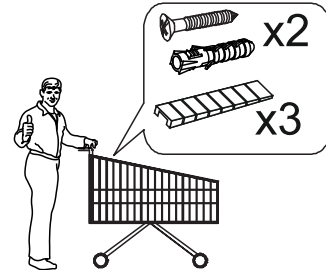
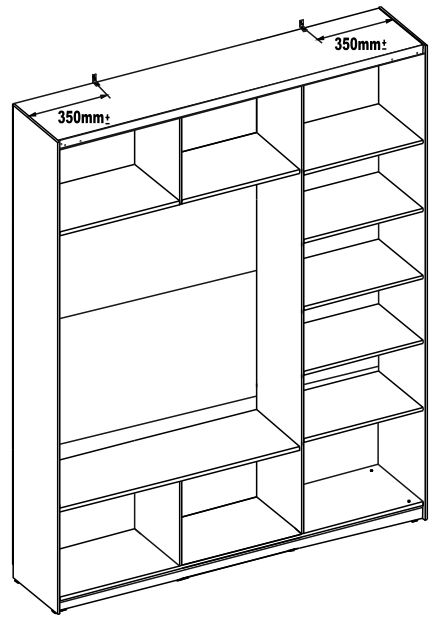
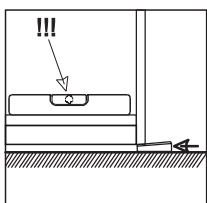
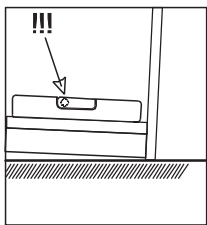
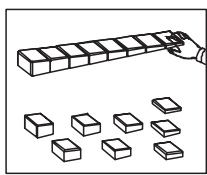


x4

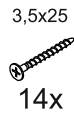
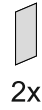
Саморез 3,5x16



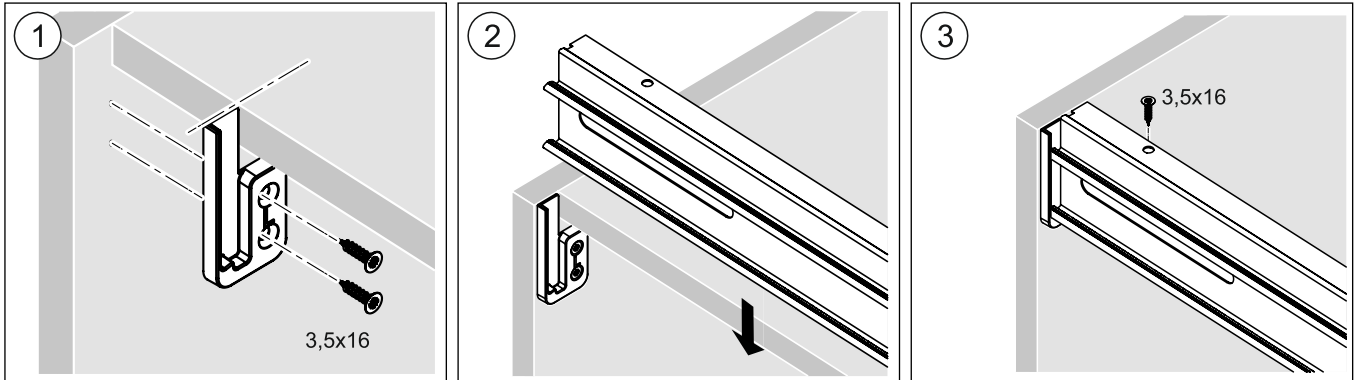
3,5x16



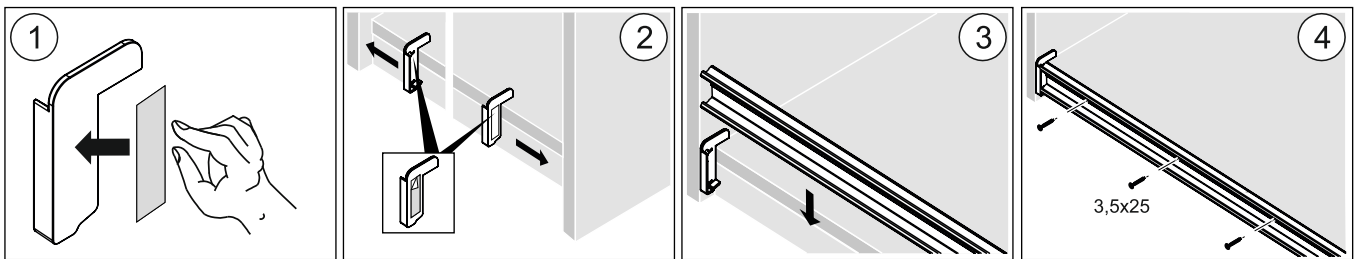
12



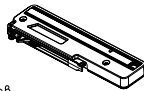
Установка верхней направляющей



Установка нижней направляющей



13



x2



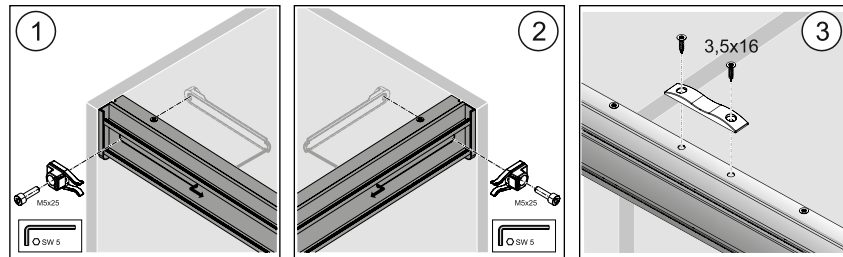
x2



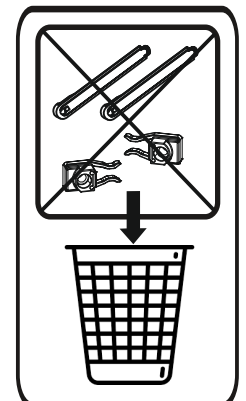
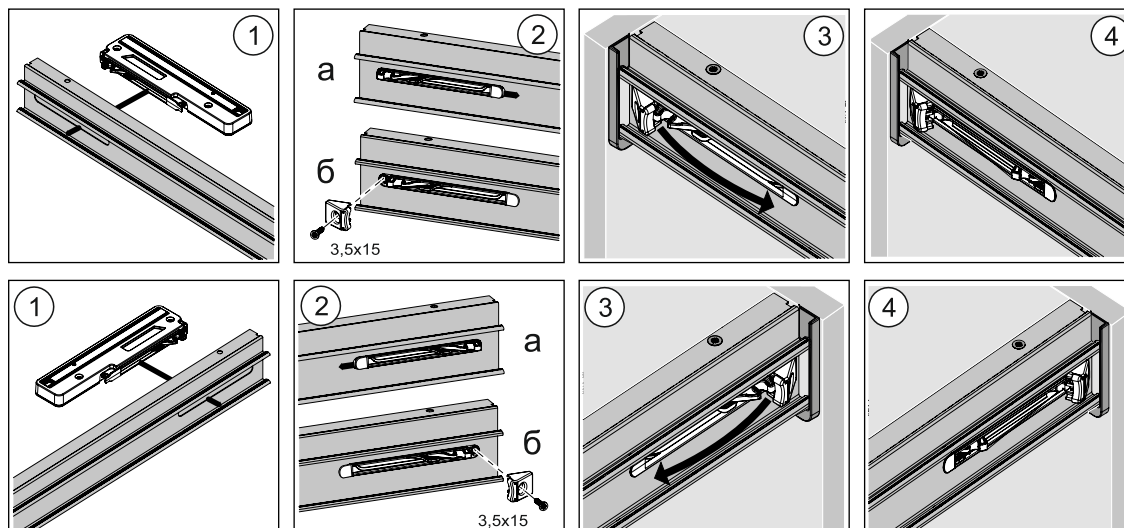
x2



без доводчиков



с доводчиками



14



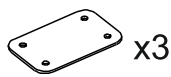
x1



x1



Саморез 3,5x12



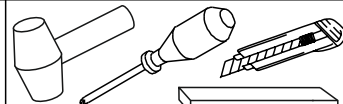
Пластина соединительная

5000x6 мм



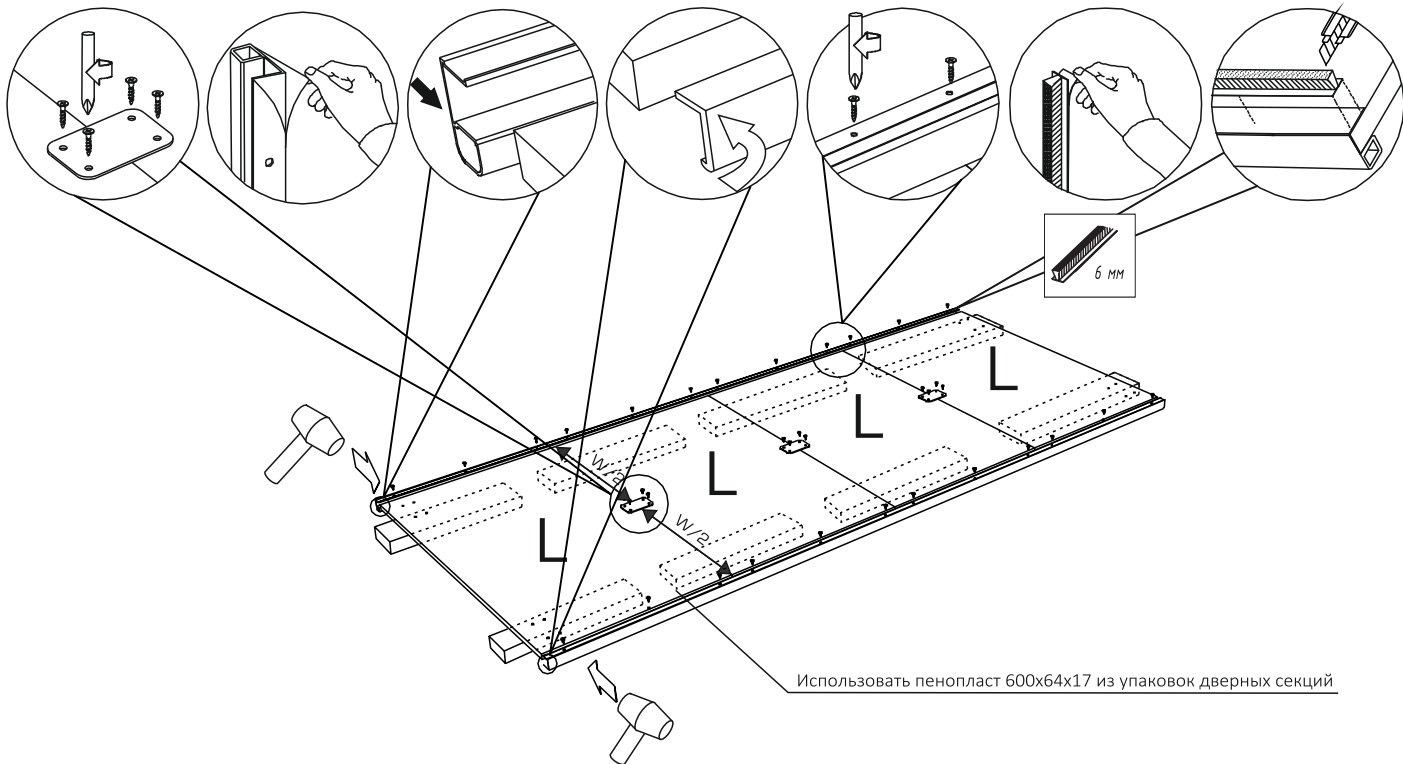
x0,5

Шпегель



Использовать пенопласт из упаковки

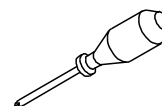
Задняя левая дверь



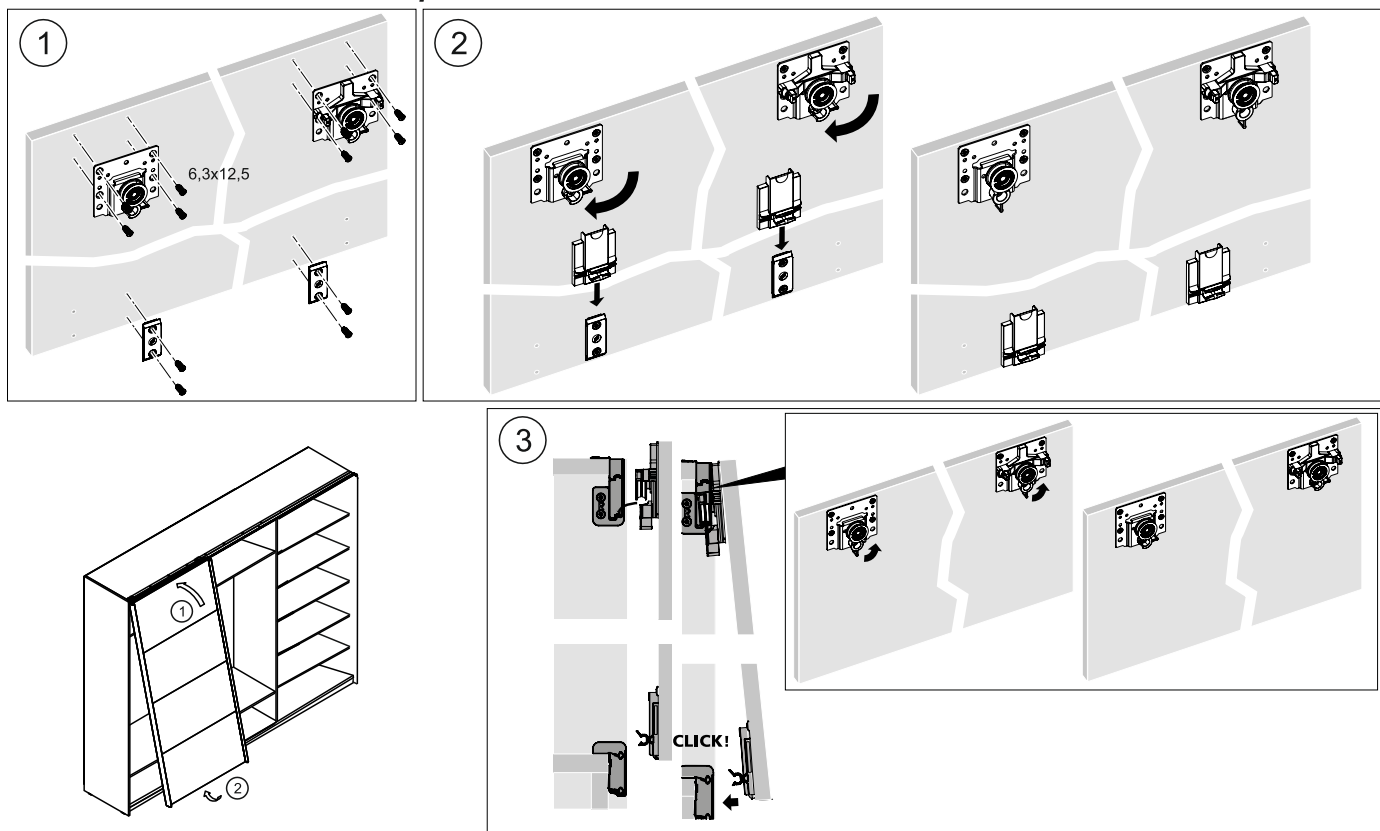
15



Hettich



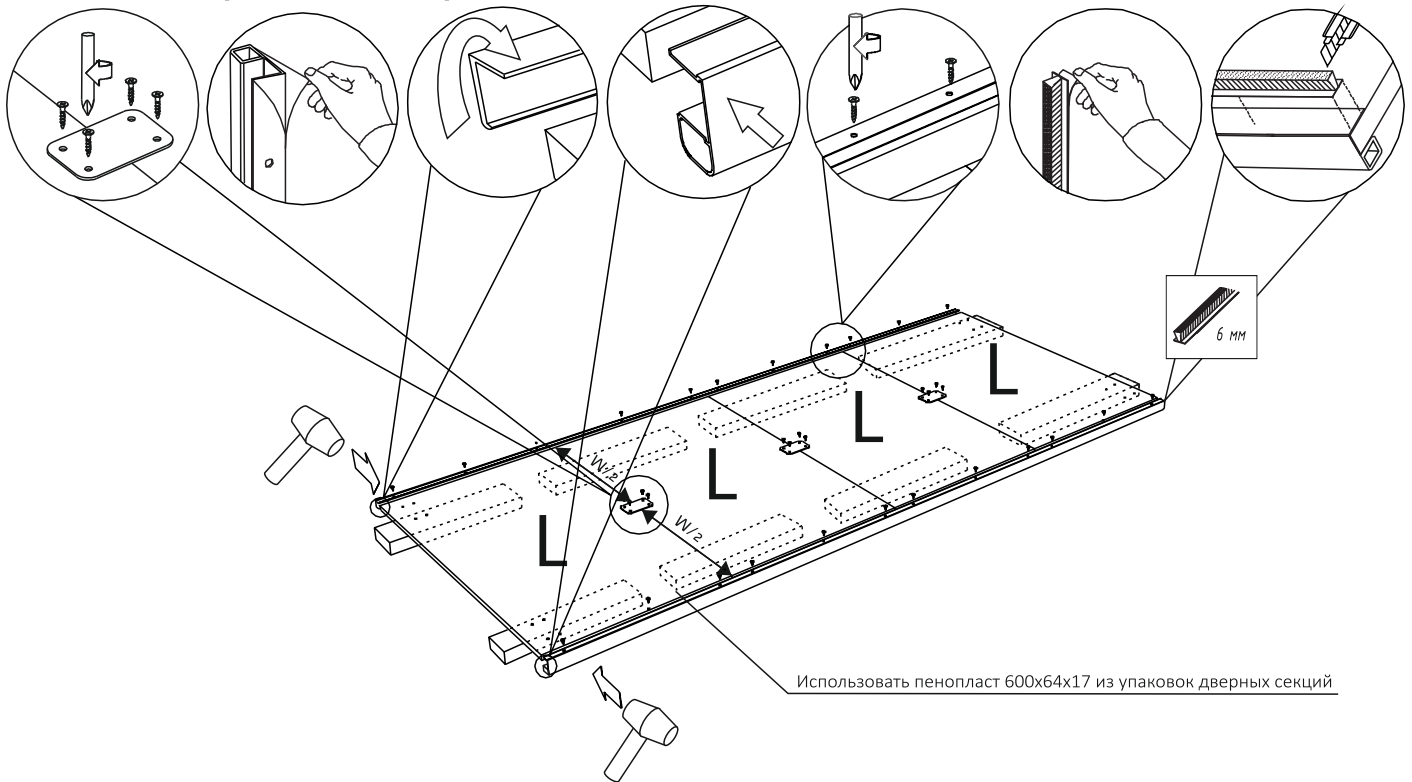
Задняя левая дверь



16

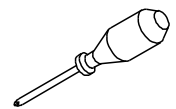


Задняя правая дверь

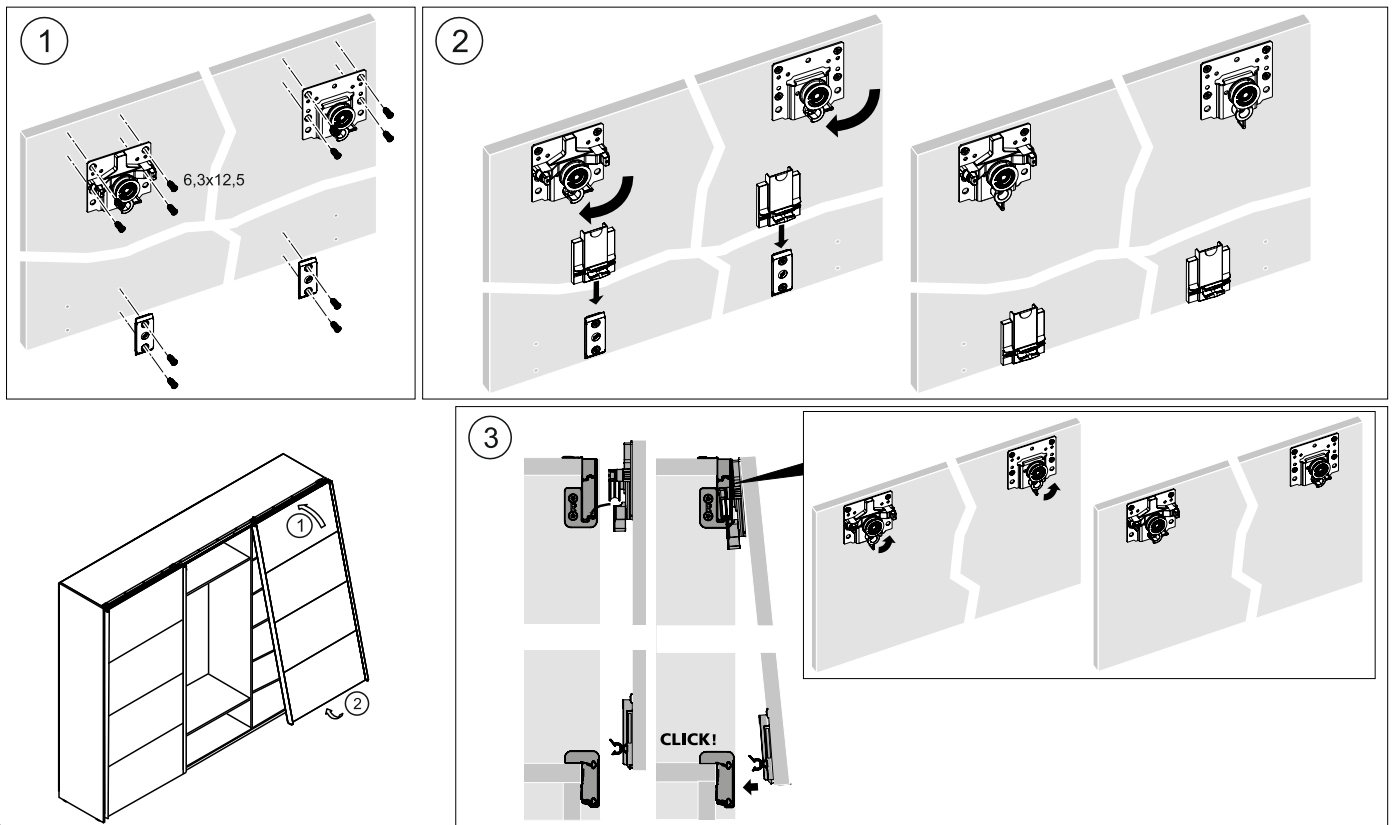


17

Hettich



Задняя правая дверь



18



x2



x36



x3

5000x12 мм



x1

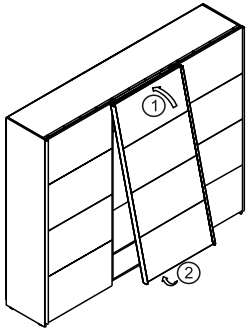
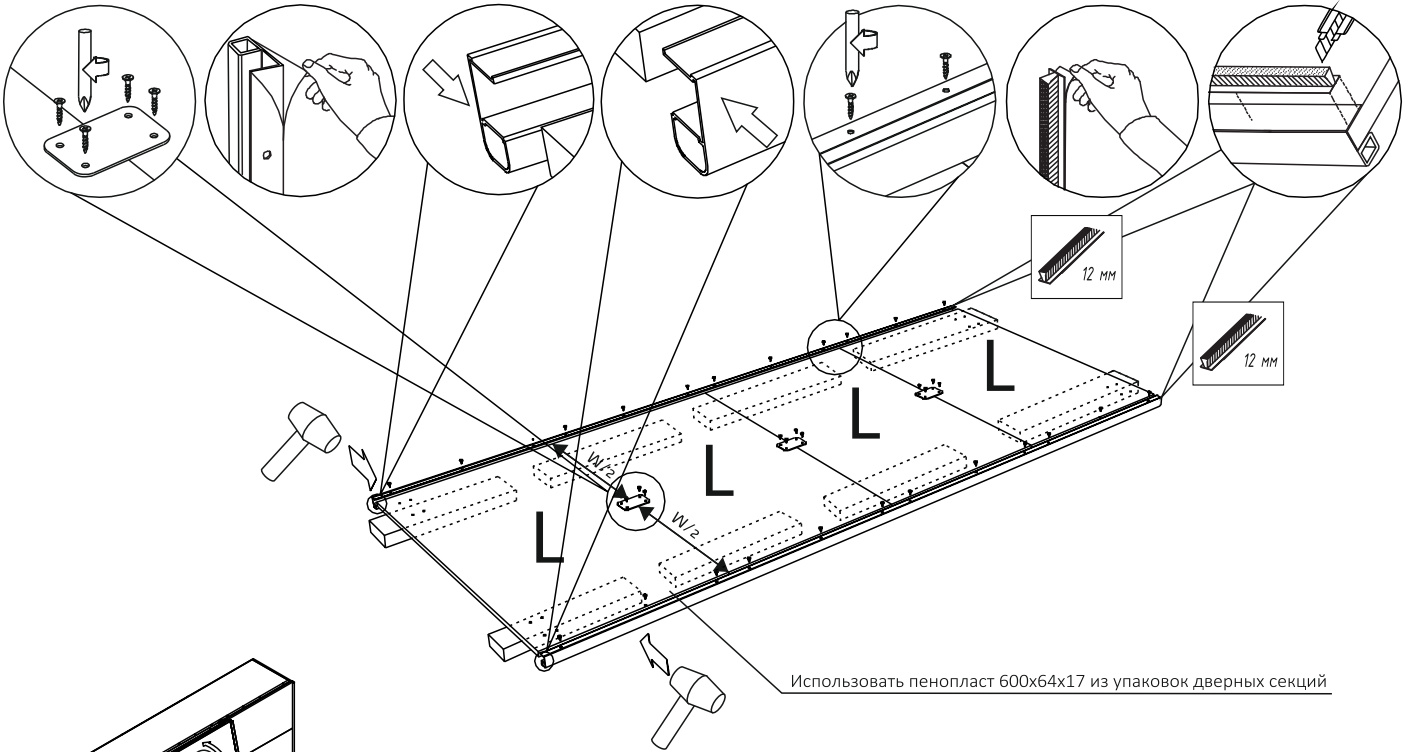
Саморез 3,5x12 Пластина соединительная

Шпегель



Использовать пенопласт из упаковки

Передняя дверь



19

Hettich

