

Уважаемый покупатель!

Вся выпускаемая мебель, для удобства перевозки и сохранения внешнего вида, поставляется в разобранном виде, при этом упаковки с мебелью должны быть надежно защищены от сильных толчков, ударов, намокания и грязи.

При покупке мебели проверьте целостность упаковок и их количество. Упаковка с фурнитурой поставляется отдельно.

Перед сборкой изделия ознакомьтесь с инструкцией по сборке и эксплуатации, подготовьте необходимые инструменты (ключ евровинта находится в упаковке с фурнитурой). Мебель необходимо собирать на чистой, ровной поверхности желательнее на ковре или плотной ткани.

Примечание. В процессе производства возможны незначительные изменения не ухудшающие качество мебели.

Ваша мебель прослужит Вам долгие годы, если Вы будете соблюдать несколько простых рекомендаций.

НЕ РЕКОМЕНДУЕМ

- " располагать изделие вблизи отопительных приборов (не ближе 50-70 см),
- " содержать изделие в сырых, холодных (ниже +2 С) помещениях,
- " проливать на поверхности большое количество воды,
- " передвигать, ударять, ронять на поверхности тяжелые, твердые предметы, чтобы не вызвать механических повреждений,
- " ставить на изделие горячие предметы,
- " применять при протирке изделия бытовые чистящие средства не предусмотренные для ухода за мебелью,
- " проливать на изделие кислоты, щелочи, растворители, спирт, одеколон и т.п.

РЕКОМЕНДУЕМ

- " при ослаблении крепежной фурнитуры во время эксплуатации мебели необходимо периодически подтягивать винты, шурупы, болты,
- " пыль с поверхностей удалять мягкой сухой тканью (фланель, плюш),
- " для освежения и очистки мебели от загрязнений рекомендуем использовать слабый спиртовой раствор или специальные средства для ухода за мебелью, можно также пользоваться небольшим количеством мыльного раствора с последующей протиркой сухой тканью.

ГАРАНТИИ ИЗГОТОВИТЕЛЯ

Претензии по комплектности, качеству и по отклонениям, при которых сборка изделия невозможна, должны предъявляться в магазин, где была приобретена мебель.

Претензии покупателей принимаются в течении гарантийного срока.

Дефекты деталей с механическими повреждениями возникшими при сборке или при самостоятельной транспортировке мебели, а также по дефектам возникшими при несоблюдении покупателем правил эксплуатации мебели, претензии не принимаются, а замена дефектных деталей осуществляется за дополнительную плату.

СРОК ГАРАНТИИ - 18 месяцев

СРОК СЛУЖБЫ МЕБЕЛИ - 10 лет

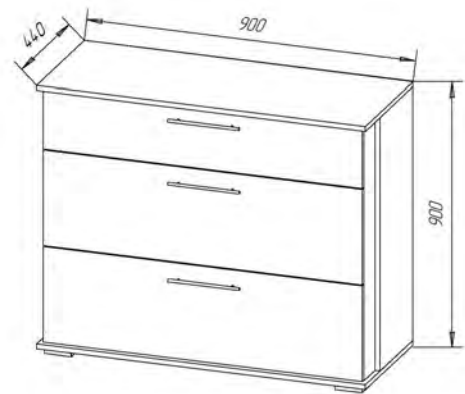
Мебель имеет ГИГИЕНИЧЕСКИЙ СЕРТИФИКАТ и СЕРТИФИКАТ СООТВЕТСТВИЯ нормативным документам согласно ГОСТ 16371-2014.

Спасибо за покупку!

ИП Шипицын Александр Николаевич

Россия, г. Курган, 640027, ул. Химмашевская, 7,
тел/факс (3522) 25-52-86, e-mail: fabrika.km@gmail.com

**ИНСТРУКЦИЯ ПО СБОРКЕ И
ЭКСПЛУАТАЦИИ**














КОМОД с 3-я ЯЩИКАМИ
4-4425

СПЕЦИФИКАЦИЯ

Поз.	Наименование	Обозначение	Габариты	кол.	уп	№
1	Верх	4-03-106	900*437	1	1	
2	Низ	4-13-81	900*437	1	1	
3	Стенка боковая	4-02-186	848*300	2	1	
4	Стойка	4-12-22	848*130	1	1	
5	Стойка	4-12-22-01	848*130	1	1	
6	Планка	4-01-103	847*80	2	1	
7	Панель лицевая	4-06-103	864*320	2	1	
8	Панель лицевая	4-06-104	864*196	1	1	
9	Стенка боковая	8-02-65	400*250	4	1	
10	Стенка боковая	8-02-55-01	400*120	2	1	
11	Стенка задняя	8-08-01-04	778*250	2	1	
12	Стенка задняя	8-08-01-05	778*120	1	1	
13	Стенка задняя ДВП	4-08-02-75	894*437	2	1	
14	Дно ящика ДВП	8-20-02-178	810*405	3	1	
15	Крепление ДВП	4-24-01-32	830	1	1	

ФУРНИТУРА

А	Б	В	Г	Д
Соединительный болт	Эксцентрик	Евровинт	Опора	Рельс 350мм
 x22	 x22	 x8	 x4	 x3
Е	Ж	З	И	К
Ручка меб.	Еврошуруп 4*16	Саморез с прессшайбой	Заглушка эксцентрика	Ключ евровинта
 x3	 x76	 x20	 x12	 x1
			Л	
			Еврошуруп 4*30	
			 x22	

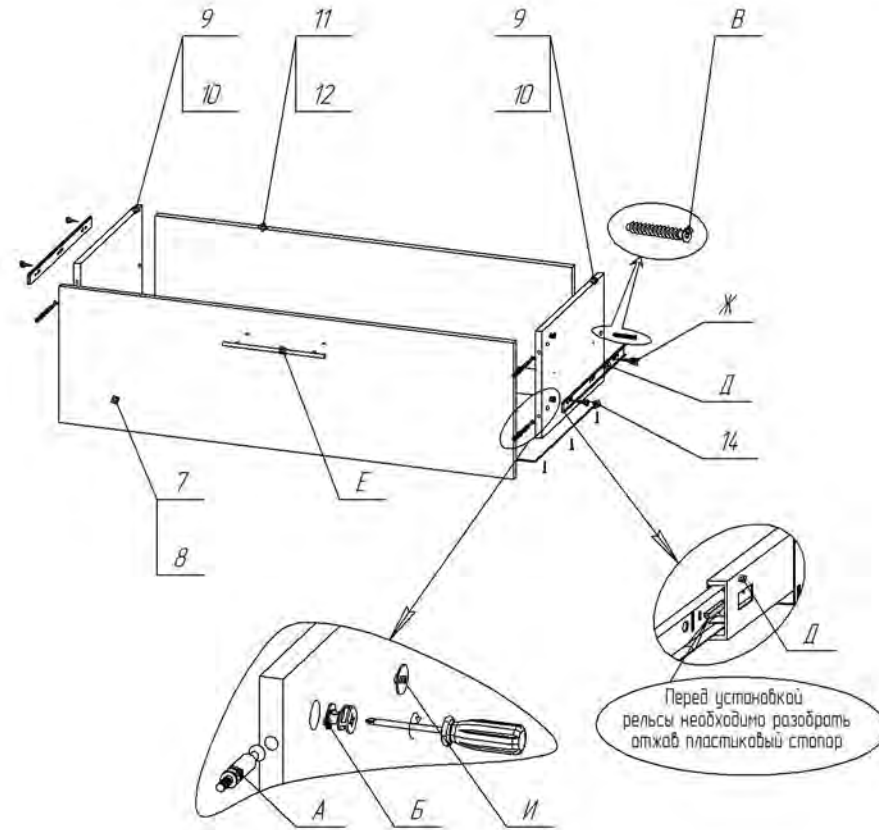
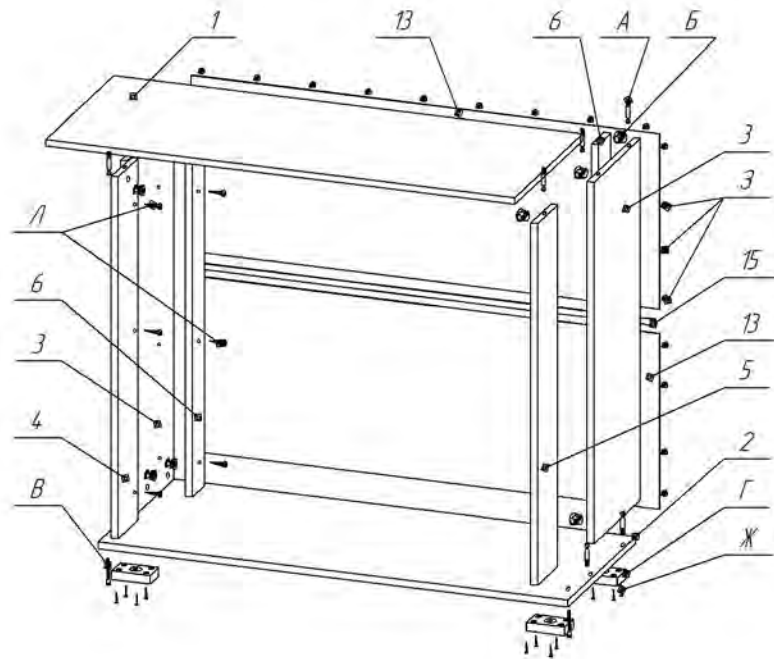
Последовательность сборки

- Шаг 1.**
1. Собрать 3 ящика: в панель лиц. поз 7 (8), установить ручку поз Е и соединить с деталями поз 9 (10) эксцентриком и соединительным болтом поз А, Б. Деталь поз 11 (12) закрепить к деталям поз 9 (10) евровинтом поз В. Завести Дно ДВП поз 14 в паз панель лицевой поз 7 (8). Установить рельс поз Д закрепив его еврошурупами поз Ж.
 2. К низу поз 2 закрепить стенки боковые поз 3 эксцентриком и соединительным болтом поз А, Б. далее закрепить стойки поз 4 и поз 5 к низу поз 2 евровинтом поз В.
 3. К верху поз 1 эксцентриком и соединительным болтом поз А, Б. закрепить стенки боковые поз 3 и стойки поз 4 и поз 5.
 4. Притянуть стойки поз 4 и поз 5 еврошурупами поз Л к стенке боковой поз 3.
 5. К стенке боковой поз 3 закрепить планку поз 6 еврошурупами поз Л.
 6. Проверить равенство диагоналей в прямоугольнике между деталями поз 1, 2, 3. закрепить стенку заднюю ДВП поз 13 при помощи еврошурупов поз З. ДВП стыковать через крепление ДВП поз 15.
 7. К низу поз 2 закрепить опоры поз Г еврошурупом поз Ж.

Шаг 2

1. Закрепить рельсы поз Д на стойку поз 4, 5 и планку поз 6 с помощью еврошурупов поз Ж.
2. Установить ящики (шаг 1.1) в корпус комода согласно схемы сборки.

Шаг 1.



Шаг 2.

