

# Венето-комод 4 ящика

Опоры крепить, отступив по 10мм. от краёв доковины, спереди и сзади до площадки опоры. Опоры перекроют с собой, шляпки еврошурупов.

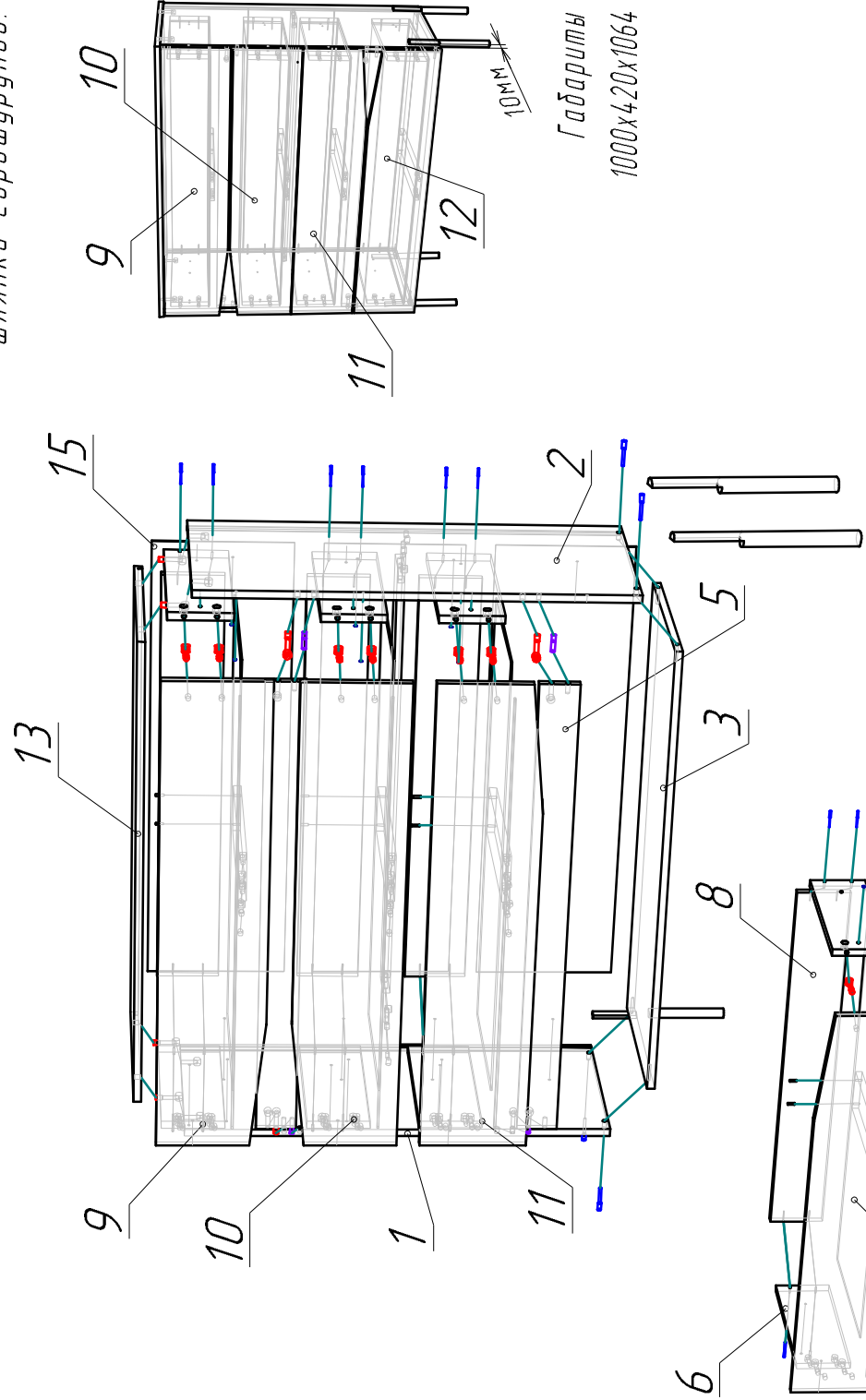
Ввиду усовершенствования технологий, изменения конструкции узлов или поступления новых комплектующих, возможны некоторые отклонения по сравнению с данной схемой

## Фурнитура

Направляющая L=350 push to open	4 ком
Опора	4
Еврофитинг 7x50	4
Стяжка эксцентриковая	34
Шкант 8x30	6
Шуруп 3,5x40	24
Шуруп 3,5x16	64
Планка соединительная L=962	2
Гвоздь 2x25	64
Ключ шестигранный еврофитинга	1

## Спецификация

п/п	Наименование	Размер	Кол.
1	Бокovina	880x396	1
2	Бокovina	880x396	1
3	Дно	964x382	1
4	Жесткость	350x100	4
5	Планка	964x80	3
6	Бокovina ящика лев.	350x130	4
7	Бокovina ящика прав.	350x130	4
8	Зад. панель ящика	906x130	4
9	Фасад ящика	996x218	1
10	Фасад ящика	996x218	1
11	Фасад ящика	996x218	1
12	Фасад ящика	996x218	1
13	Крышка	1000x420	1
14	Дно ящика (ДВП)	938x357	4
15	З./стенка (ДВП)	978x294	3



Габариты  
1000x420x1064

