



РОССИЯ

ОАО "Можгинский лесокombинат"

Удмуртская Республика, г. Можга, ул. Байбородова, 52

Правила эксплуатации кухонной мебели ОАО "Можгинский лесокombинат"

Сохранность мебели и срок ее службы зависят не только от качества материалов и изготовления, но также и от правильного ухода за мебелью при ее эксплуатации.

Мебель необходимо эксплуатировать в сухих проветриваемых помещениях при температуре воздуха от 10*до 28*С и относительной влажности 50–70%

ЗАПРЕЩАЕТСЯ:

- ставить любую мебель около источников тепла (печи, камины, батареи отопления);
- содержать мебель в сырых непроветриваемых помещениях: мебель боится сырости;
- использовать для чистки различные абразивные порошки и пасты;
- устанавливать мебель под прямые солнечные лучи, тк. возможны изменения цвета и порча внешнего вида изделия.

СЛЕДУЕТ:

- беречь все поверхности мебели от механических повреждений, от воздействия кислот, щелочей, спиртов, растворителей;
- периодически подтягивать винты, шурупы.
- чистить поверхность мебели можно влажной тканью с последующей протиркой насухо, а также использовать специальные средства по уходу за мебелью.

1 Во избежании разбухания **КОРПУСОВ И КРЫШЕК**, отклейки пластика и кромок необходимо заполнить зазоры (между смежными крышками столов) влагостойким герметиком и не допускать скопления воды на поверхности изделий. **НЕ ЗАЛИВАТЬ ВОДОЙ!**

2 **ФАСАДНЫЕ ПОВЕРХНОСТИ** необходимо протирать мягкой тканью, губкой, без использования абразивных средств. Допускается использование спиртосодержащих средств

3 Изготовитель оставляет за собой право на внесение изменений в детализировку изделия, состав, вид и комплектность фурнитуры.

ВНИМАНИЕ! В случае неправильной эксплуатации крышки стола предприятие–изготовитель ответственности за разбухание крышки не несет и претензии не принимает

Долговечность вашей мебели зависит от соблюдения правил эксплуатации.

Помните, что под слоем пластика находится древесностружечная плита, которая имеет свойство разбухать и коробиться. Особое внимание обращаем на рабочие поверхности (крышки столов)

ГАРАНТИЙНЫЙ ТАЛОН

1 Претензии по качеству и некомплектности должны направляться покупателем непосредственно в магазин, где была приобретена мебель, с обязательным приложением товарного чека

2 По дефектам, появившимся из-за несоблюдения правил эксплуатации и ухода за мебелью, претензии не принимаются

Предприятие – изготовитель гарантирует покупателю сохранение всех качественных показателей мебели, обусловленных ГОСТ 16371–93, в течение 24 месяцев, с момента продажи магазином, при условии соблюдения правил сборки и эксплуатации.

Срок службы–10лет.

Дата выпуска _____

Штамп ОТК

Дата продажи магазином _____

Штамп магазина

Уважаемые покупатели! При соблюдении правил ухода и эксплуатации Ваша мебель прослужит значительно дольше

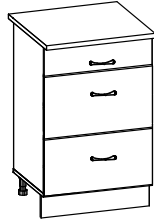
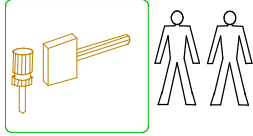
СПАСИБО ЗА ПОКУПКУ!

Все замечания и пожелания присылайте
по адресу : lesok2@udm.net
www.mozhgamebel.ru

Сохраняйте этикетки с упаковок
до окончания сборки изделия.

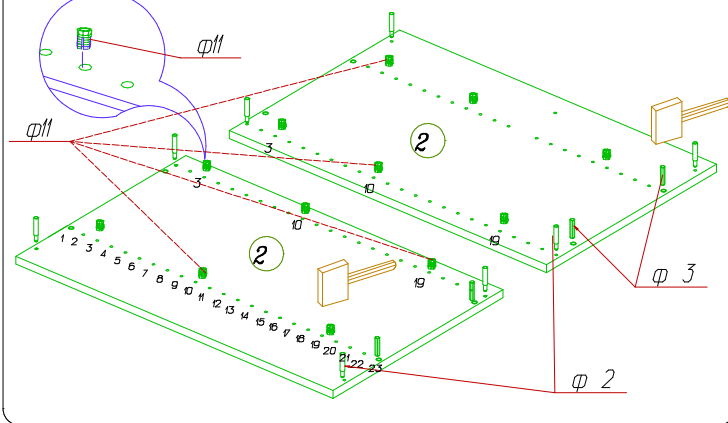
ШКАФ-СТОЛ КУХОННЫЙ С 3-мя ЯЩИКАМИ

Инструмент для сборки

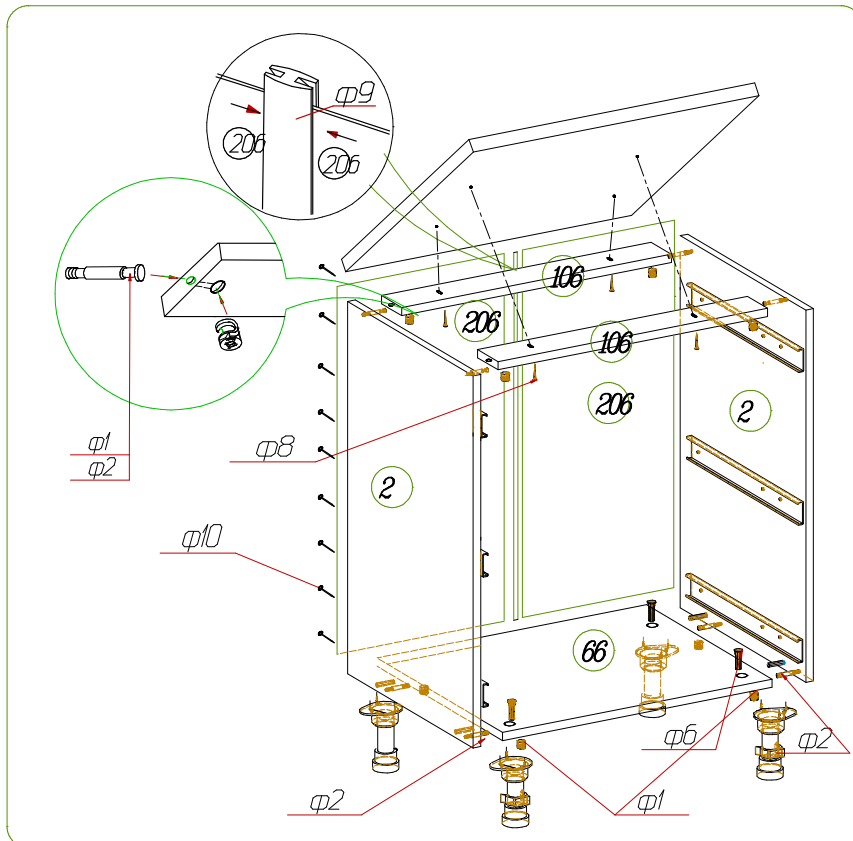
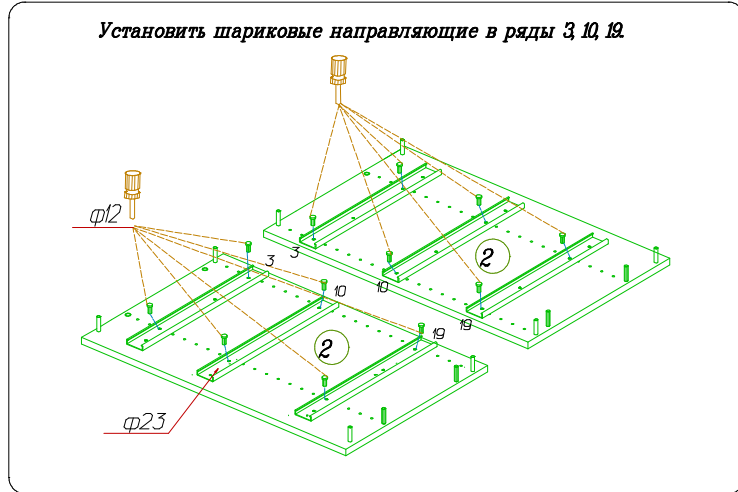


П 163 (600)

Установить футорки в ряды 3, 10, 19.

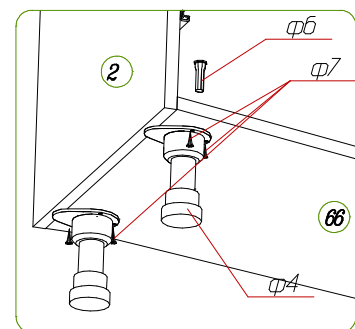


Установить шариковые направляющие в ряды 3, 10, 19.



Спецификация фурнитуры для сборки каркаса

Фурнитура	П 163
φ1 Эксцентрик Заглушка	8 шт
φ2 Шток	8 шт
φ3 Шкант	4 шт
φ4 Опора	4 шт
φ5 Клипса	2 шт
φ6 Винт	4 шт
φ7 Шуруп 4x16	16 шт
φ8 Шуруп 4x30	4 шт
φ9 Профиль Н L=636мм	1 шт.
φ10 Гвоздь 2x20	18 шт.
φ11 Футорка	14шт
φ13 стяжка межсекционная Винт	2шт
Муфта стяжки	
φ16 Подпятник	2шт
φ12 Шуруп 35x16	12 шт



**Спецификация фурнитуры
для сборки ящиков**

Фурнитура	П163		
φ16  Ручка	1 шт	х 3	
φ7  Шуруп 4x16	6 шт	х 3	
φ18  Винт-конфирмат	8 шт	х 3	
φ19  Ключ	1 шт		
φ 20  Штифт металл	2 шт.	х 3	
φ21  Амортизатор	2 шт.	х 3	
φ22  Шуруп 4x45 к фасаду "бордо" Винт 4x40  к фасаду "Жарден"	2 шт.	х 3	
φ23  Шариковые направляющие L=400мм	1 КОМП.	х 3	
φ24  Шуруп 3x20	10 шт	х 3	
φ25  Шайба мебельн.	10 шт	х 3	
φ8  Шуруп 4x30	2 шт	х 3	

