

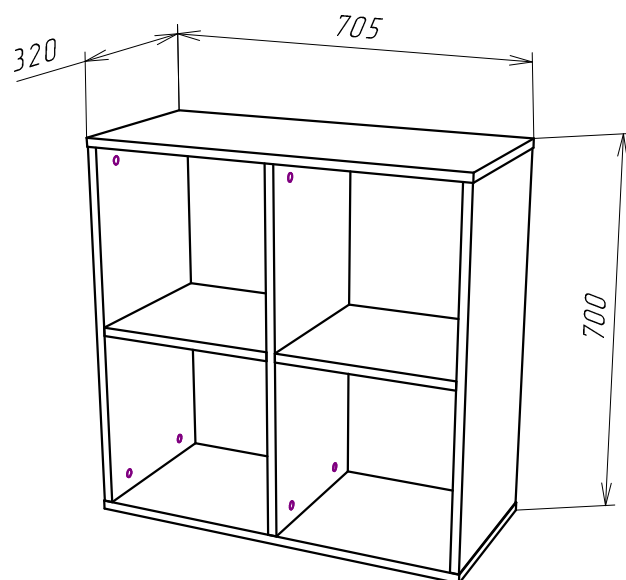
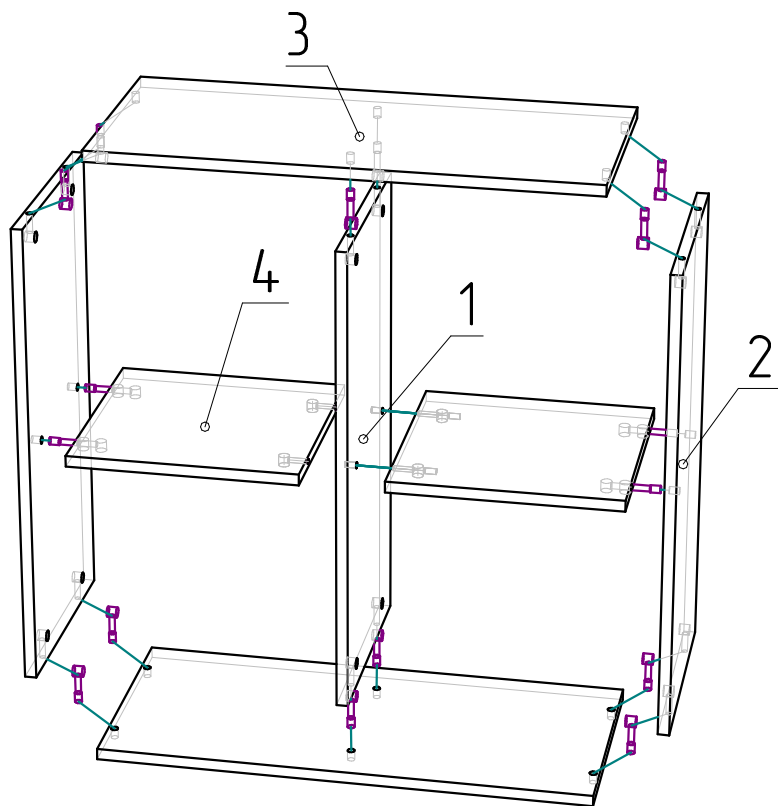
Ввиду усовершенствования технологий, изменения конструкции узлов или поступления новых комплектующих, возможны некоторые отклонения по сравнению с данной схемой

# "Хит-6" (стеллаж)

Габариты  
705x320x700

## Фурнитура

Стяжка эксц.	16 к-т.
Стяжка эксц. двойная	2 к-т.
Заглушка стяжки	20шт.
Подпятник	6шт.
Ключ шестигранный	1 шт.
Шуруп 3,5x16	12шт.

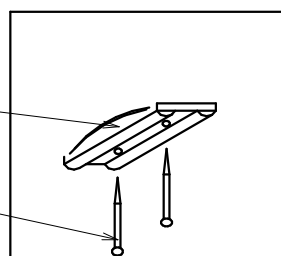


## Спецификация

№п/п	Наименование	Размер	Кол.
1	Перегородка	672x318	1
2	Боковина	672x318	2
3	Крыша	705x320	2
4	Полка	327,5x318	2

Подпятник

Шуруп



Муфта

Дюбель

Гайка

