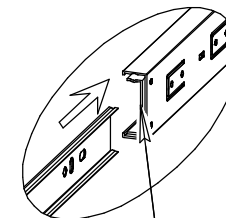
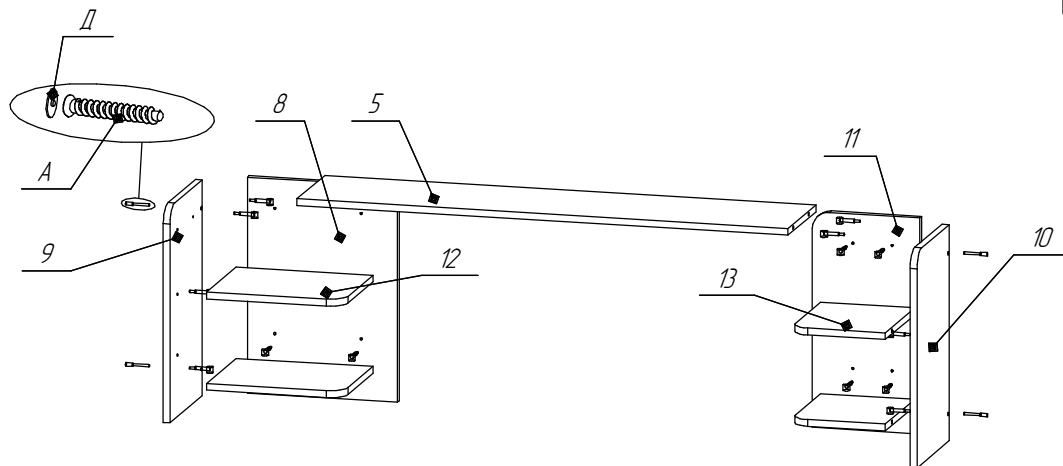
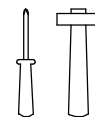
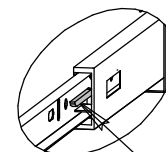
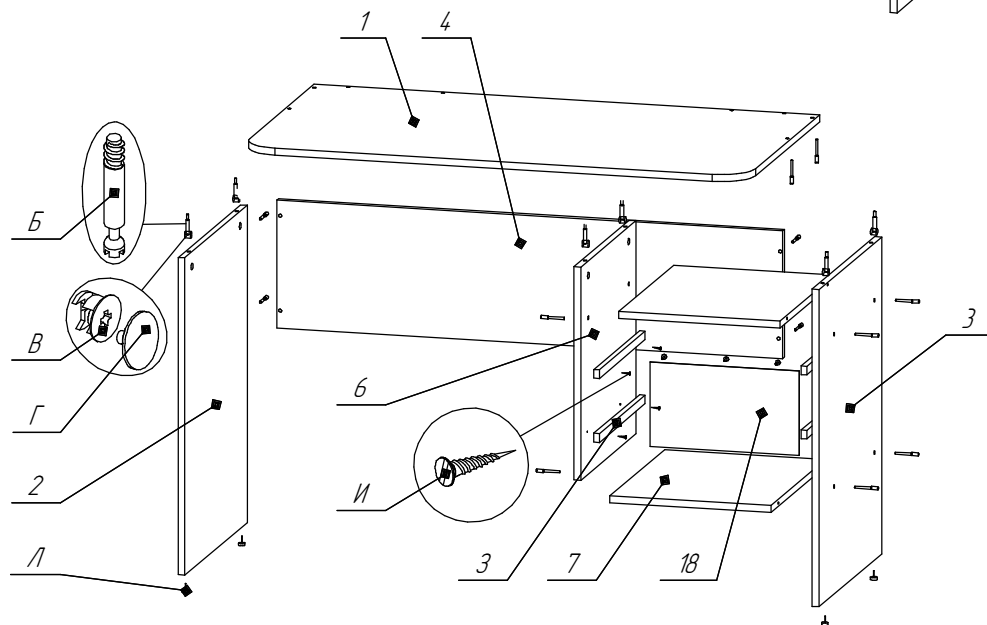


СХЕМА СБОРКИ 6-0620

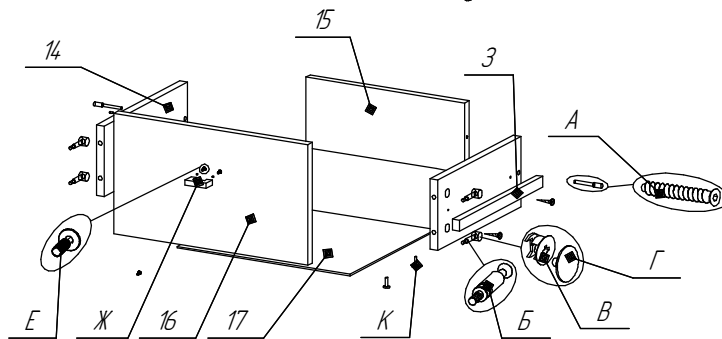
ИНСТРУМЕНТ
ДЛЯ СБОРКИ



*Перед сборкой рельсы
завести дозубья
направляющей до упора*



*Перед установкой
рельсы необходимо разобрать
отжав пластиковый стопор*



Поз.	Наименование	Обозначение	Габариты	кол.	шт. №
1	Верх	6-56-01	1180*641	1	1
2	Стенка боковая	6-56-02	734*545	1	1
3	Стенка боковая	6-56-03	734*545	1	1
4	Царга	6-56-04	1180*296	1	1
5	Полка	6-56-05	1146*244	1	1
6	Стенка боковая	6-56-06	493*480	1	1
7	Полка	6-56-07	478*376	2	1
8	Стенка задняя	6-56-08	500*350	1	1
9	Стенка боковая	6-56-09	500*280	1	1
10	Стенка боковая	6-56-10	500*280	1	1
11	Стенка задняя	6-56-11	500*250	1	1
12	Полка	6-56-12	320*259	2	1
13	Полка	6-56-13	259*220	2	1
14	Стенка боковая	6-56-14	400*128	4	1
15	Стенка боковая	6-56-15	318*128	2	1
16	Панель лицевая	6-56-16	370*164	2	1
17	Дно ящика	6-56-17	405*346	2	1
18	Стенка задняя	6-56-18	404*195	1	1

Фурнитура

Поз.	Наименование	Кол.	Эскиз
A	Евровинт	29	
Б	Соединительный болт	34	
В	Эксцентрик	34	
Г	Заглушка эксцентрика	26	
Д	Заглушка евровинта	17	
Е	Винт 4x24	4	
Ж	Ручка	2	
З	Рельс 400 мм	2	
И	Еврошуруп 4x16	32	
К	Саморез с прешайдой 4,2x16	4	
Л	Подпятник с гвоздем	4	
	Ключ евровинта	1	

ВНИМАНИЕ !

1. КОЛИЧЕСТВО УПАКОВОК: 1 УПАКОВКА.
2. ДЕТАЛИ ПОЗ. 19 ЗАФИКСИРОВАТЬ
САМОРЕЗАМИ ПОЗ. П.

Уважаемый покупатель!

Вся выпускаемая мебель, для удобства перевозки и сохранения внешнего вида, поставляется в разобранном виде, при этом упаковки с мебелью должны быть надежно защищены от сильных толчков, ударов, намокания и грязи.

При покупке мебели проверьте целостность упаковок и их количество. Упаковка с фурнитурой поставляется отдельно.

Перед сборкой изделия ознакомьтесь с инструкцией по сборке и эксплуатации, подготовьте необходимые инструменты (ключ евровинта находится в упаковке с фурнитурой). Мебель необходимо собирать на чистой, ровной поверхности желательно на ковре или плотной ткани.

Примечание. В процессе производства возможны незначительные изменения не ухудшающие качество мебели.

Ваша мебель прослужит Вам долгие годы, если Вы будете соблюдать несколько простых рекомендаций.

НЕ РЕКОМЕНДУЕМ

- " располагать изделие вблизи отопительных приборов (не ближе 50-70 см),
- " содержать изделие в сырых, холодных (ниже +2 С) помещениях,
- " проливать на поверхности большое количество воды,
- " передвигать, ударять, ронять на поверхности тяжелые, твердые предметы, чтобы не вызвать механических повреждений,
- " ставить на изделие горячие предметы,
- " применять при протирке изделия бытовые чистящие средства не предусмотренные для ухода за мебелью,
- " проливать на изделие кислоты, щелочи, растворители, спирт, одеколон и т.п.

РЕКОМЕНДУЕМ

- " при ослаблении крепежной фурнитуры во время эксплуатации мебели необходимо периодически подтягивать винты, шурупы, болты,
- " пыль с поверхностей удалять мягкой сухой тканью (фланель, плюш),
- " для освежения и очистки мебели от загрязнений рекомендуем использовать слабый спиртовой раствор или специальные средства для ухода за мебелью, можно также пользоваться небольшим количеством мыльного раствора с последующей протиркой сухой тканью.

ГАРАНТИИ ИЗГОТОВИТЕЛЯ

Претензии по комплектности, качеству и по отклонениям, при которых сборка изделия невозможна, должны предъявляться в магазин, где была приобретена мебель.

Претензии покупателей принимаются в течении гарантийного срока.

Дефекты деталей с механическими повреждениями возникшими при сборке или при самостоятельной транспортировке мебели, а также по дефектам возникшими при несоблюдении покупателем правил эксплуатации мебели, претензии не принимаются, а замена дефектных деталей осуществляется за дополнительную плату.

СРОК ГАРАНТИИ - 12 месяцев

СРОК СЛУЖБЫ МЕБЕЛИ - 10 лет

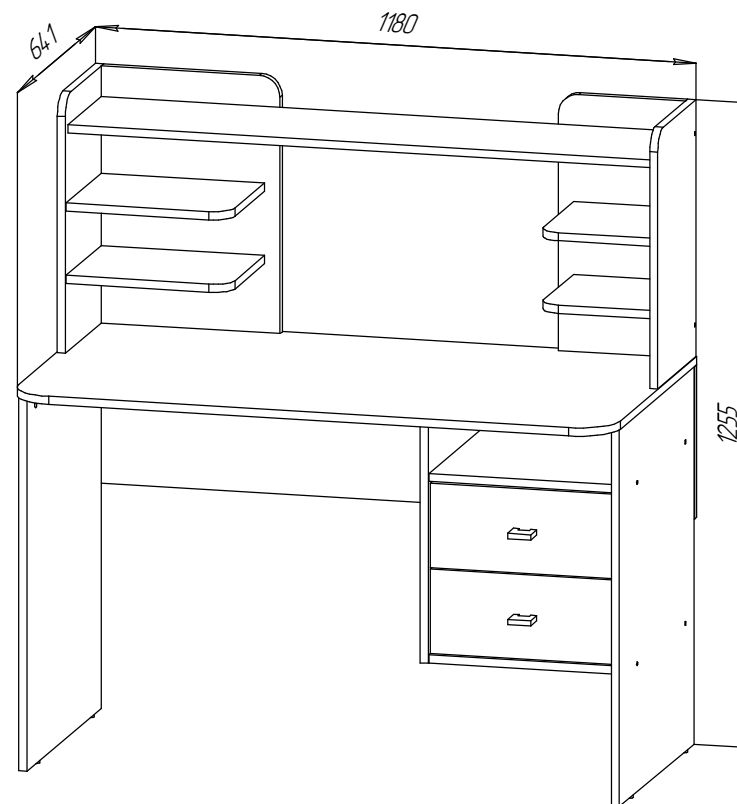
Мебель имеет ГИГИЕНИЧЕСКИЙ СЕРТИФИКАТ и СЕРТИФИКАТ СООТВЕТСТВИЯ нормативным документам согласно ГОСТ 19917-2014.

Спасибо за покупку!

ИП Шипицын Александр Николаевич

Россия, г. Курган, 640027, ул. Химмашевская, 7,
тел/факс (3522) 25-52-86, e-mail: fabrika.km@gmail.com

ИНСТРУКЦИЯ ПО СБОРКЕ И ЭКСПЛУАТАЦИИ



Стол рабочий "СКАЙ"
6-0620

Последовательность сборки

1. В детали поз. 8, 9, 10, 11 закрутить соединительные болты поз. Б.
2. Детали поз. 12 соединить с деталью поз. 8, притянуть эксцентриками поз. В.
3. Детали поз. 13 соединить с деталью поз. 11, притянуть эксцентриками поз. В.
4. Деталь поз. 5 соединить с деталями поз. 8, 11, притянуть эксцентриками поз. В.
5. Детали поз. 9, 10 соединить с деталями поз. 5, 8, 11, 12, 13, притянуть эксцентриками поз. В и евровинтами поз. А.
6. В деталь поз. 1 закрутить соединительные болты поз. Б, соединить с деталями поз. 8, 9, 10, 11, притянуть евровинтами поз. А.
7. Детали поз. 7 соединить с деталями поз. 3, 6, притянуть евровинтами поз. А.
8. Деталь поз. 4 соединить с деталями поз. 2, 3, 6, притянуть евровинтами поз. А.
9. Детали поз. 2, 3, 6, соединить с деталью поз. 1, притянуть эксцентриками поз. В.
10. Собрать ящики согласно схеме сборки.
11. Разобранные рельсы поз. 3 установить на детали поз. 14 и закрепить шурупами поз. И.
12. Установить ящики.
13. На деталях поз. 16 установить ручки поз. Ж с помощью винтов поз. Е.