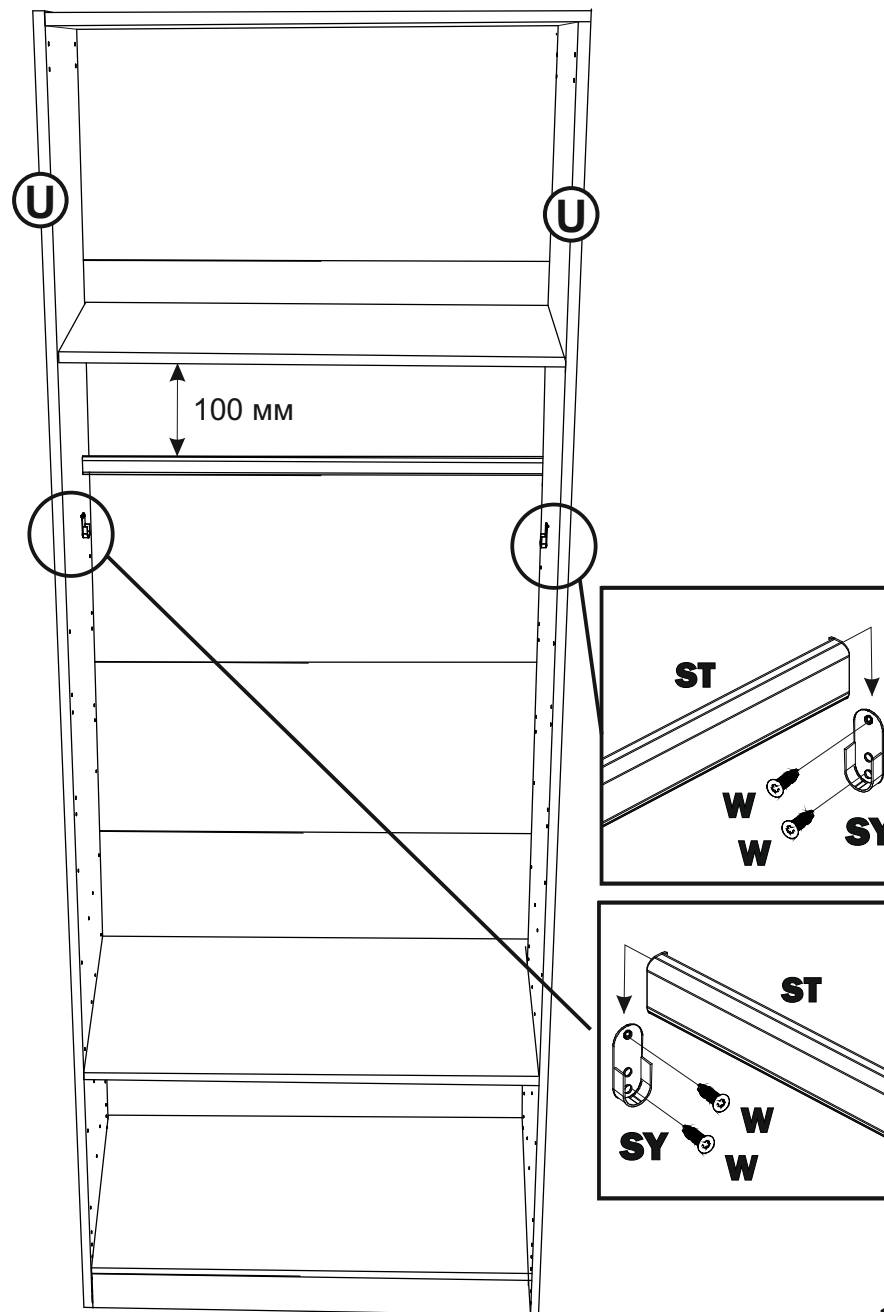
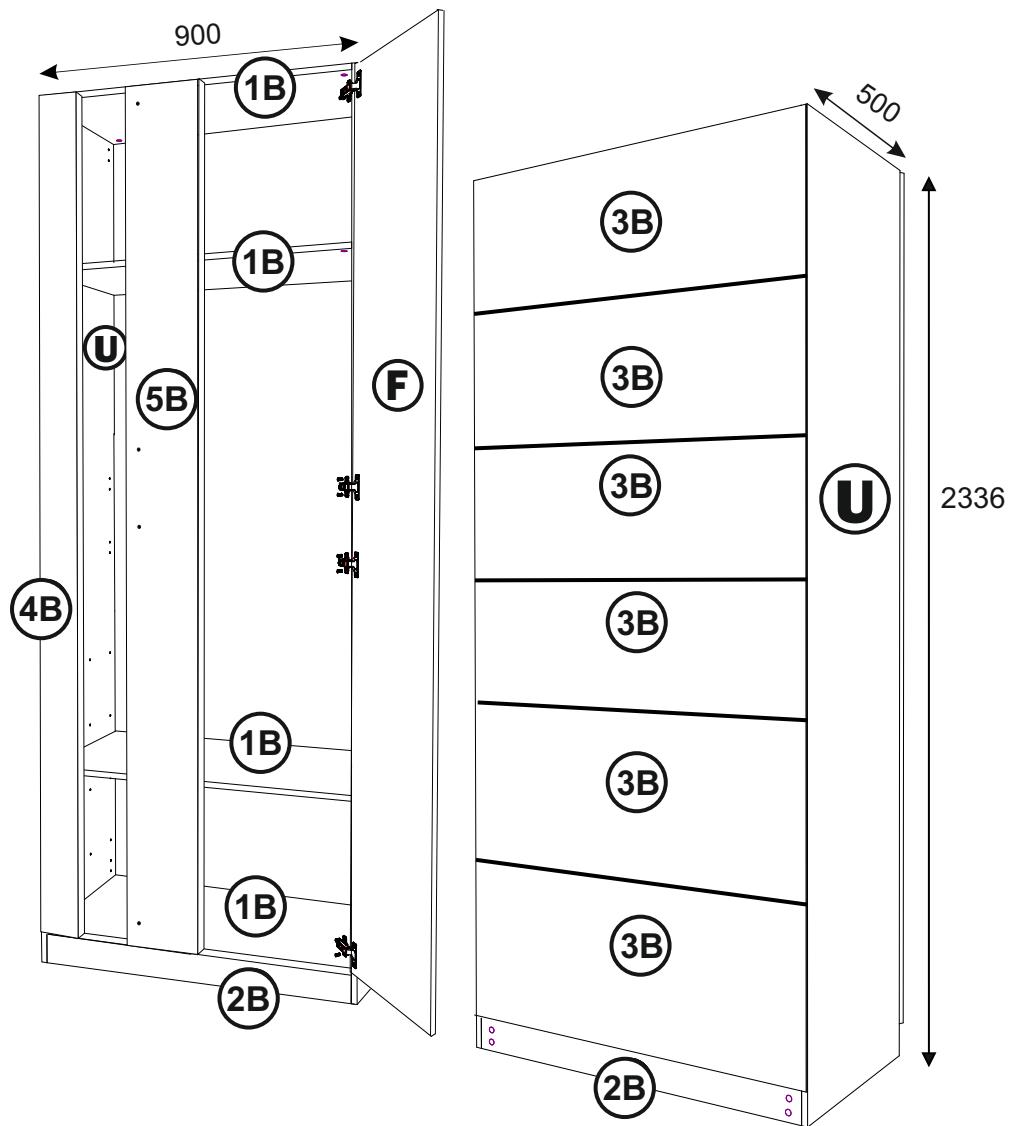


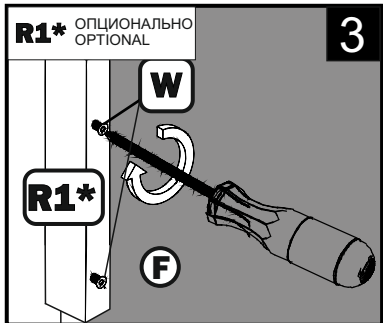
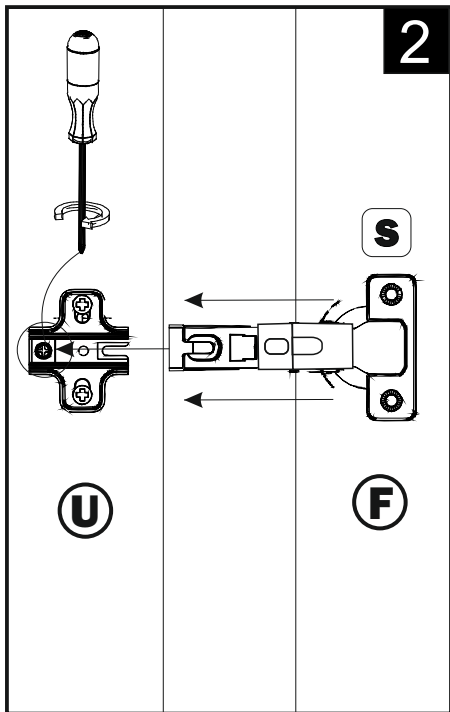
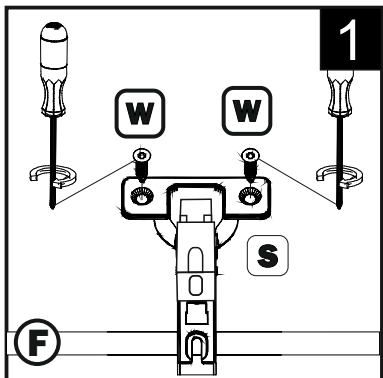
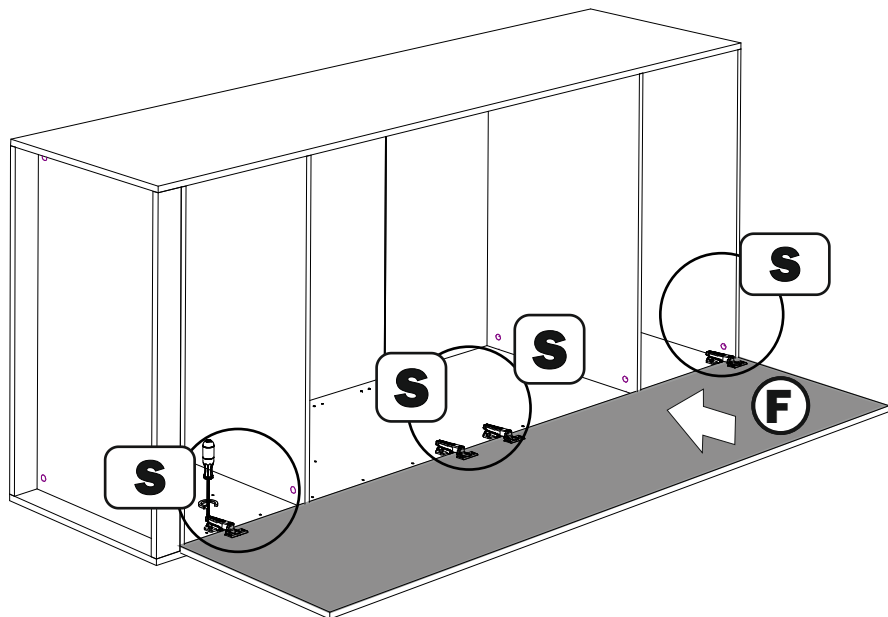
9 СБОРКА БОЛЬШОЙ СЕКЦИИ

ASSEMBLING A LARGE SECTION

Размеры с фасадом (В×Ш×Г) 2336 × 900 × 500 мм

DIMENSIONS WITH A FACADE (HxWxD) 2336 x 900 x 500 мм





R1* ОПЦИОНАЛЬНО
OPTIONAL

