

Ставропольский край, с. Верхнерусское,
ул. Батайская, 24 «Ж» тел.: 8 800 500 52 16



ОБЩИЕ ТЕХНИЧЕСКИЕ УКАЗАНИЯ ПО СБОРКЕ.

Перед сборкой внимательно ознакомьтесь с данной инструкцией. Для сборки изделий желателно воспользоваться помощью квалифицированных специалистов. Сохраняйте упаковку до полной сборки изделия.

Во избежании появления царапин, сборку необходимо проводить на мягком подстилочном материале. Согласно схемам сборки прикрепить необходимую фурнитуру. После этого можно приступать к сборке комплекта. Рекомендуются монтировать каркас в горизонтальном положении. В мебельном наборе могут быть конструктивные изменения, не указанные в данной конструкции и не ухудшающие качество изделия, так как мы постоянно работаем над улучшением производимой продукции.

ГАРАНТИЙНЫЕ ОБЯЗАТЕЛЬСТВА.

- Изготовитель гарантирует соответствие мебели требованиям ГОСТа 16371-2014 при соблюдении условий транспортировки, хранения, сборки (для мебели, поставляемой в разобранном виде), эксплуатации.
- Гарантийный срок эксплуатации мебели: Для общественных помещений -18 мес., бытовой -24 мес. Гарантийный срок при розничной продаже через торговую сеть исчисляется со дня продажи мебели, при вне розничном распределении - со дня получения её потребителем.
- Согласно постановлению правительства Российской Федерации от 16 июня 1997г. №720 мебель относится к товарам длительного пользования. В связи с этим по истечению срока службы (10 лет) потребитель должен обратиться в специализированную организацию по ремонту мебели с целью оценки дальнейшей пригодности мебели к безопасной эксплуатации и определение возможного дальнейшего срока службы.
- Предприятие оставляет за собой право на замену фурнитуры и метизов, не влияющих на изменение конструкции и качества изделия.
- Перед началом сборки изделия проверьте комплектность, целостность деталей и фурнитуры, при обнаружении брака или некомплектности обратитесь к продавцу, указав **номер смены, партии и дату изготовления** с бирки упаковок. В случае некомплектности или несоответствия фурнитуры, дополнительно укажите **фамилию** упаковщика и **дату изготовления**. В случае установки бракованной детали, утери бирок с упаковок, претензии исправляются за счет покупателя.

ПРАВИЛА УХОДА И ЭКСПЛУАТАЦИИ.

Для сохранения эксплуатационных и эстетических качеств мебели в течении длительного срока необходимо соблюдать условия её хранения, правил эксплуатации и ухода.

- Мебель рекомендуется эксплуатировать в проветриваемом, сухом помещении с температурой воздуха не ниже +10 С и относительной влажностью воздуха 50-80%.
- При эксплуатации изделий, имеющих стеклянные створки, полки и зеркала необходимо помнить, что эксплуатация стеклоизделий и зеркал с трещиной сопряжено с риском получения травмы. При появлении трещины надо немедленно заменить стеклоизделие.
- В процессе эксплуатации мебели возможно ослабление крепежной фурнитуры - необходимо периодически подтягивать их.
- Во избежании потери товарного вида мебель и зеркала рекомендуется защищать от прямых солнечных лучей, не должна размещаться вблизи отопительных приборов, сырых и холодных стен (может привести к изменению цвета и отслоению пленки).
- Не допускать попадания воды и технических жидкостей на поверхность мебели, не следует ставить на поверхность горячие предметы без теплоизоляционной прокладки.
- Беречь поверхность мебели от механических повреждений.
- Поверхность мебели можно чистить мягкой тканью с применением средств по уходу за мебелью с последующей протиркой насухо. **Запрещено применять эфир, ацетон, бензин и др. средства содержащие спирт и растворитель по скольку печатный рисунок на фасадах не устойчив к их воздействию!!!**
- Фасадную часть следует чистить мягкой тканью с применением хозяйственного мыла, после чего вытирать насухо. Не использовать для чистки наждачную бумагу, соду и др. средства, содержащие абразивные материалы.

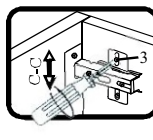
СИСТЕМА РЕГУЛИРОВАНИЯ СТВОРОК



Если створка наклонена вправо или влево относительно вертикали корпуса, нужно выправить наклон створки в направлении А-А винтом 2.

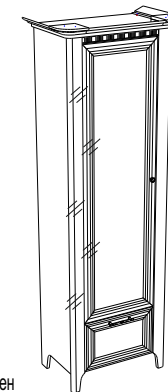


Если нижняя или верхняя часть створки отстает от корпуса, нужно ослабить винт 1 и сдвинуть створку в направлении В-В, а затем затянуть винт 1.



Если необходимо отрегулировать створку по высоте, нужно ослабить винт 3, отрегулировать створку в направлении С-С, а затем затянуть винт 3.

Коллекция мебели "Клер" Сосна Андерсен - Пенал со стеклом (746x458x2054)



Фурнитура (Упаковка №5)

Изображение	Наименование	Ед.изм.		Кол-во
		Длина	Ширина	
	Шкант 8x30	шт.		24
	Соед. болт S200, 11/34 мм	шт.		18
	Эксцентрик d-15 мм д/плит 16 мм	шт.		18
	Ключ под евровинт	шт.		1
	Евровинт 6x50	шт		10
	Саморез 3,5x20	шт.		6
	Саморез 3,5x16	шт.		23
	Саморез 2,5x16	шт.		58
	Саморез 4x50	шт.		4
	Петля 90°	компл		3
	Подпятник белый	шт		2
	Дюбель с шурупом	шт.		1
	Фиксир. уголок №23(бел.)	шт.		1
	Полкодерж. Угловой со штырем, никель	шт.		12
	FLIPPER Шток-евровинт для полкодержателя	шт		4
	FLIPPER Полкодержатель прозрачный	шт		4
	Заглушка евр. бел. №1	шт.		2
	Заглушка эксц. №1	шт.		8
	Направляющая шариковая 350*35	шт		1
	Ручка Кнопка FB 060 000	компл		1
	Болт RAFIX безпок. D=7 мм В.5/11мм	шт		2
	Корпус RAFIX-SE с углощипком белый 7/16мм	шт		2
	Ручка FS195 128	шт		1
	Подпятник Грибок белый d-5	шт		2

Фурнитура (Упаковка №1)

	Соед. планка д/з стенки бел. 2.2м(1871мм)	шт		1
--	---	----	--	---

ЛДСП 16мм Белый Базовый

Поз.	Наименование	Кол-во	Деталь без облиц.		Упаковка
			Длина	Ширина	
18	Боковина ящика левая	1	350	150	1
19	Боковина ящика правая	1	350	150	1
20	Задняя панель ящика	1	376	135	4

ХДФ Белая

Поз.	Наименование	Кол-во	Деталь без облиц.		Упаковка
			Длина	Ширина	
21	З/с	2	1902	301	1
22	Дно ящика	1	390	351	1

ДСП 16мм

Поз.	Наименование	Кол-во	Деталь без облиц.		Упаковка
			Длина	Ширина	
	Проклад. панель	1	636	24	4
	Проклад. панель	1	376	34	4

ЛДСП 16мм Сосна Андерсен

Поз.	Наименование	Кол-во	Деталь без облиц.		Упаковка
			Длина	Ширина	
	Обрезок бока	2	110	302	1

ЛДСП 16мм Сосна Андерсен

Поз.	Наименование	Кол-во	Деталь без облиц.		Упаковка
			Длина	Ширина	
1	Бок левый	1	2000	366	1
2	Бок правый	1	2000	366	1
3	Крышка	1	636(+3)	400(+3)	4
17	Полка вставная	3	578	356	1

Профиль Н-40 Сосна Андерсен

Поз.	Наименование	Кол-во	Деталь без облиц.		Упаковка
			Длина	Ширина	
4	Пиластра левая	1	2000		2
5	Пиластра правая	1	2000		2

ЛДСП 16мм Белый Базовый

Поз.	Наименование	Кол-во	Деталь без облиц.		Упаковка
			Длина	Ширина	
6	Полка стяжная	1	578	366	1
7	Дно	1	578	366	1
8	Фальш-бок правый	1	274	366	1
9	Фальш-бок левый	1	274	366	1

Профиль К-4 Сосна андерсен

Поз.	Наименование	Кол-во	Деталь без облиц.		Упаковка
			Длина	Ширина	
10	Карниз передний	1	452		4
11	Карниз боковой	2	308		1

Подкарнизная планка Сосна Андерсен

Поз.	Наименование	Кол-во	Деталь без облиц.		Упаковка
			Длина	Ширина	
12	Подкарнизная планка	1	452		5

МДФ 38мм/ПВХ Карельская береза

Поз.	Наименование	Кол-во	Деталь без облиц.		Упаковка
			Длина	Ширина	
13	Карниз стыковочный левый	1	147	147	5
14	Карниз стыковочный правый	1	147	147	5

Сборный фасад Сосна Андерсен

Поз.	Наименование	Кол-во	Деталь без облиц.		Упаковка
			Длина	Ширина	
15	Дверь со стеклом	1	1548	446	3
16	Накладка	1	296	446	4

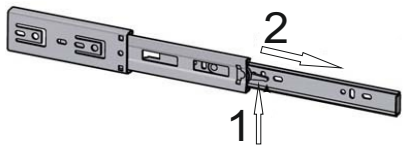
ДСП 8мм

Поз.	Наименование	Кол-во	Деталь без облиц.		Упаковка
			Длина	Ширина	
	Проклад.панель	2	1550	448	3
	Проклад.панель	2	1550	32	3

Важно!!!

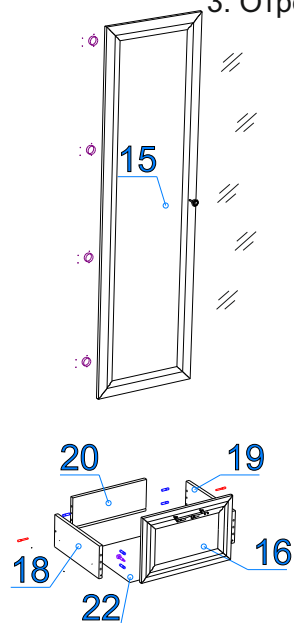
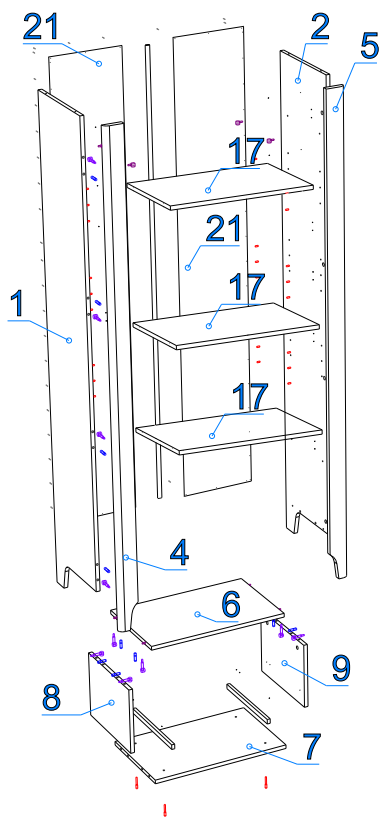
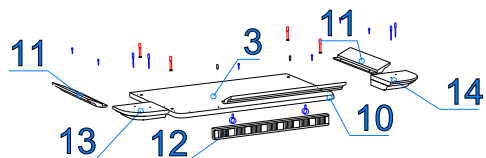
Для исключения опрокидывания шкафа его необходимо зафиксировать к стене. Прикрутите фиксирующие уголки используя саморезы 3,5х16 с верхней стороны полки 6 или крышки шкафа 3. Используя дюбели прикрутите шкаф к стене.

СИСТЕМА РАЗБОРКИ НАПРАВЛЯЮЩЕЙ



-Поднимите рычажок 1 вверх

-Вытащите узкую часть направляющей вправо



Схемы сборки:

1. Соберите каркас:

- закрепите всю съемную фурнитуру согласно схеме;
- прикрепите фальш-бока №8,9 к стяжной полке №6 с помощью эксцентриковых стяжек и шкантов;
- прикрепите бока №1,2 ко дну №7 с помощью эксцентриковых стяжек и шкантов;
- привинтите крышку №3 к бокам №1,2 с помощью евровинтов;
- закрепите стяжную полку №6 с помощью полкадержателей Flipper;
- привинтите фальш-бока №8,9 ко дну №7 с помощью евровинтов;
- положите шкаф фасадной стороной вниз и набейте заднюю стенку (рекомендуется проверить диагональ);

- прикрепите подкарнизную планку №12 к крышке №3 с помощью стяжек VB Rafix;

- прикрепите пилястры №4,5 к бокам №1,2 с помощью эксцентриковых стяжек и шкантов.

- привинтите стыковочные карнизы №13,14 саморезами 4х50 и карнизы №10,11 саморезами 3,5*20 к крышке №4.

Внимание! В пилястры №4,5 устанавливается подпятник грибок D-5мм!

- установите шкаф на место

2. Соберите ящики.

- соедините боковины №18 и №19 с задней стенкой №20 евровинтом и шкантами.

- прикрепите накладку №16 эксцентриковыми стяжками и шкантами, вставьте двп в пропил зафиксируйте с помощью саморезов 2,5*16(рекомендуется проверить диагональ.

- прикрутите направляющие.

- вставьте ящик.

3. Отрегулируйте двери согласно схеме.

