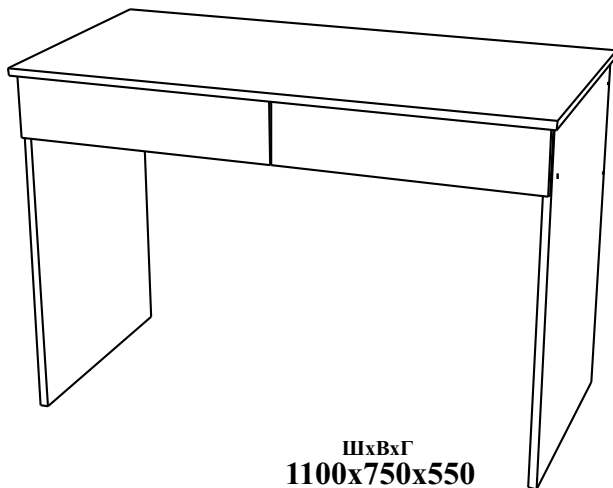


Стол письменный №4



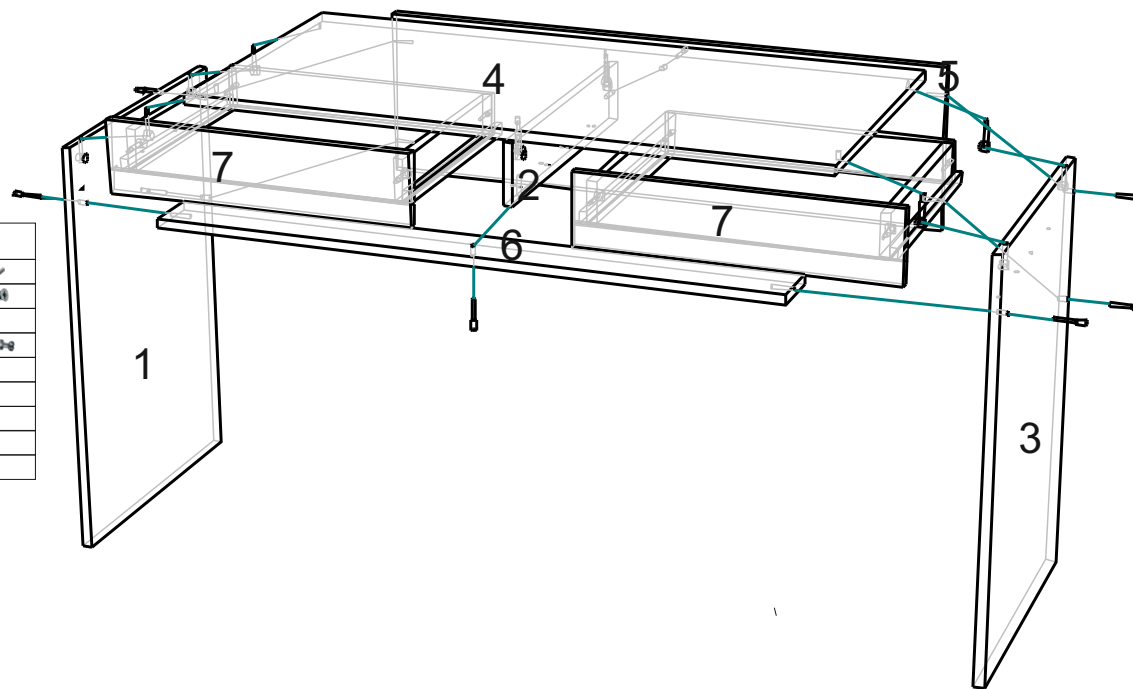
ШхВхГ
1100x750x550

рис.1.
Фурнитура и метизы

Комплектовочная ведомость

№	наименование	размер	кол-во
1	опора лев	730x520	1 шт.
2	перегородка	504x104	1 шт.
3	опора прав	730x520	1 шт.
4	столешница	1100x550	1 шт.
5	царга	1048x300	1 шт.
6	связь	1048x100	1 шт.
7	фасад	536x126	2 шт.
8	дно ящ	490x404	1 шт.
9	борт ящ бок	384x70	4 шт.
10	борт ящ задн	491x70	2 шт.

№	наименование	кол-во	
1	ключ под евровинт	1 шт.	
2	евровинт	12 шт.	
3	заглушка евровинта	12 шт.	
4	эксцентриковая стяжка	6 шт.	
5	шуруп 3,5x16	16 шт.	
6	рол направл 400	2 к-т	
7	наконечник	4 шт.	
8	гвоздь 2,0x20	30 шт.	



Прежде чем начать сборку мебели, внимательно ознакомьтесь с инструкцией

Для сборки необходимо иметь: крестообразную отвертку, молоток, деревянный брусок, рулетку.
Разобрать детали и фурнитуру согласно комплектовочным ведомостям.

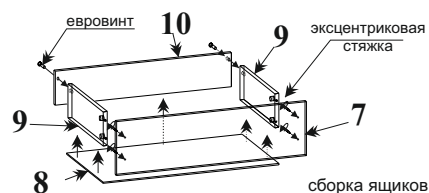
Правила хранения, эксплуатации и ухода за мебелью

Сохранность эксплуатационных и эстетических качеств мебели зависит от соблюдения условий ее хранения, правил эксплуатации и ухода. Мебель должна храниться и эксплуатироваться в помещениях при температуре не ниже +2°C и относительной влажности воздуха от 45 до 70%. Мебель необходимо беречь от механических повреждений; от попадания на ее поверхность воды и кислот. При случайном попадании жидкости немедленно вытереть облитое место мягкой тканью. В процессе эксплуатации мебели возможно ослабление крепежной фурнитуры, при необходимости следует подтянуть винты, шурупы, болты и т.п. Пыль с поверхностей удаляется мягкой сухой тканью. Для освежения поверхностей, снятия с них различных загрязнений, пятен от рук применяются спиртовой раствор или специальные составы для чистки мебели типа "Полироль". Можно также пользоваться небольшим количеством мыльного раствора с обязательной последующей протиркой сухой тканью. Не допускается применение соды, чистящих средств и других материалов, не предназначенных для ухода за мебелью. Не рекомендуется устанавливать мебель на расстоянии менее 50 см от нагревательных приборов. Не следует ставить на мебель (столы) горячие предметы без теплоизоляционной прокладки.

Внимание! Предприятие не несет ответственность за дефекты, возникающие в случае нарушения правил хранения и эксплуатации мебели.

Гарантия изготовителя. Предприятие-изготовитель гарантирует соответствие мебели требованиям ГОСТ 16371 при соблюдении условий транспортирования, хранения, сборки и эксплуатации. Предприятие постоянно ведет работу по усовершенствованию изделия, поэтому возможны изменения в конструкции изделия.

Спасибо за покупку !!!



сборка ящиков

В глухие отверстия $\varnothing-15$ мм, вставить эксцентрики таким образом, чтобы стрелка на плоской поверхности эксцентрика была снаружи и указывала в сторону отверстия в торце детали, а дюбели вкрутить в глухие отверстия $\varnothing-5$ мм.
(Эксцентриковая стяжка состоит из 2-х частей: эксцентрик и дюбель.)