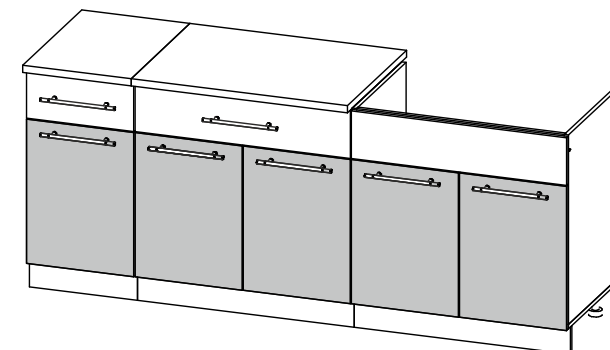
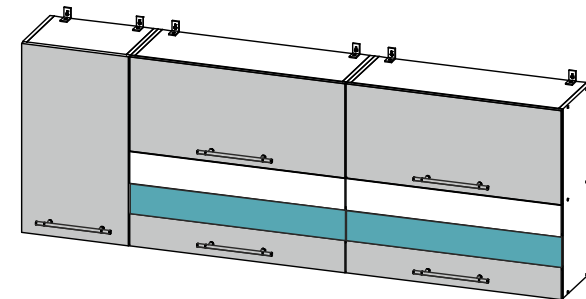




г. Пенза, ул Германа Титова, 5  
тел. 8(8412) 209-508, 209-507  
mail: dsv-zakaz@mail.ru

# МЕБЕЛЬ ДЛЯ КУХНИ «МАША»

Инструкция  
по сборке и эксплуатации мебели



ДАТА УПАКОВКИ	
КОМПЛЕКТОВЩИК	
НОМЕР ПАРТИИ	

## КОМПЛЕКТОВОЧНАЯ ВЕДОМОСТЬ

№	Наименование	Размер		Кол-во	№ упак
1	Крышка	800	500	2	3
2	Цоколь	800	100	2	3
3	Полка	768	500	1	3
4	Вязка	768	280	6	3
5	Планка	768	116	4	3
6	Ящик	710	120	1	3
7	Боковая стенка	700	500	6	2
8	Боковая стенка	700	280	6	1
9	Ящик	460	120	4	3
10	Крышка	400	500	1	3
11	Цоколь	400	100	1	4
12	Полка	368	500	1	3
13	Вязка	368	280	2	2
14	Полка	368	250	1	3
15	Планка	368	116	2	4
16	Ящик	310	120	1	4
17	Стеклостворка	796	348	2	5
18	Накладка	396	176	1	4
19	Накладка	796	176	2	5
20	Створка	796	348	2	5
21	Створка	396	698	1	4
22	Створка	396	533	5	4
23	Столешница	800	600	1	3
24	Столешница	400	600	1	3
25	ЛДВП	695	395	1	3
26	ЛДВП	348	795	4	3
27	ЛДВП	710	395	3	3
28	ЛДВП	340	460	1	3
29	ЛДВП	740	460	1	3
30	Соединитель ЛДВП	683		1	3

## ОБЩИЕ ТЕХНИЧЕСКИЕ УКАЗАНИЯ ПО СБОРКЕ

Перед сборкой внимательно ознакомьтесь с данной инструкцией, проверьте комплектность деталей и фурнитуры по комплектовочной ведомости. Для сборки элементов желательно воспользоваться помощью квалифицированных специалистов.

Во избежание появления царапин, сборку необходимо проводить на мягком подстилочном материале. Согласно схемам сборки прикрепить необходимую фурнитуру. После этого можно приступать к сборке комплекта. Рекомендуется монтировать каркас в горизонтальном положении.

В мебельном наборе могут быть конструктивные изменения, не указанные в данной инструкции и не ухудшающие качество изделия.

### ГАРАНТИЙНЫЕ ОБЯЗАТЕЛЬСТВА

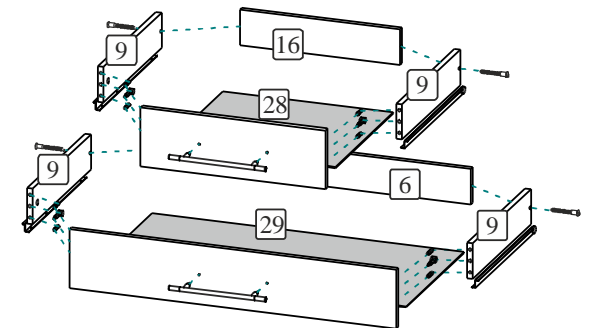
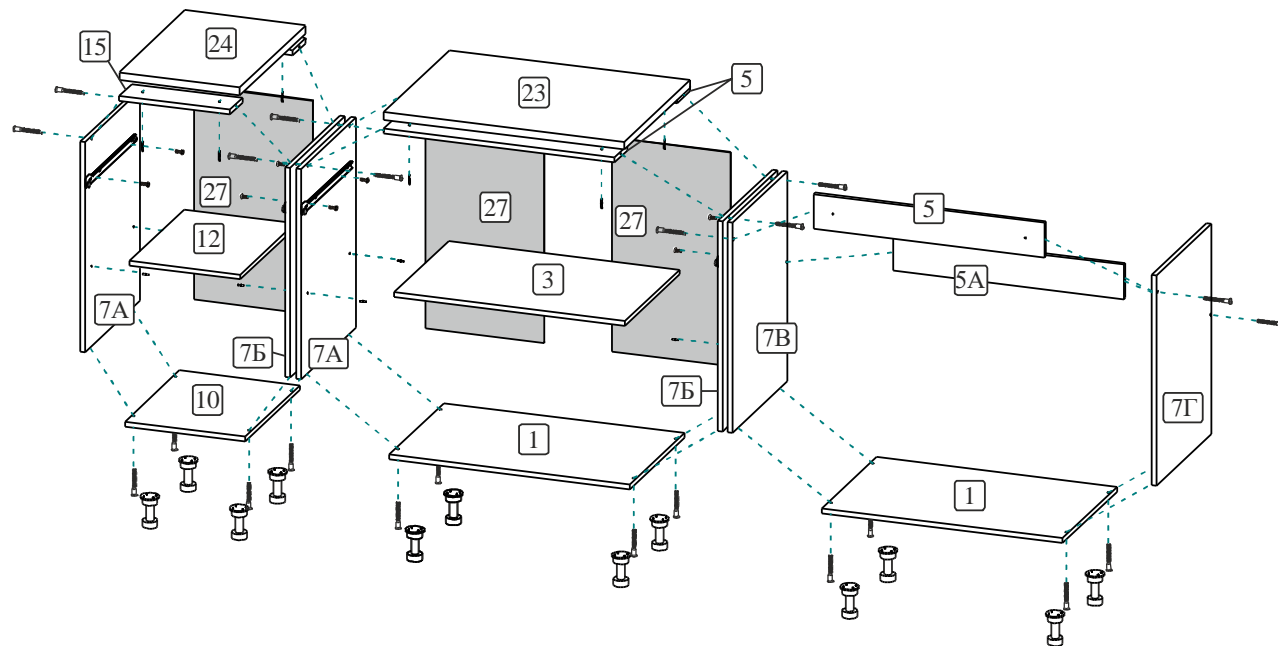
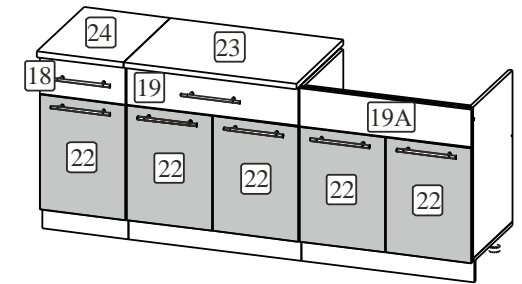
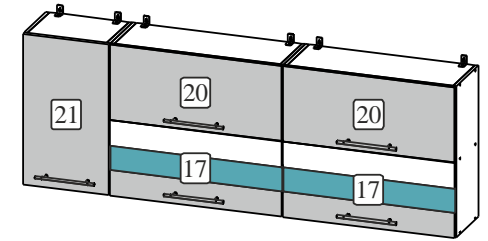
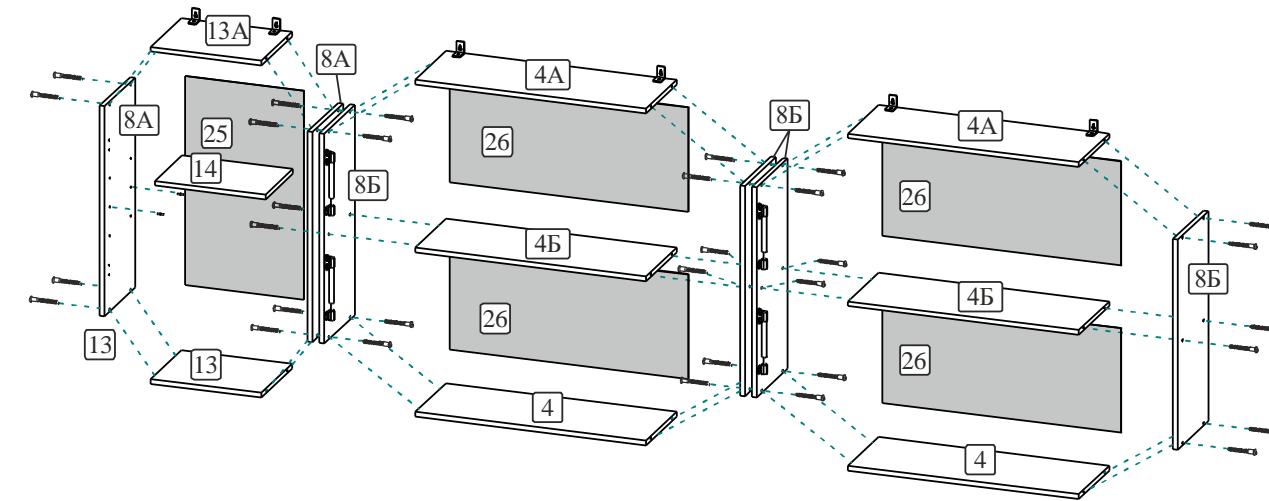
- Изготовитель гарантирует соответствие мебели требованиям ГОСТа 16371-93 при соблюдении условий транспортировки, хранения, сборки (для мебели, поставляемой в разобранном виде), эксплуатации.
- Гарантийный срок эксплуатации мебели: для общественных помещений – 18 мес., бытовой – 24 мес. Гарантийный срок при розничной продаже через торговую сеть исчисляется со дня продажи мебели, при вне розничном распределении – со дня получения ее потребителем.
- Согласно постановлению правительства Российской Федерации от 16 июня 1977 г. № 720 мебель относится к товарам длительного пользования. В связи с этим по истечении срока службы (10 лет) потребитель должен обратиться в специализированную организацию по ремонту мебели с целью оценки дальнейшей пригодности мебели к безопасной эксплуатации и определение возможного дальнейшего срока службы.
- Предприятие оставляет за собой право на замену фурнитуры и метизов, не влияющих на изменение конструкции и качества изделия.
- При обнаружении брака или некомплектности обращаться к продавцу указав номер ОТК и дату изготовления.

### ПРАВИЛА УХОДА И ЭКСПЛУАТАЦИИ

Для сохранения эксплуатационных и эстетических качеств мебели в течении длительного срока необходимо соблюдать условия её хранения, правил эксплуатации и ухода.

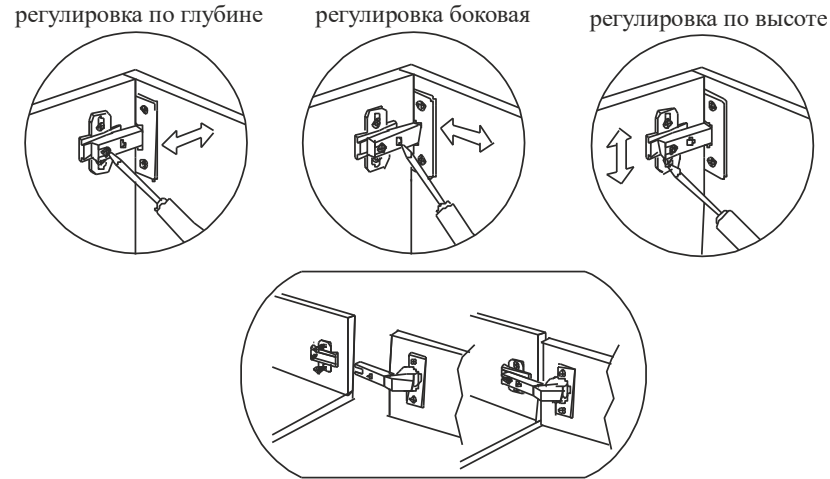
- Мебель рекомендуется эксплуатировать в проветриваемом, сухом помещении с температурой воздуха не ниже +10 С и относительной влажностью воздуха 65 +/-15%.
- При эксплуатации изделий, имеющих стеклянные створки, полки и зеркала необходимо помнить, что эксплуатация стеклоизделий и зеркал с трещиной сопряжено с риском получения травмы. При появлении трещин надо немедленно заменить стеклоизделие.
- В процессе эксплуатации мебели возможно ослабление крепежной фурнитуры – необходимо периодически подтягивать их.
- Во избежание потери товарного вида мебель и зеркала рекомендуется защищать от прямых солнечных лучей (может привести к изменению цвета), не должна размещаться вблизи отопительных приборов, сырых и холодных стен.
- Не допускать попадания воды и технических жидкостей на поверхность мебели, не следует ставить на поверхность горячие предметы без теплоизоляционной прокладки.
- Беречь поверхности мебели от механических повреждений.
- Поверхность мебели можно чистить влажной тканью с применением средств по уходу за мебелью с последующей протиркой насухо. Нельзя применять эфир, ацетон, бензин и др. растворители.
- Лицевую фурнитуру следует чистить мягкой тканью с применением хозяйственного мыла, после чего вытирать насухо. Не использовать для чистки наждачную бумагу, соду и др. средства, содержащие абразивные материалы.

# МЕБЕЛЬ ДЛЯ КУХНИ «МАША»



## Комплектация фурнитурой

### Регулировка дверей:



### ПОРЯДОК СБОРКИ ИЗДЕЛИЙ

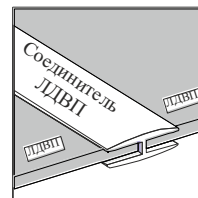
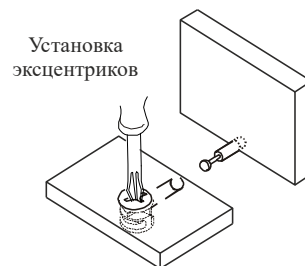
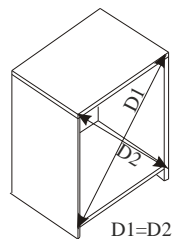
#### Общие положения:

- Все изделия набора выполнены из щитовых деталей: стенок горизонтальных, стенок вертикальных, фасадных панелей и полок. Изделия собирают по одной схеме:
- сборка каркаса из стенок горизонтальных (крышек, вязок) и стенок вертикальных с креплением стенок задних(ДВП);
  - навеска дверей и крепление ручек;
  - установка кронштейнов, полкодержателей, штангодержателей и размещение на них соответственно полок и штанг;
  - сборка и установка ящиков.

#### Сборка каркаса:

- взять горизонтальные и вертикальные стенки конкретного изделия, совместить отверстия, соединить детали в каркас и закрепить их еврвинтами;
- положить каркас лицевыми кромками вниз, выставить и выверить углы на 90 градусов;
- прикрепить гвоздями к задним кромкам каркаса стенки из ДВП.

**ВНИМАНИЕ!** Во избежание перекоса створок, после того, как секция собрана в коробку, необходимо измерить диагонали. Они должны быть одинаковыми( $\pm 1-2$ мм). Только после этого можно прибивать заднюю стенку. Используйте это примечание при сборке каждой секции или её части.



№	Наименование	Эскиз	Ед. измер.	Кол-во
1	Еврошуруп		шт.	61
2	Еврозаглушка		шт.	28
3	Направляющие (450мм)		комп.	2
4	Опора чёрная (100 мм)		шт.	12
5	Ключ для еврошурупа		шт.	1
6	Ручка рейлинг 192 мм		шт.	12
7	Шуруп для ручки		шт.	24
8	Гвозди 1,6*25		кг.	0,075
9	Шкант 8,30		шт.	8
10	Полкодержатель		шт.	12
11	Саморез 3,5*16		шт.	112
12	Саморез 3,5*30		шт.	10
13	Еврошуруп 3,6*13		шт.	50
14	Петля накладная		шт.	16
15	Петля полунакладная		шт.	4
16	Дюбель+эксцентрик		шт.	4+4
17	Навес угловой		комп.	6
18	Газлифт		шт.	4