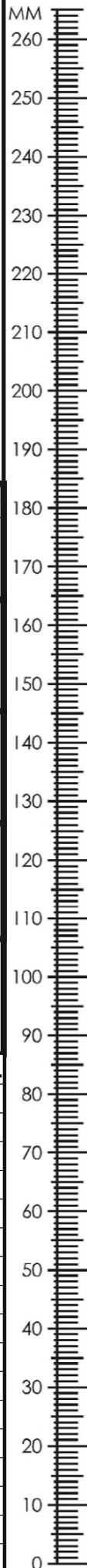
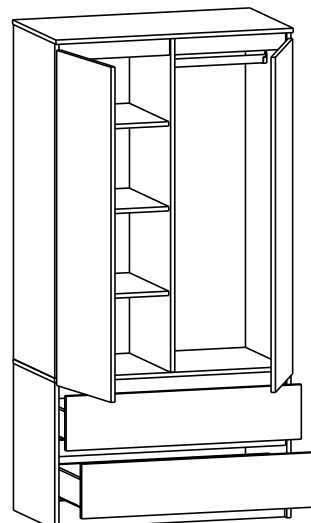
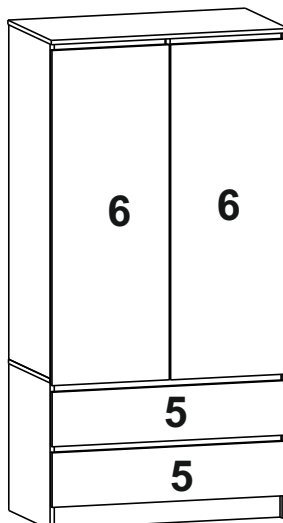
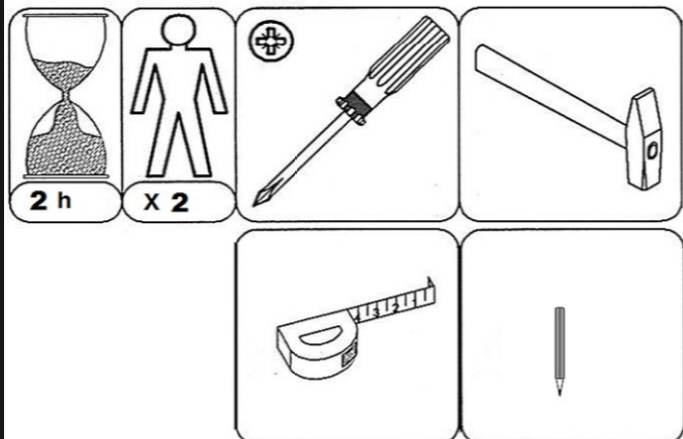




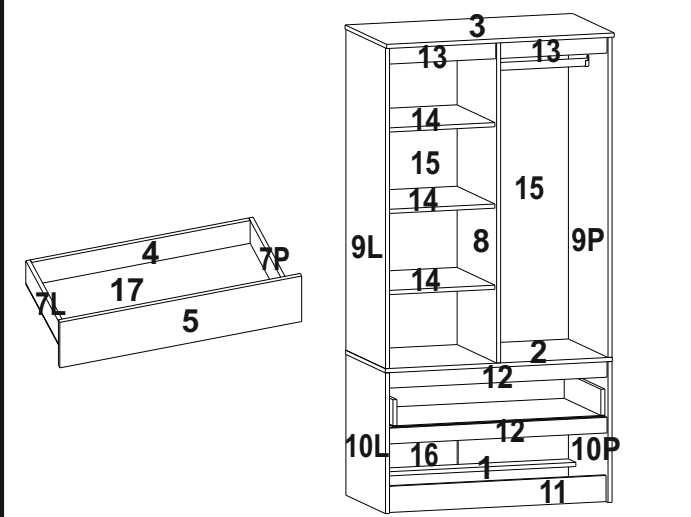
INSTRUKCJA MONTAŻU SZAFKA STAR S-90D2SZ2

SERIA B

Инструкция по сборки
Шкафа STAR S-90D2SZ2
Серия Б



KF 16x φ6,3x50 mm	C2 16x φ6,3x11,5 mm	N1 56x φ3,5x16 mm	E1 12x φ15
M 1x	ZK 4x	W3 10x φ4x25 mm	F1 4x
G0 16x	ZK 4x	SP 10x	MT 4x 82 mm
T5 2x L450	D 1x L=421 mm	R 2x	E0 12x
PP 12x	G 80x φ2x20 mm	A1 48x φ8x30 mm	A2 6x φ8x50 mm
H 1x L=432 mm	O2 4x		



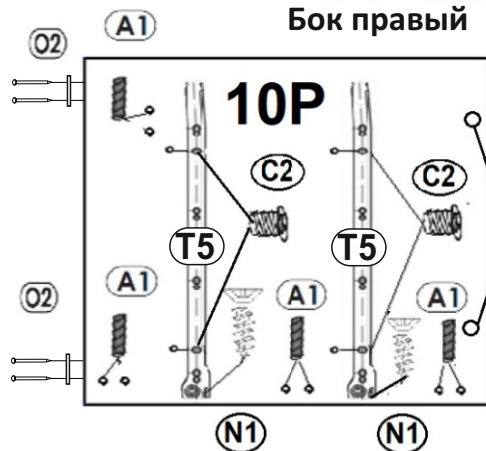
№	Деталировка	Длина	Шир.	Кол.
1	Планка задняя	868	90	1
2	Средняя вязка	902	480	1
3	Крышка	904	504	1
4	Задняя стенка ящика	810	99	2
5	Фасад ящика	896	200	2
6	Фасад-створка	1228	447	2
7L, 7P	Бок ящика	460	100	4
8	Перегородка	1226	478	1
9L, 9P	Боковина верхняя	1226	480	2
10L, 10P	Боковина нижняя	538	480	2
11	Цоколь	868	100	1
12	Планка	868	60	2
13	Планка верхняя	426	64	2
14	Полка	425	460	3
15	Задняя стенка ЛДВП	1240	448	2
16	Задняя стенка ЛДВП	468	448	2
17	Дно ящика ЛДВП	840	465	2

Szafa STAR S-90D2SZ2 SERIA B

Шкаф STAR S-90D2SZ2 Серия Б

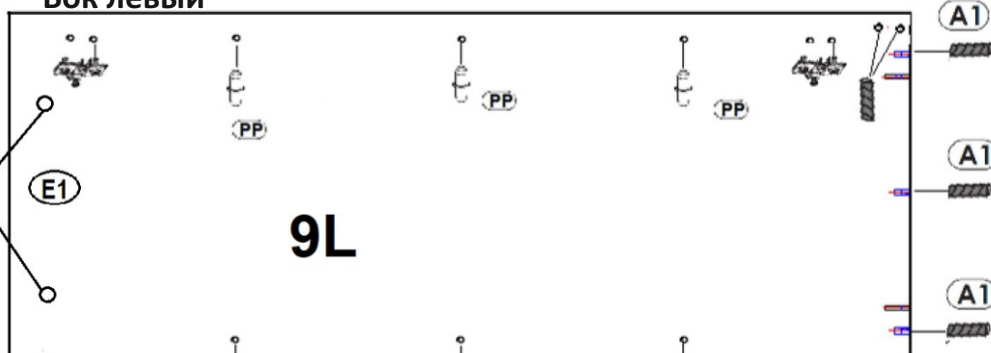
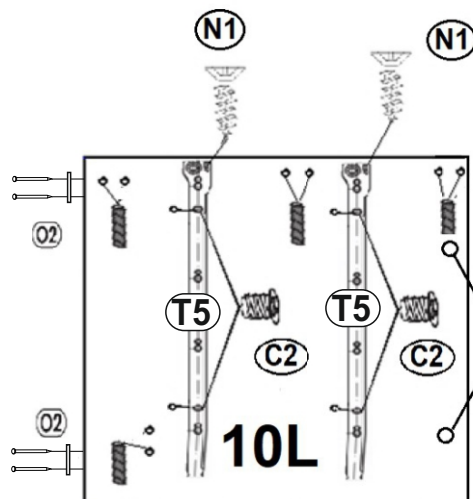
bok prawy

Бок правый



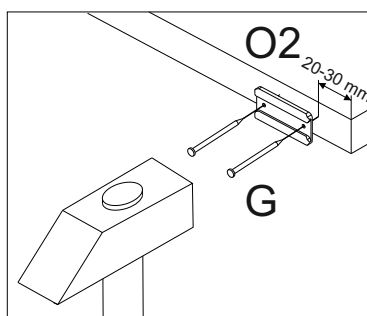
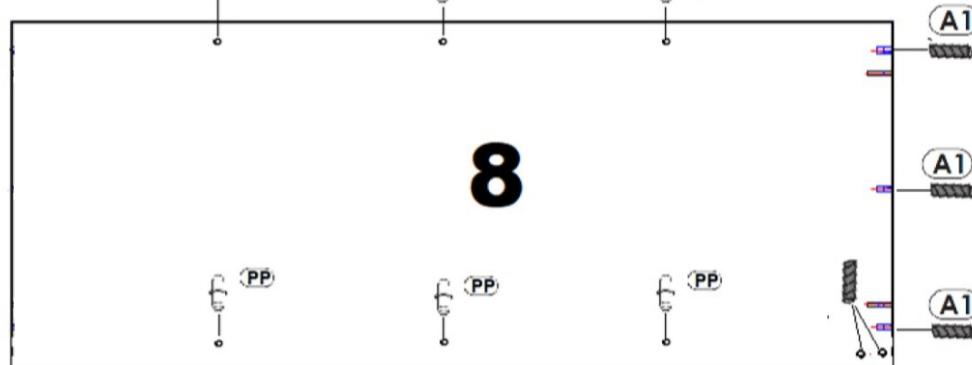
bok lewy

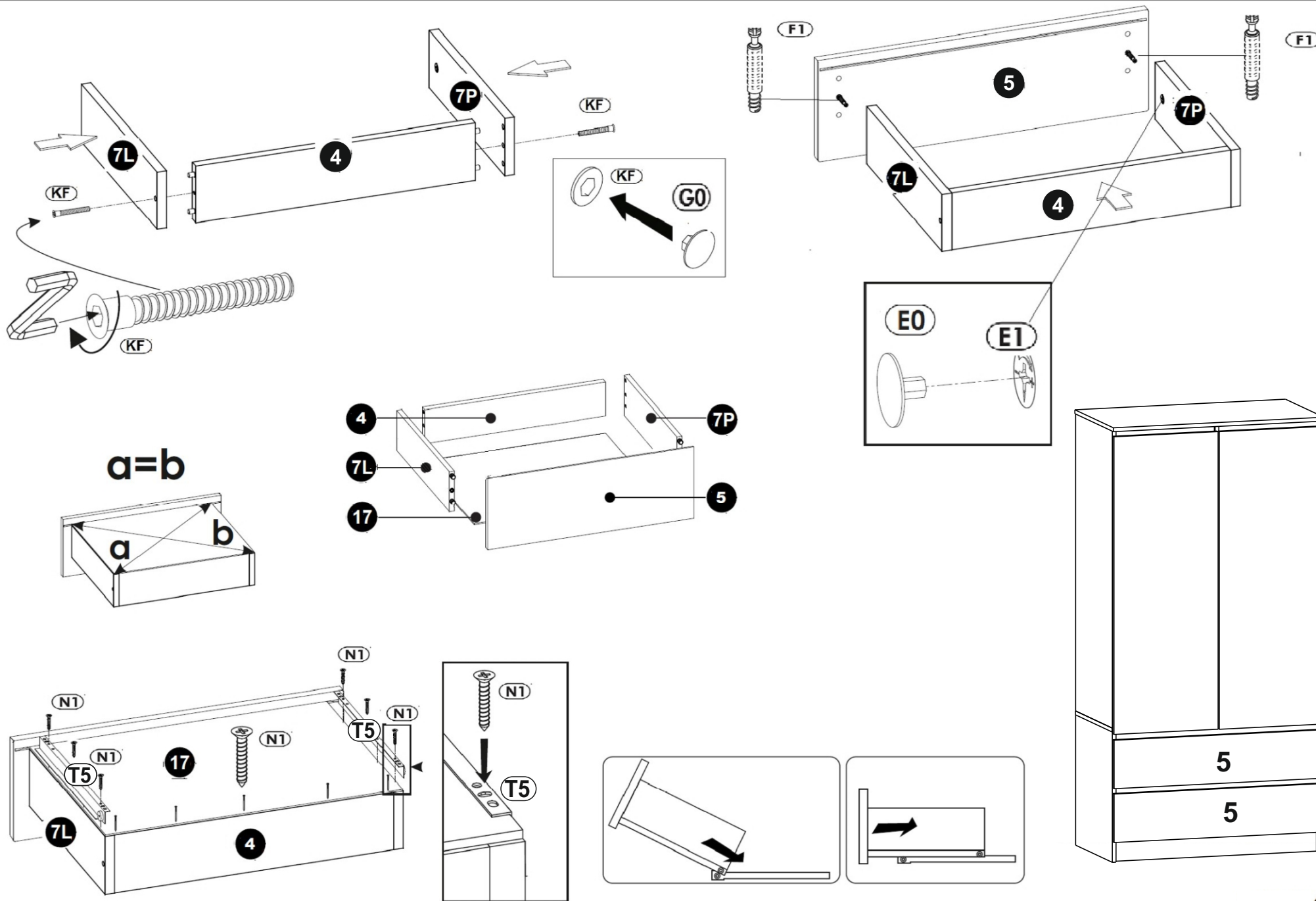
Бок левый

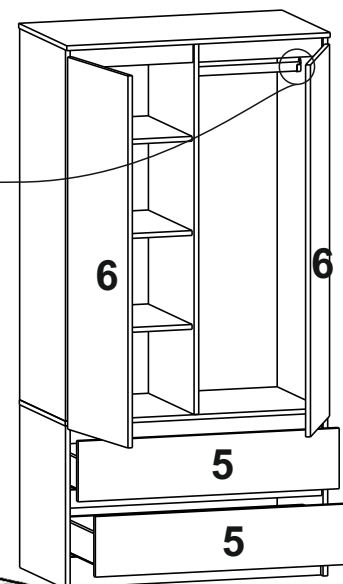
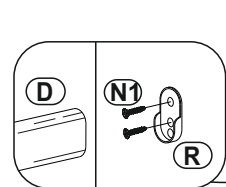
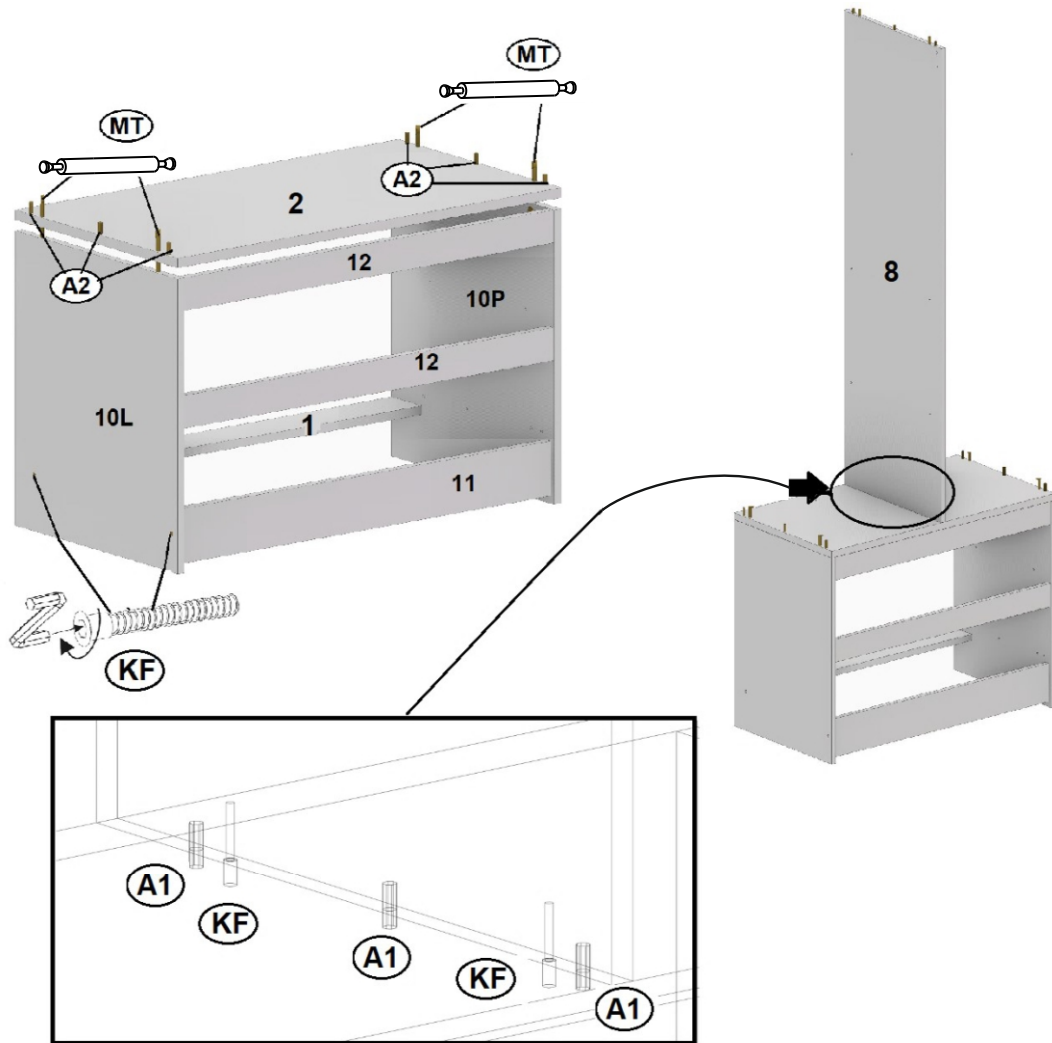


przegroda (strona lewa)

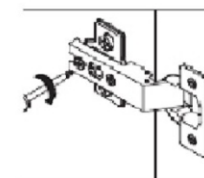
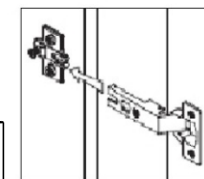
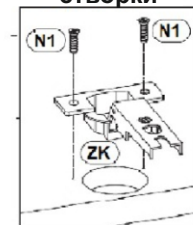
Перегородка (сторона левая)



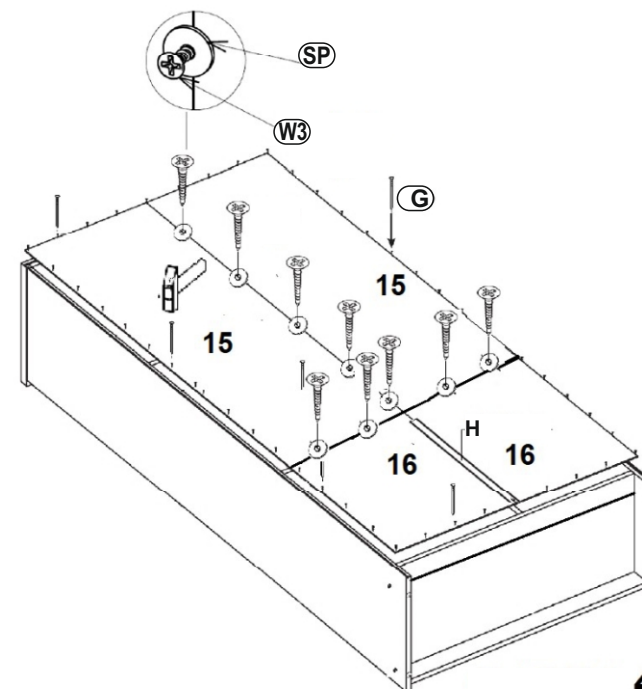
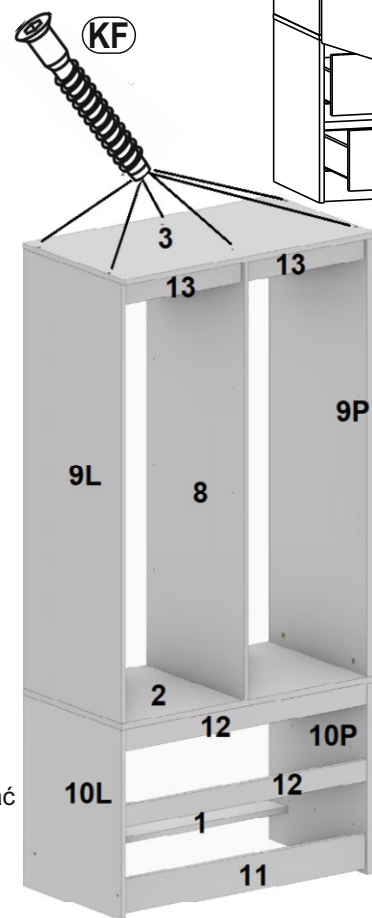
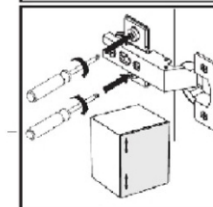
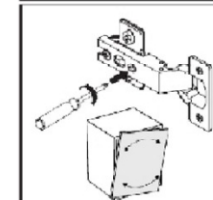
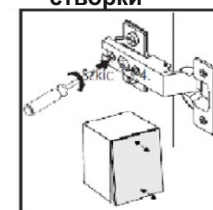




**MONTAŻ DRZWI
Монтаж створки**



**REGULACJA DRZWI
Регулировка створки**



W razie reklamacji prosimy o informację na temat zaistniałego problemu na e-maila reklamowego reklamacje@akord.net.pl. Nasz pracownik skontaktuje się z Państwem aby jak najszybciej rozwiązać problem. Jeśli to możliwe prosimy zaznaczyć na instrukcji uszkodzone lub brakujące elementy i wysłać łącznie z zgłoszeniem.

Uwaga!!! Uszkodzonych formatek nie montujemy!!!

В случае дефектов, пожалуйста, сообщите о возникшей проблеме в рекламном письме reklamacje@akord.net.pl. Наш сотрудник свяжется с вами, чтобы как можно скорее решить проблему. Если возможно, пожалуйста, отметьте на инструкции поврежденные или отсутствующие элементы и отправьте с письмом.

Внимание!!! Поврежденные детали не устанавливать!!!