

Внимание!

Важная информация. Внимательно изучите её перед эксплуатацией изделия.

- Используйте изделие только по прямому назначению.
- Сборку изделия производите только в полном соответствии с прилагаемой инструкцией.
- Изделие может опрокинуться и нанести тяжёлые телесные повреждения. Прикрепите его к стене. Для крепления к стене используйте крепёж, подходящий для материала стен Вашего дома. Если Вы не уверены какой тип крепления подходит для материала стен, обратитесь к специалисту или в специализированный магазин.
- При эксплуатации дверей и выдвижных ящиков не прилагайте чрезмерных усилий.
- Рекомендуется ремонт механизмов трансформации доверить квалифицированным специалистам.
- Будьте осторожны при обращении с деталями из стекла. Избегайте ударных нагрузок. Из-за поврежденных краев и царапин на поверхности, стекло может внезапно треснуть и (или) разбиться.

Требования по эксплуатации изделия и меры предосторожности

Срок, в течение которого мебель сохраняет красоту и исправность, в значительной степени зависит от условий её хранения и эксплуатации. Придерживаясь некоторых простых практических советов, Вы сможете поддерживать в наилучшем состоянии все элементы Вашей мебели.

Свет

Не допускайте прямого воздействия солнечных лучей на мебель. Продолжительное прямое воздействие света на некоторые участки может вызвать изменение их цветовых характеристик по сравнению с другими участками, которые меньше подвергались воздействию.

Температура

Высокие значения тепла или холода, а также внезапные перепады температуры могут серьезно повредить мебель или её части. Мебель не должна располагаться ближе одного метра от источников тепла, нагревательных приборов. Рекомендуемая температура воздуха для хранения и эксплуатации от +10 до +25 °С. Не допускайте попадания на мебель горячих предметов (утюги, посуда с кипятком и пр.), а также продолжительного воздействия вызывающих нагревание излучений (свет мощных ламп, микроволновые излучатели и т. п.).

Влажность

Рекомендуемая относительная влажность местонахождения мебели 60 - 70%. Не следует поддерживать в течение продолжительного времени условия крайней влажности и (или) сухости, а тем более их периодической смены. С течением времени такие условия могут повлиять на целостность мебели и её части. Если такие условия были созданы, рекомендуется часто проветривать помещения и по мере возможности пользоваться осушителями или увлажнителями для нормализации влажности.

Не размещайте мебель вблизи влажных и сырых стен, предметов.

Агрессивные среды и абразивные материалы

Ни в коем случае не допускайте воздействие на мебель агрессивных жидкостей (кислот, щелочей, растворителей и т.п.), содержащих такие жидкости продуктов и их паров. Подобные вещества и их соединения являются химически активными, реакция с ними может повлечь негативные последствия для Вас и Вашего имущества. Также стоит помнить, что некоторые специфические моющие (чистящие) составы (средства) могут содержать высокую концентрацию агрессивных химических веществ и (или) абразивные составы. Применение подобных моющих (чистящих) составов (средств) недопустимо.

Запах

От новой мебели может исходить естественный запах материалов, из которых она изготовлена. Запах может сохраняться в течении 3 недель с момента сборки. Для снижения интенсивности запаха рекомендуется:

- для мягкой мебели – пропылесосить изделие и проветрить помещение.
- для корпусной мебели – протирать тканью, смоченной мягким моющим средством, вытирать чистой сухой тканью и проветривать помещение, предварительно открывая все дверцы и ящики изделия.

Данные действия необходимо повторять 3-4 раза в день.

Уход за мебелью

Всегда содержите поверхности мебели в полной сухости. При необходимости, протирайте поверхности мебели сухой мягкой тканью (фланель, сукно, войлок и т.п.). Рекомендуется очищать мебель как можно скорее после того, как она испачкалась. Если Вы оставите загрязнение на некоторое время, то заметно повышается опасность образования разводов, пятен и повреждений покрытия мебели или её частей. В случае стойких загрязнений рекомендуется использовать специальные очистители. Внимательно изучайте инструкцию моющего средства: средство должно подходить под тип покрытия Вашей мебели. Недопустимо применение моющих средств, содержащих абразивные вещества. Недопустимо применение соды, стиральных порошков и прочих средств, не предназначенных для ухода за мебелью. Уход за поверхностями должен осуществляться специализированными моющими средствами.

Для устранения пыли с поверхностей мягких частей мебели используйте пылесос со специальными насадками для чистки мебели. Не размещайте и не перемещайте на поверхностях мебели предметы, имеющие острые углы, кромки, выступающие острые детали.

Эксплуатация

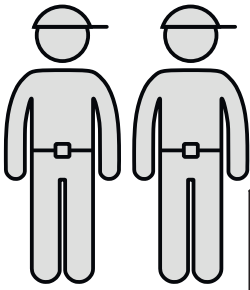
Нагрузка на мебель и её части (полки, ящики, сидения и пр.) не должна превышать установленных производителем норм, указанных в конце инструкции по сборке.

Не рекомендуется вставать на мебель, прыгать, подвергать повышенным динамическим нагрузкам.

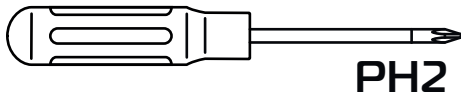
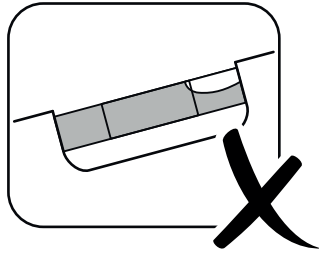
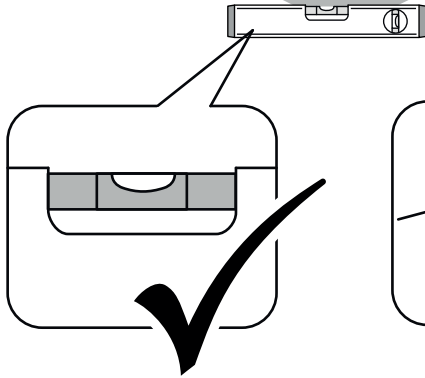
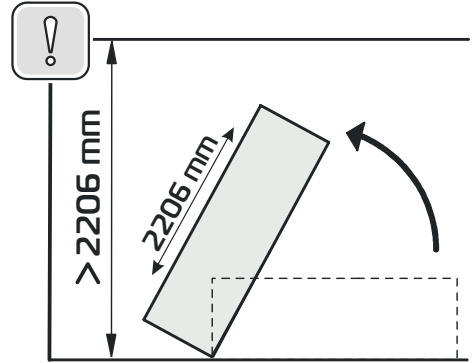
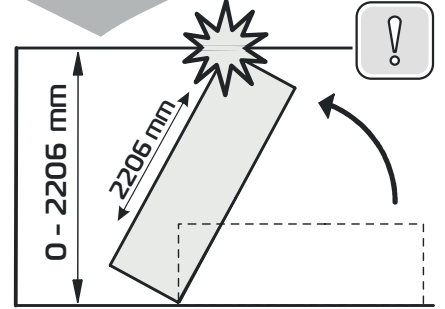
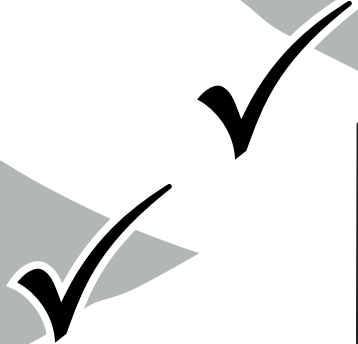
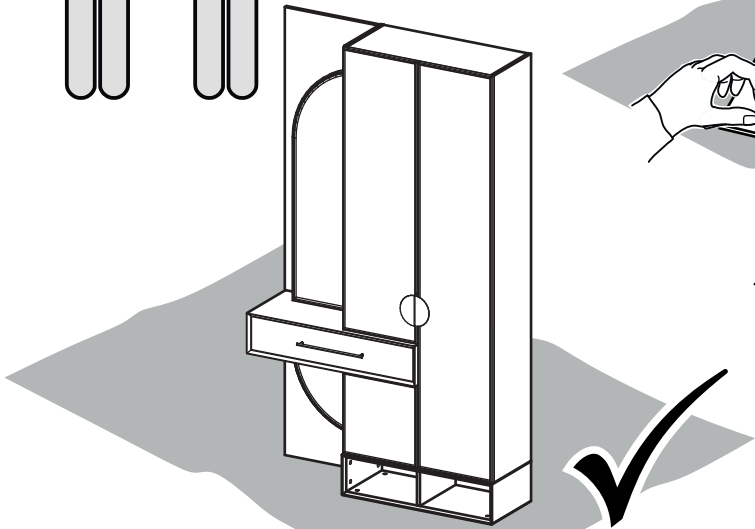
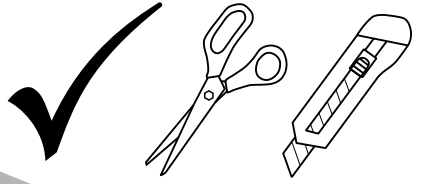
Рекомендуется периодически проверять плотность резьбовых соединений крепления механизмов трансформации и подтягивать их при необходимости.

При появлении скрипов в механизмах трансформации их следует смазывать специализированной смазкой.

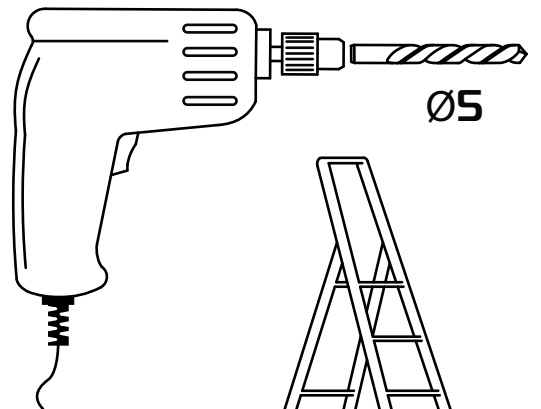
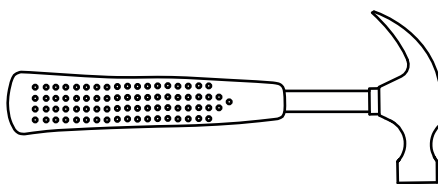
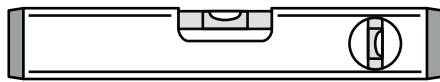
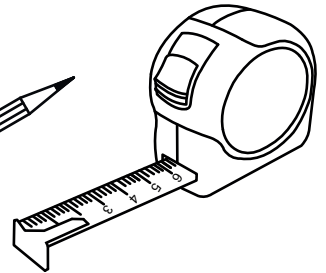
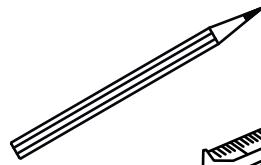
При использовании механизма трансформации строго соблюдайте данную инструкцию, избегайте излишних усилий, рывков, перекосов элементов механизма.



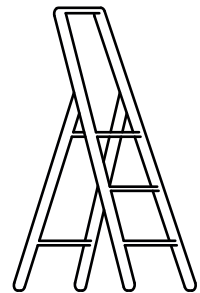
120 min

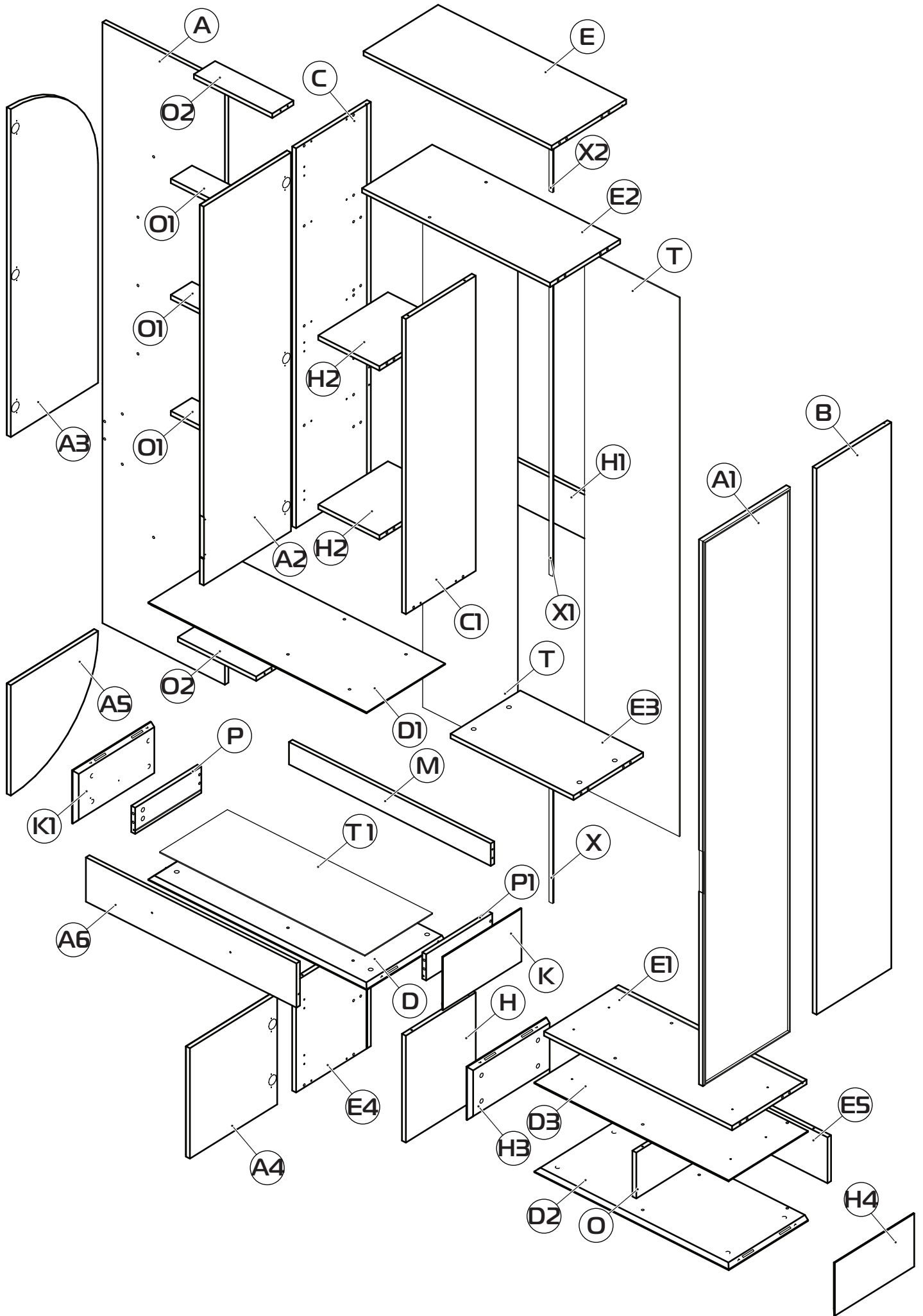


PH2



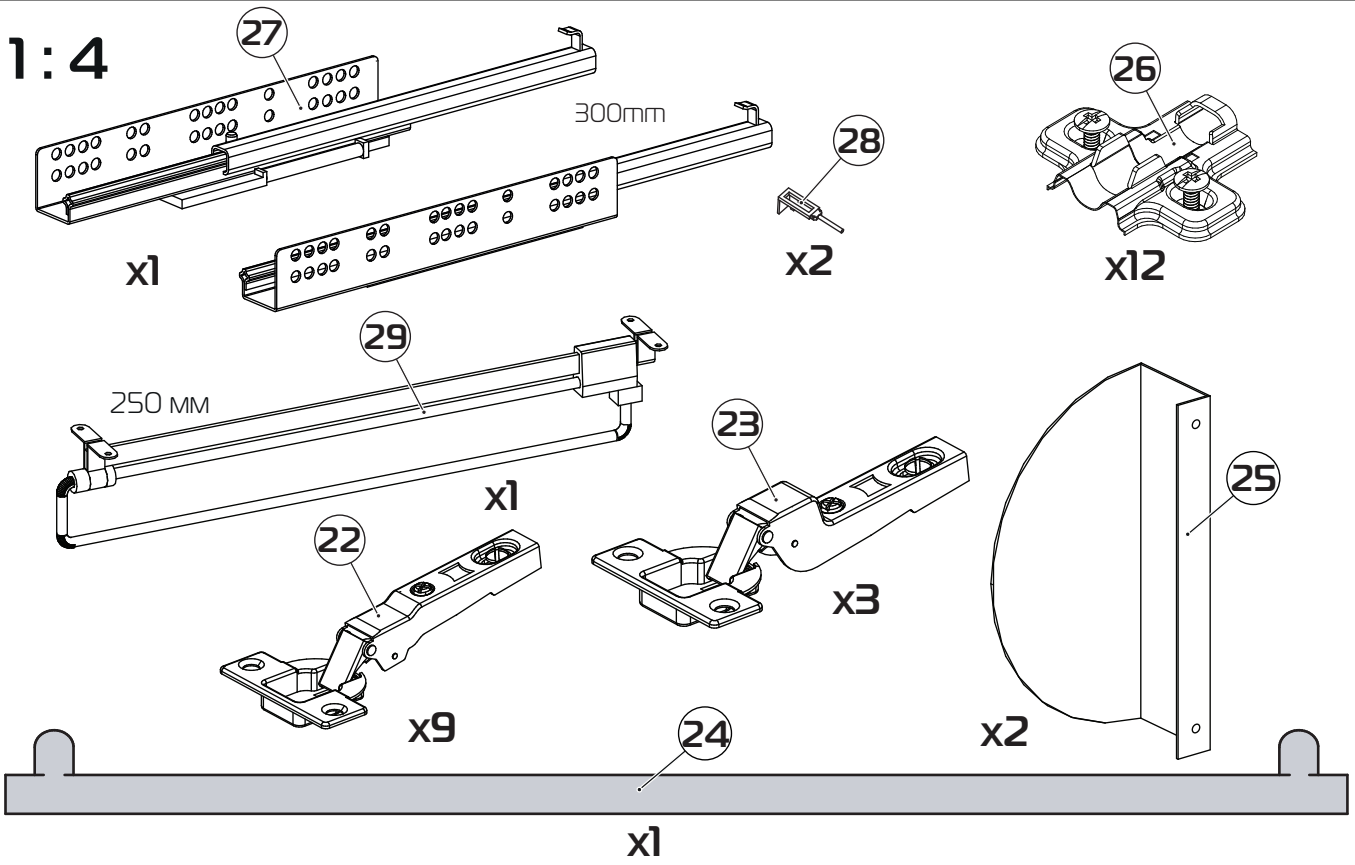
Ø5



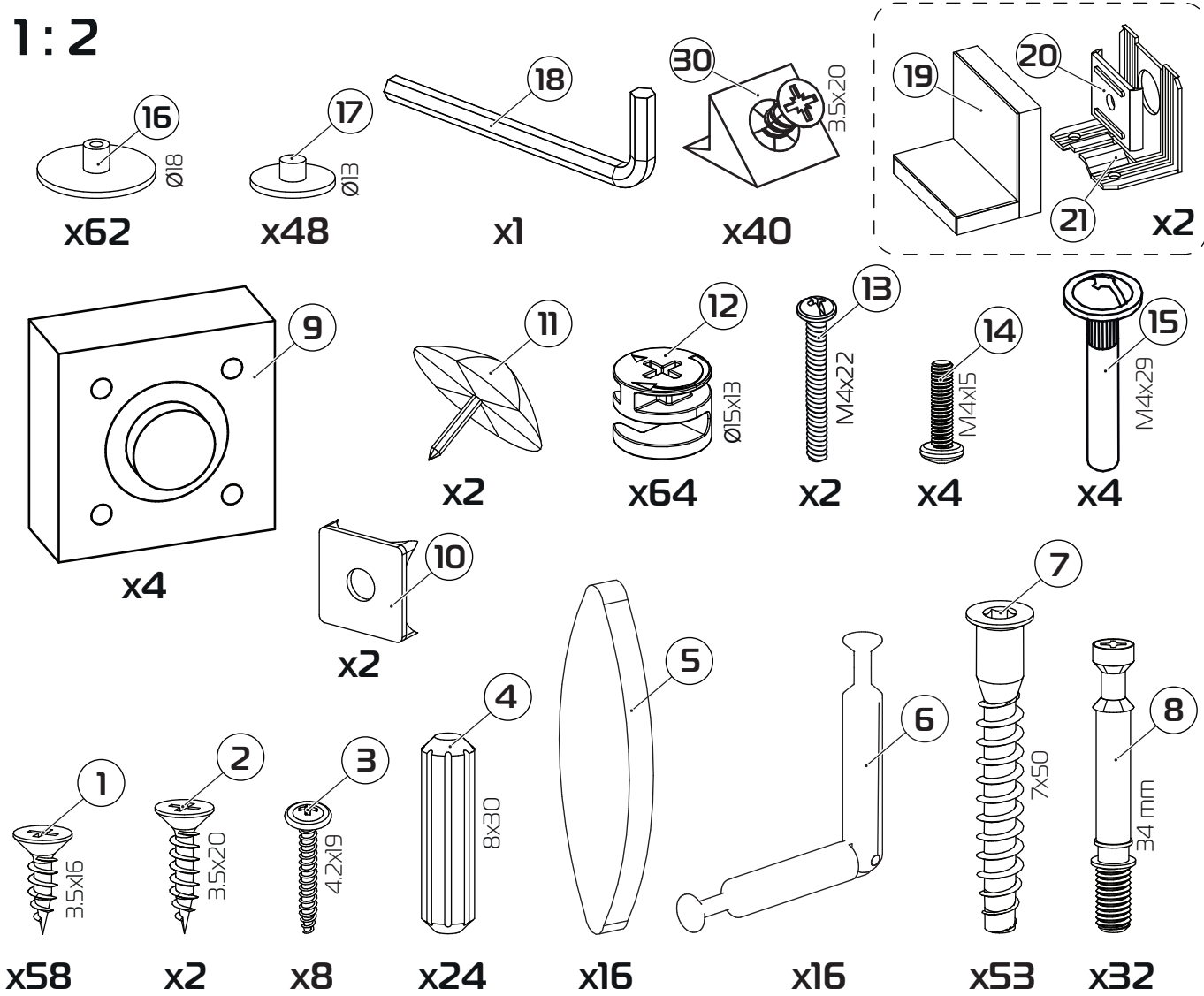


Ⓐ	138010.001	2199x500x16	(x1)	Ⓔ	138010.020	768x152x16	(x1)
Ⓐ1	138011.000	1994x398x19	(x1)	Ⓕ	138010.021	391x317x16	(x1)
Ⓐ2	138012.000	1386x398x19	(x1)	Ⓖ1	138010.022	768x160x16	(x1)
Ⓐ3	138013.000	1200x396x19	(x1)	Ⓖ2	138010.023	316x250x16	(x2)
Ⓐ4	138014.000	404x398x19	(x1)	Ⓖ3	138010.024	178x360x16	(x1)
Ⓐ5	138015.000	404x396x19	(x1)	Ⓖ4	138010.025	178x360x16	(x1)
Ⓐ6	138010.007	860x162x16	(x1)	Ⓚ	138010.026	194x356x16	(x1)
Ⓑ	138010.008	1998x339x16	(x1)	Ⓚ1	138010.027	194x356x16	(x1)
Ⓒ	138010.009	1390x339x16	(x1)	Ⓜ	138010.028	824x82x16	(x1)
Ⓒ1	138010.010	1064x317x16	(x1)	Ⓞ	138010.029	329x152x16	(x1)
Ⓓ	138010.011	892x356x16	(x1)	Ⓞ1	138010.030	390x96x16	(x3)
Ⓓ1	138010.012	892x356x16	(x1)	Ⓞ2	138010.031	320x96x16	(x2)
Ⓓ2	138010.013	794x360x16	(x1)	Ⓟ	138010.034	300x96x16	(x1)
Ⓓ3	138010.014	794x360x16	(x1)	Ⓟ1	138010.033	300x96x16	(x1)
Ⓔ	138010.015	768x338x16	(x1)	Ⓣ	138010.036	1972x387x4	(x2)
Ⓔ1	138010.016	768x338x16	(x1)	Ⓣ1	138010.039	838x307x4	(x1)
Ⓔ2	138010.017	768x318x16	(x1)	Ⓝ	L-591 mm		(x1)
Ⓔ3	138010.018	519x318x16	(x1)	Ⓝ1	L-1064 mm		(x1)
Ⓔ4	138010.019	408x339x16	(x1)	Ⓝ2	L-277 mm		(x1)

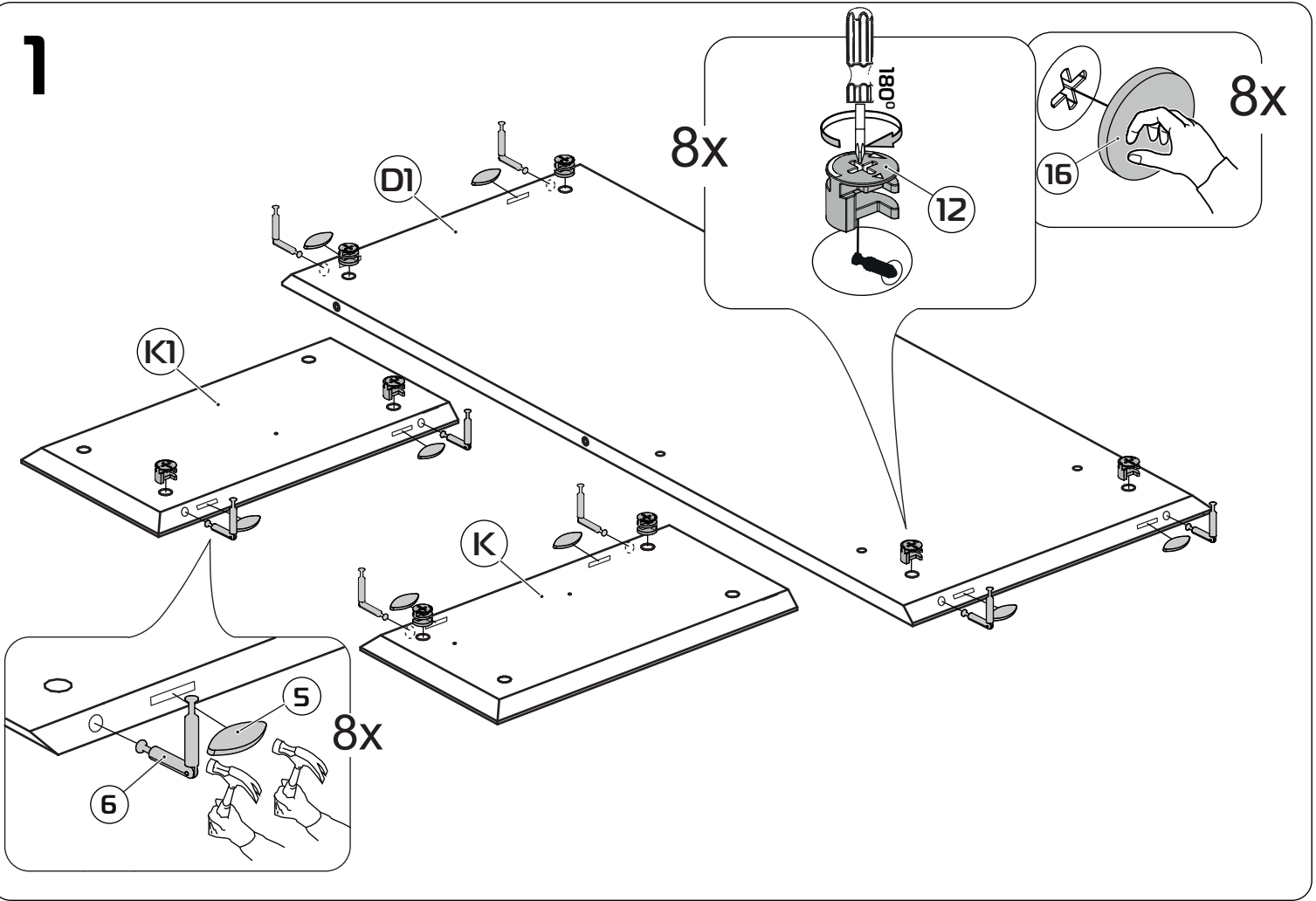
1:4



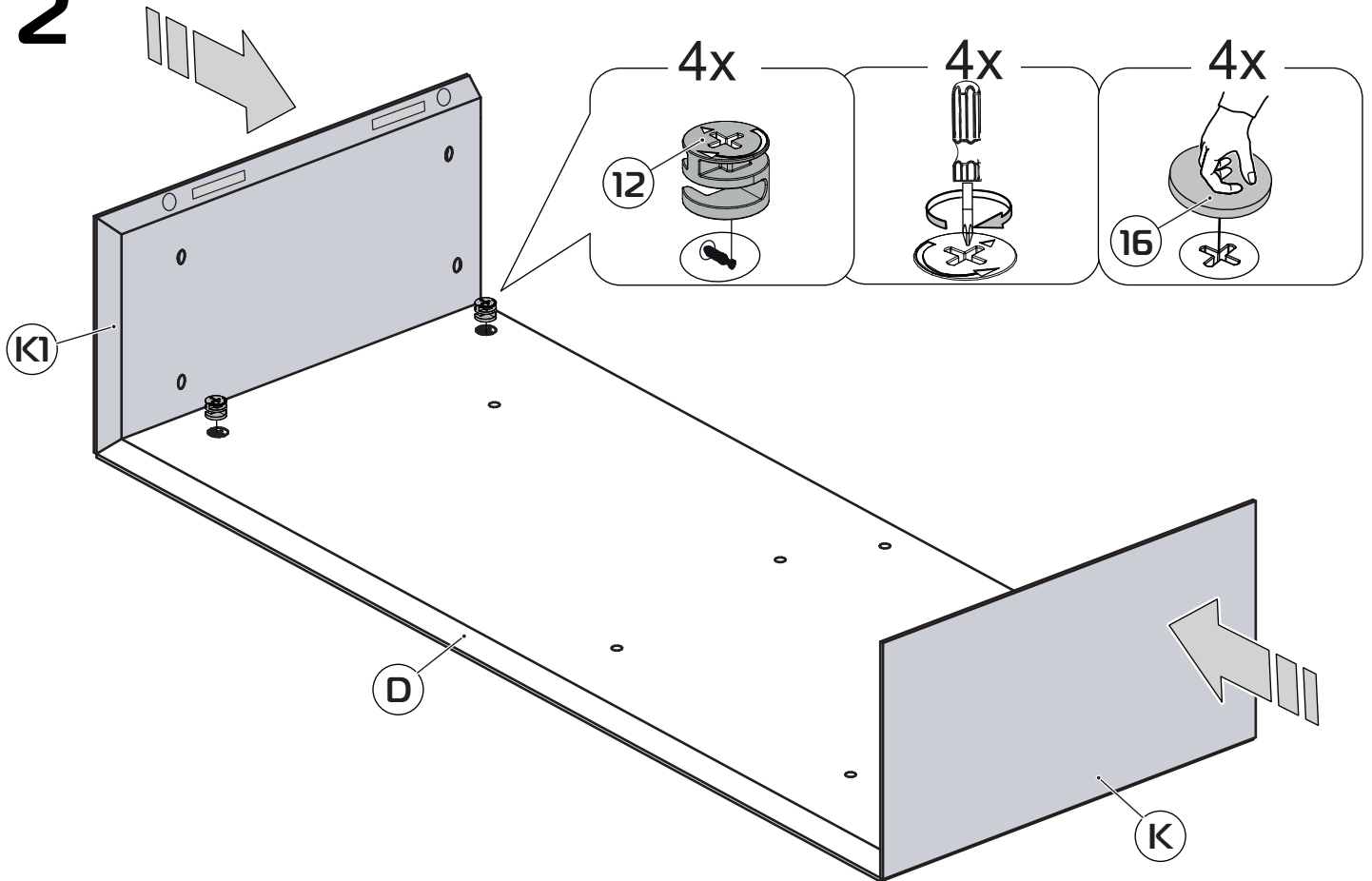
1:2



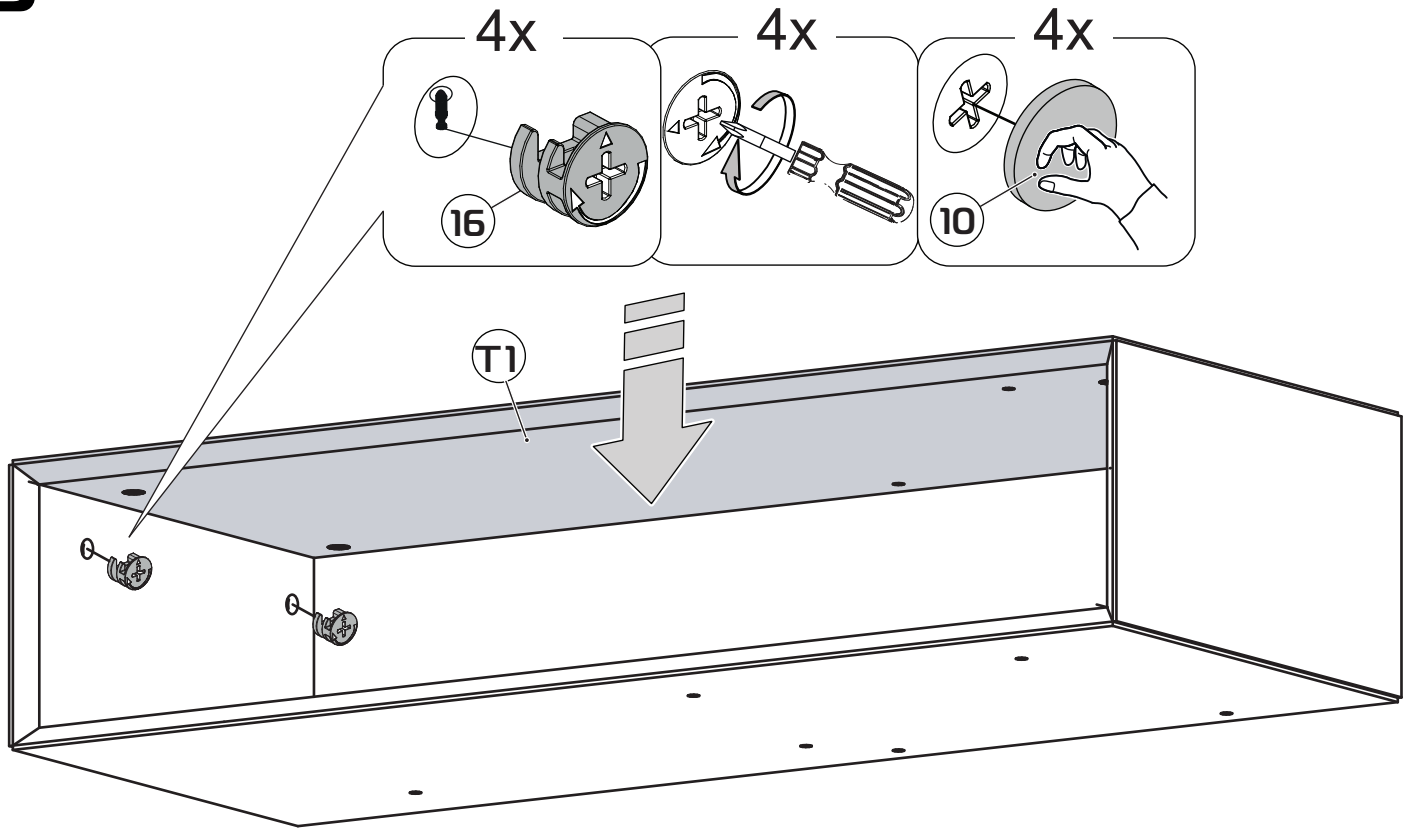
1



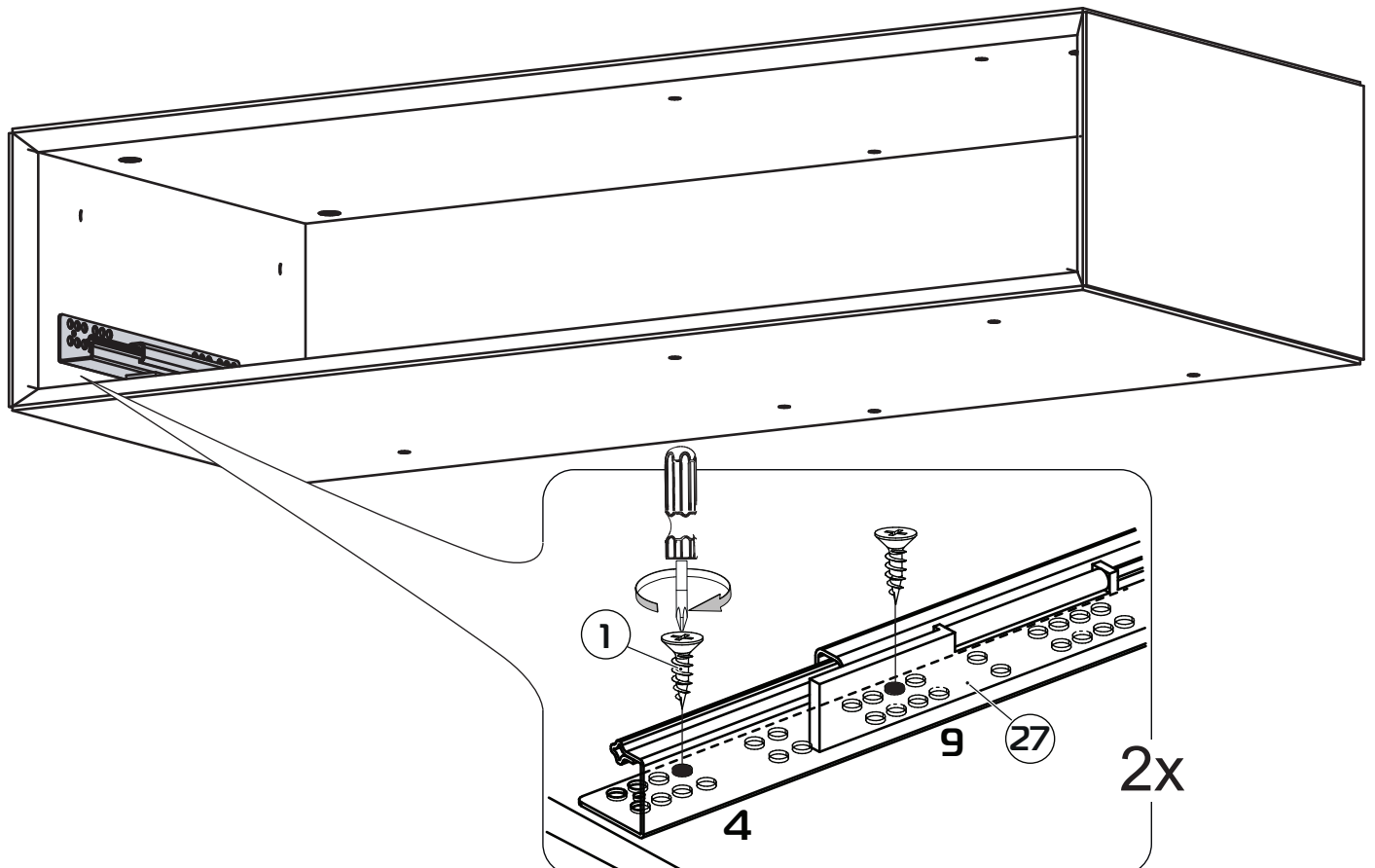
2



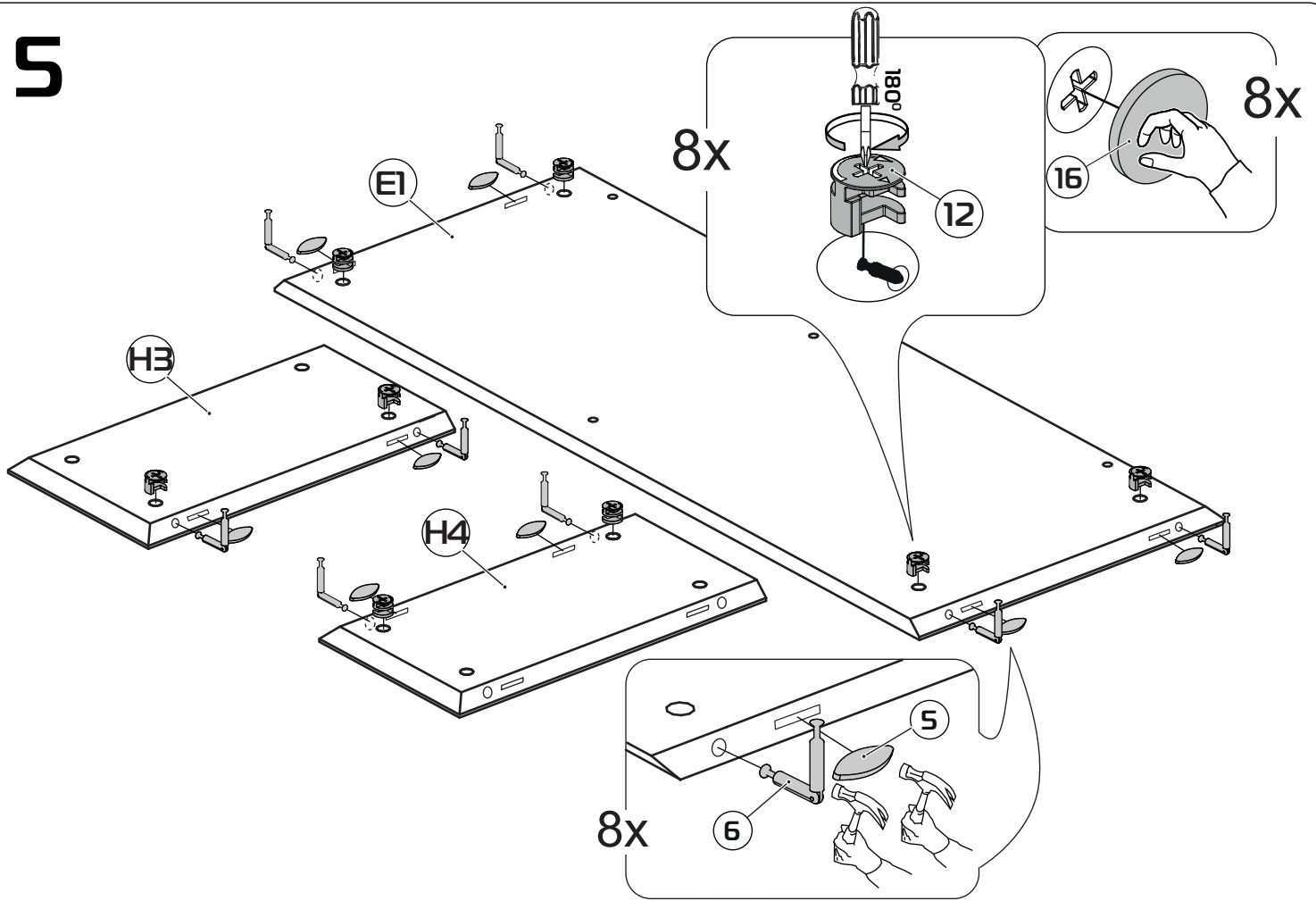
3



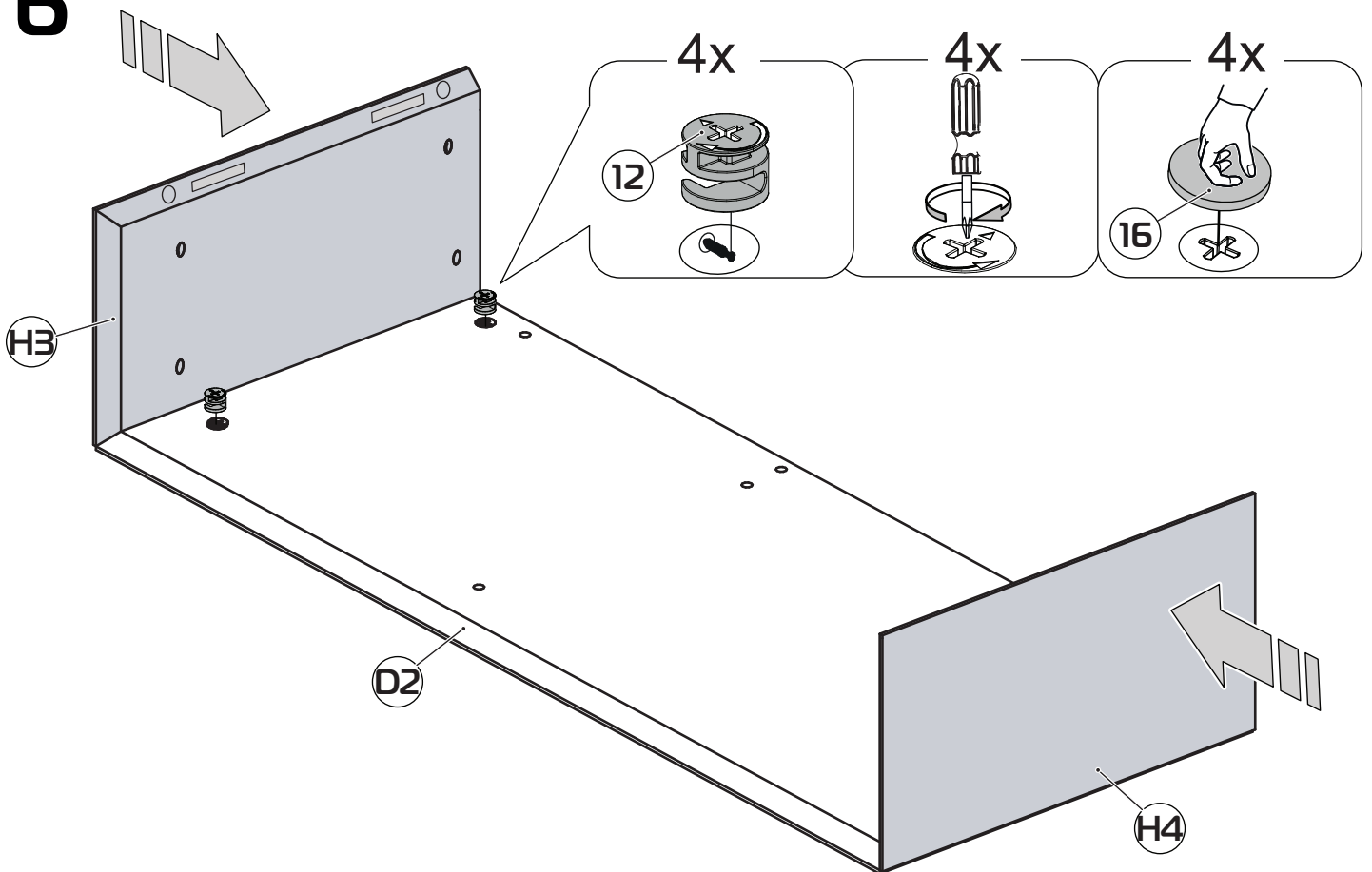
4



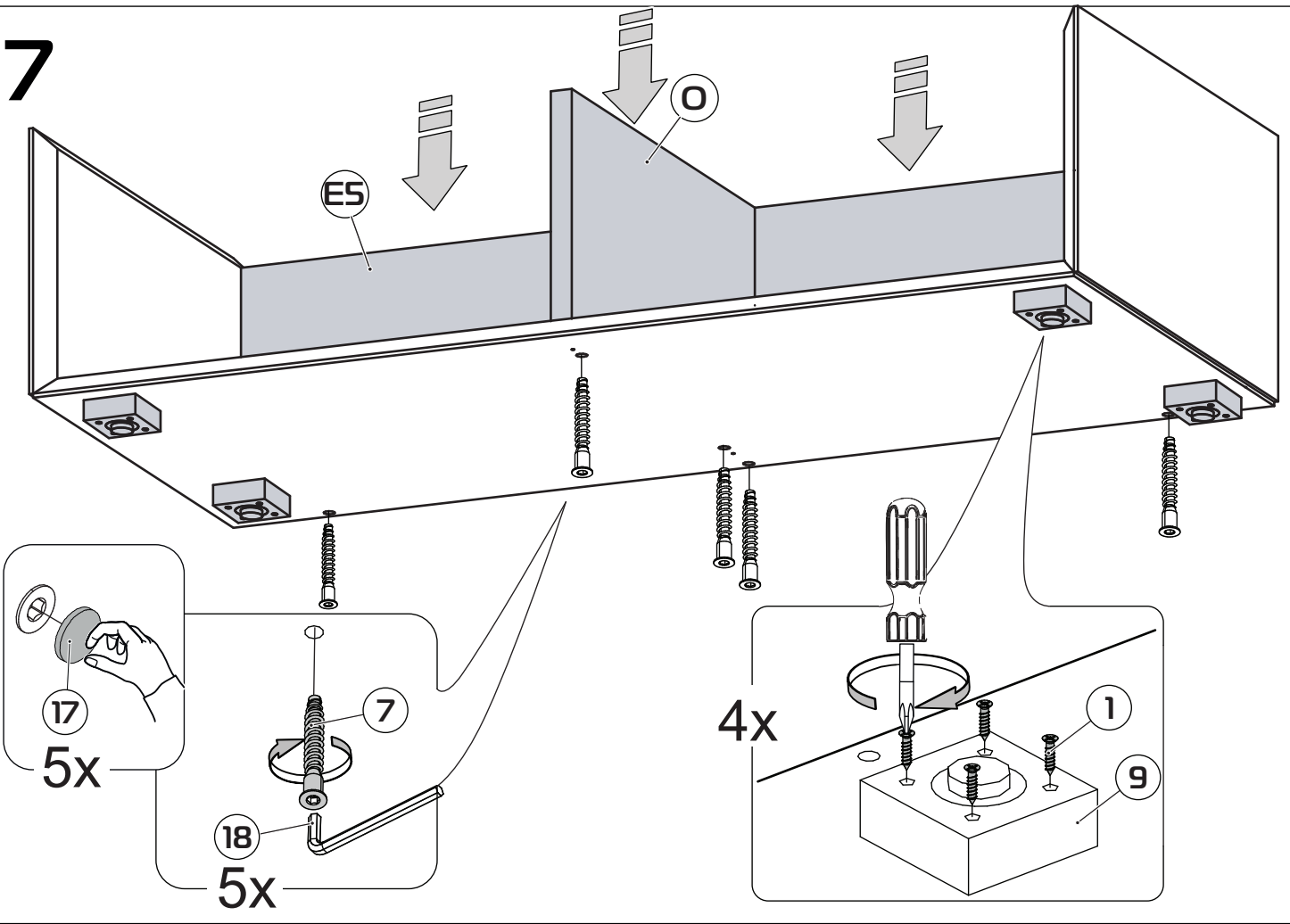
5



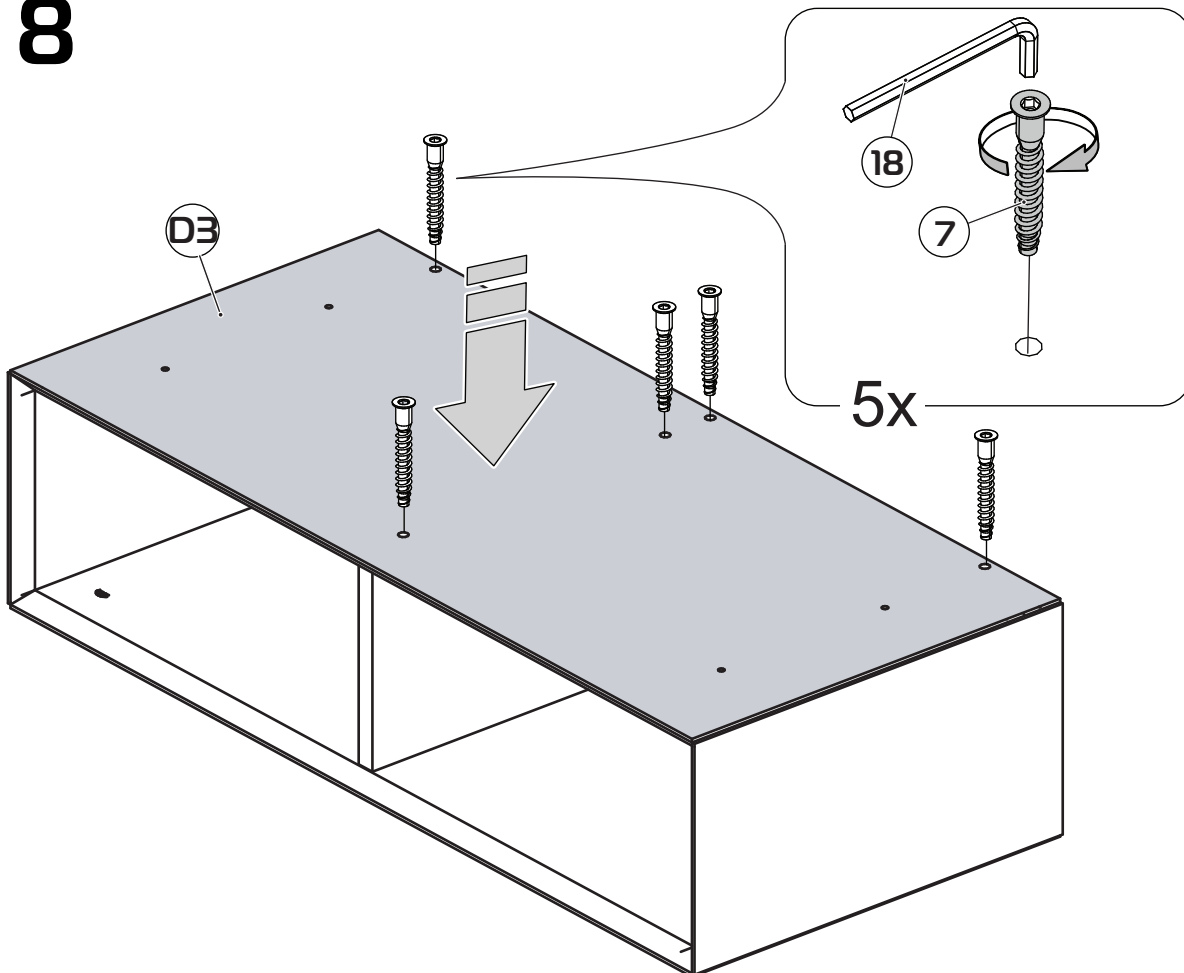
6



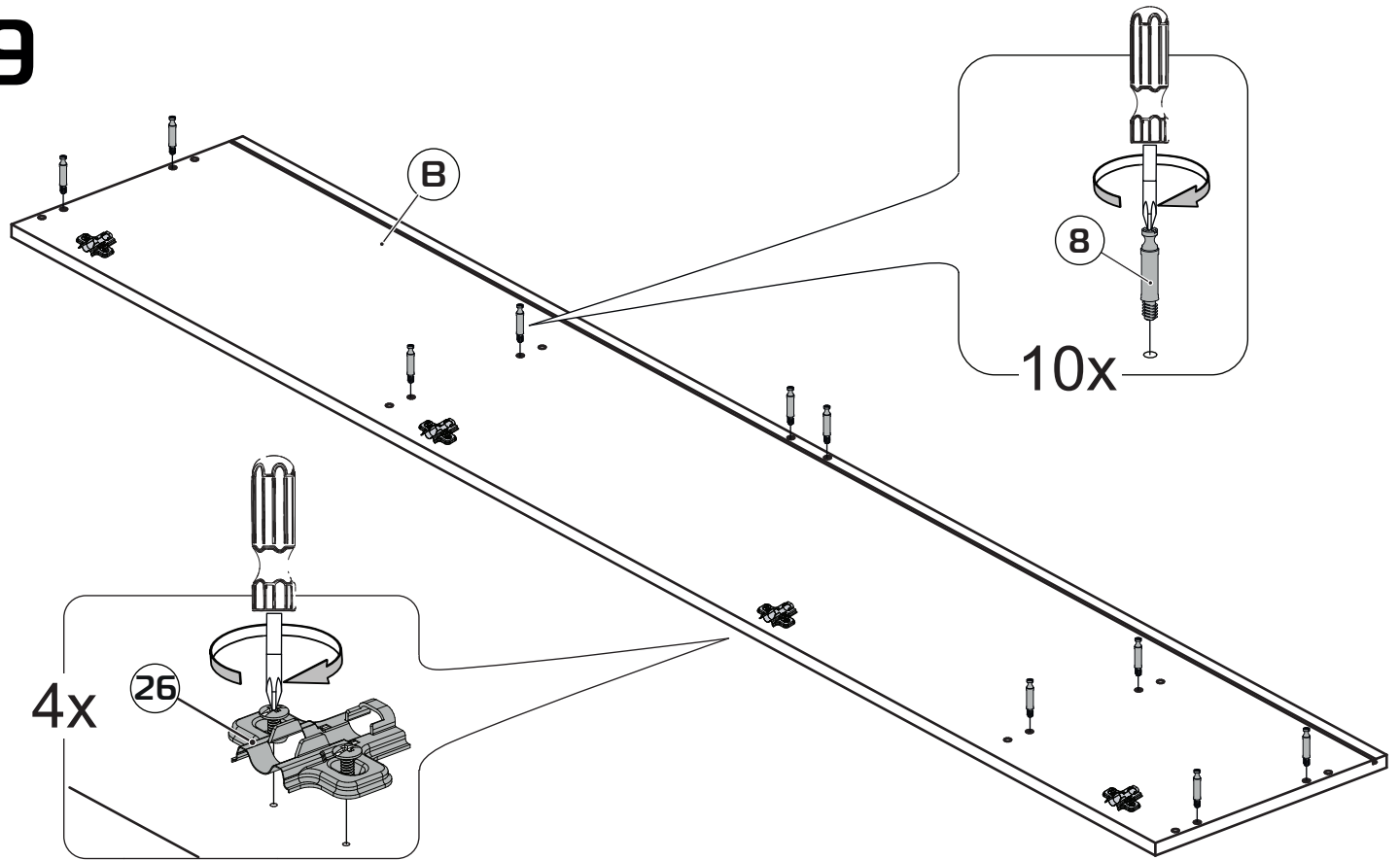
7



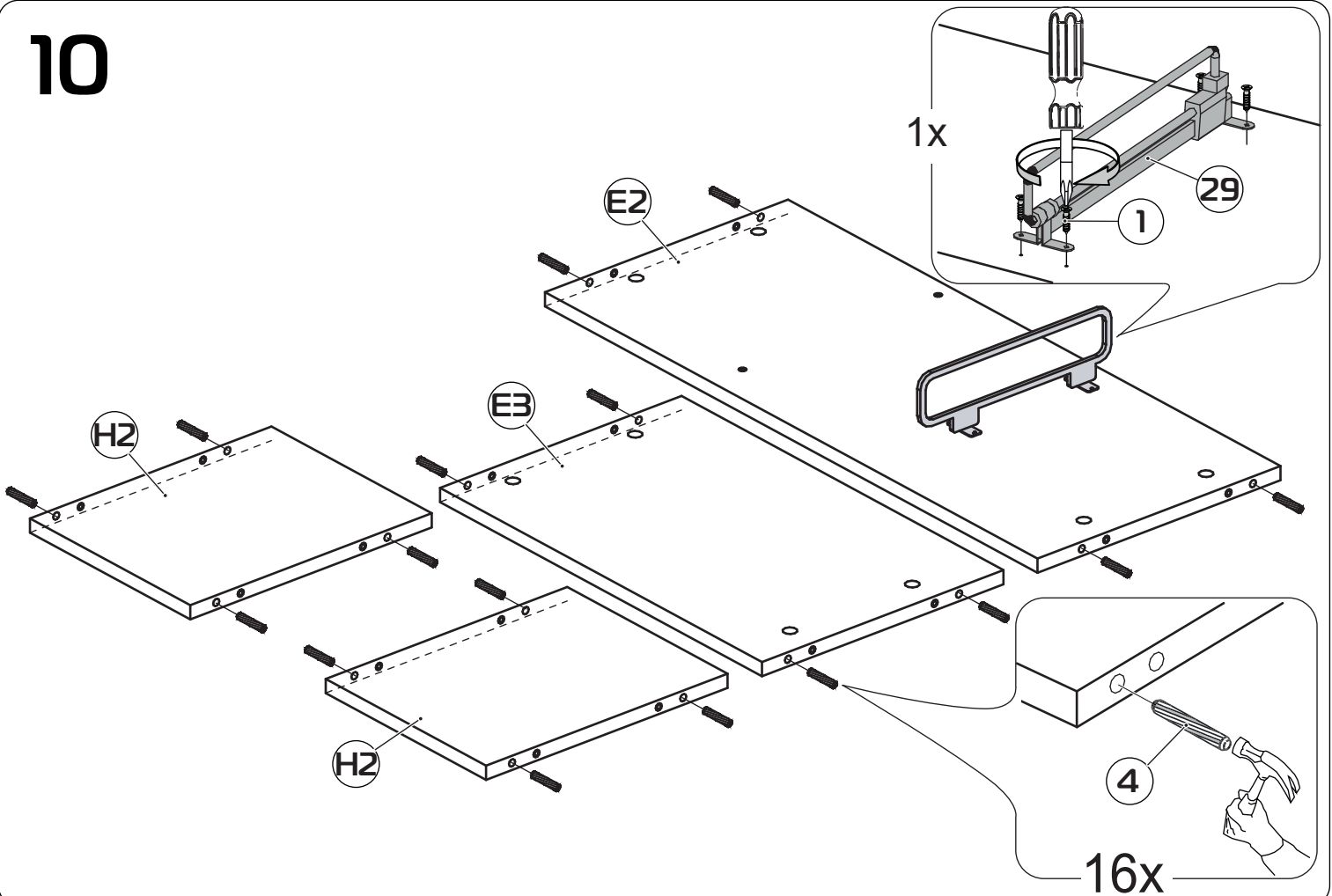
8



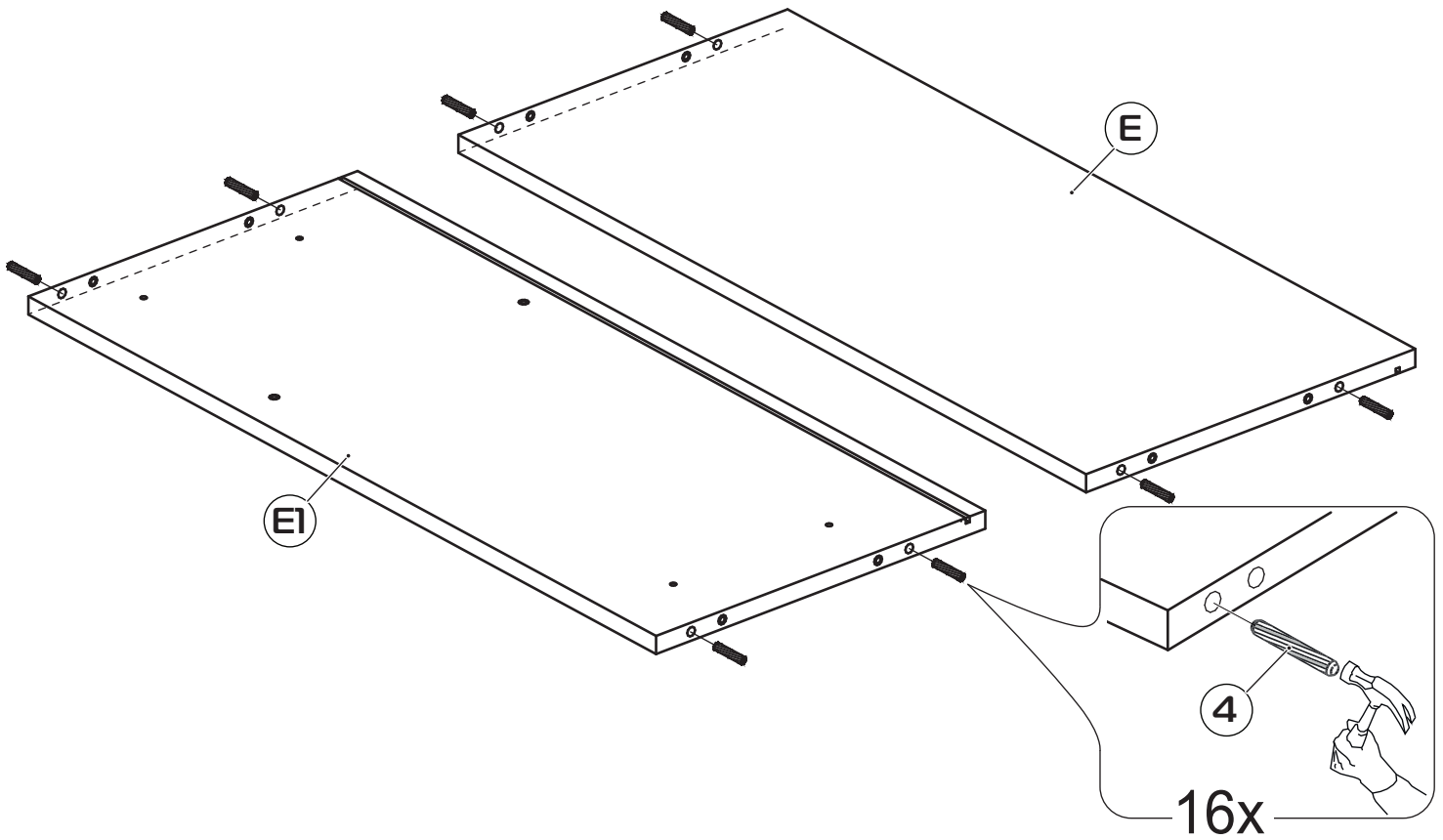
9



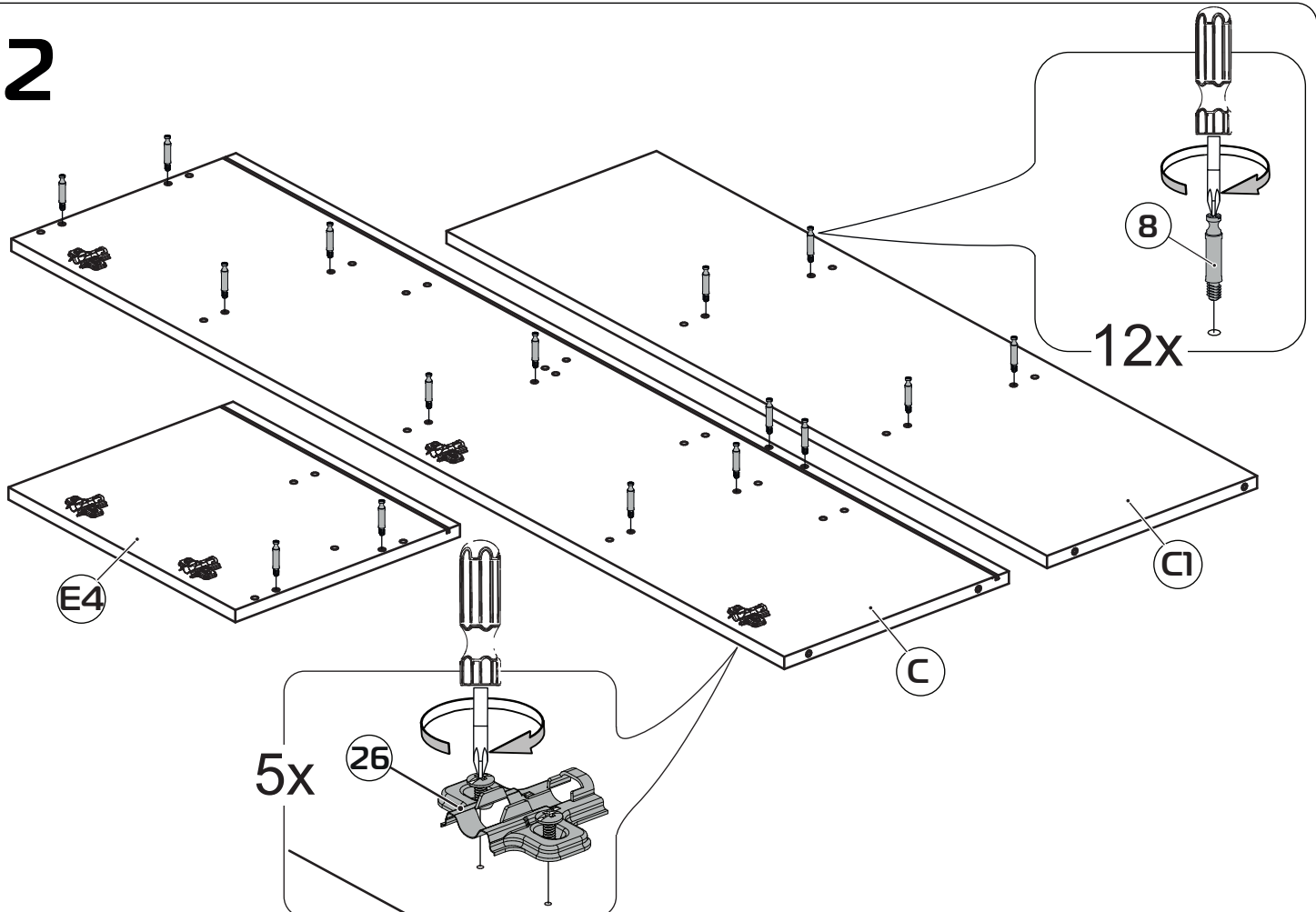
10



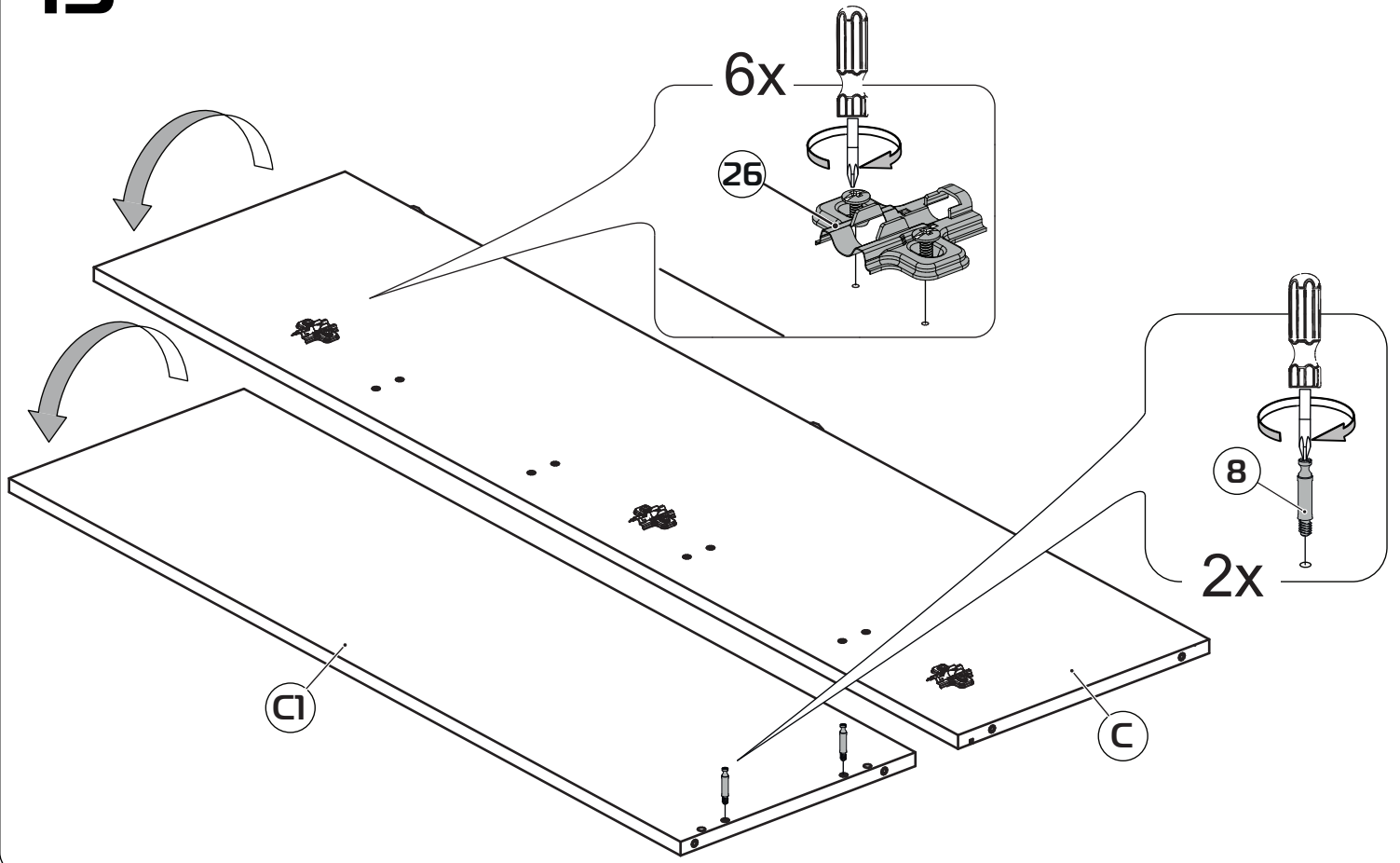
11



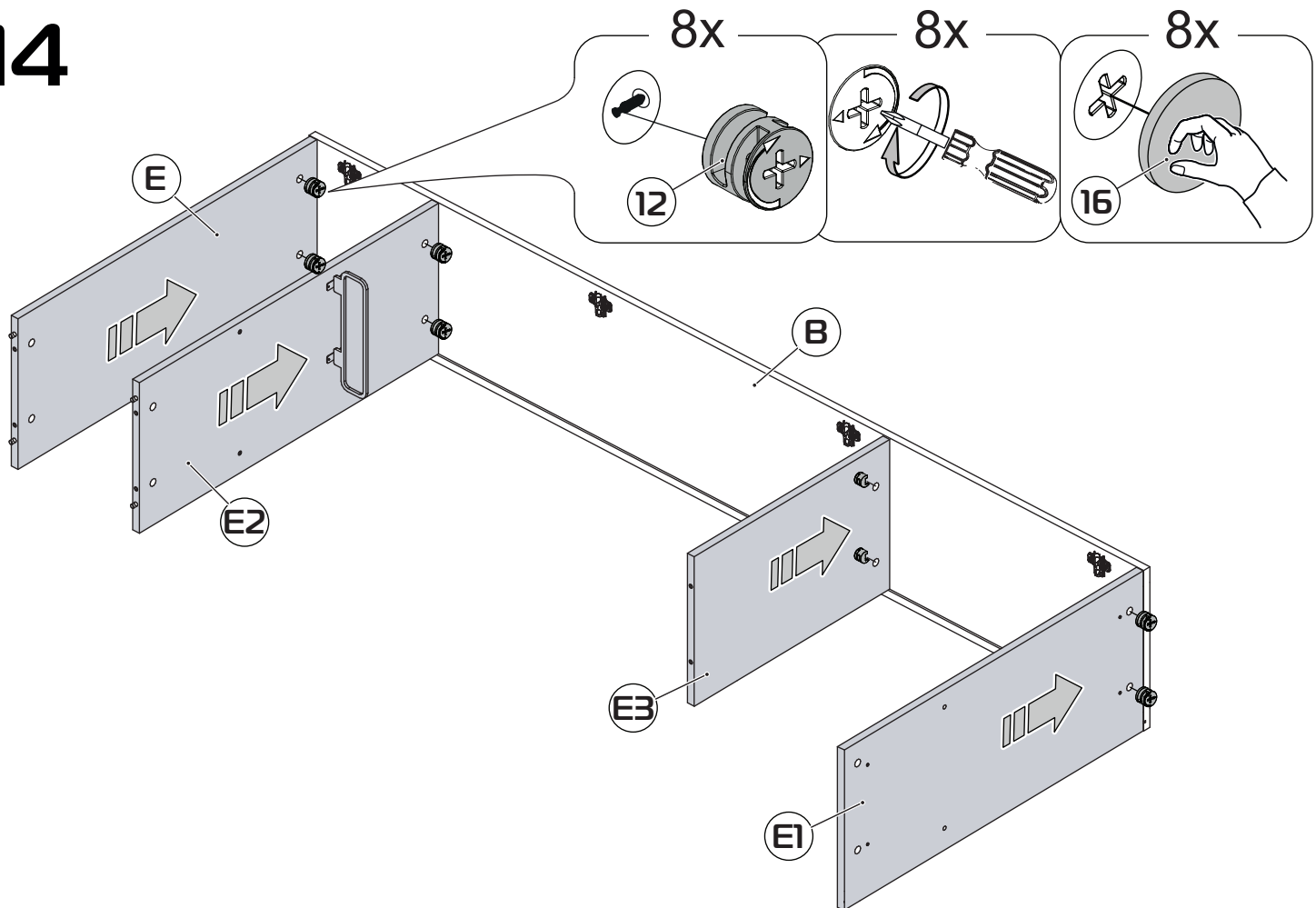
12



13



14



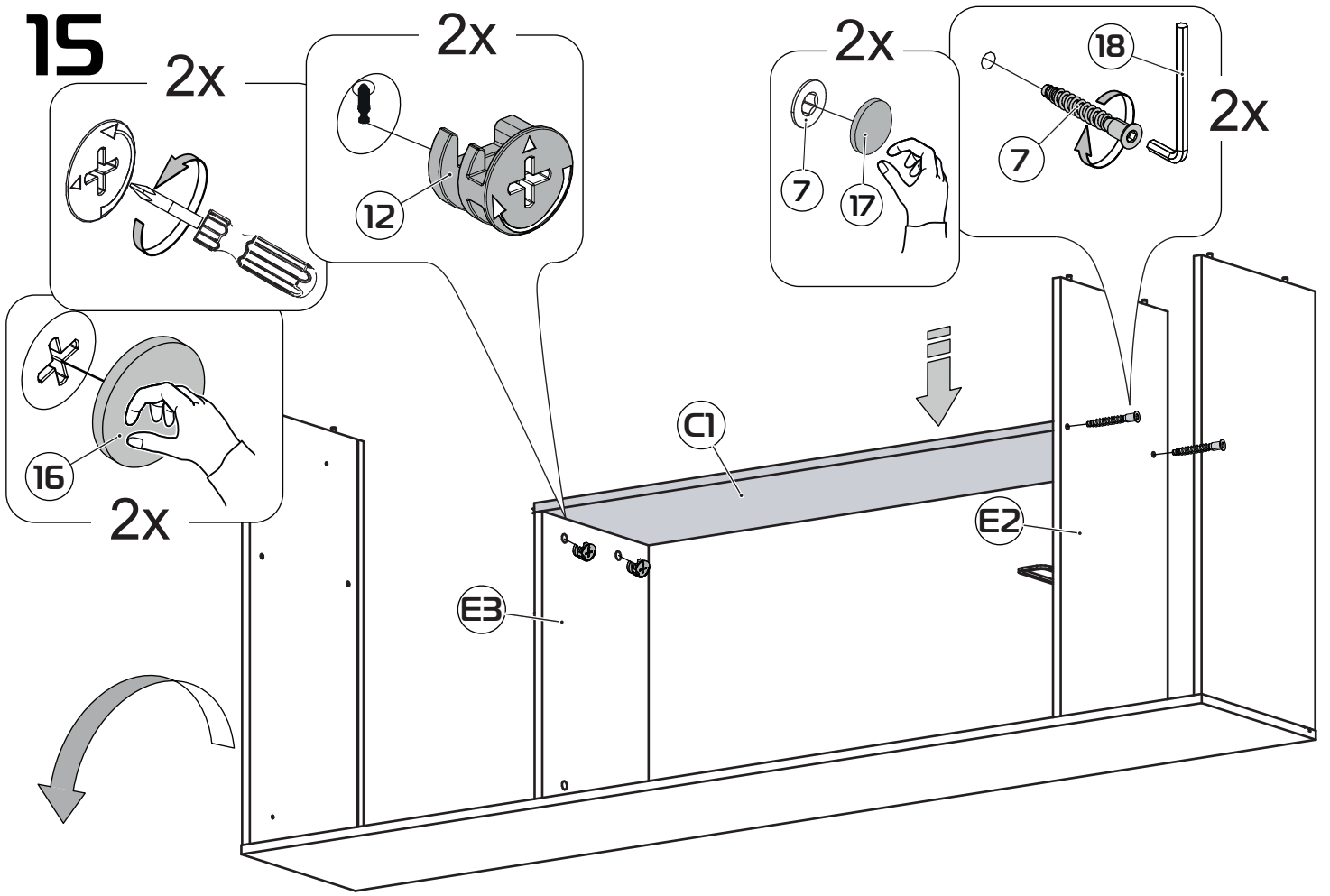
15

2x

2x

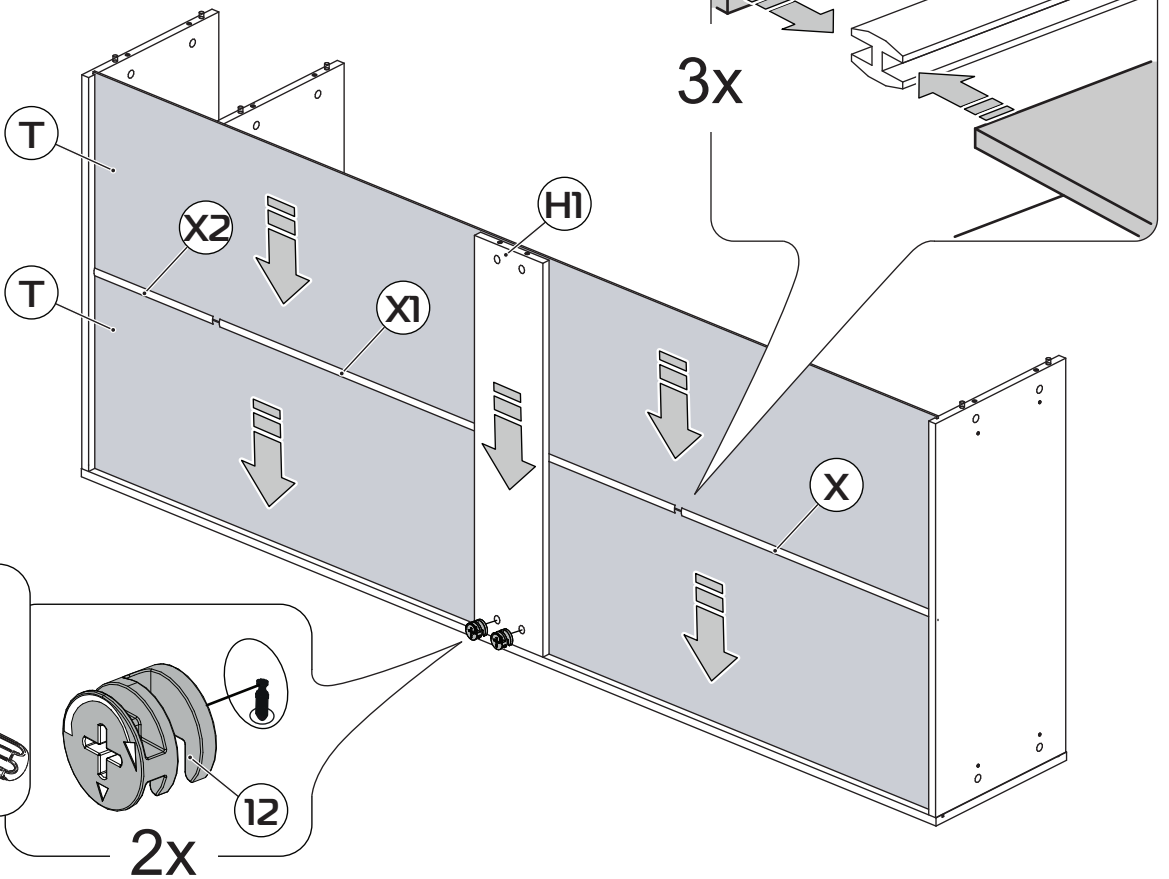
2x

2x

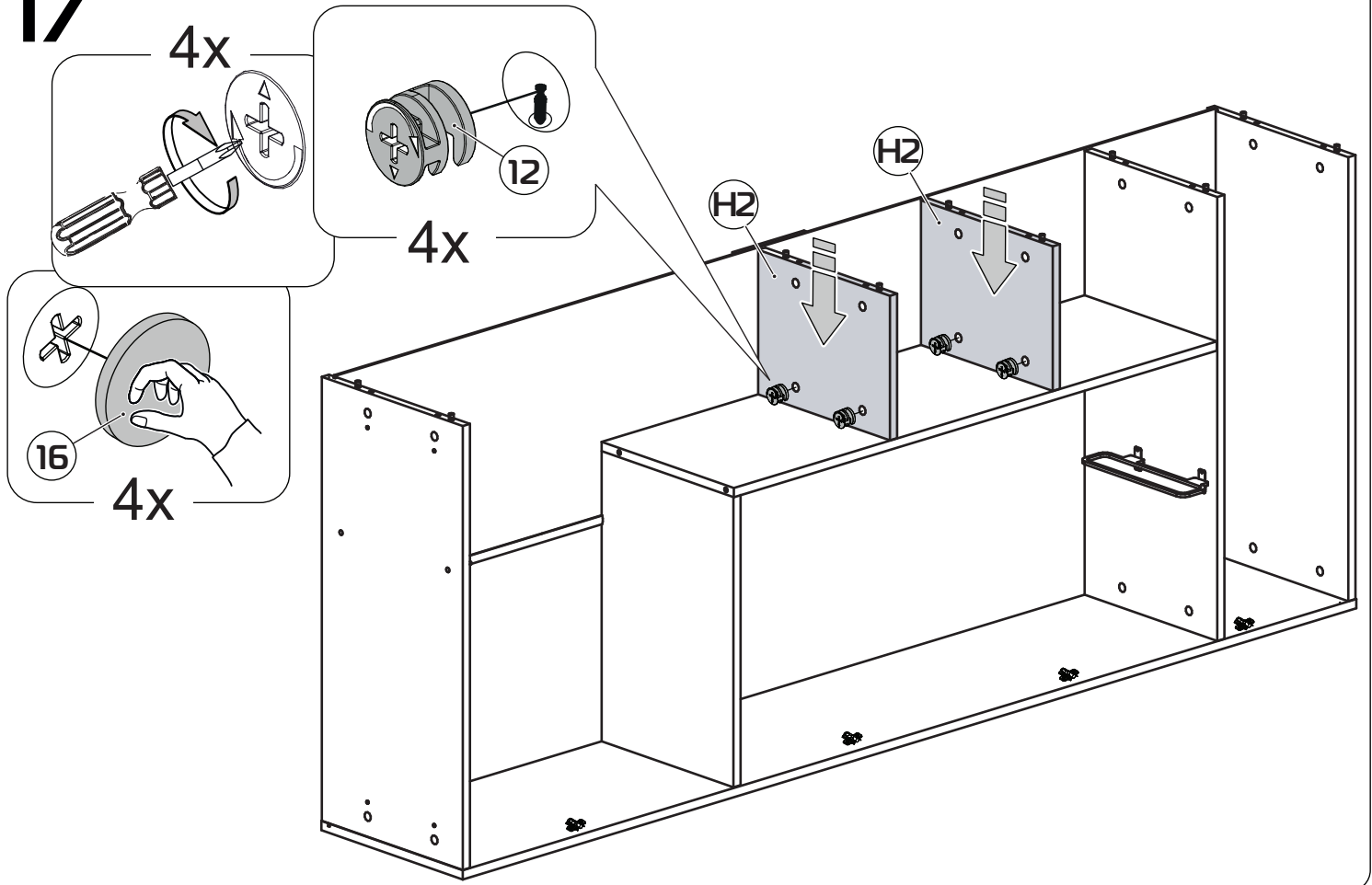


16

3x



17



18

