

Уважаемый покупатель!

Вся выпускаемая мебель, для удобства перевозки и сохранения внешнего вида, поставляется в разобранном виде, при этом упаковки с мебелью должны быть надежно защищены от сильных толчков, ударов, намокания и грязи.

При покупке мебели проверьте целостность упаковок и их количество. Упаковка с фурнитурой поставляется отдельно.

Перед сборкой изделия ознакомьтесь с инструкцией по сборке и эксплуатации, подготовьте необходимые инструменты (ключ евровинта находится в упаковке с фурнитурой). Мебель необходимо собирать на чистой, ровной поверхности желательно на ковре или плотной ткани.

Примечание. В процессе производства возможны незначительные изменения не ухудшающие качество мебели.

Ваша мебель прослужит Вам долгие годы, если Вы будете соблюдать несколько простых рекомендаций.

НЕ РЕКОМЕНДУЕМ

- * располагать изделие вблизи отопительных приборов (не ближе 50-70 см),
- * содержать изделие в сырых, холодных (ниже +2 С) помещениях,
- * проливать на поверхности большое количество воды,
- * передвигать, ударять, ронять на поверхности тяжелые, твердые предметы, чтобы не вызвать механических повреждений,
- * ставить на изделие горячие предметы,
- * применять при протирке изделия бытовые чистящие средства не предусмотренные для ухода за мебелью,
- * проливать на изделие кислоты, щелочи, растворители, спирт, одеколон и т.п.

РЕКОМЕНДУЕМ

- * при ослаблении крепежной фурнитуры во время эксплуатации мебели необходимо периодически подтягивать винты, шурупы, болты,
- * пыль с поверхностей удалять мягкой сухой тканью (фланель, плюш),
- * для освежения и очистки мебели от загрязнений рекомендуем использовать слабый спиртовой раствор или специальные средства для ухода за мебелью, можно также пользоваться небольшим количеством мыльного раствора с последующей протиркой сухой тканью.

ГАРАНТИИ ИЗГОТОВИТЕЛЯ

Претензии по комплектности, качеству и по отклонениям, при которых сборка изделия невозможна, должны предъявляться в магазин, где была приобретена мебель.

Претензии покупателей принимаются в течении гарантийного срока.

Дефекты деталей с механическими повреждениями возникшими при сборке или при самостоятельной транспортировке мебели, а также по дефектам возникшим при несоблюдении покупателем правил эксплуатации мебели, претензии не принимаются, а замена дефектных деталей осуществляется за дополнительную плату.

СРОК ГАРАНТИИ - 18 месяцев

СРОК СЛУЖБЫ МЕБЕЛИ - 10 лет

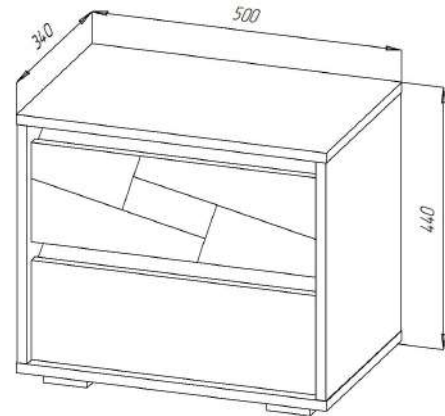
Мебель имеет ГИГИЕНИЧЕСКИЙ СЕРТИФИКАТ и СЕРТИФИКАТ СООТВЕТСТВИЯ нормативным документам согласно ГОСТ 16371-2014.

Спасибо за покупку!

ИП Шипицын Александр Николаевич

Россия, г. Курган 640027, ул. Химмашевская, 7,
тел/факс (3522) 25-52-86, e-mail: fabrika.km@gmail.com

**ИНСТРУКЦИЯ ПО СБОРКЕ И
ЭКСПЛУАТАЦИИ**



Тумба прикроватная "АДЕЛИНА" 4-0932

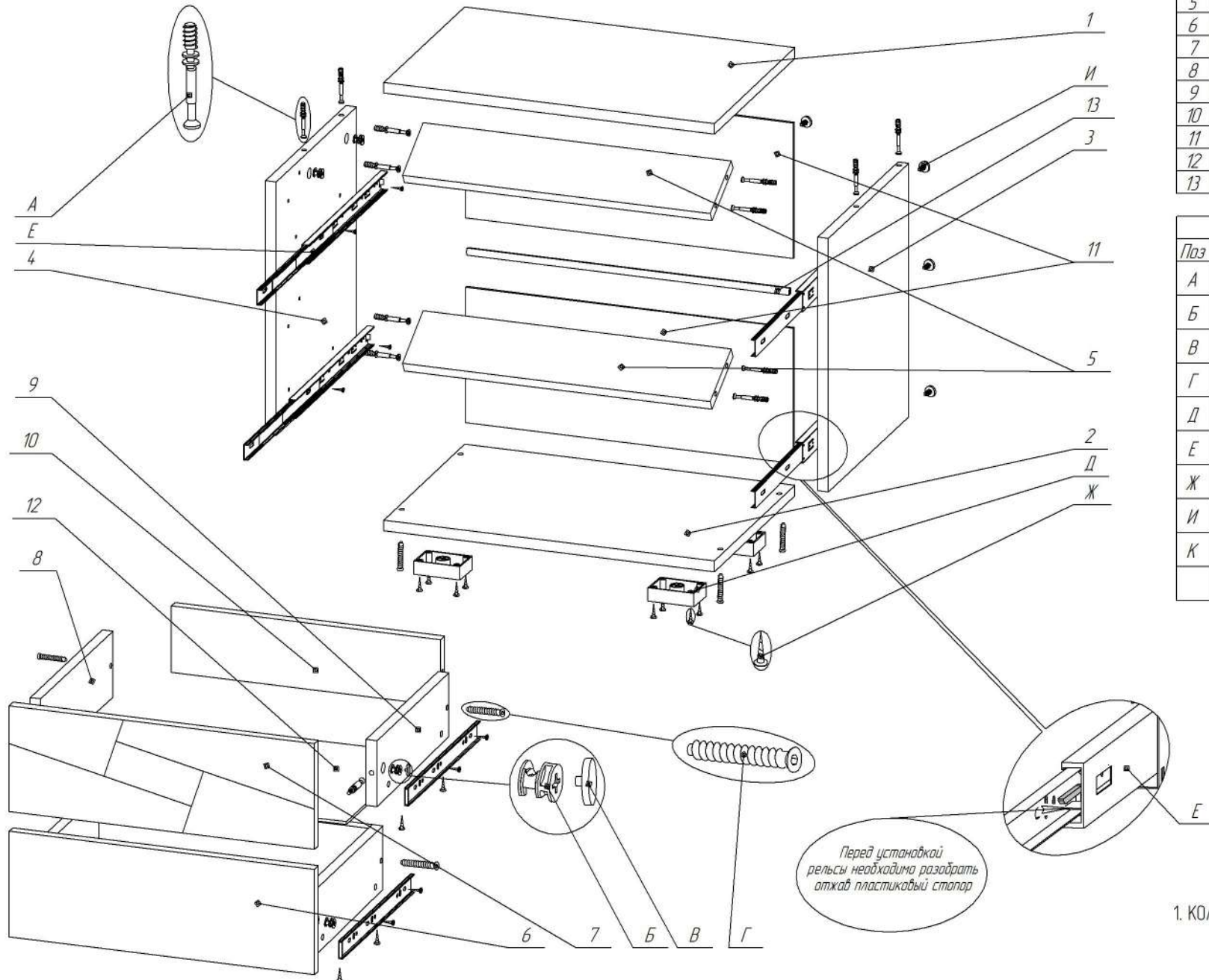
Последовательность сборки

1. Согласно схеме сборки, прикрепить рельсы поз.Е к деталям поз.З, 4, притянуть еврошурупами поз.Ж, закрутить соединительные болты поз.А.
2. Соединить детали поз.З, 4 с деталями поз.5 притянуть эксцентриками поз.Б.
3. Соединить детали поз.З, 4 с деталью поз.2 притянуть евровинтами поз.Г.
4. К детали поз.2 прикрепить опоры поз.Д притянув их еврошурупами поз.Ж.
5. В деталь поз.1 закрутить соединительные болты поз.А, соединить с деталями поз.З, 4, притянуть эксцентриками поз.Б.
6. Собрать ящики, согласно схеме сборки установить их в изделие.
7. Детали поз.11 прикрутить на заднюю часть изделия саморезами поз.И, поставив крепление ДВП поз.13.
8. На видимые части эксцентриков установить заглушки поз.В.

ИНСТРУМЕНТ
ДЛЯ СБОРКИ



СХЕМА СБОРКИ 4-0932



Поз.	Наименование	Обозначение	Габариты	кол.	уп.№
1	Верх	4-03-130	500*334	1	1
2	Низ	4-13-100	500*334	1	1
3	Стенка боковая	4-02-230	384*332	1	1
4	Стенка боковая	4-02-230-01	384*332	1	1
5	Планка	4-01-91-01	466*100	2	1
6	Панель лицевая	4-06-140	462*160	1	1
7	Панель лицевая	4-06-140-01	462*160	1	1
8	Стенка боковая	8-02-46	300*100	2	1
9	Стенка боковая	8-02-46-01	300*100	2	1
10	Стенка задняя	8-08-01-49	408*100	2	1
11	Стенка задняя	4-08-02-48	496*206	2	1
12	Дно ящика	8-20-02-131	438*305	2	1
13	Крепление ДВП	4-24-01-25	464	1	1

Фурнитура

Поз.	Наименование	Кол.	Эскиз
А	Соединительный болт	16	
Б	Эксцентрик	16	
В	Заглушка эксцентрика	4	
Г	Евровинт	8	
Д	Опора	4	
Е	Рельс 250мм	2	
Ж	Еврошуруп 4*16	44	
И	Саморез с прессшайбой	16	
К	Ключ евровинта	1	

Перед установкой
рельсы необходимо разобрать
отжав пластиковые стопор

ВНИМАНИЕ!
1. КОЛИЧЕСТВО УПАКОВОК: 1 УПАКОВКА.