

Стол «Мурано» тип 1, проектный номер МБ.363.00.00.000, изготовлен на АО «Бештау» по ТО 31.09.2012-001-00252291-2017 „Столы. Технические условия” в соответствии с требованиями технического регламента Таможенного союза 025/2012 «О безопасности мебельной продукции». Декларация о соответствии ЕАЭС N RU Д-РУ. АЯ21.В.02347/20, действительна до 14.05.2023г.

УСЛОВИЯ ГАРАНТИИ

1. Предприятие-изготовитель гарантирует соответствие изделия требованиям ТР ТС 025/2012, ГОСТ 16371-2014 при соблюдении условий транспортирования, хранения, сборки и эксплуатации. Гарантийный срок эксплуатации - 24 месяца со дня продажи изделия. Дефекты производственного характера, выявившиеся в течение гарантийного срока, устраняются за счет предприятия-изготовителя. Претензии на такие дефекты принимаются при наличии маркировки изделия.
2. Изделие снимается с гарантийного обслуживания в следующих случаях:
  - наличие механических повреждений, следов постороннего вмешательства, изменений в конструкции, возникающих в результате неправильной эксплуатации, неквалифицированной сборки, ремонта или транспортировки.
  - эксплуатация не в соответствии с назначением или в условиях, для которых оно не предназначено;
  - превышение допустимых нагрузок на изделие;
  - несоблюдение правил эксплуатации и ухода за изделием.
3. Гарантия не распространяется на следующие неисправности:
  - повреждения, вызванные стихией, пожаром, бытовыми факторами;
  - повреждения, вызванные попаданием на поверхность изделий едких веществ или жидкостей;
  - естественные выцветания лакокрасочных покрытий с течением времени.

ПРАВИЛА ЭКСПЛУАТАЦИИ И УХОДА.

1. Изделие должно храниться и эксплуатироваться в закрытых отапливаемых помещениях вдали от приборов отопления при температурном режиме от +2° С до +40° С и относительной влажности воздуха 50...70%
2. Не допускайте прямого воздействия солнечных лучей на изделие.
3. Не допускайте попадания на изделие влаги и соприкосновения с горячими предметами (нагреватели, посуда с кипятком и т.п.). Во избежание повреждения поверхности изделия пользуйтесь подставками для предметов и посуды, размещаемых на столешнице.
4. Поверхности изделия следует предохранять от воздействия различных растворителей, кислот, щелочей, абразивных материалов.
5. Не допускается попадание влаги в место соединения столешницы с кромкой, это приводит к повреждению поверхности ЛДСП. Необходимо тщательно следить за чистотой и сухостью поверхности.
6. Поверхности изделия можно освежить, применяя специальные составы, имеющиеся в продаже. Не допускается применение соды, порошков и других материалов, не предназначенных для ухода за мебелью из натуральной древесины с лакокрасочным покрытием, ламинированных древесностружечных плит и стекла.
7. При ослаблении элементов креплений необходимо их периодически подтягивать.
8. При соблюдении перечисленных правил срок службы изделия 10 лет.

ПРИМЕЧАНИЕ

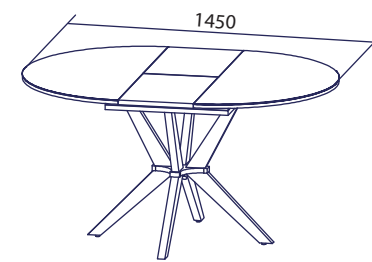
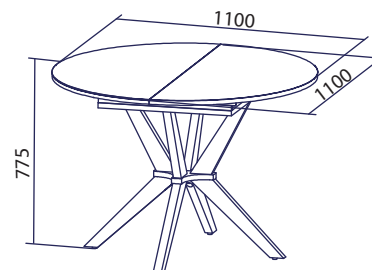
- Конструкционные материалы для изготовления стола согласно ГОСТ 16371-2014 «Мебель. Общие технические условия»:
- основной конструкционный материал - массив бука;
  - столешница плита древесноволокнистая средней плотности (МДФ), облицованная с лицевой стороны шпоном дуб радиальный, с изнаночной - компенсационной бумагой (ГОСТ 32274-2013);
  - плита древесностружечная, облицованная пленкой на основе термореактивных полимеров (ламинированная) (ГОСТ 32289-2013);
  - стекло закаленное (ГОСТ 6799-2005);
  - лакокрасочное покрытие (ГОСТ 33095-2014).

ШТАМП ОТК  
ДАТА ПРОДАЖИ  
ШТАМП МАГАЗИНА

" \_\_\_\_ " \_\_\_\_ 20 \_\_\_\_ г.

# Стол Б-363 «Мурано» тип 1

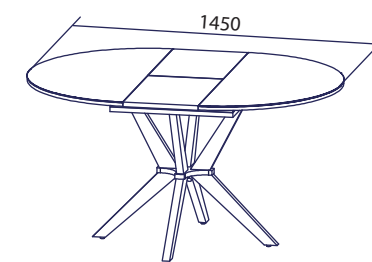
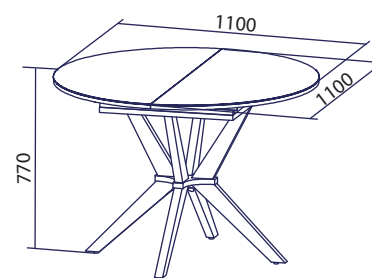
## МБ.363.00.00.000



ЛДСП+стекло

# Стол Б-363 «Мурано» тип 1

## МБ.363.00.00.000



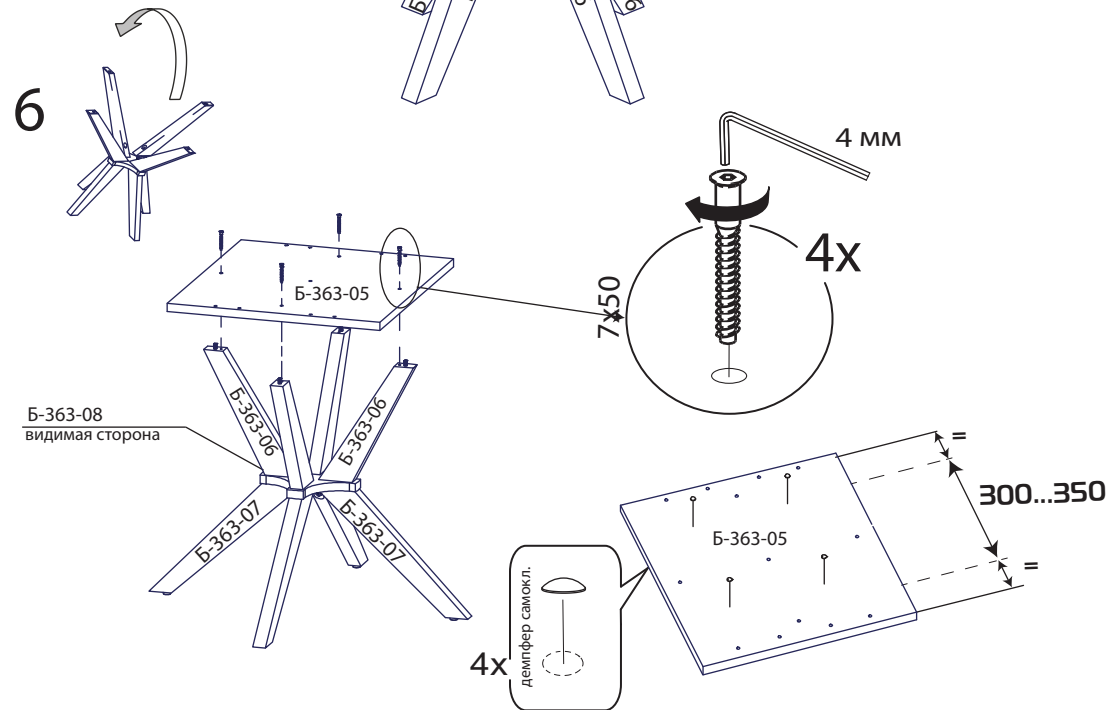
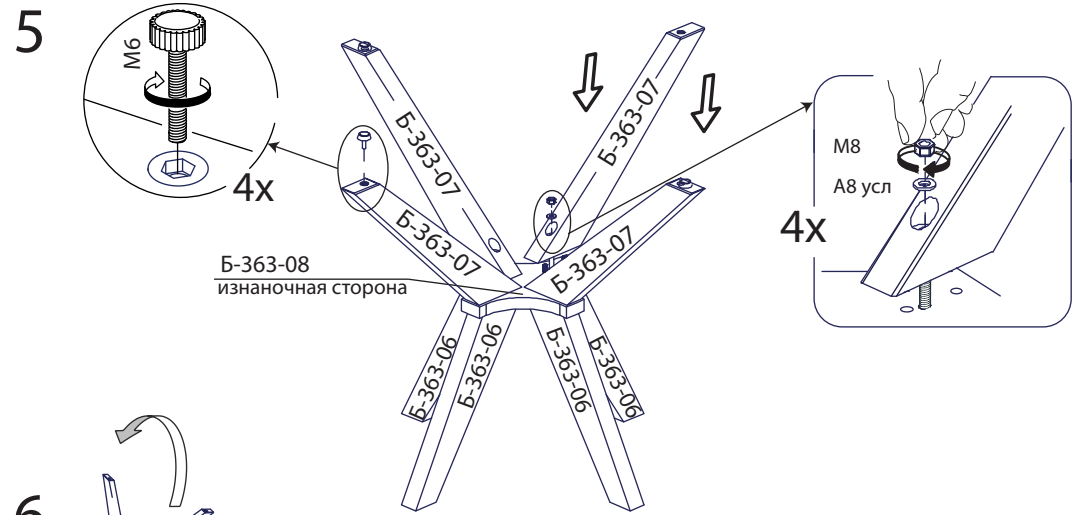
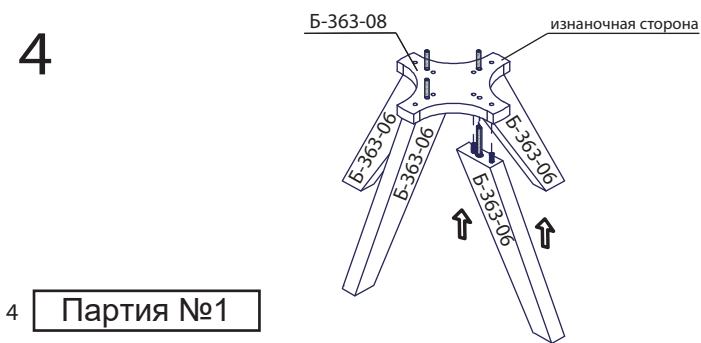
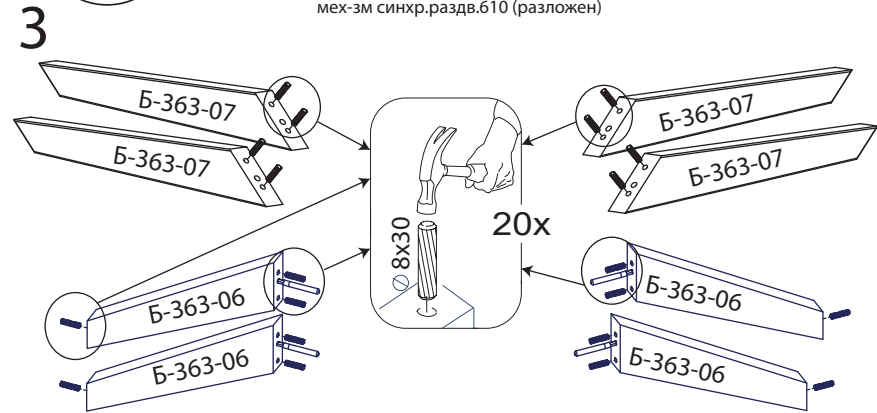
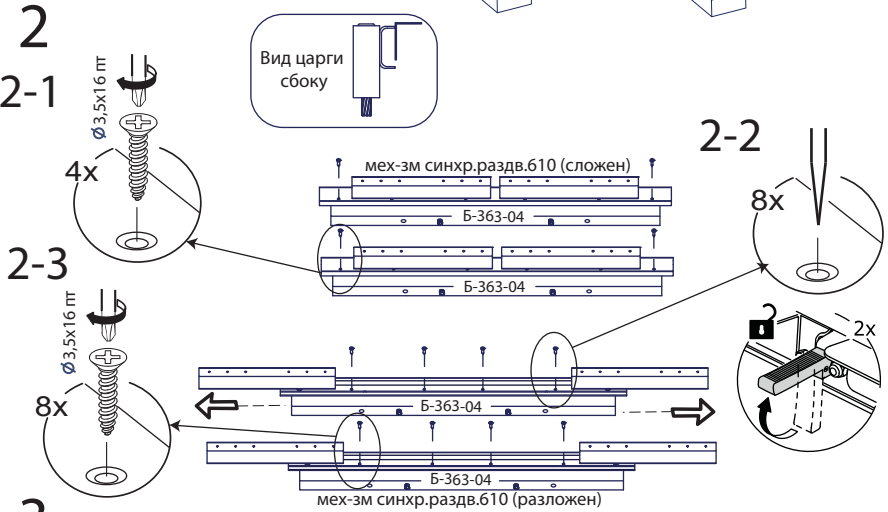
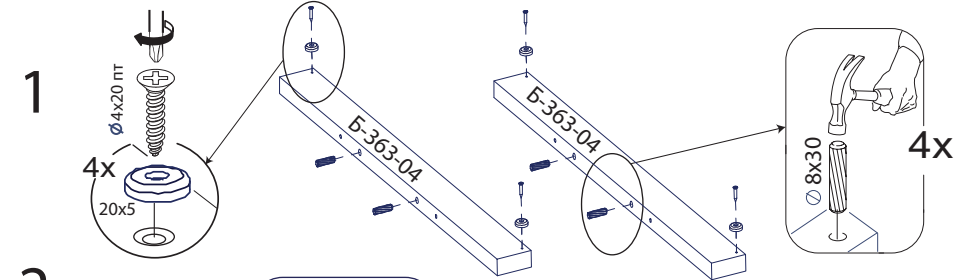
ЛДСП

### Паспорт и инструкция по сборке

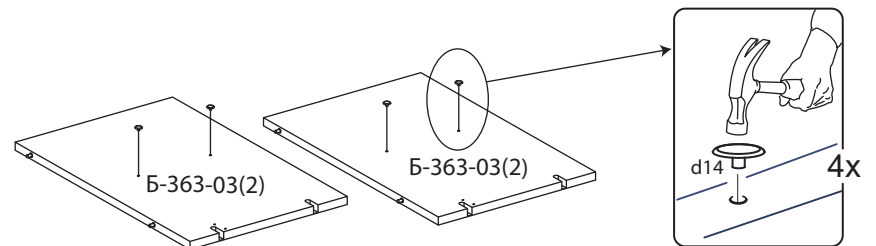


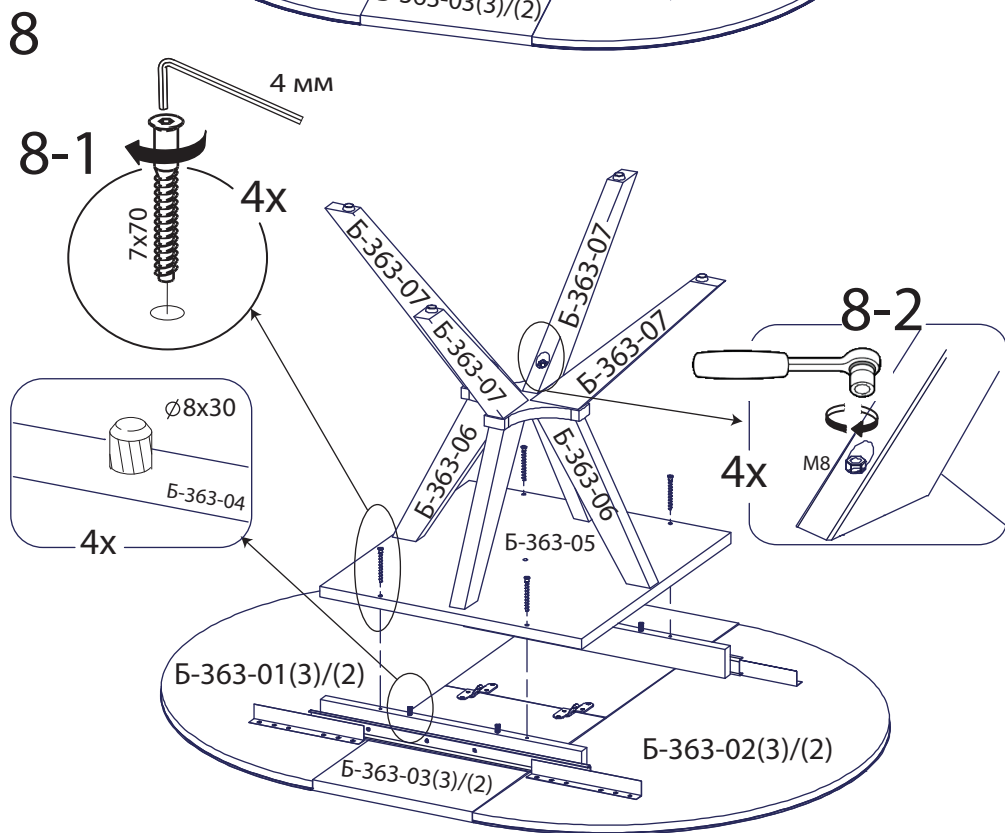
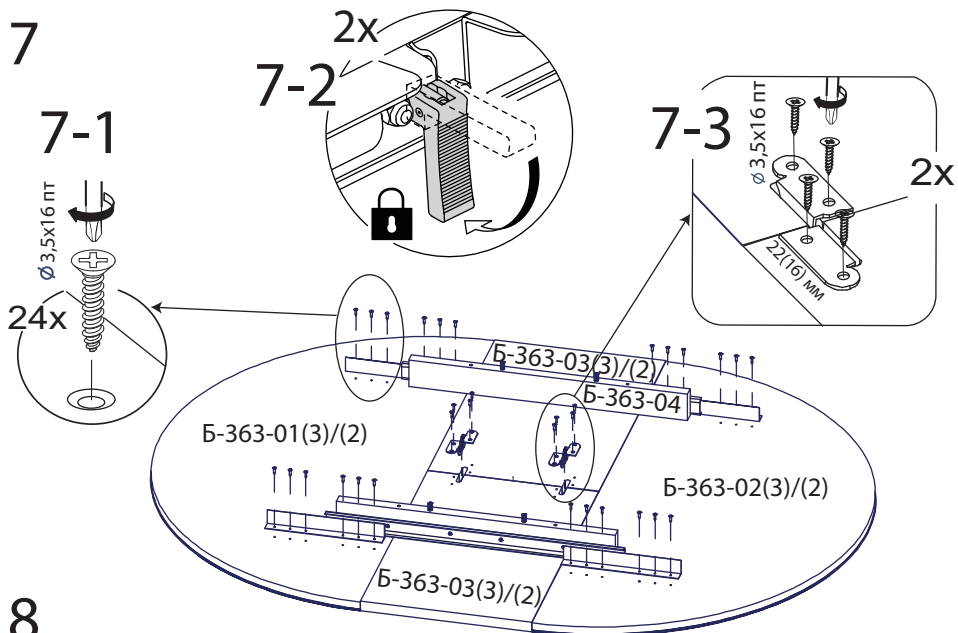
Адрес предприятия-изготовителя: АО „Бештау” Россия 357700  
г. Кисловодск Ставропольского края ул. Промышленная, 14.  
www.beshtau-mebel.ru / телефон (87937)5-64-13

# ПОСЛЕДОВАТЕЛЬНОСТЬ СБОРКИ



**6-1** Только для исполнения столешницы из ЛДСП





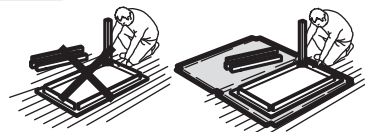
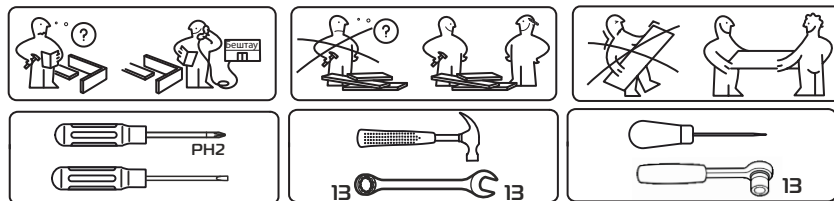
## КОМПЛЕКТ ФУРНИТУРЫ

	Вид	Наименование	Кол-во	
			ЛДСП	ЛДСП+стекло
Пакет фурнитуры ①		Саморез 3,5x16	8	8
		Петля врезная 16	2	-
		Петля врезная 22	-	2
Пакет фурнитуры ②		Заглушка стяжки евро $\varnothing 14$	8	4
		Ключ 4 мм или		1
		Мех-зм синх раздвиж 610		2
		Опора М6		4
		Саморез 3,5x16		36
		Стяжка евро 7x50 мм		4
		Стяжка евро 7x70 мм		4
		Шайба А8 усл		4
		Шкант $\varnothing 8 \times 30$		25
		Демпфер самокл		4
		Брус опорный		1
		Опора 20x5		4
		Саморез 4x20		4
		Гайка М8		4

Предприятие оставляет за собой право вносить некоторые конструктивные изменения, не ухудшающие внешний вид и не влияющие на функциональные свойства изделия.

Уважаемый покупатель, если у Вас есть претензии к качеству деталей или Вы получили некомплектное изделие, Вам необходимо обратиться в магазин и предоставить следующие данные:

- дату выпуска изделия (указана в маркировке изделия),
- код детали (указан в данном паспорте),
- № упаковщика (указан на упаковке).



## КОМПЛЕКТОВОЧНАЯ ВЕДОМОСТЬ

Пакет №1 (из 3) Стол «Мурано» тип 1 столешница				
Наименование	Размер детали	Код детали		Кол-во
		ЛДСП	ЛДСП+стекло	
Полукрышка (шкант)	Исп. ЛДСП+стекло 1099x549,5x20	Б-363-01(2)	Б-363-01(3)	1
	Исп. ЛДСП 1097x548,5x16			
Полукрышка (втулка)	Исп. ЛДСП+стекло 1099x549,5x20	Б-363-02(2)	Б-363-02(3)	1
	Исп. ЛДСП 1097x548,5x16			
Вставка	Исп. ЛДСП+стекло 548x350x22 Исп. ЛДСП 548x350x16	Б-363-03(2)	Б-363-03(3)	2
Пакет фурнитуры ①		Б-363(2)	Б-363(3)	1

Пакет №2 (из 3) Стол «Мурано» тип 1 царги			
Наименование	Размер детали	Код детали	Кол-во
Царга продольная	730x60x22	Б-363-04	2
Дно короба	617x572x22	Б-363-05	1

Пакет №3 (из 3) Стол «Мурано» тип 1 ножки			
Наименование	Размер детали	Код детали	Кол-во
Ножка (верхняя) СБ	407x76x34	Б-363-06	4
Ножка (нижняя)	515x70x34	Б-363-07	4
Центр	260x260x22	Б-363-08	1
Пакет фурнитуры ②		Б-363	1

9

## ТРАНСФОРМАЦИЯ СТОЛА

