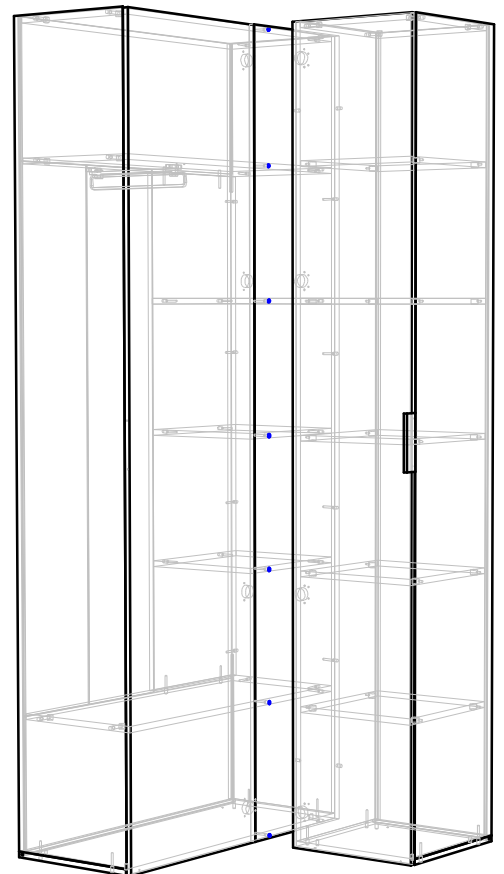
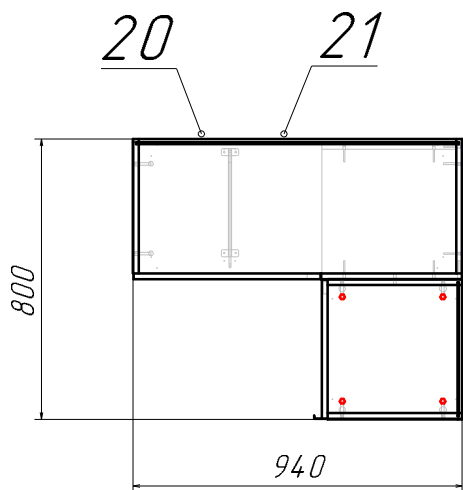
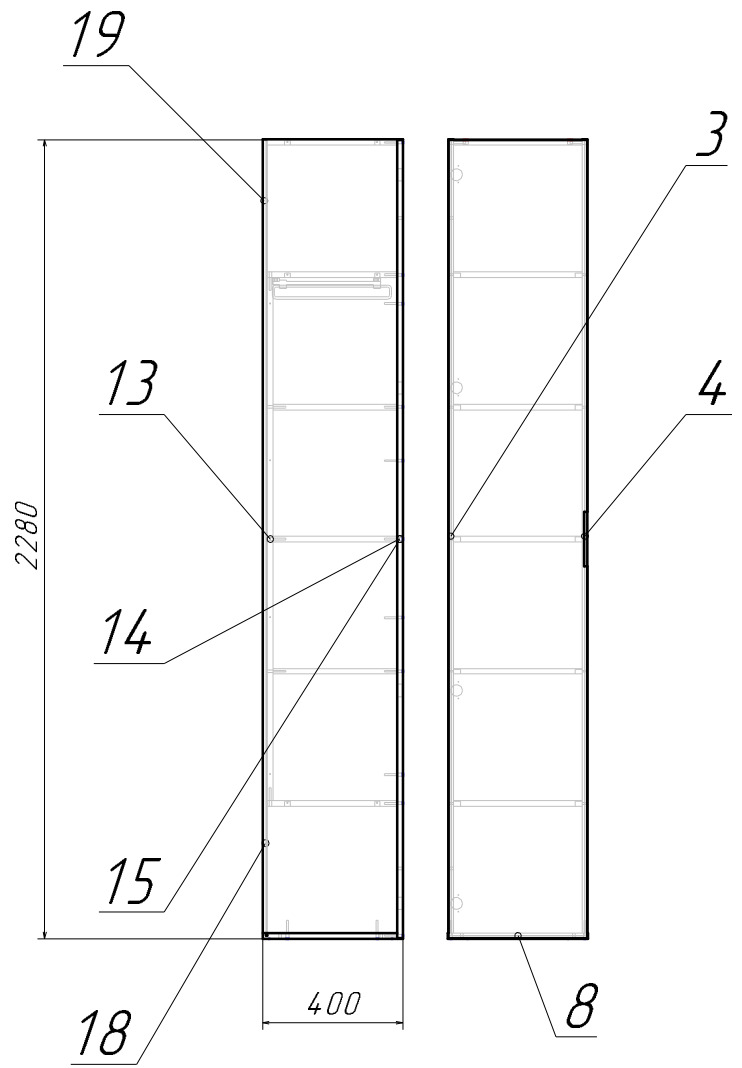
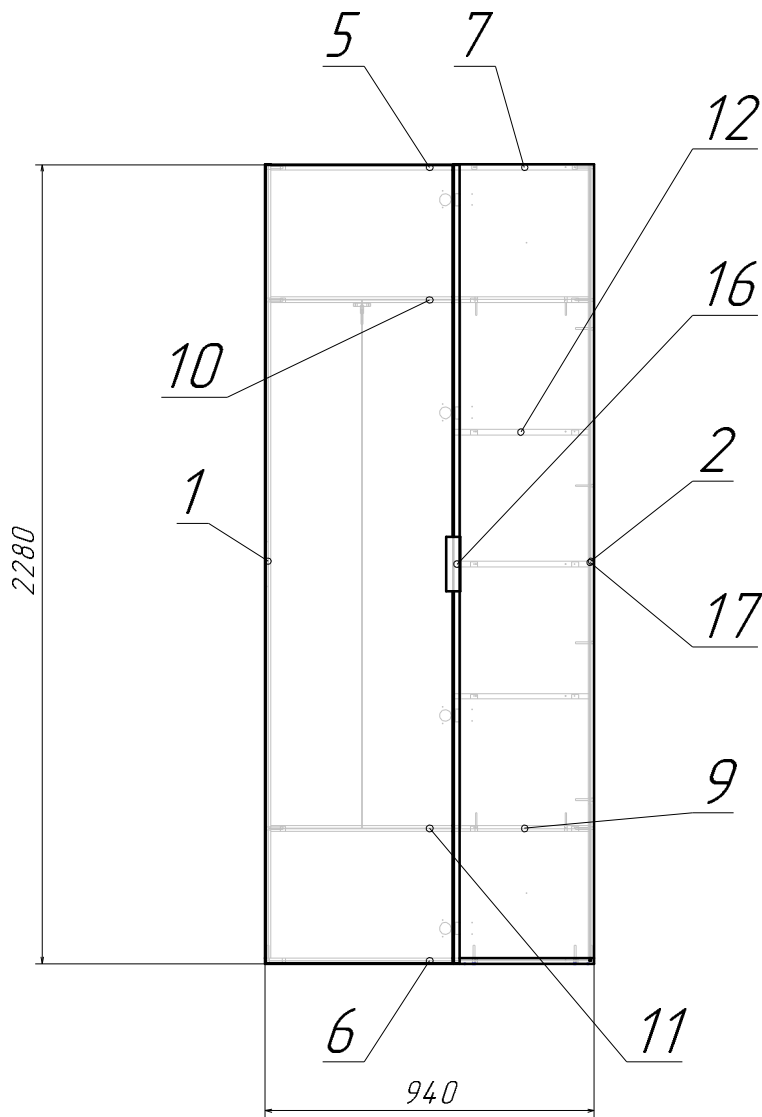


Шкаф узловой OSLO 940x800x2300



Спецификация на ЛДСП 16 мм Тэффи

Заказ _____

Изделие Шкаф угловой OSLO 940x800x2300

Артикул изделия _____

Поз.	Наименование	Кол-во	Заготовка		Готовая деталь		Паз	Облицовка[LLWW]	Примечание
			Длина[L]	Ширина[W]	Длина	Ширина			
1	Боковина	1	2264,5	383	2265	384	b4xh8/10	L ₁ L ₁ W ₁	Паз проходной
2	Боковина	1	2264,5	383	2265	384	b4xh8/10	L ₁ L ₁ W ₁	Паз проходной
3	Боковина	1	2264,5	383	2265	384	b4h8/10	L ₁ L ₁ W ₁	Паз проходной
4	Боковина	1	2264,5	383	2265	384	b4h8/10	L ₁ L ₁ W ₁	Паз проходной
5	Крышка	1	906	369,5	906	370		L ₁	
6	Основание	1	939	383	940	384	b4xh8/10	L ₁ L ₁ W ₁ W ₁	Паз закрытый
7	Крыша	1	366	369,5	366	370		L ₁	
8	Основание	1	399	383	400	384	b4h8/10	L ₁ L ₁ W ₁ W ₁	Паз закрытый
9	Полка	5	366	369,5	366	370		L ₁	
10	Полка	1	906	369,5	906	370		L ₁	
11	Полка	1	906	369,5	906	370		L ₁	
12	Полка	3	383,5	354	384	354		W ₁	
13	З/щит	1	1492	383,5	1492	384		L ₁	
14	Фальш панель	1	2280	401	2281	402		L ₁ L ₁ W ₁ W ₁	
15	Дверь	1	2274	530	2278	534		L ₂ L ₂ W ₂ W ₂	
16	Дверь	1	2274	392	2278	396		L ₂ L ₂ W ₂ W ₂	

1 - Кромка ПВХ 0,45/19(0,5мм)

2 - Кромка ПВХ 2,0/19(2мм)

Спецификация на ДВП белая 3,2

Заказ _____

Изделие Шкаф угловой OSLO 940x800x2300

Артикул изделия _____

Поз.	Наименование	Кол-во	Заготовка		Готовая деталь		Паз	Облицовка[LLWW]	Примечание
			Длина[L]	Ширина[W]	Длина	Ширина			
17	Задняя стенка	1	2271	380	2271	380			
18	З/стенка	1	377	920	377	920			
19	З/стенка	1	384	920	384	920			
20	З/стенка	3	1506	305	1506	305			

Спецификация на крепеж, фурнитуру

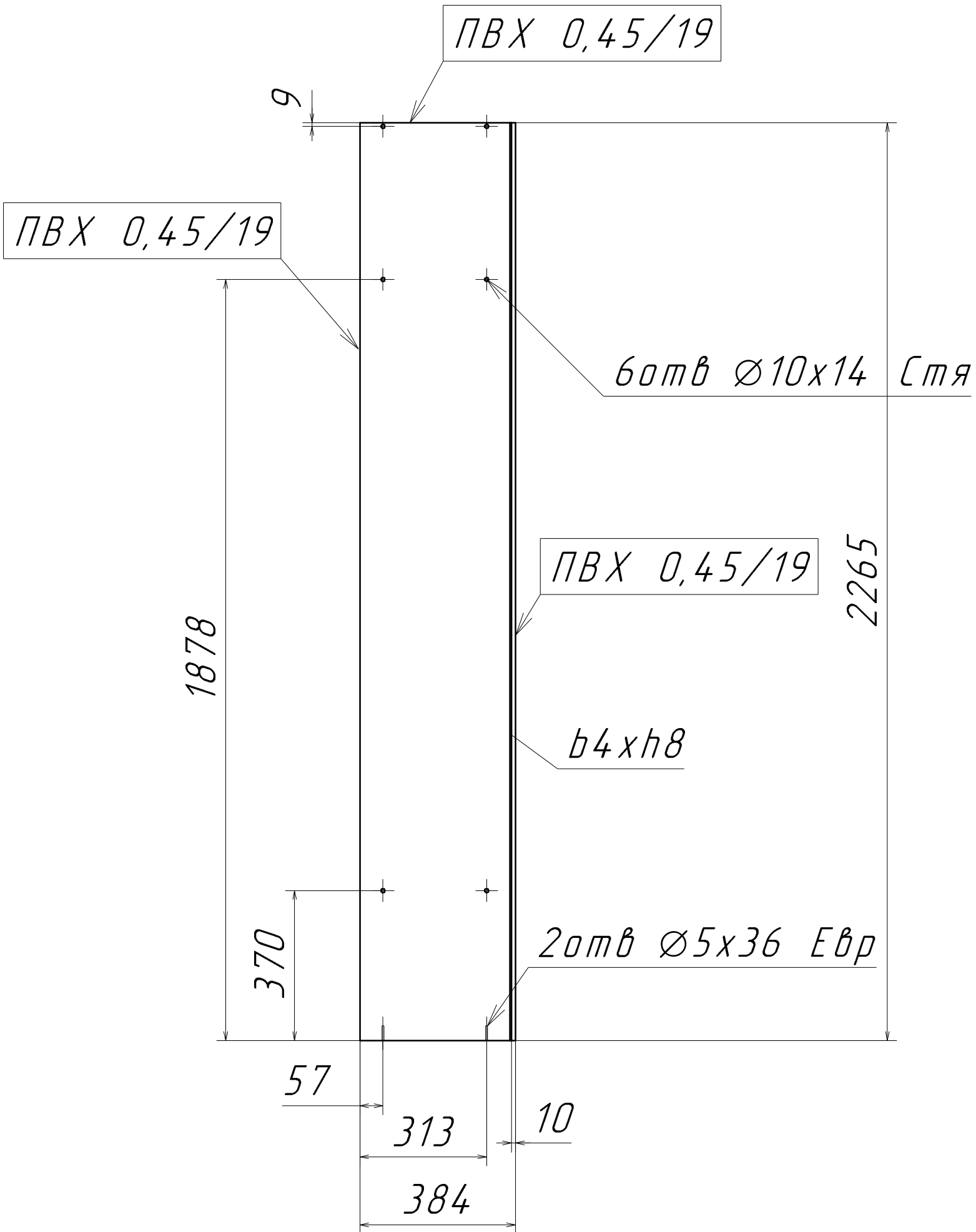
Заказ _____

Изделие Шкаф угловой OSLO 940x800x2300

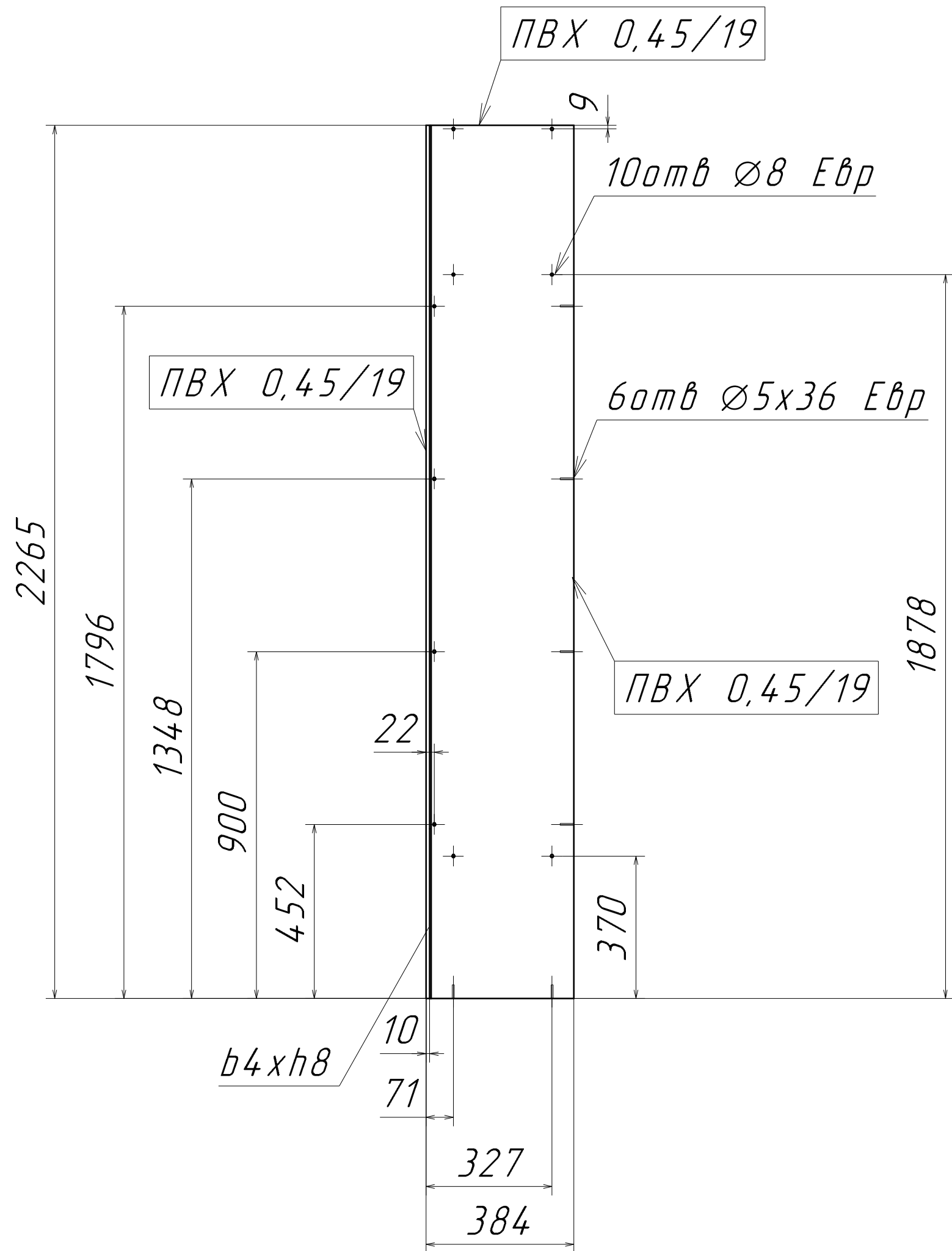
Артикул изделия _____

Поз.	Наименование	Кол-во	Примечание
26	Петля для накладной двери	4	
27	Петля для смежных дверей	4	
28	Стяжка Minifix	10	
29	Стяжка-полкодержатель	20	
30	Шуруп 3,5 x 16	80	
31	Евровинт 7x50	46	
32	Опора Алди №1	8	
33	Ручка-скоба СА-1	2	
34	Штанга выдвигная L=350	1	
35	Шайба выдавленная	30	
36	Гвоздь 2x20	40	
37	Планка соедин-ая L=1490	1	
38	Стяжка межсекционная	2	

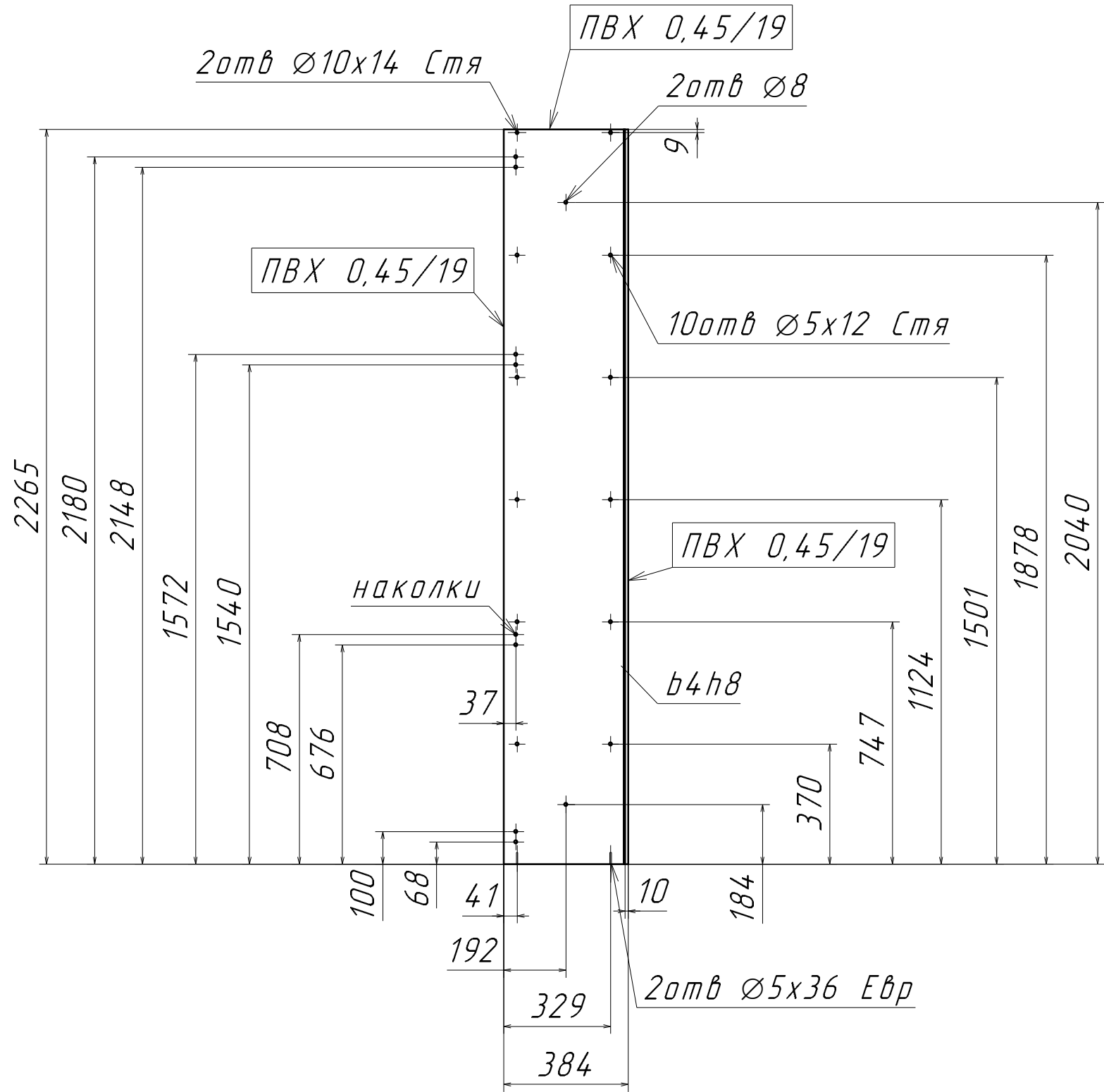
Боковина поз.1



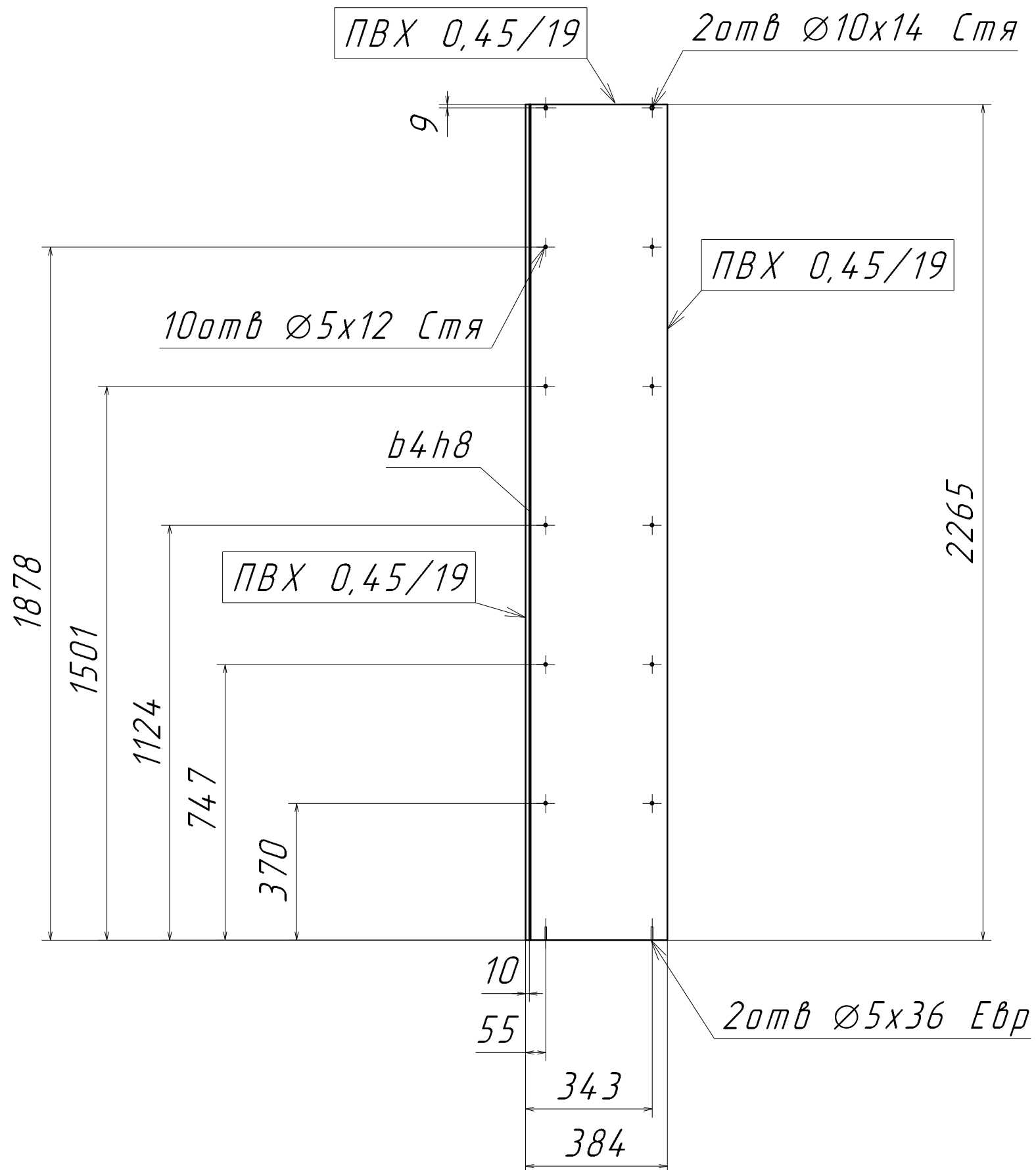
Боковина поз.2



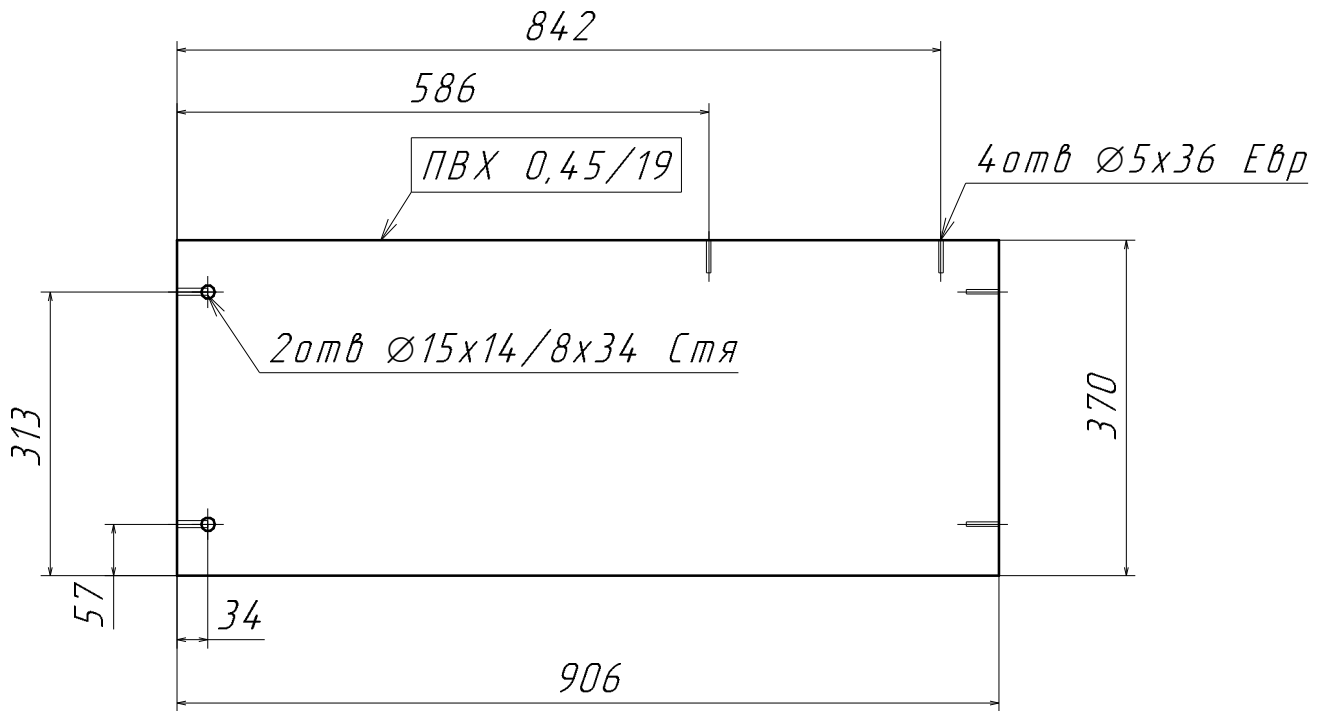
Боковина поз.3



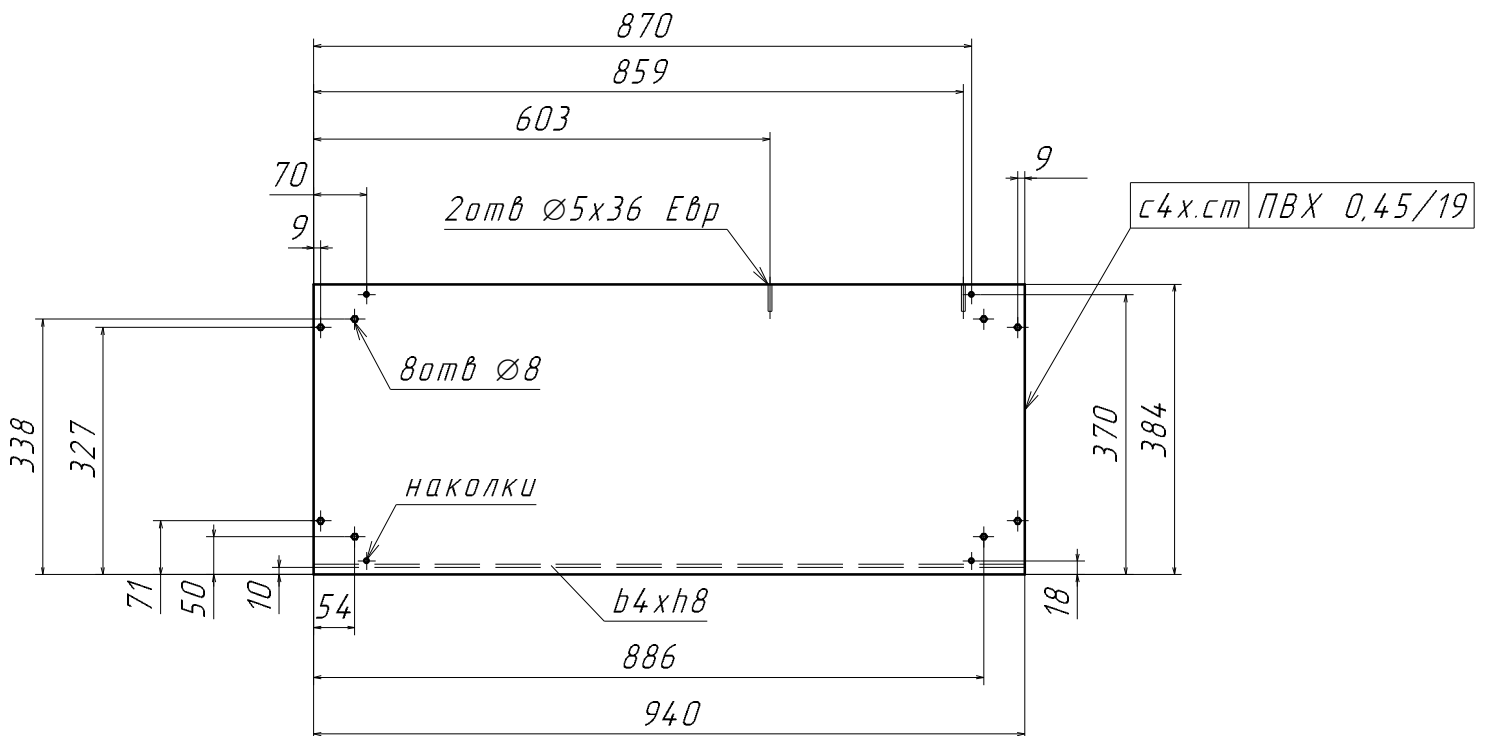
Боковина поз.4



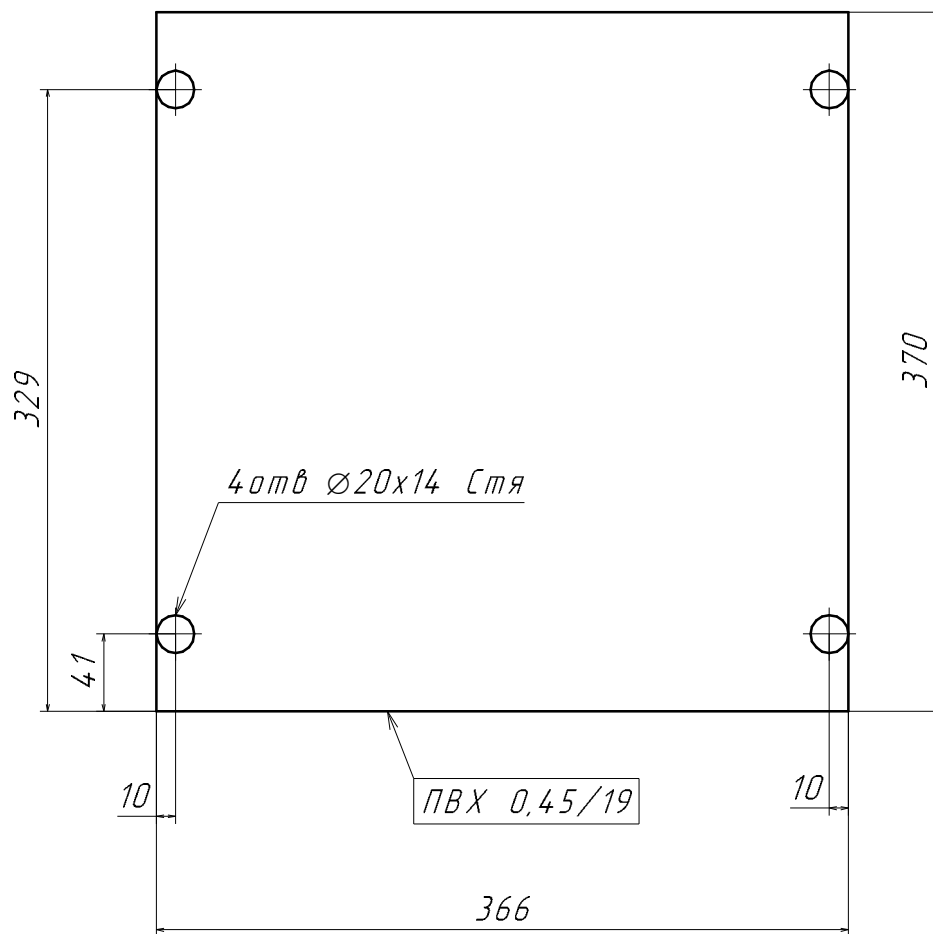
Крышка поз.5



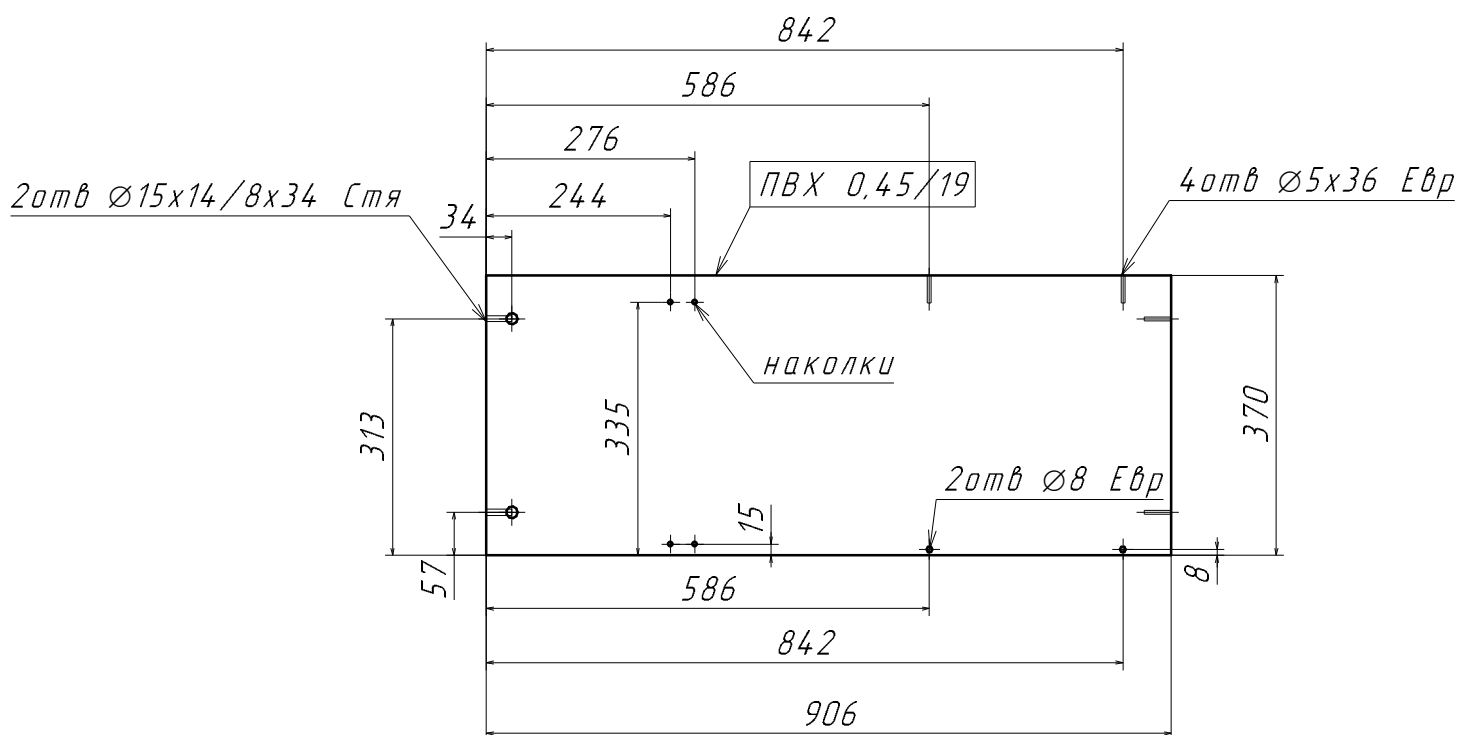
Основание поз.6



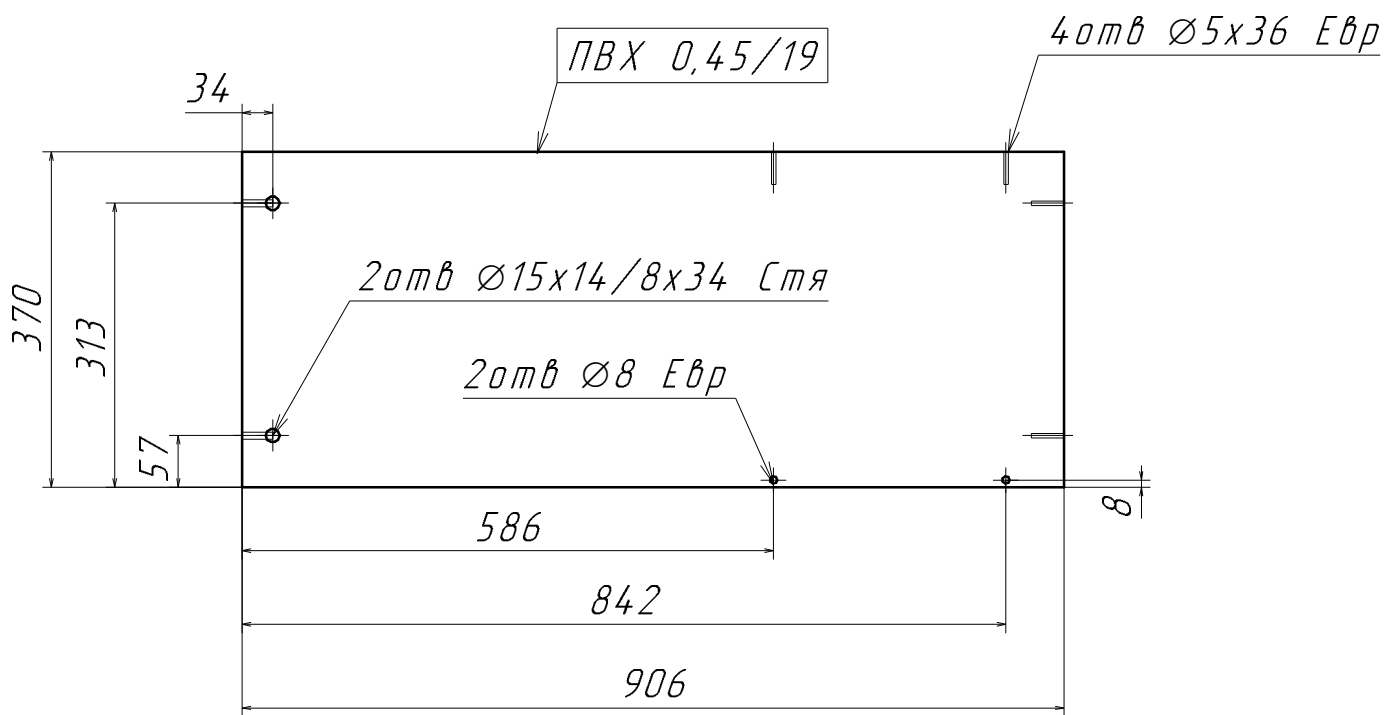
Полка поз.9



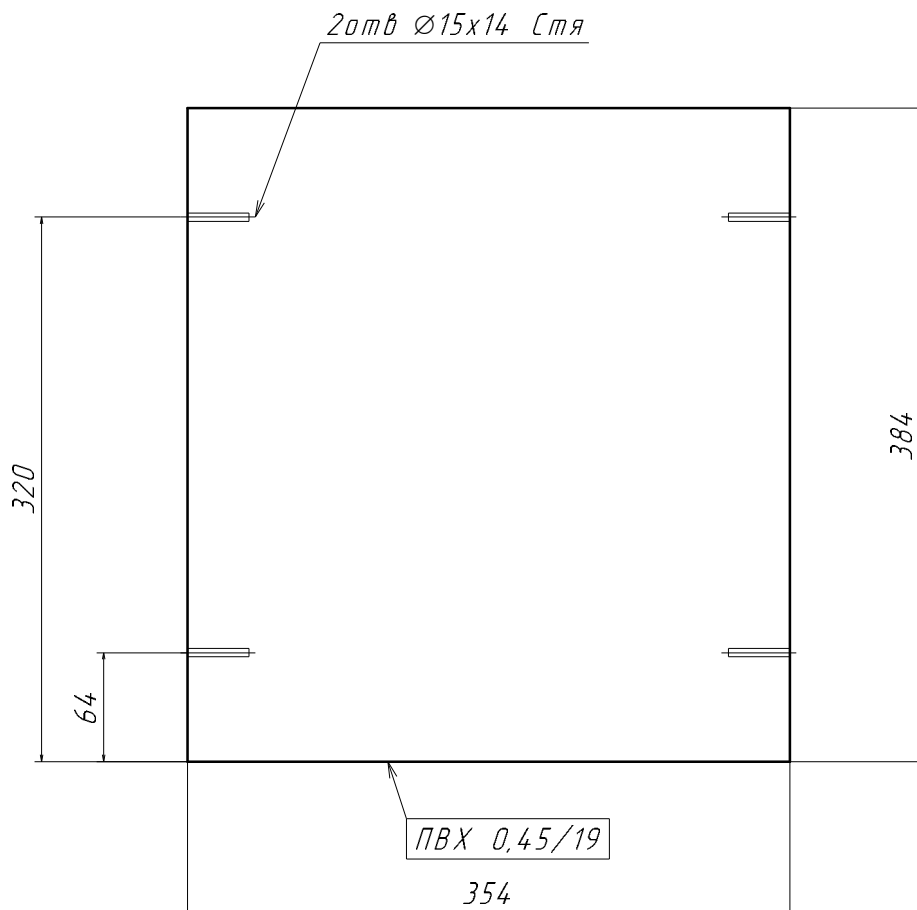
Полка поз.10



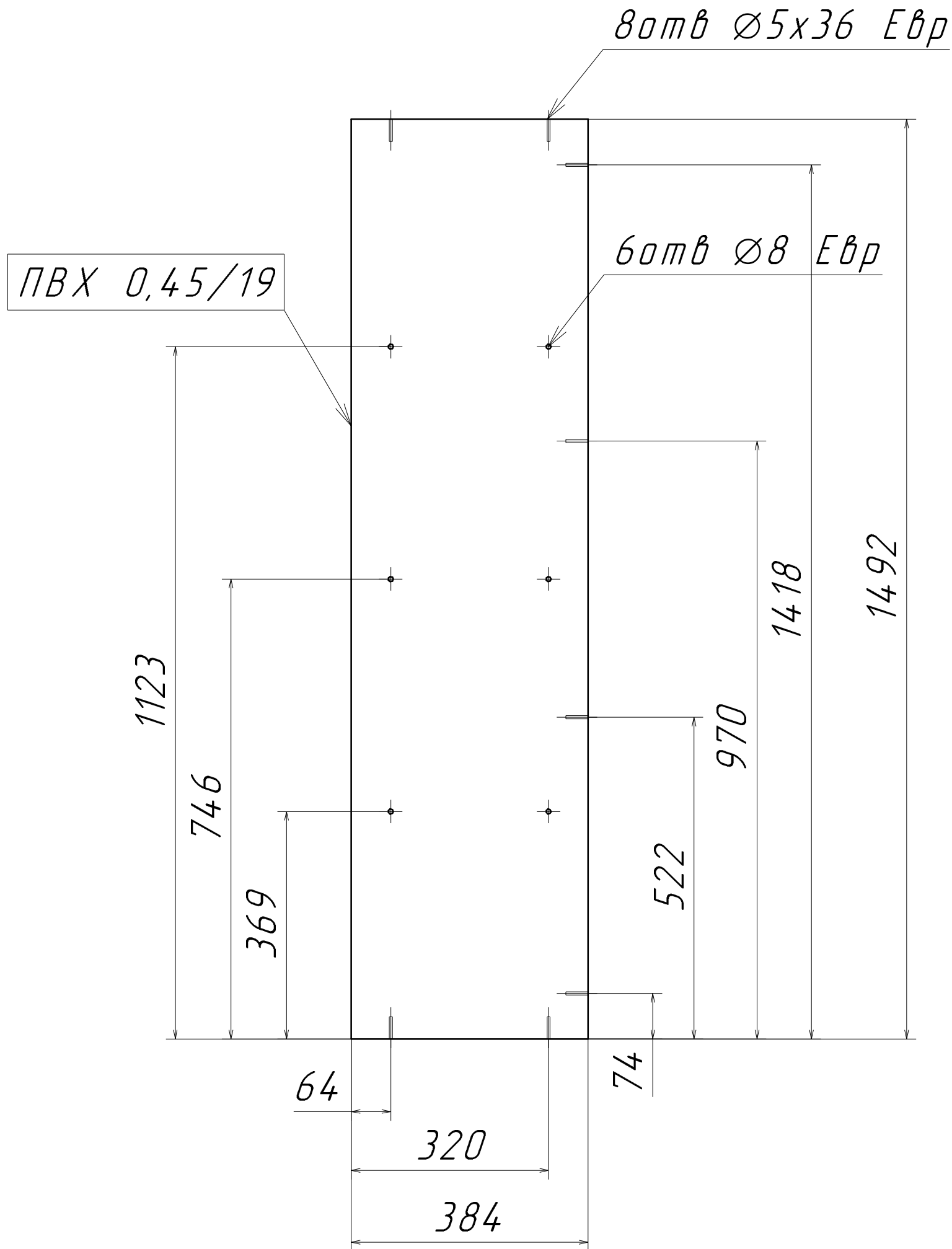
Полка поз.11



Полка поз.12

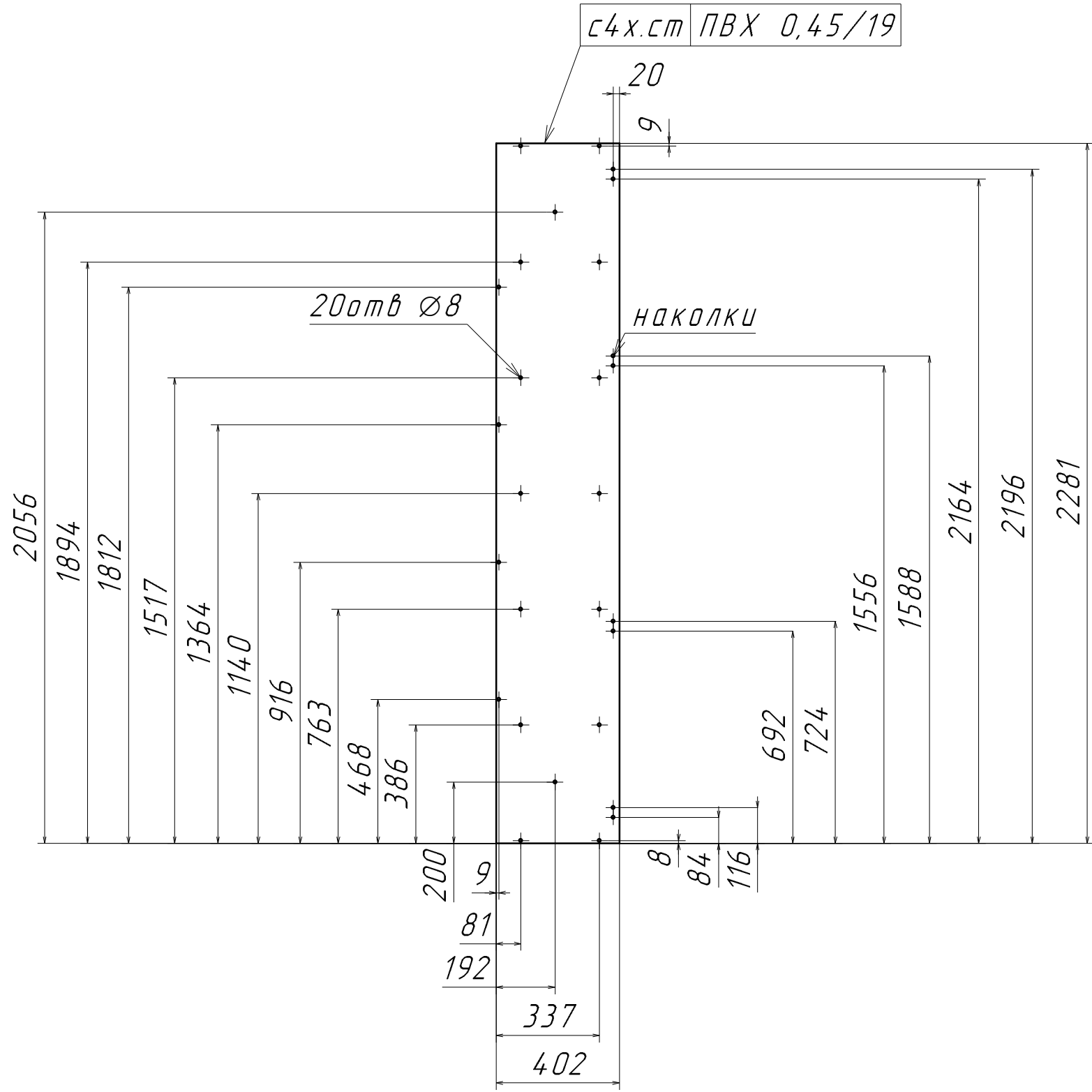


Задний щит поз.13

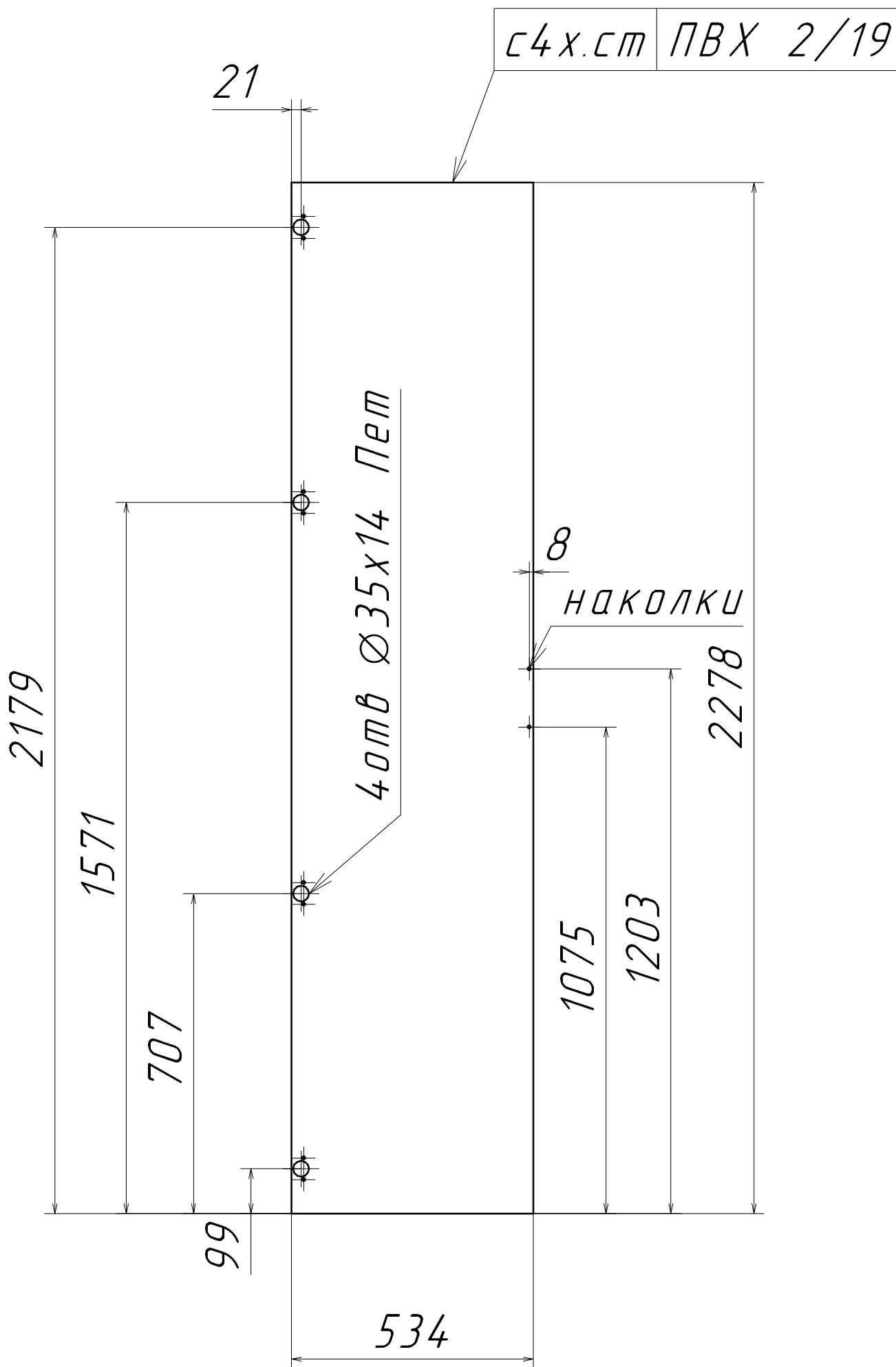


Фальш панель поз.14

с4х.ст | ПВХ 0,45/19



Дверь поз.15



Дверь поз.16

