

## ГАРАНТИЙНЫЕ ОБЯЗАТЕЛЬСТВА

Изготовитель гарантирует соответствие мебели требованиям ГОСТ 16371-2014 «Мебель. Общие технические условия» при соблюдении условий транспортировки, хранения эксплуатации и рекомендаций по уходу за мебелью.

"Срок гарантии на детскую мебель и мебель для общественных помещений составляет 18 месяцев, на бытовую мебель - 24 месяца. Гарантийный срок исчисляется с момента покупки изделия.

Потребитель имеет право на выполнение производителем гарантийных обязательств в течение всего указанного срока в случае обнаружения им дефектов производственного характера, связанных с комплектностью изделия, недостатками материалов и технологий изготовления.

Претензии по качеству изделий, должны предъявляться в магазин, где была приобретена мебель.

При обнаружении детали с очевидным браком, вам необходимо сфотографировать ее в упаковке до установки на изделие. В случае недостатка комплектующей, ее необходимо указать на схеме сборки. Кроме того просим вас не выбрасывать картонную упаковку изделия с этикеткой до окончания сборки, так как для удовлетворения вашей претензии изготовителю понадобятся фото, упаковки и данные с этикетки (номер партии изделия, дата упаковки и прочее). При невыполнении вышеуказанных требований производитель вправе отказать вам в удовлетворении претензии.

Гарантия не действует в случаях

1. Несоблюдения потребителем рекомендаций производителя по хранению, эксплуатации и уходу за изделием.
2. Использования мебели не по назначению.
3. Естественного износа элементов мебели, возникшего в процессе эксплуатации — потертости, царапины, частичная потеря цвета под воздействием ультрафиолетового излучения.
4. Механических повреждений, вызванных неграмотными действиями при транспортировке, хранении, сборке и эксплуатации корпусной мебели.
5. Повреждения деталей и комплектующих вызванные воздействием высоких температур и влаги, повлекшие за собой разбухание ЛДСП и прочих композитных материалов, отслоение отделочного покрытия и другие повреждения
6. Самостоятельной доработки или ремонта предметов мебели.

Основанием для получения гарантии является наличие оригинала кассового чека либо товарной накладной.

**Благодарим вас за приобретение нашей продукции.**

Изготовитель: ООО «МФ Система», г. Пенза, ул. Баумана 30, корпус 12 Литер А, офис 14.

По вопросам гарантии обращаться:

[mf-sistema@mail.ru](mailto:mf-sistema@mail.ru)

8(8412)99-78-75,

8(800)551-12-19, 440052, г.Пенза, а/я 169.



Маркировочный ярлык

**МС РОЗА ШКАФ УГЛОВОЙ 1100**

Изделие соответствует ГОСТ:

16371-2014 «Мебель. Общие технические условия»

Срок службы: 5 лет

Гарантийный срок: 24 месяца



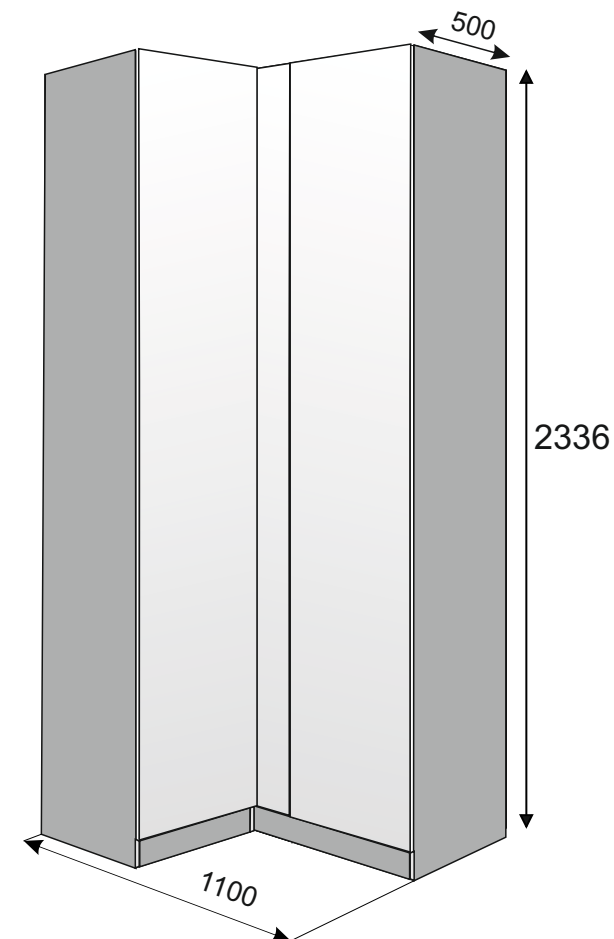
## ИНСТРУКЦИЯ ПО СБОРКЕ БАЗОВОЙ МОДЕЛИ ASSEMBLY INSTRUCTIONS FOR THE BASIC MODEL

# МС РОЗА ШКАФ УГЛОВОЙ 1100

MC ROZA WARDROBE CORNER 1100

Размеры с фасадом (В×Ш×Г) 2336 × 1100 × 500 мм

DIMENSIONS WITH A FACADE (HxWxD) 2336 x 1100 x 500 mm



1

## ОБЩИЙ ВИД GENERAL VIEW

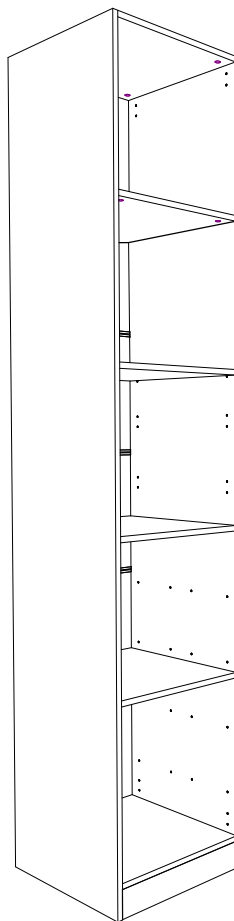


### ПЕРЕД СБОРКОЙ ШКАФА ОЗНАКОМТЕСЬ С ИНСТРУКЦИЕЙ НА ДОПОЛНИТЕЛЬНЫЕ МОДУЛИ, ЕСЛИ ОНИ ПРИОБРЕТЕНЫ

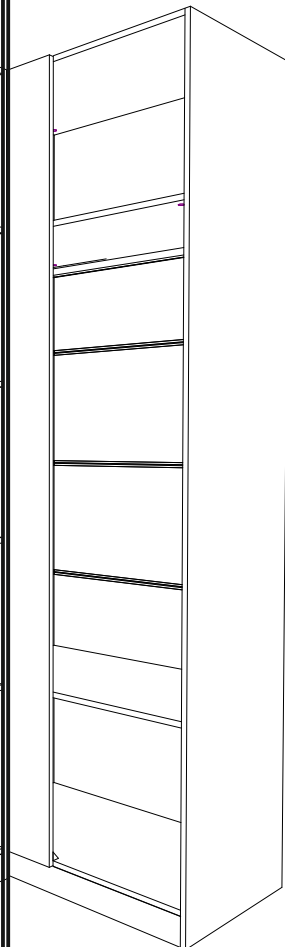
BEFORE ASSEMBLING THE CABINET, READ  
WITH INSTRUCTIONS FOR ADDITIONAL MODULES,  
IF THEY WERE PURCHASED

### ШКАФ СОСТОИТ ИЗ ДВУХ СЕКЦИЙ THE CABINET CONSISTS OF TWO SECTIONS

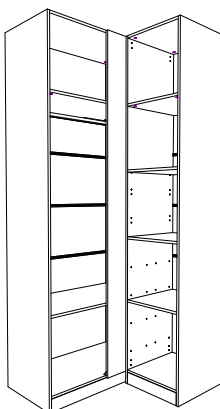
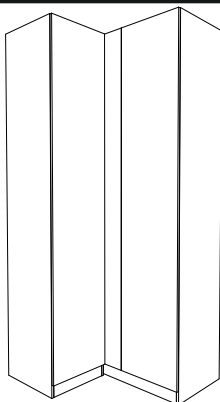
#### МАЛАЯ СЕКЦИЯ SMALL SECTION



#### БОЛЬШАЯ СЕКЦИЯ LARGE SECTION



### ВИД С ФАСАДАМИ VIEW WITH FASADES



ДЛЯ СБОРКИ ШКАФА  
НА ЛЕВУЮ СТОРОНУ  
ВЫПОЛНЯТЬ ДЕЙСТВИЯ  
ЗЕРКАЛЬНО

TO ASSEMBLE THE  
CABINET ON THE LEFT SIDE  
PERFORM ACTIONS MIRRORED

## ПРАВИЛА УХОДА И ЭКСПЛУАТАЦИИ

Корпусную мебель необходимо эксплуатировать и хранить в закрытых, отапливаемых и проветриваемых помещениях с нормальным температурно-влажностным режимом, при относительной влажности воздуха 40-70% и температуре не ниже плюс 10°C. Каждый из предметов мебели имеет свое функциональное назначение, в соответствии с которым надлежит ее использовать.

### ВНИМАНИЕ !!!

**1. Материалы из которых изготавливаются изделия (корпус, столешница, фасады), не являются влагостойкими.**

При попадании воды и прочих жидкостей на поверхность необходимо немедленно удалить ее при помощи мягкой ткани (фланель, микрофибра) или поролоновой губкой с последующей протиркой насухо. Невыполнение данных условий влечет за собой разбухание ЛДСП, из которой изготовлен корпус, отслоение кромки и отделочных покрытий.

**2. Корпусная мебель плохо переносит длительное воздействие высоких температур и горячего влажного воздуха.** Элементы мебели, расположенные вблизи плит и духовых шкафов подвержены высокой тепловой нагрузке, в этой связи рекомендуется защищать детали корпуса от чрезмерного нагрева при помощи теплоизоляционных материалов. Кроме того не рекомендуется устанавливать мебель вблизи обогревателей и батарей центрального отопления, источников открытого огня и ламп накаливания. Влияние данных неблагоприятных факторов может привести к оплавлению отделочных покрытий, отслоению пленки и кромки от основы, разбуханию деталей.

**3. Запрещается ставить на поверхность горячие предметы без теплоизоляционных прокладок.**

**4. Не допускайте длительного воздействия прямых солнечных лучей, которое приводит к изменению цвета изделий и потере товарного вида.**

**5. Избегайте резких перепадов температур, чрезмерной сухости и повышенной влажности в помещении.**

**6. Не допускайте грубого механического воздействия на мебель и комплектующие, неаккуратное обращение может привести к повреждению отделочного покрытия, стекол, зеркал и элементов крепежа. При появлении трещин и сколов на поверхности корпуса или обнаружении поломок фурнитуры необходимо немедленно произвести их замену, так как дальнейшая эксплуатация поврежденных деталей может привести к травмам.**

**8. Избегайте попадания на поверхность мебели технических жидкостей: кислот, щелочей, растворителей, ацетона, бензина.**

**9. При уходе за мебелью рекомендуется протирать поверхности влажной мягкой тканью с последующей протиркой насухо, применять аэрозоли, восковые полироли и специальные средства. Запрещается мыть мебель водой и чистить составами, содержащими спирты, растворители, соду и прочие абразивные материалы.**

**10. В процессе эксплуатации корпусной мебели возможно ослабление крепежных соединений, в этой связи необходимо их периодически подтягивать.**

**11. Не вставляйте на изделие во время сборки и эксплуатации, они не предназначены для данных целей и могут не выдержать ваш вес, что приведет к поломке мебели и травмам**

Соблюдение приведенных выше рекомендаций позволит вам продлить срок службы корпусной мебели и поможет избежать проблем при эксплуатации.



Маркировочный ярлык

**МС РОЗА ШКАФ УГЛОВОЙ 1100**

Изделие соответствует ГОСТ:

16371-2014 «Мебель. Общие технические условия»

Срок службы: 5 лет

Гарантийный срок: 24 месяца



Не используйте чистящие средства в составе которых есть: абразивные, сильно-кислотные, сильно-щелочные вещества, также растворители и спирты.

Do not use cleaning products that contain: abrasive, strongly acidic, strongly alkaline substances, as well as solvents and alcohols.



**Удаление пыли и мелкого мусора.**  
 Перед тем, как приступить к влажной уборке, необходимо смести пыль и мелкий мусор, с помощью сметки из мягкого ворса.

Removal of dust and small debris.  
 Before you start wet cleaning, it is necessary to sweep away dust and small debris using a soft pile brush.



**Возьмите мягкую губку, и смочите ее поверхность чистой водой комнатной температуры. Удалите загрязнения, периодически отжимая и промывая губку от грязи.**

Take a soft sponge and moisten its surface with clean water at room temperature. To remove dirt, periodically wringing and washing the sponge from dirt.



**После завершения этапа влажной уборки, необходимо насухо вытереть поверхность изделия используя сухую ветошь. Не забывайте про фурнитуру, ее так же необходимо очистить от пыли и загрязнений.**

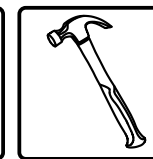
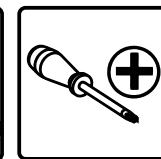
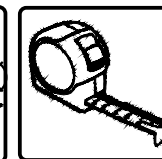
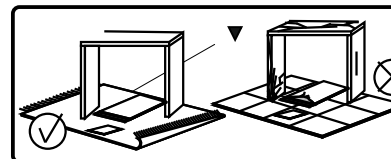
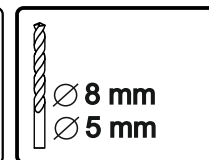
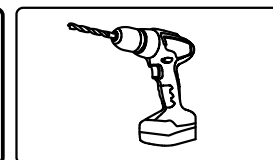
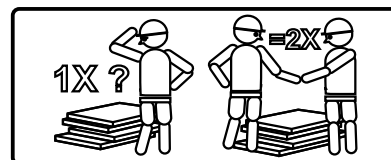
After completing the wet cleaning stage, it is necessary to wipe the surface of the product dry using a dry rag. Do not forget about the accessories, it also needs to be cleaned of dust and dirt.

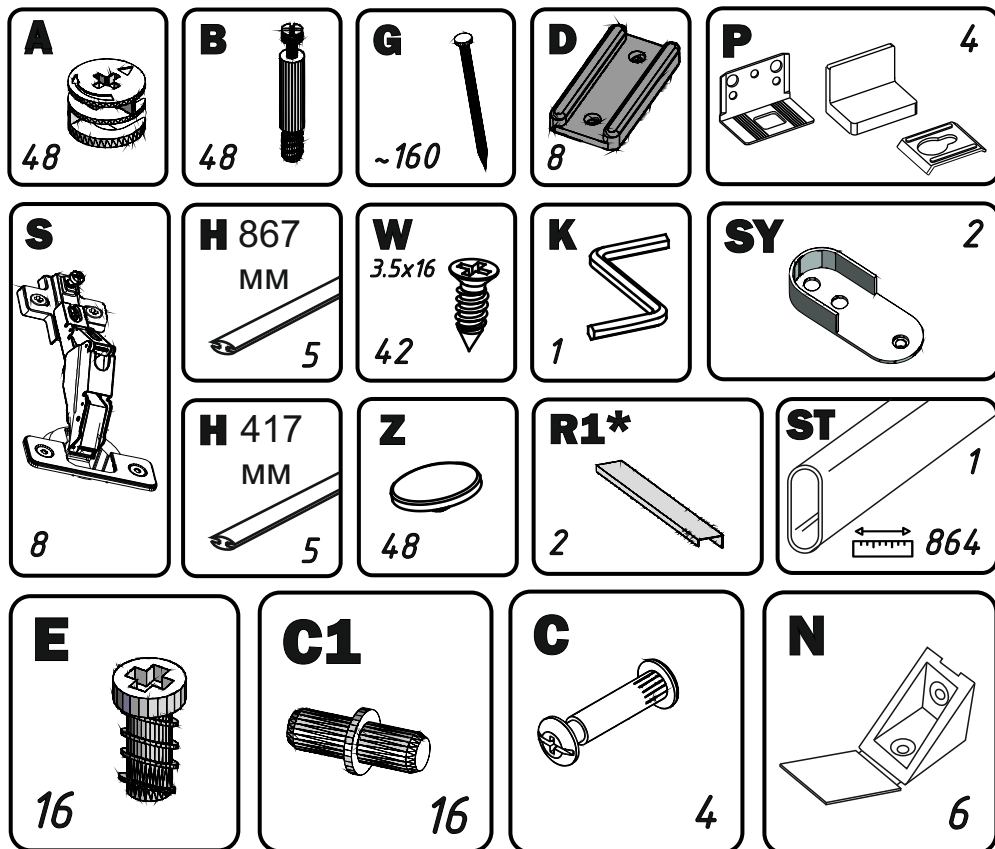
**МАЛАЯ СЕКЦИЯ / SMALL SECTION**

№		
F	2252 x 446	1
U	2336 x 480	2
1M	418 x 480	4
2M	80 x 418	2
3M	375 x 446	6
4M	418 x 480	2

**БОЛЬШАЯ СЕКЦИЯ / LARGE SECTION**

№		
F	2252 x 446	1
U	2336 x 480	2
1B	868 x 480	4
2B	80 x 868	2
3B	375 x 896	6
4B	2252 x 100	1
5B	2252 x 230	1



**C**

Стяжка для соединения нескольких изделий между собой.  
Screed for connecting several products together.

**C1**

Полкодержатель для установки дополнительных полок.  
Shelf holder for installing additional shelves.

**R1\***

Наличие ручки в комплекте зависит от вида фасада  
The presence of a handle in the kit depends on the type of facade

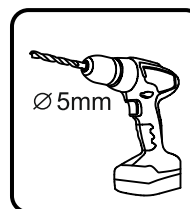
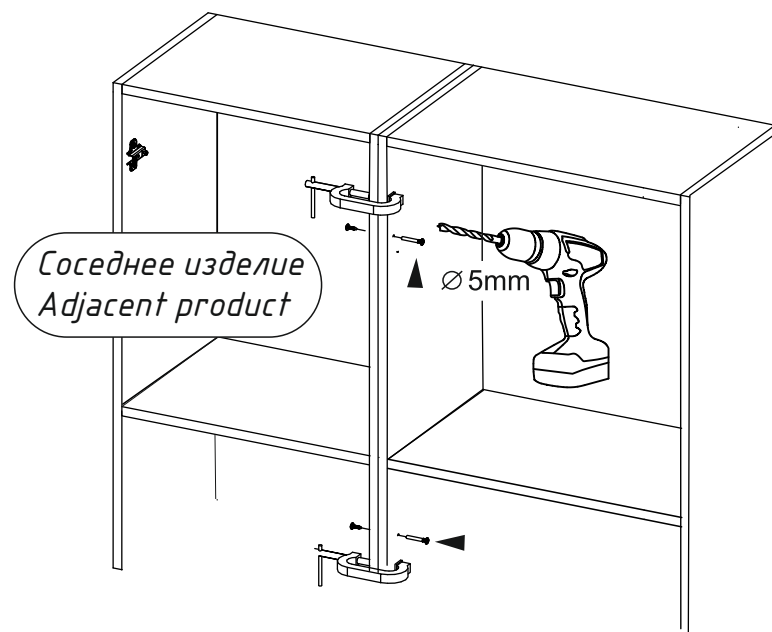
**\***

\* Приобретается отдельно, так как материал стен различен

It is purchased separately, since the wall material is different

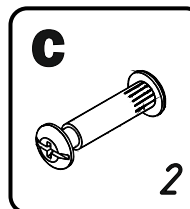
ПРИ ПОКУПКЕ МОДУЛЕЙ: ШКАФ 450 / ШКАФ 900, ИХ ВОЗМОЖНО ОБЪЕДИНИТЬ В ГАРДЕРОБНУЮ СИСТЕМУ, СОЕДИНЯЯ МЕЖДУ СОБОЙ ЧЕРЕЗ МЕЖСЕКЦИОННЫЕ СТЯЖКИ, ВХОДЯЩИЕ В КОМПЛЕКТ КАЖДОГО ШКАФА

WHEN BUYING MODULES: CABINET 450 / CABINET 900, THEY CAN BE COMBINED INTO A WARDROBE SYSTEM, CONNECTING TO EACH OTHER THROUGH INTERSECTIONAL TIES, INCLUDED IN THE SET OF EACH CABINET



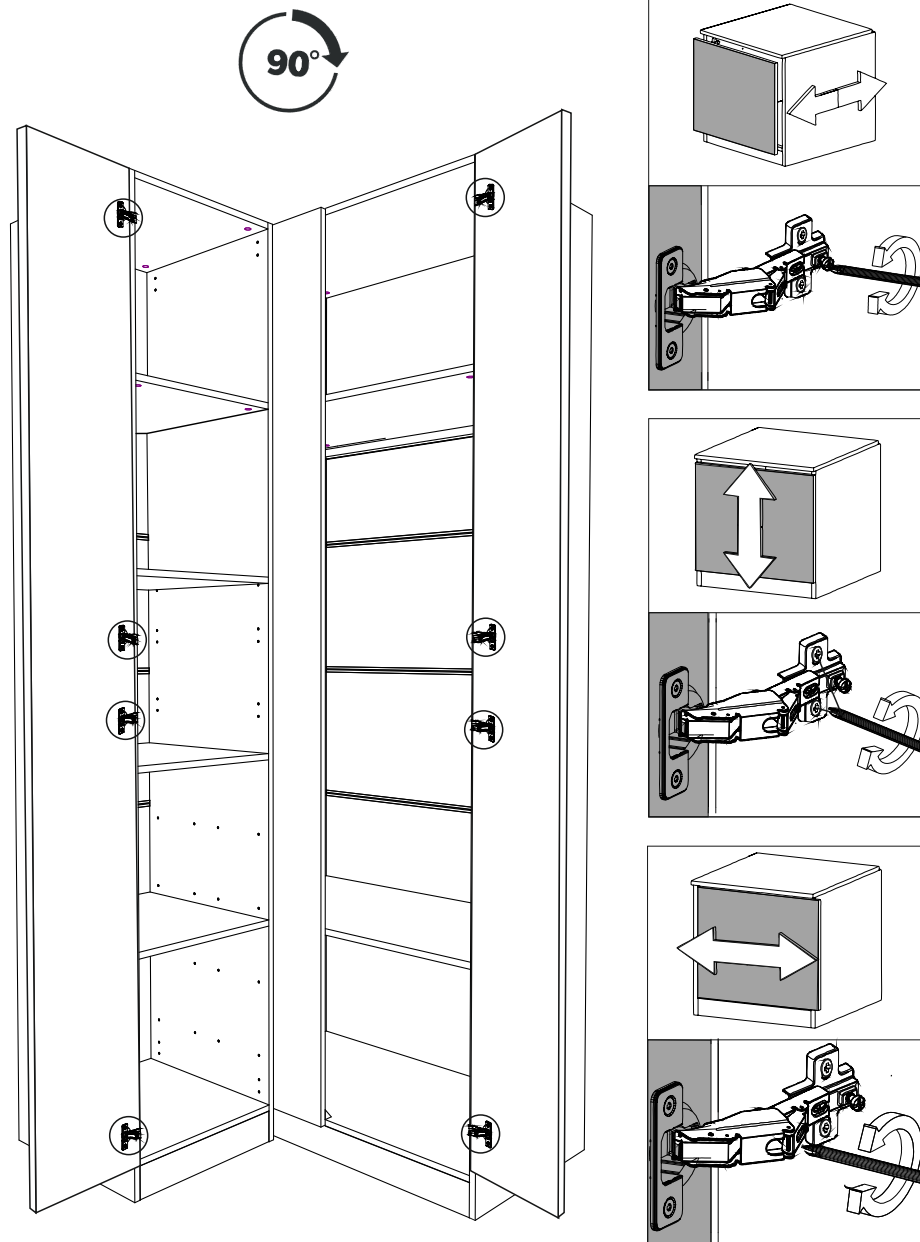
Просверлите отверстие диаметром 5 мм

Drill a hole with a diameter of 5 mm



Установите стяжку в модуль через отверстие

Install the screed into the modules through the hole



## ASSEMBLING A SMALL SECTION

Размеры с фасадом (В×Ш×Г) 2336 × 450 × 500 мм

DIMENSIONS WITH A FACADE (HxWxD) 2336 x 450 x 500 mm

