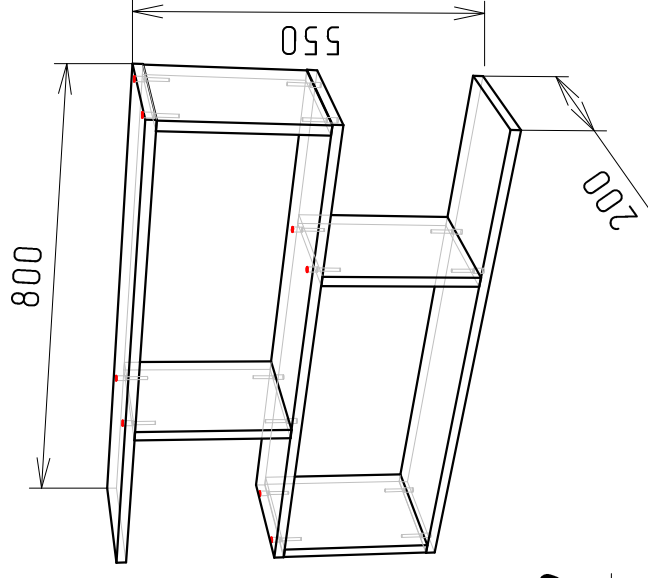


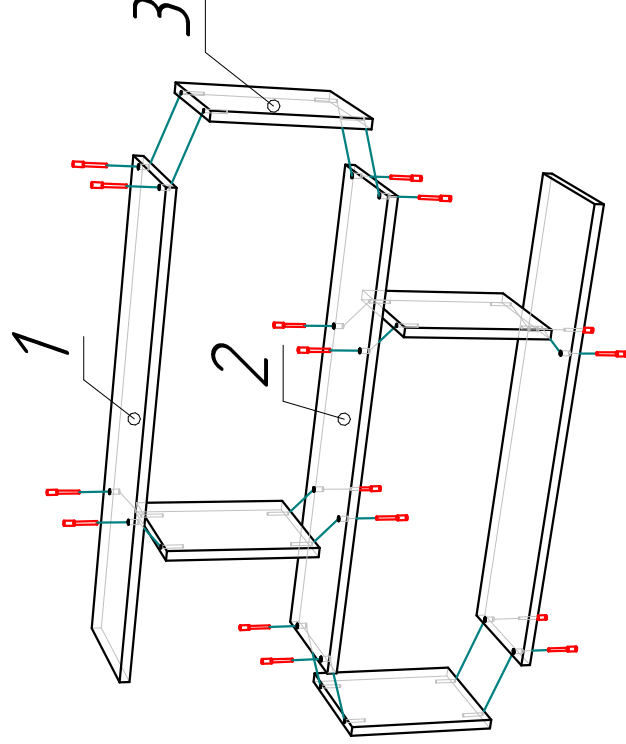
*Ввиду усовершенствования технологий, изменения конструкции узлов или поступления новых комплектующих, возможны некоторые отклонения по сравнению с данной схемой.*

# Полка - №14 (800x200x550)



## Фурнитура

Евровинт 7x50	16
Заглушка евровинта	16
Подвеска скрытая	2
Шуруп 3.5x16	4
Ключ для евровинта	1



## Спецификация ЛДСП

№ п/п	Наименование	Размер	Кол-во
1	Полка	800x200	2
2	Полка	800x200	1
3	Стойка	251x200	4

*После сборки изделия, в выбранном месте необходимо закрепить его к стене (шурупы, анкерные винты, дюбель-гвозди, зависит от материала стен - в комплект поставки не входит.)*