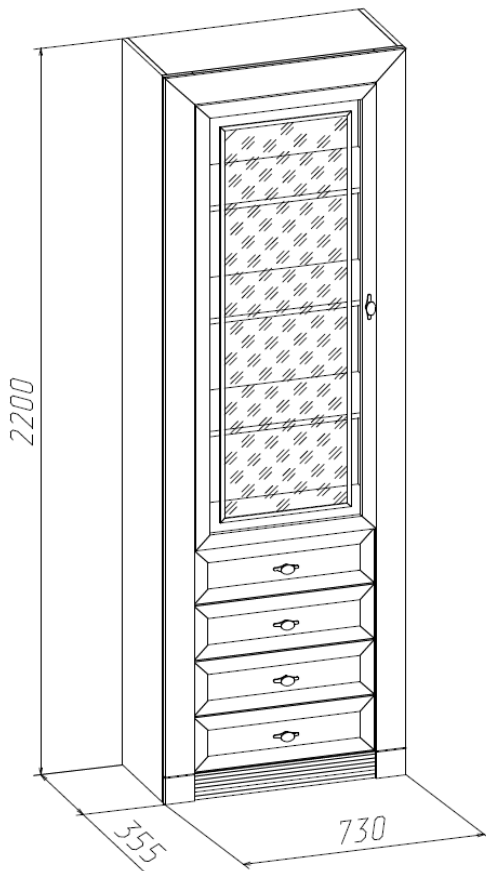


# Шкаф (Изд. 511 МК 51)

Возможна сборка в зеркальном отображении



## Инструкция по сборке

1. Шкаф поставляется в разобранном виде. Детали и фурнитура упакованы в пакеты. Пакеты транспортировать и хранить горизонтально.
2. Возможна замена фурнитуры и комплектующих по наличию на предприятии.
3. Предприятие оставляет за собой право в изменение в конструкции, лицевой фурнитуры и место ее положения в соответствии с художественным решением.
4. Допустимая нагрузка на деревянную полку не более 15 кг.
5. Перед сборкой необходимо:
  - ознакомится с инструкцией по сборке;
  - определить расположение деталей в изделиях в соответствии со схемой сборки и их наличие;
  - проверить наличие необходимой фурнитуры;
  - подготовить необходимый инструмент (молоток, отвертка, ключ для евровинта).
6. Сборку производить на ровном полу, покрытом тканью или бумагой во избежание повреждения фасадных (передних) кромок и загрязнения мебели.
7. Изображение изделия в каталоге, в том числе цвет, рисунок на мебели и другие элементы, могут незначительно отличаться от изделий в продаже.

## Фурнитура, прилагающаяся к изделию для самостоятельной установки

25 Евровинт (36шт)	26 Стяжка эксцентриковая (20шт)	60 Шуруп Ø3x20 (12шт)	59 Опора наконечник (4шт)	28 Гвоздь Ø1,2x20 (60шт)

74 Направляющая роликовая (4к-та)	42 Петля 180 гр. (4шт)	45 Саморез Ø3,5x16 (64шт)	81 Ручка (5шт)	68 Винт М4x8 (4шт)

Схема соединения евровинтом (поз.25)	Схема соединения стяжкой эксцентриковой (поз.26)
<p style="text-align: center;"><i>заглушка евровинта</i></p>	<p style="text-align: center;"><i>поз.1 Стенка вертикал</i></p> <p style="text-align: center;"><i>шток эксцентрика</i></p> <p style="text-align: center;"><i>Эксцентрик поз.26</i></p> <p style="text-align: right;"><i>поз.4 рамка</i></p>

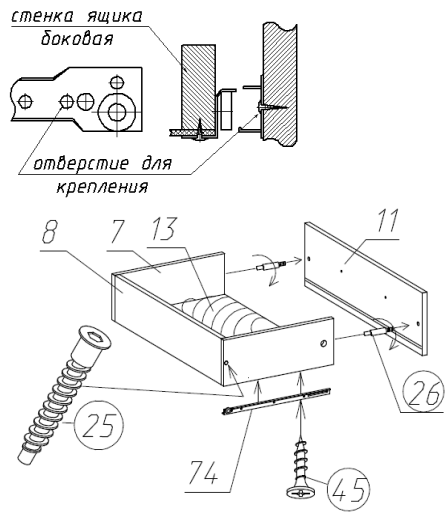
**Рис.1**

**Рис.2**

### Схема сборки ящиков

1. Соединить заднюю и боковые стенки ящика евровинтами.
2. Присоединить каркас к передней стенке ящика (фасаду) и закрепить стяжкой эксцентриковой.
3. Проверить ящик по диагоналям (они должны быть равны).
4. Вставить в прорезь на передней стенке ящика дно из ДВП, закрепить дно гвоздями Ø1,2x20 с шагом 100мм.
5. К торцам боковых стенок закрепить саморезами Ø3,5x16 планки роликовых направляющих.
6. На вертикальные стенки по сверлениям закрепить планки роликовых направляющих саморезами Ø3,5x16.

При креплении направляющих саморезы сначала наживлять, потом заворачивать окончательно.



### Схема сборки шкафа

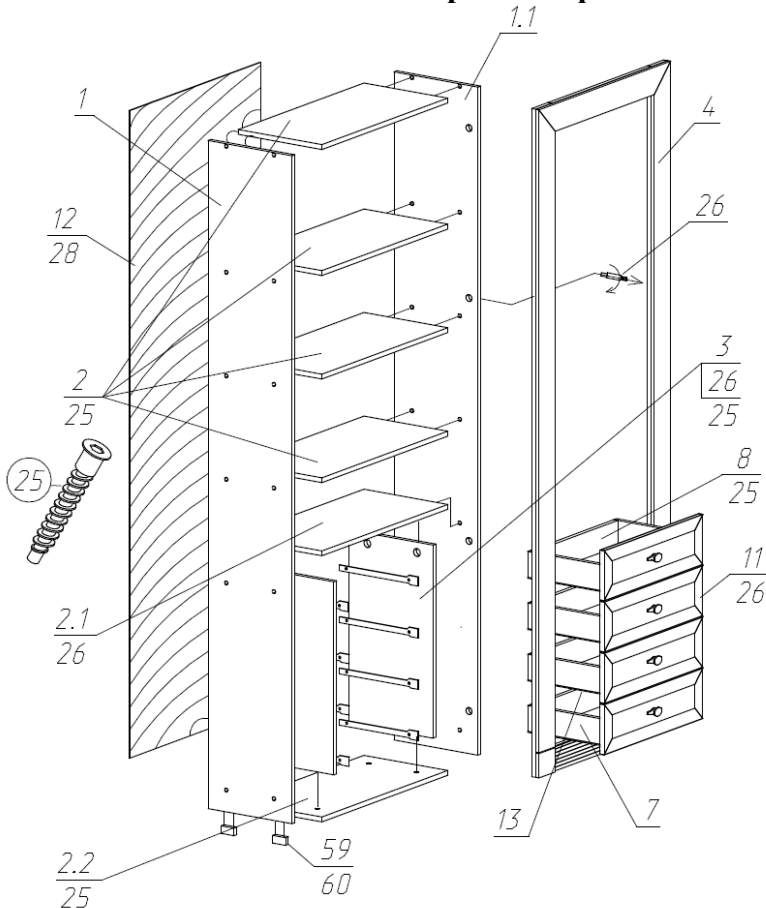


Рис. 3

### Состав пакетов

Наименование детали	Размеры, мм.	Кол Шт.	№ Поз.	Примеч.
<b>Пакет №1 (кассета)</b>				
Дверь со стеклом	1348x546	1	14	
<b>Пакет №2</b>				
Стенка ящика передняя	546x165	4	11	
Дно ящика	505x305	4	13	ДВП
<b>Пакет №3</b>				
Стенка вертикальная левая	2200x325	1	1	
Стенка вертикальная правая	2200x325	1	1.1	
Рамка	2200x730	1	4	
Стенка ящика боковая	300x84	8	7	
Стенка ящика задняя	477x84	4	8	
Стенка задняя	2132x726	1	12	ДВП
<b>Пакет №4</b>				
Стенка горизонтальная	698x325	4	2	
Стенка горизонтальная	698x325	1	2.1	
Стенка горизонтальная нижняя	698x325	1	2.2	
Стенка вертикальная левая	666x325	1	3	
Стенка вертикальная правая	666x325	1	3.1	
Упаковка с фурнитурой		1		

Мебель рекомендуется эксплуатировать в проветриваемых помещениях с температурой воздуха не ниже +10°C и относительной влажностью от 45 до 70%. Не рекомендуется ставить мебель ближе 0,5 м. от источников тепла. Следует оберегать ее от повреждения острыми предметами, от попадания воды и растворителей. Недопустимо попадание воды в места стыков деталей.

Периодически рекомендуется протирать поверхность изделий сухой мягкой тканью.

В процессе эксплуатации изделия возможно ослабление крепежной фурнитуры, необходимо периодически затягивать ослабленные болтовые и винтовые соединения, а также эксцентровые стяжки.

Распакованную мебель необходимо проветривать две недели от производственного запаха.

Производитель гарантирует соответствие мебели требованиям ГОСТ16371-2014 при соблюдении покупателем условий транспортирования, хранения, сборки и эксплуатации ее в течение 24 месяцев со дня продажи.