

Правила эксплуатации и ухода за мебелью.

1. Мебель должна быть использована только по своему прямому назначению, в соответствии с её функциональными характеристиками.
2. Мебель должна храниться и эксплуатироваться в закрытых отапливаемых помещениях при температуре не ниже +2°C и относительной влажности воздуха от 45 до 70%.
3. При установке изделий мебели в непосредственной близости от нагревательных и отопительных приборов их поверхности во время эксплуатации должны быть защищены от нагрева. Температура нагрева элементов мебели не должна превышать 40°C.
4. При ослаблении крепления соединений необходимо периодически подтягивать винты, шурупы, стяжки и т.п.
5. Поверхности изделий следует предохранять от различных растворителей, кислот, щелочей и механических повреждений, попадания влаги.
6. Поверхности изделий можно освежить, применяя специальные составы, которые имеются в хозяйственных магазинах. Не допускается применение соды, порошков и других материалов, не предназначенных для ухода за мебелью.
7. Помните, что сохранность и долговечность изделия зависит не только от его конструкции и качества материалов, но и от правильной эксплуатации и ухода за ним.
8. Не разрешайте детям забираться на стол и виснуть на ящике.

Гарантийный талон



Декларация о соответствии: **EAЭС N RU Д-РУ.КА01.В.28162/20**
Действительна по 21.06.2025 г.

1. Предприятие-изготовитель гарантирует соответствие изделия требованиям **ТРТС 025/2012 ГОСТ16371-2014** при соблюдении условий транспортирования, сборки и эксплуатации.
Гарантийный срок эксплуатации-24 месяца. Срок исчисляется со дня передачи мебели потребителю. Если день передачи установить невозможно, гарантийный срок исчисляется со дня изготовления мебели. Дефекты производственного характера, обнаруженные в течение гарантийного срока, устраняются за счёт предприятия - изготовителя.

2. Изделие снимается с гарантийного обслуживания в следующих случаях:
- если имеет следы постороннего вмешательства или была попытка ремонта;
- если обнаружены несанкционированные изменения конструкции изделия;
- если изделие эксплуатировалось не в соответствии со своим целевым назначением или в условиях, для которых оно не предназначено.

3. Гарантия не распространяется на изделие, имеющее следующие повреждения:
- механические;
- вызванные стихией, пожаром, бытовыми факторами;
- вызванные попаданием на поверхность изделий едких веществ и жидкостей.

Срок службы изделия - 5 лет.

ДАТА ВЫПУСКА " ____ " ____ 202 г.

ДАТА ПРОДАЖИ " ____ " ____ 202 г.

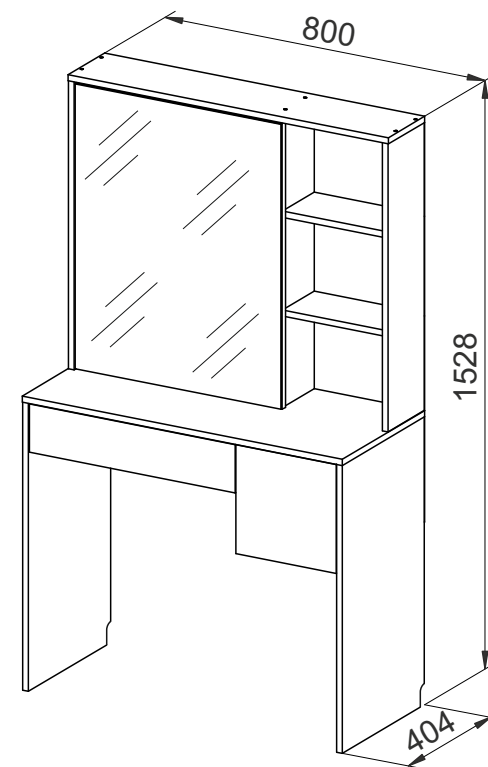
ШТАМП МАГАЗИНА

Версия 2023(1)

Изготовлено для: ООО Торговый Дом ТриЯ, Россия, 347360 Ростовская обл. г. Волгодонск, ул. Портовая 1



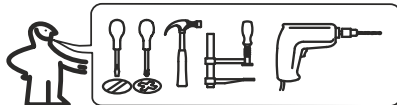
Набор мебели для спальни «Вайт»



Стол туалетный

Изготовитель: ООО «ТриО», Россия, 347360 Ростовская обл. г. Волгодонск ул.Заводская 7-я, д.52

ПАСПОРТ И СХЕМА СБОРКИ

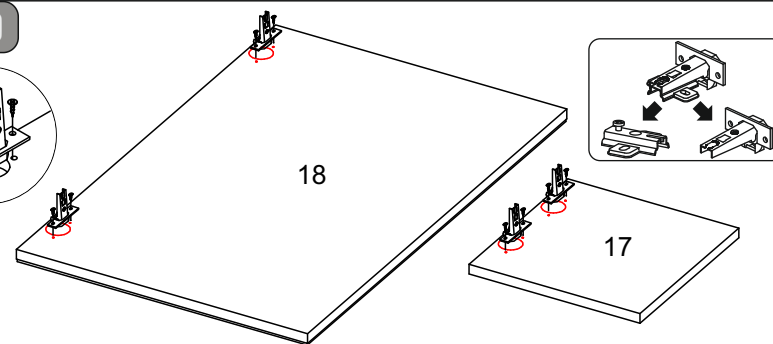
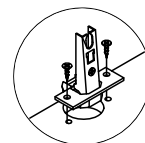


Сборку рекомендуется производить с помощью специалиста. Упаковку с этикеткой сохранять до конца сборки! Предприятие оставляет за собой право вносить некоторые конструктивные изменения, не ухудшающие внешний вид и не влияющие на функциональные свойства изделия.

Состав изделия

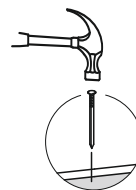
№	Наименование детали	Кол-во	Пакет
1	Стенка левая 746x400	1	1
2	Стенка правая 746x400	1	
3	Стенка средняя 284x381	1	
4	Распорка 482x284	1	
5	Панель горизонтальная 268x380	1	
6	Крышка 800x401	1	
7	Стенка боковая 746x177	1	
8	Стенка боковая 746x177	1	
9	Стенка внутренняя 746x156	1	
10	Крышка 800x177	1	
11	Полка 294x156	2	
12	Панель горизонтальная 456x156	2	
13	Стенка ящика левая 350x96	1	
14	Стенка ящика правая 350x96	1	
15	Стенка ящика задняя 425x96	1	
16	Фасад ящика 125x478	1	
17	Дверь 282x282	1	
18	Дверь с зеркалом 740x480	1	
19	Дно ящика ХДФ 455x357	1	
20	Стенка задняя ХДФ 276x297	1	
21	Стенка задняя ХДФ 258x796	3	
	Фурнитурная сумка	1	

ШАГ 9

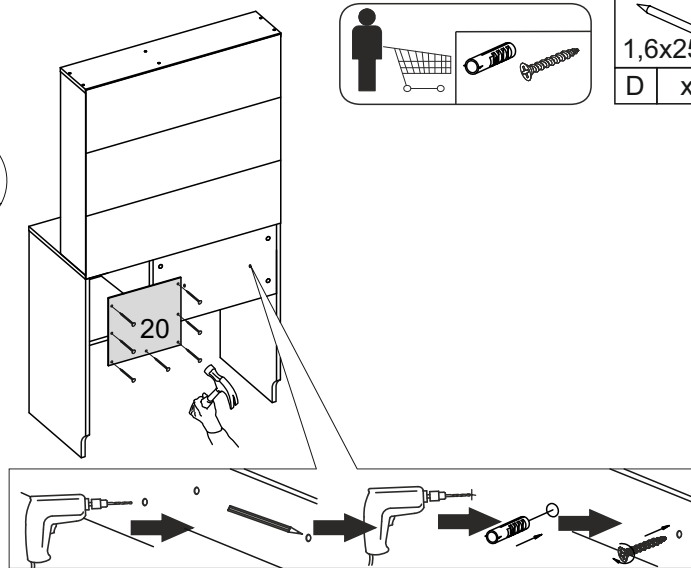
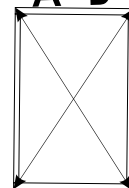


J	x4
3,5x16	
D	x8

ШАГ 10

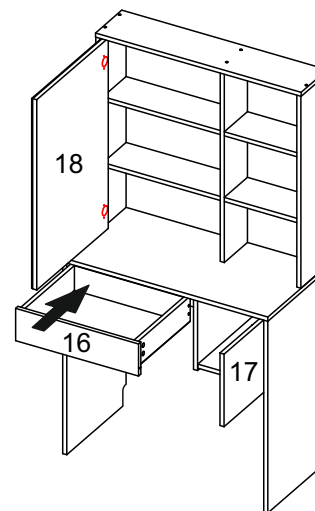
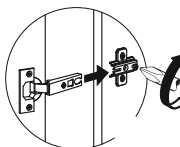


A=B



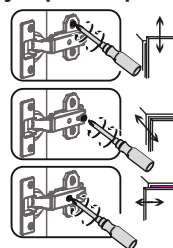
1,6x25	
D	x7

ШАГ 11

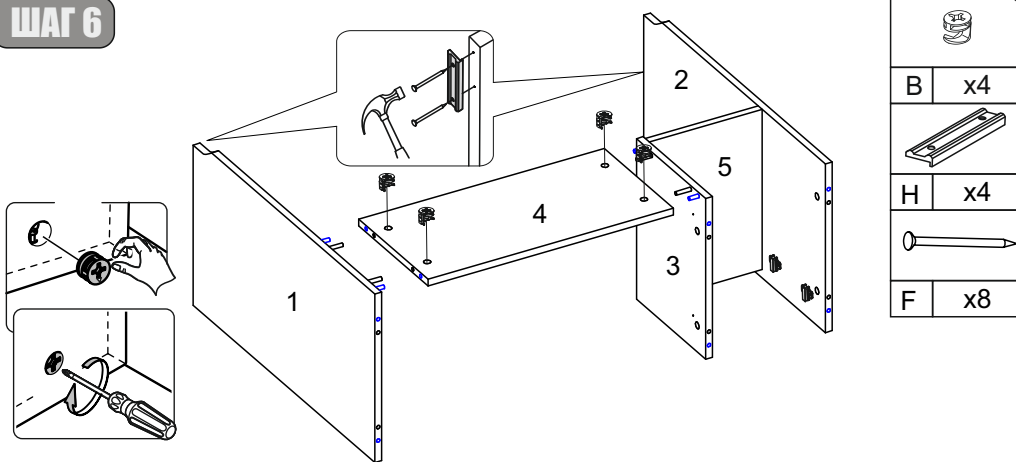


K	x10
L	x6

Регулировка фасада

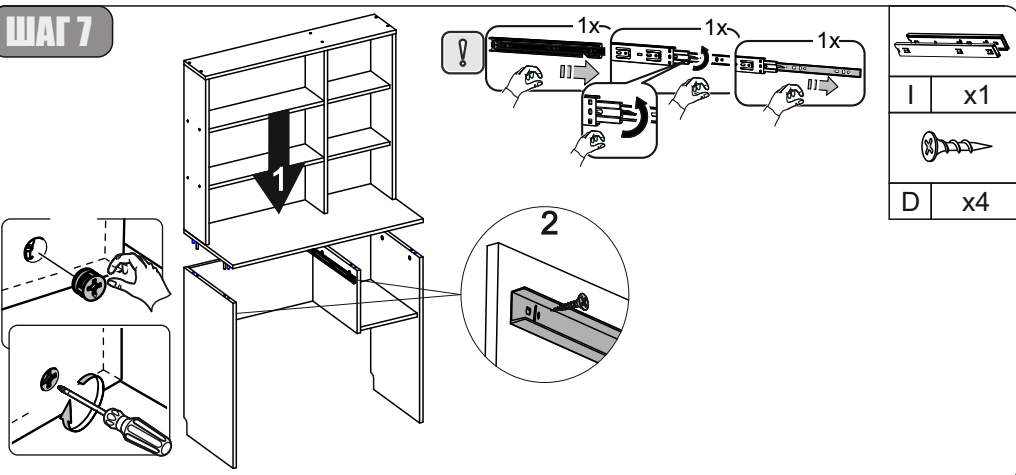


ШАГ 6



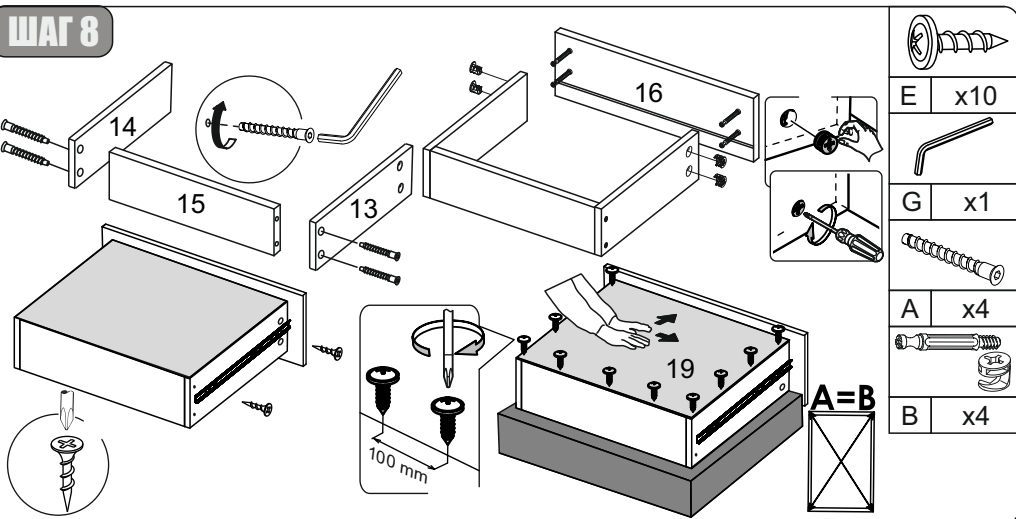
B	x4
H	x4
F	x8

ШАГ 7



I	x1
D	x4

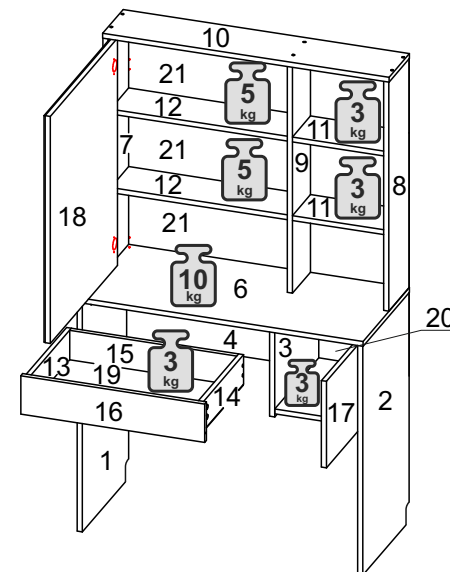
ШАГ 8



E	x10
G	x1
A	x4
B	x4

Фурнитура

A 24 шт.	B 18 шт.	C 22 шт.	D 28 шт.	E 16 шт.	F 50 шт.
Евровинт 7x50	Стяжка эксцентриковая	Шкант 8x30	Шуруп 3,5x16	Саморез ПШ 4,2x16	Гвоздь 1,6x25
G 1 шт.	H 4 шт.	I 1 шт.	J 4 шт.	K 10 шт.	L 6 шт.
Ключ	Подпятник	Направляющая шариковая 350	Петля внутренняя	Заглушка евро	Заглушка эксцентрика

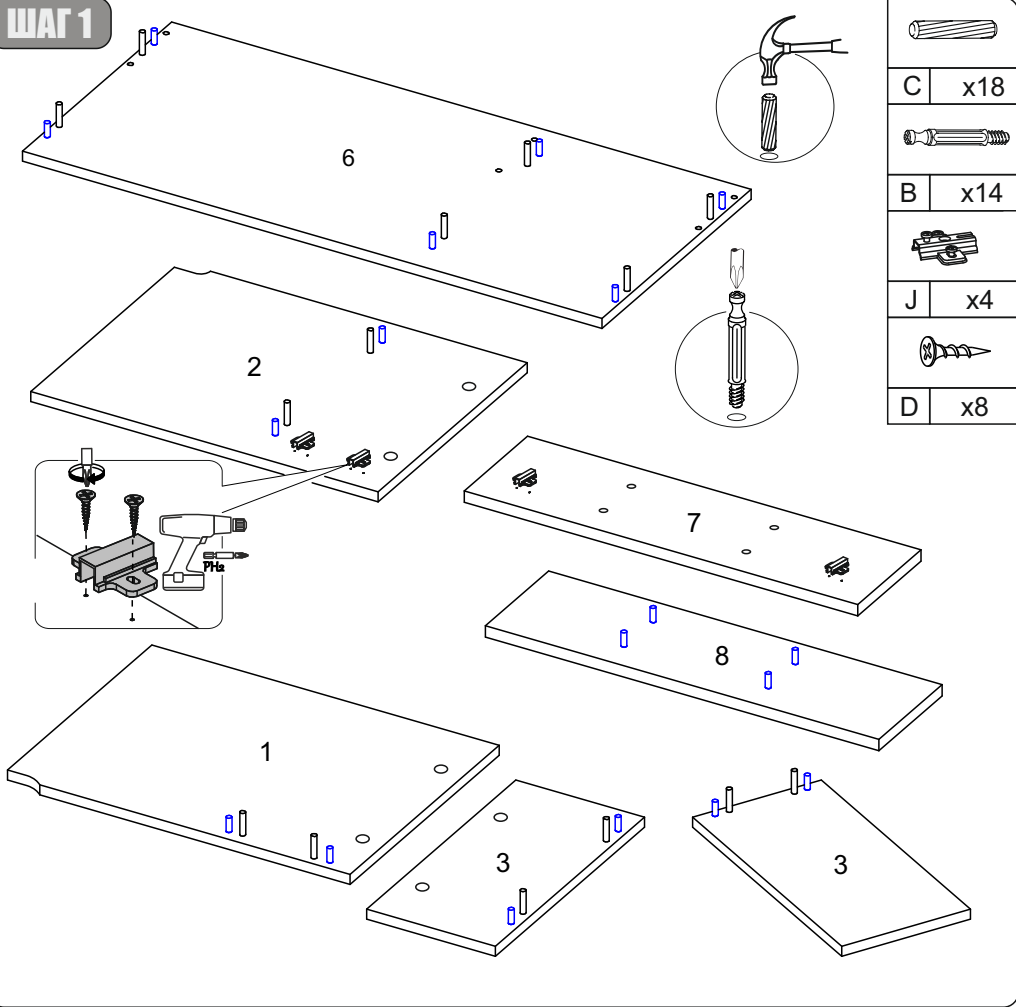


Требуемый дополнительный инструмент

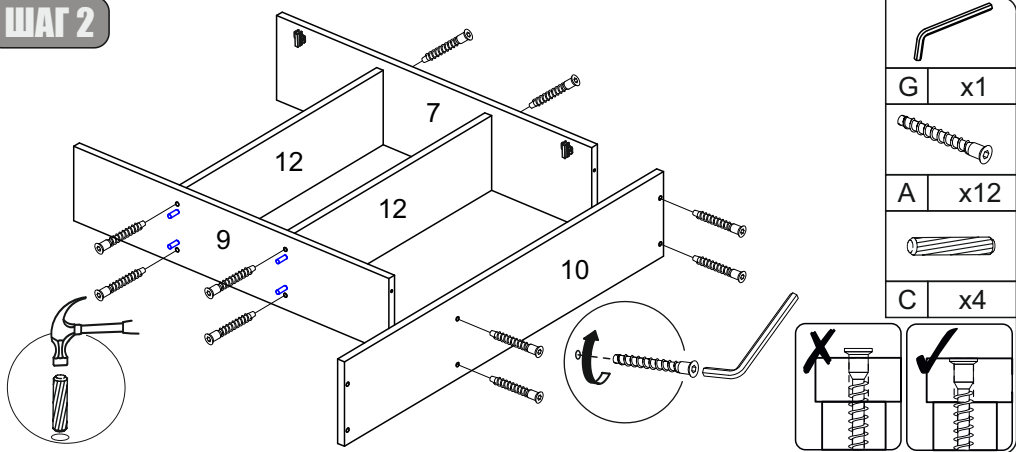
Конструкционные материалы для изготовления изделия

- основной конструкционный материал - плита древесностружечная облицованная пленкой на основе термореактивных полимеров (ламинированная) - ЛДСП по ГОСТ 32289-2013;
- материал стенок задних-плита древесноволокнистая(твердая) с лакокрасочным покрытием (ХДФ) ГОСТ 8904-2014.
- зеркало ГОСТ 17716-2014.

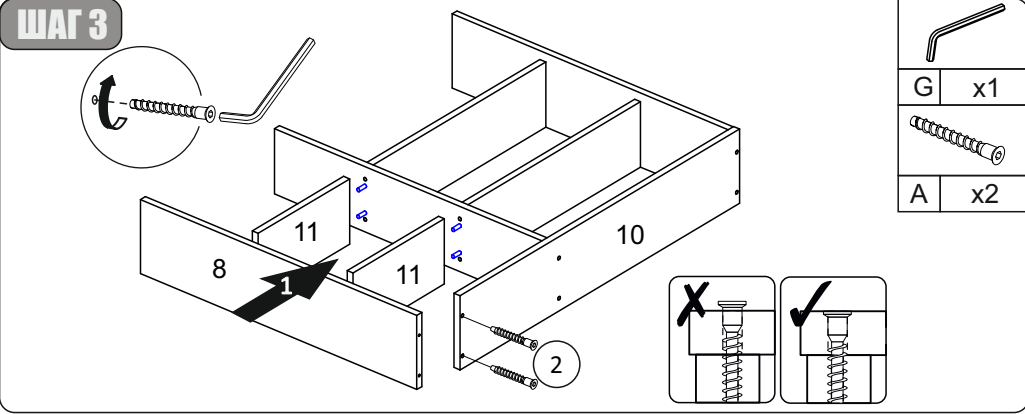
ШАГ 1



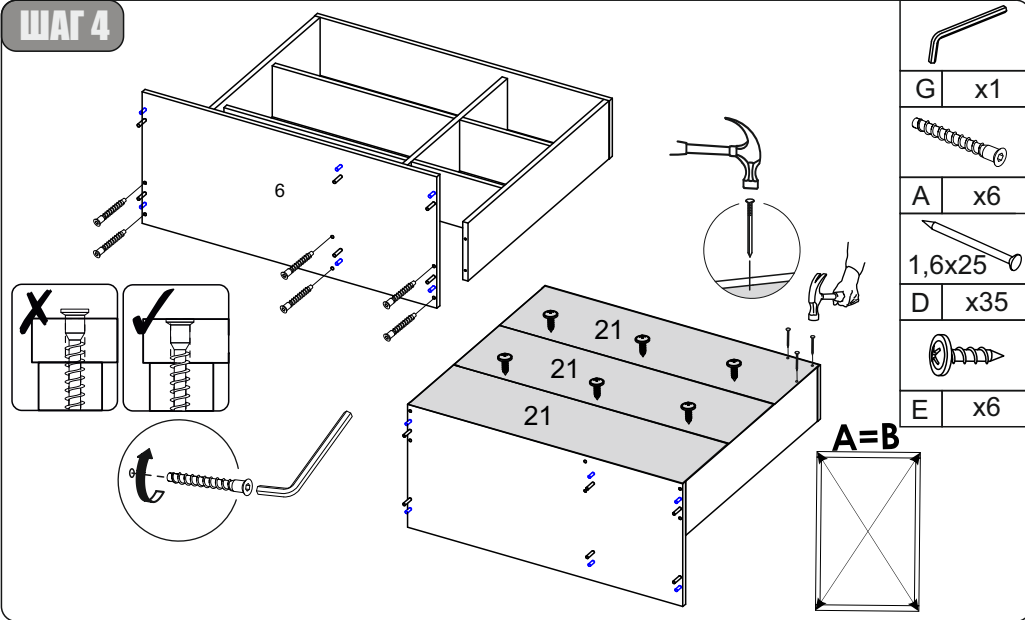
ШАГ 2



ШАГ 3



ШАГ 4



ШАГ 5

