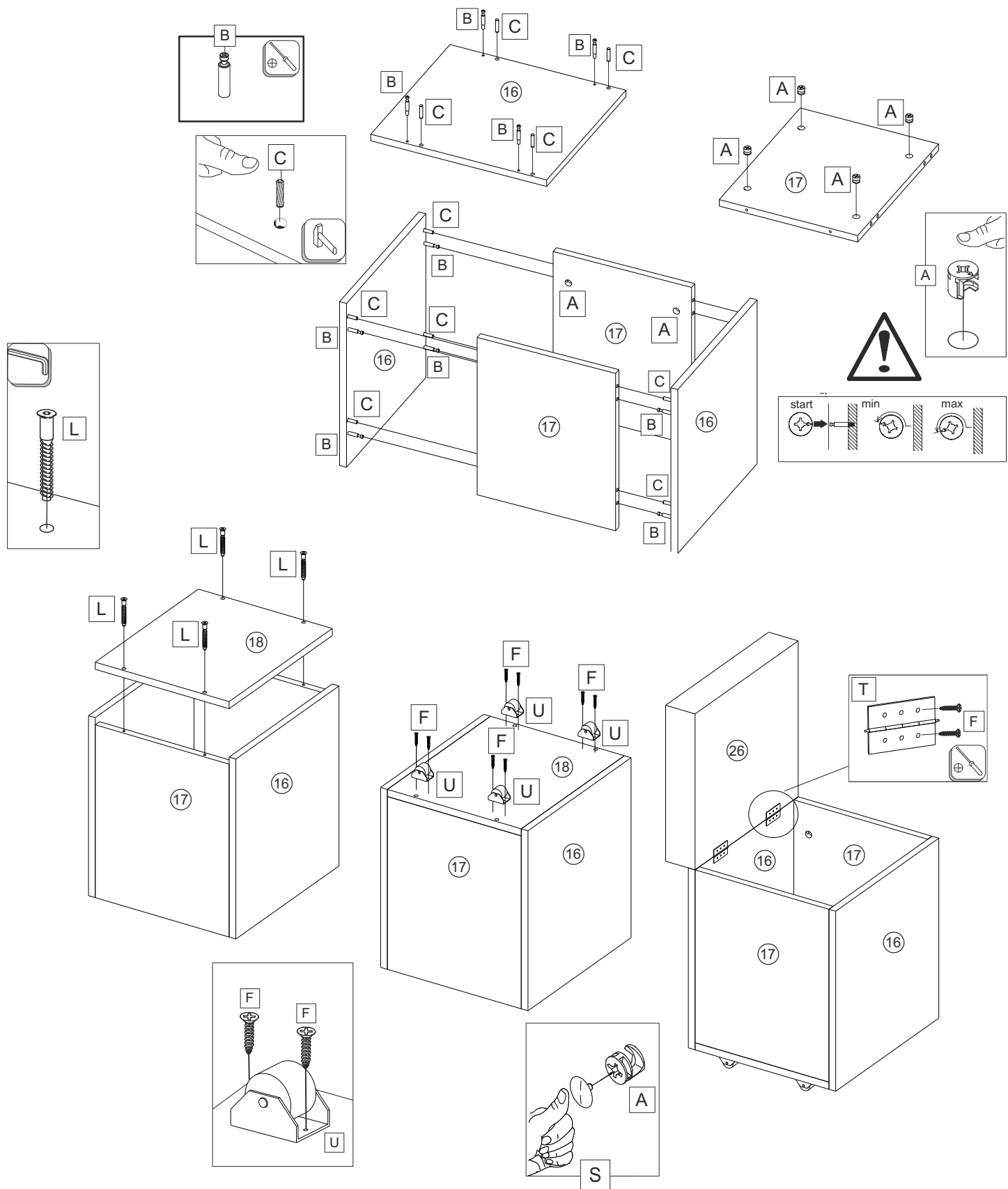
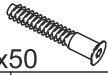

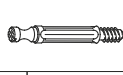
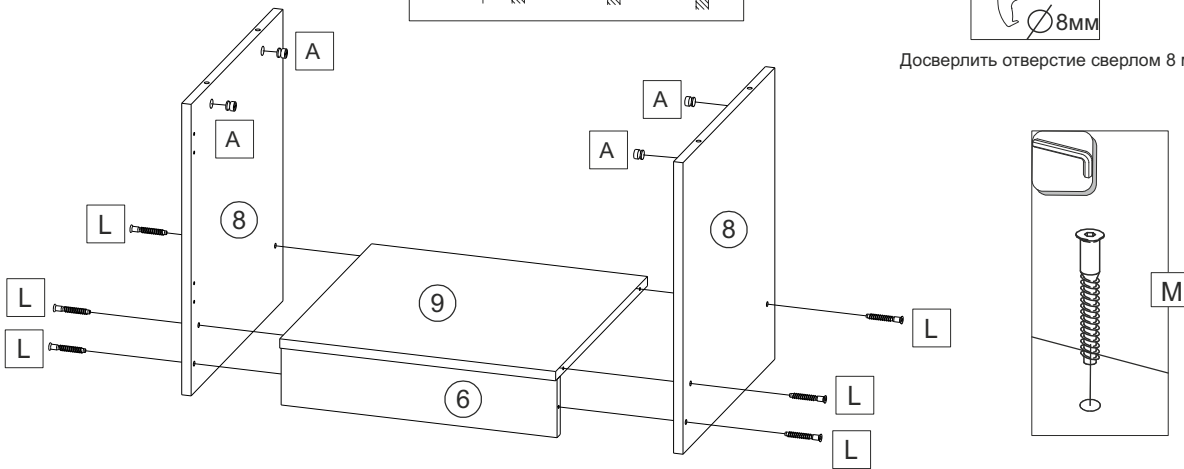
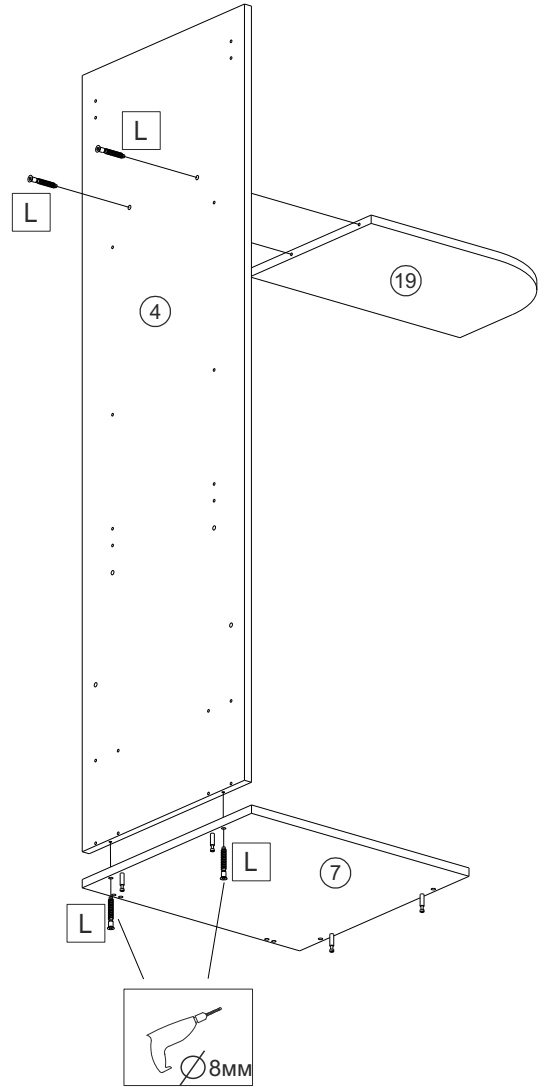
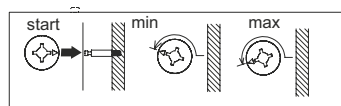
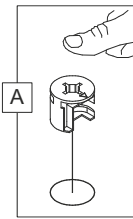
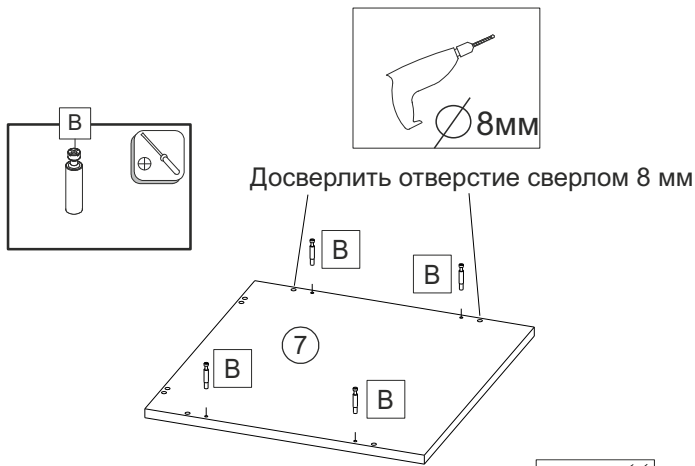
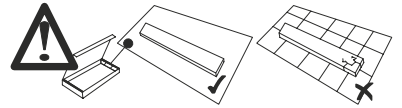


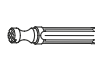

8x30	3,5x16			7x50			Заглушка эксцентрика
C x8	F x8	A x8	B x8	L x4	T x2	U x4	S x8

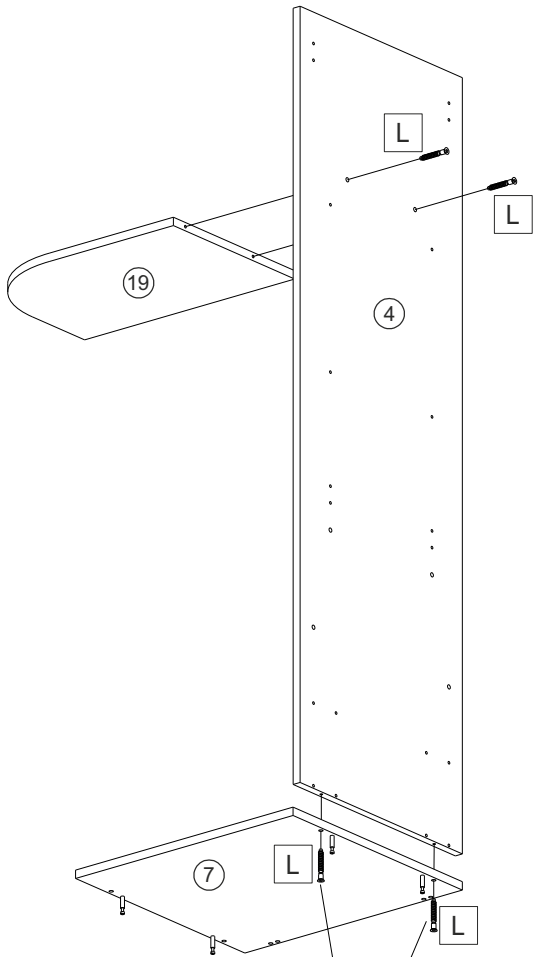
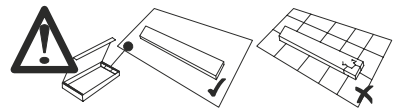


		
L	x10	A
		x4
		B
		x4

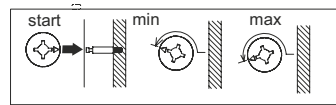
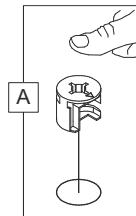
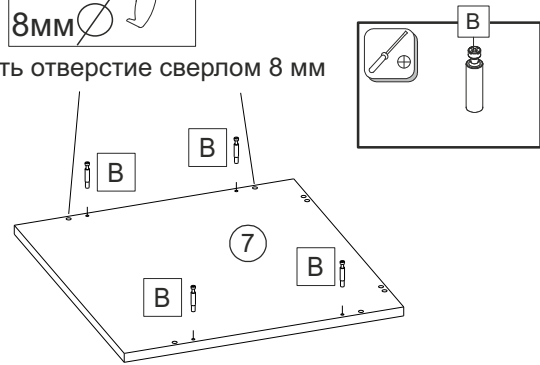


Дуся 1,3 м (ПРАВАЯ) / Dusya 1,3 m (RIGHT)

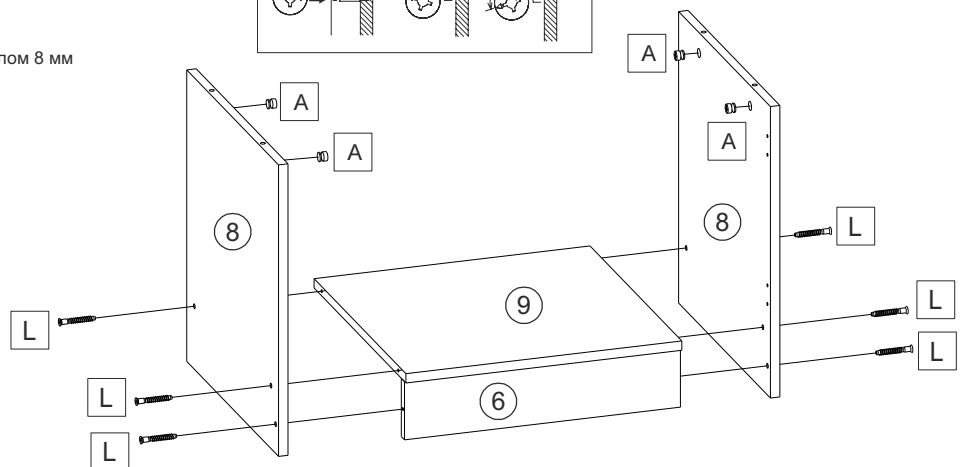
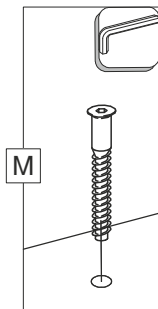
		
7x50		
L x10	A x4	B x4



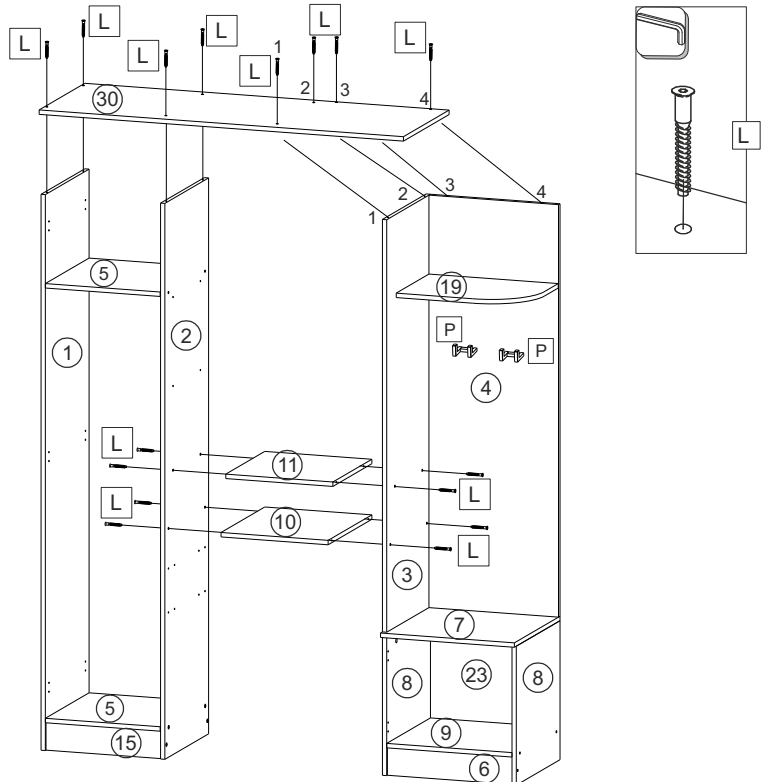
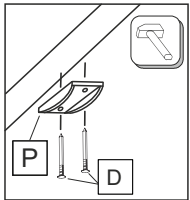
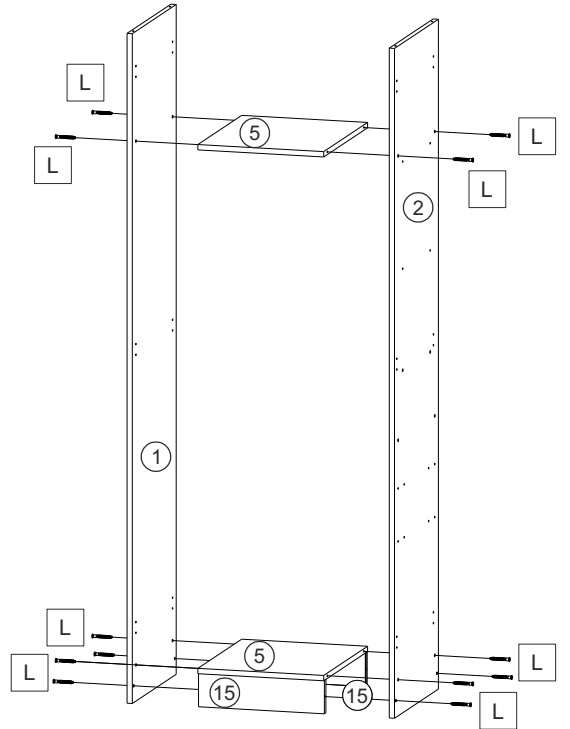
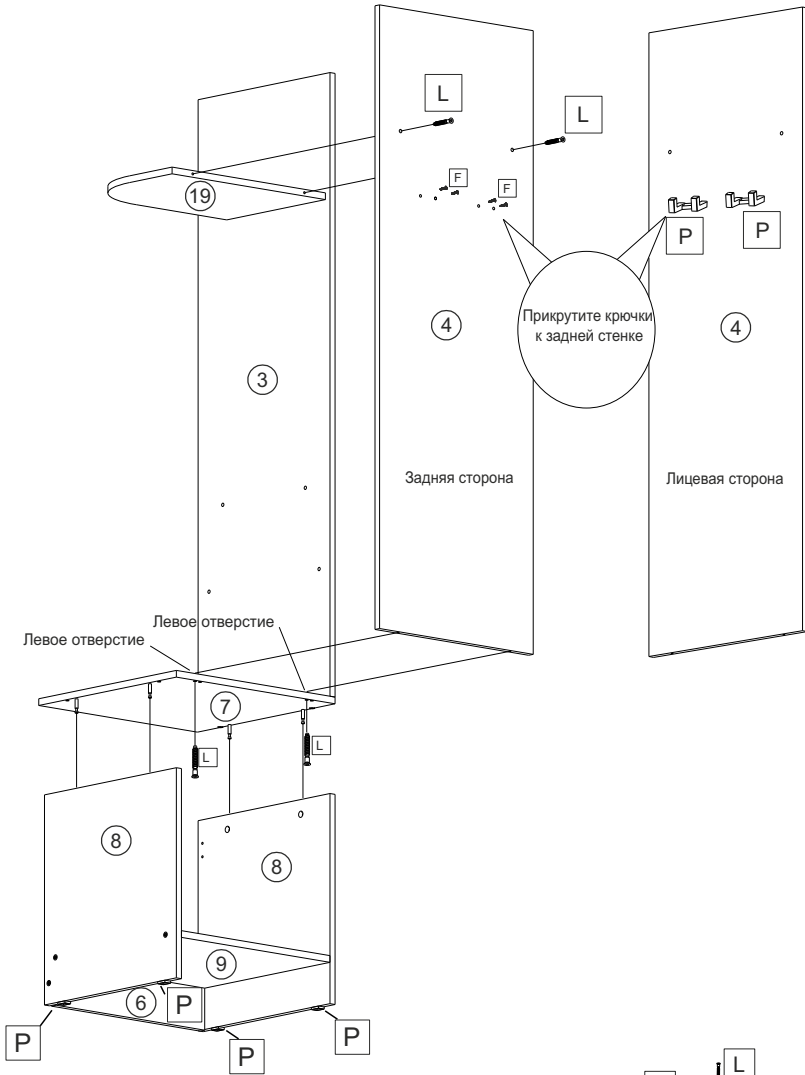
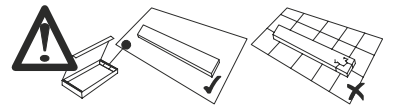
 8MM
 Досверлить отверстие сверлом 8 мм



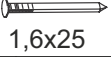
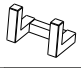



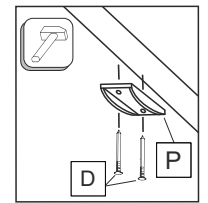
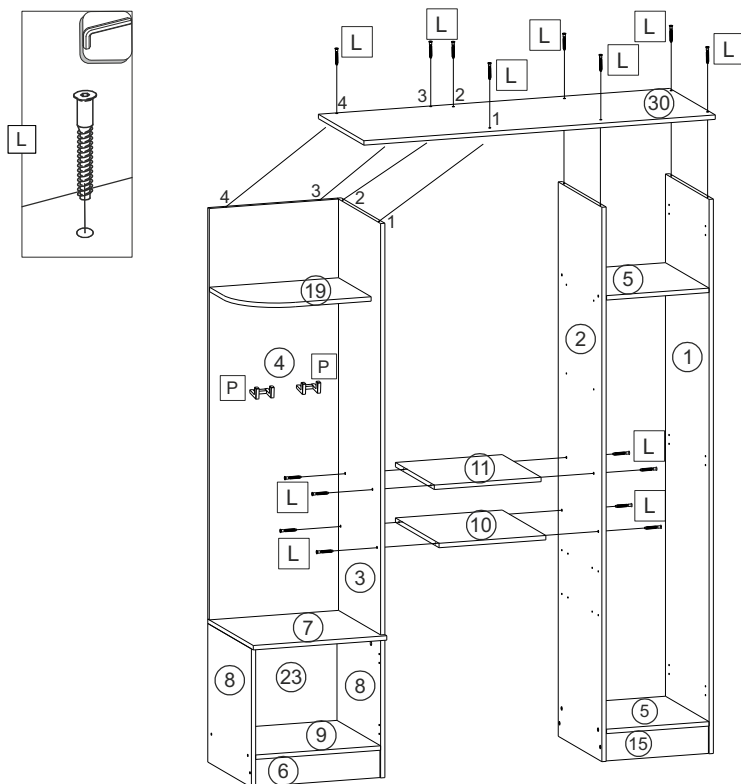
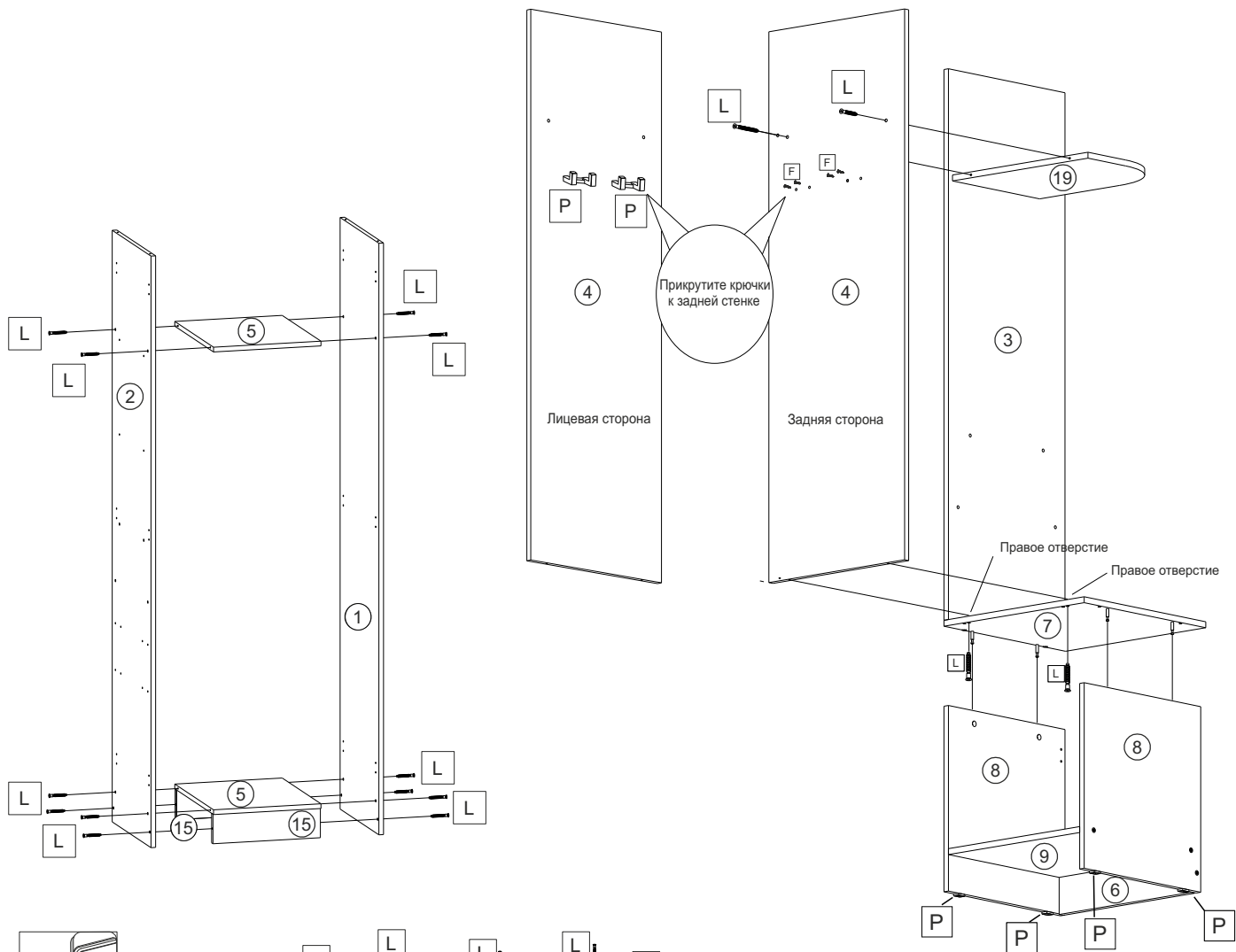
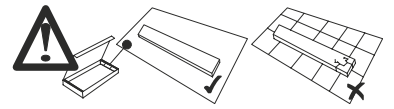
 8MM
 Досверлить отверстие сверлом 8 мм



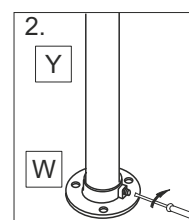
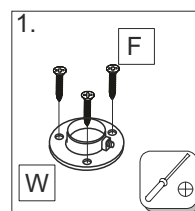
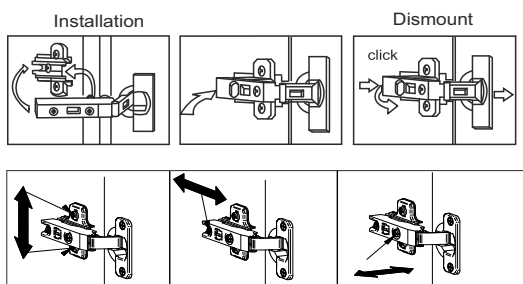
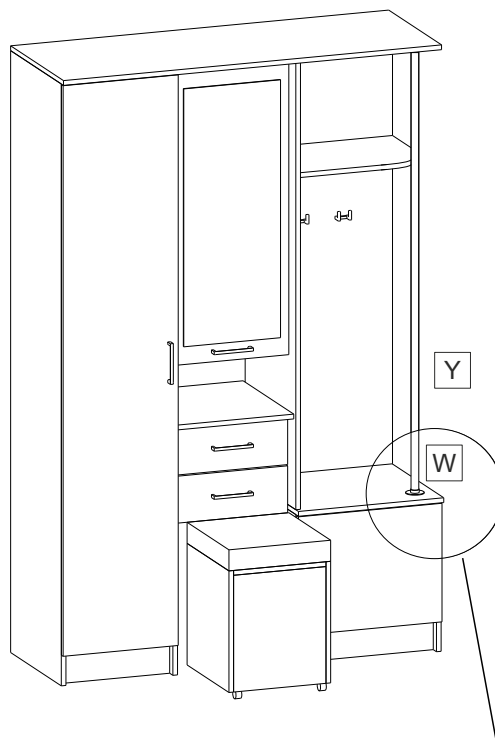
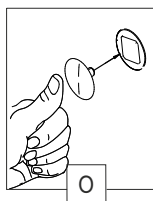
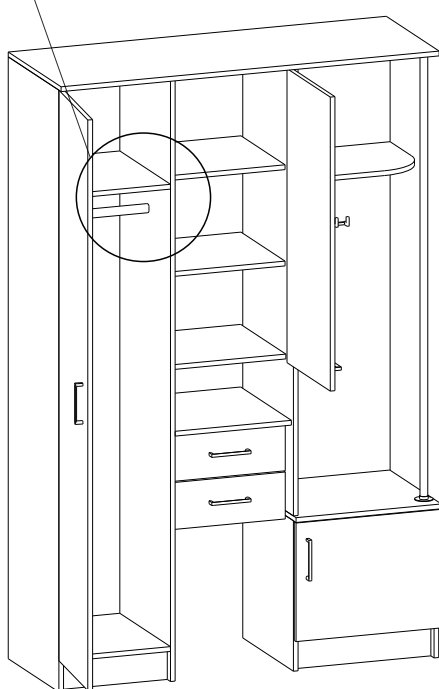
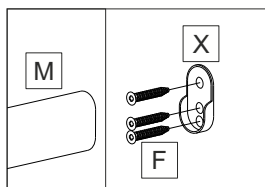
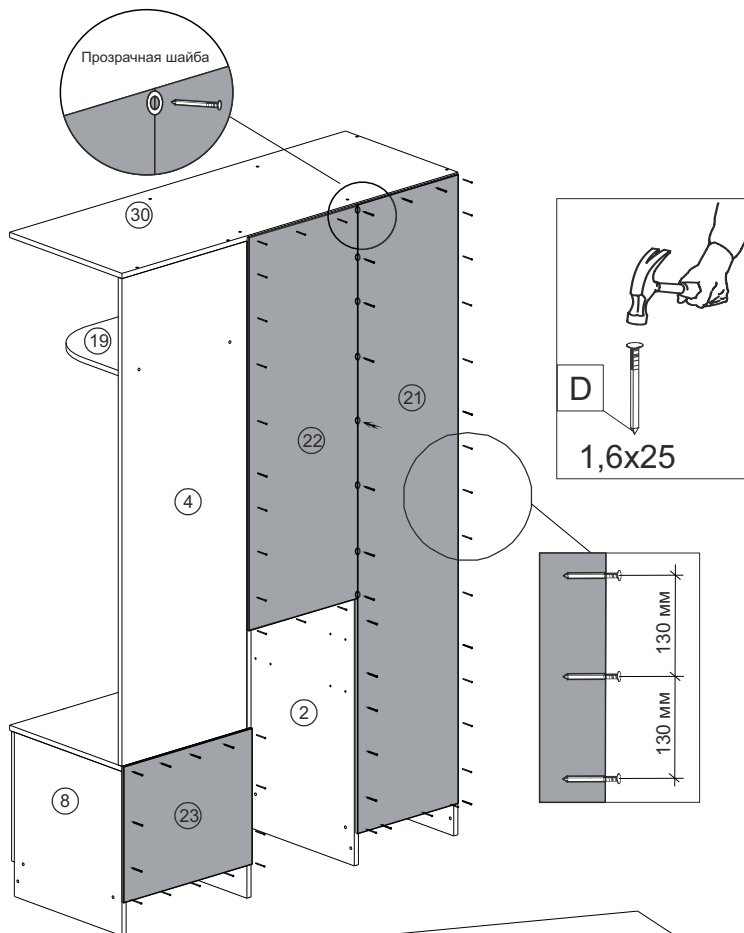
7x50	N	1,6x25	P	3,5x16
L x32	x4	D x8	x2	F 4



									
7x50		1,6x25		3,5x16					
L	x32	N	x4	D	x8	P	x2	F	4



			
1,6x25	Шайба прозрачная	3,5x16	
D x64	R x10	W x2	F x12
			
Штанга		Ø14	
M x1	X x2	O x28	Y x1



			
1,6x25	Шайба прозрачная		3,5x16
D x64	R x8	W x2	F x12
			
Штанга		Ø 14	
M x1	X x2	O x28	Y x1

