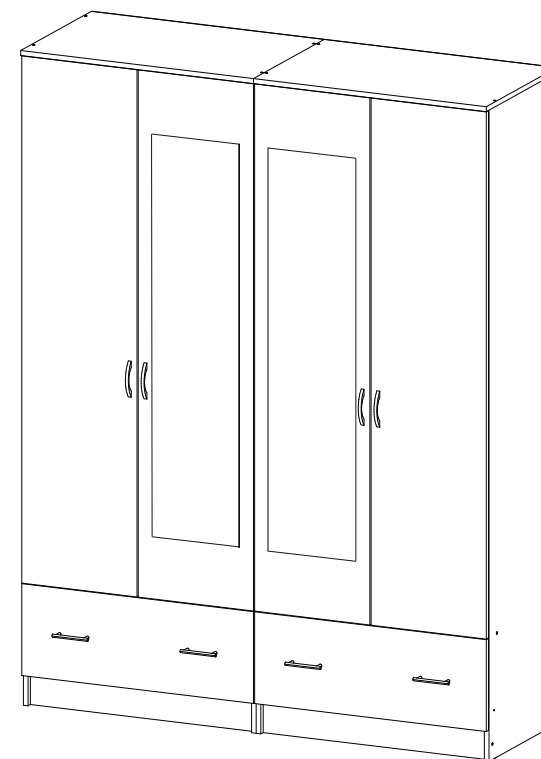
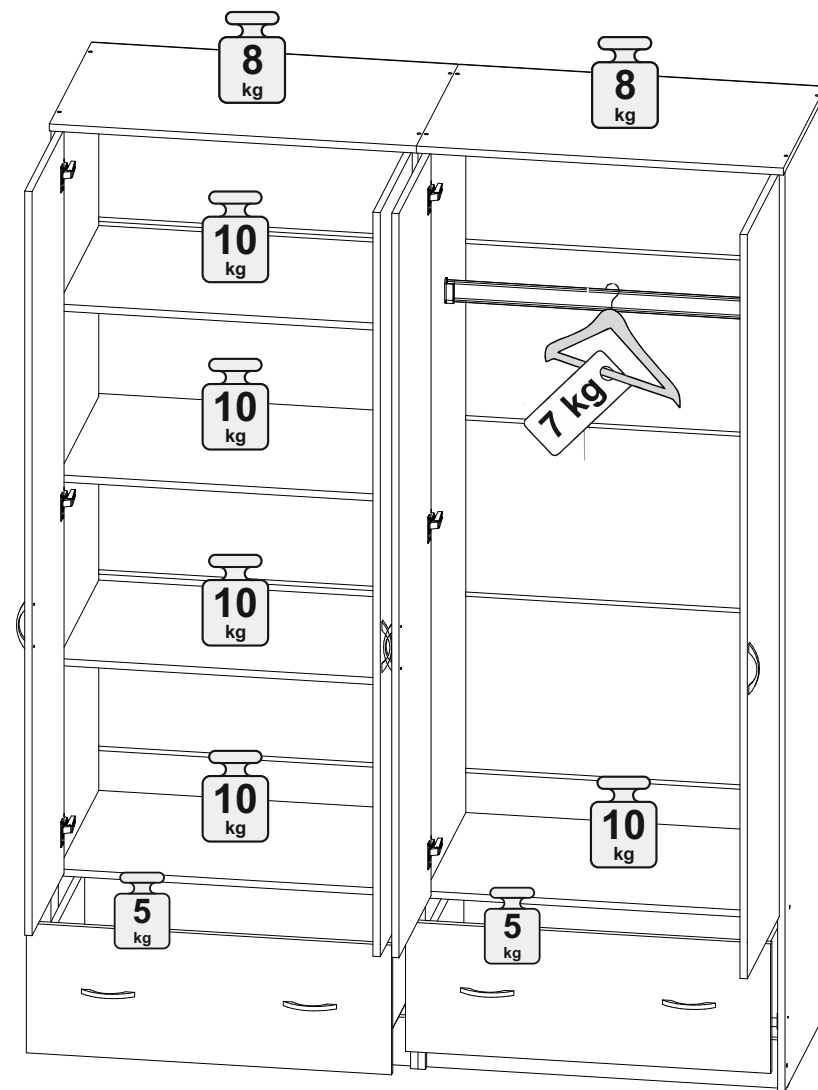
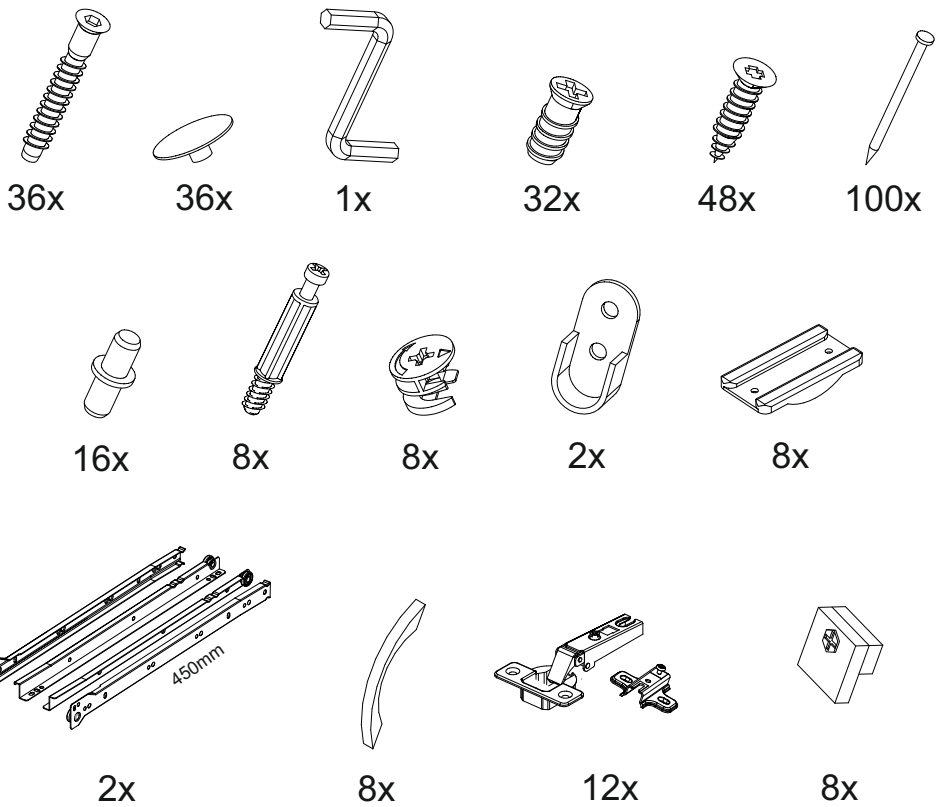
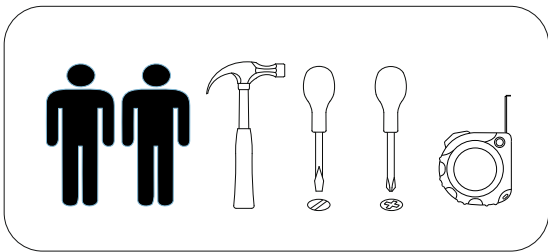


# Шкаф Ронда ШК-4

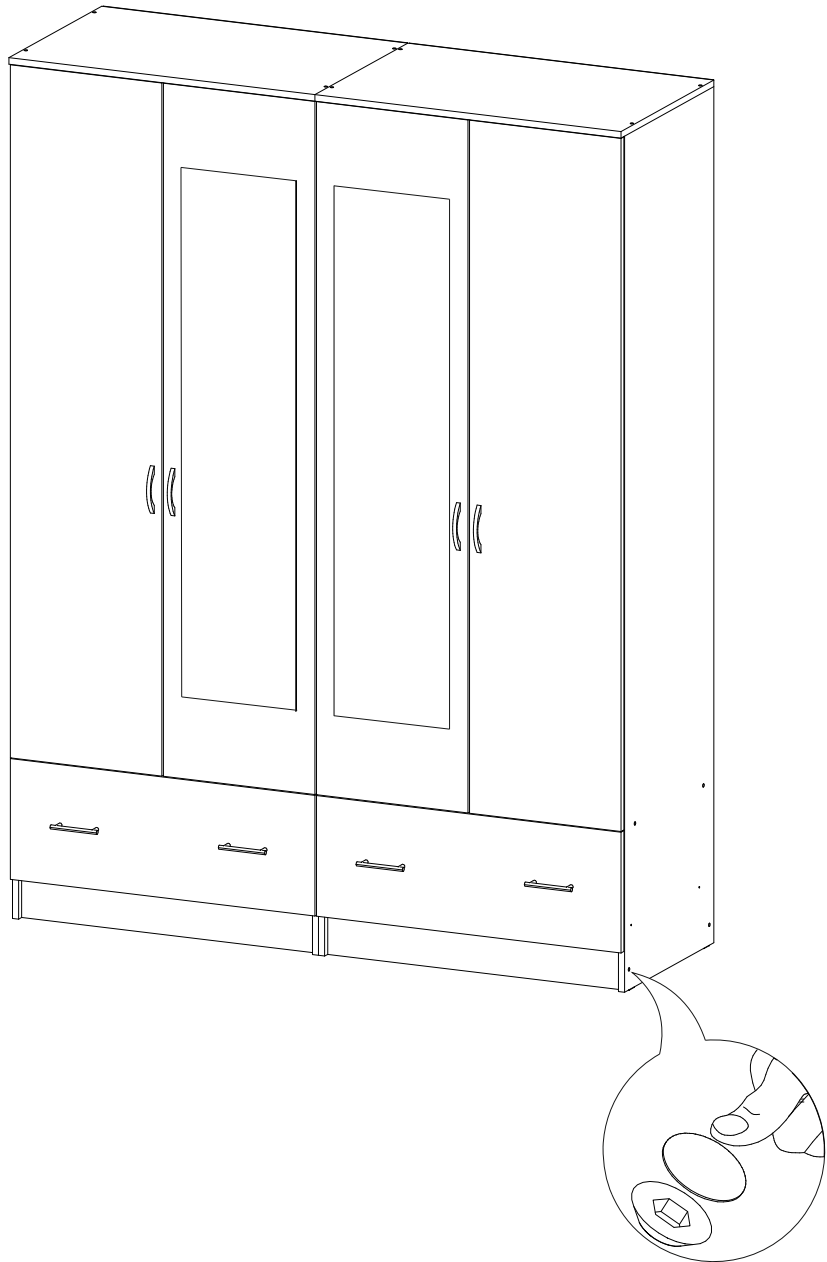


1600	2120	520

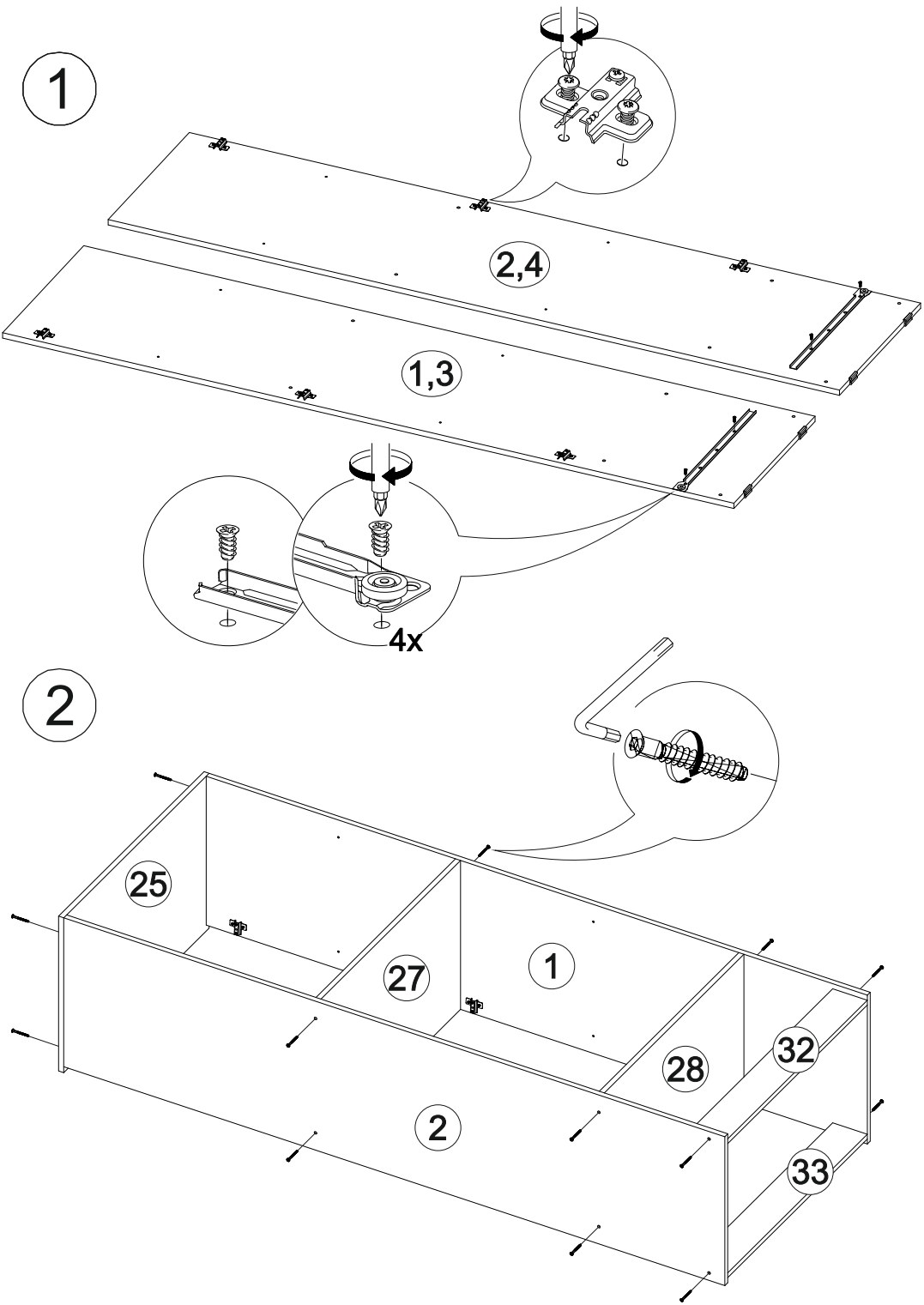


**В мебельном наборе могут быть конструктивные изменения, не указанные в данной инструкции и не ухудшающие качество изделия.**

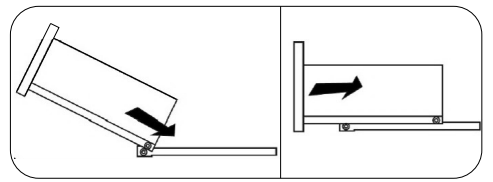
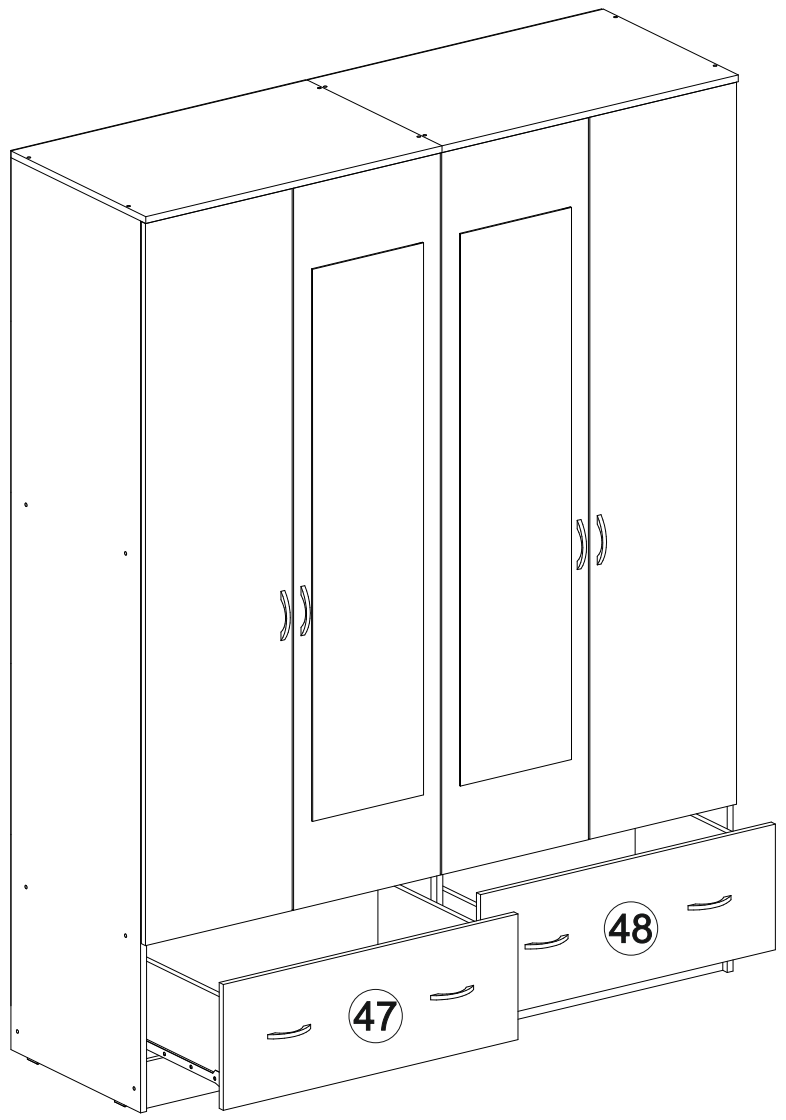
17



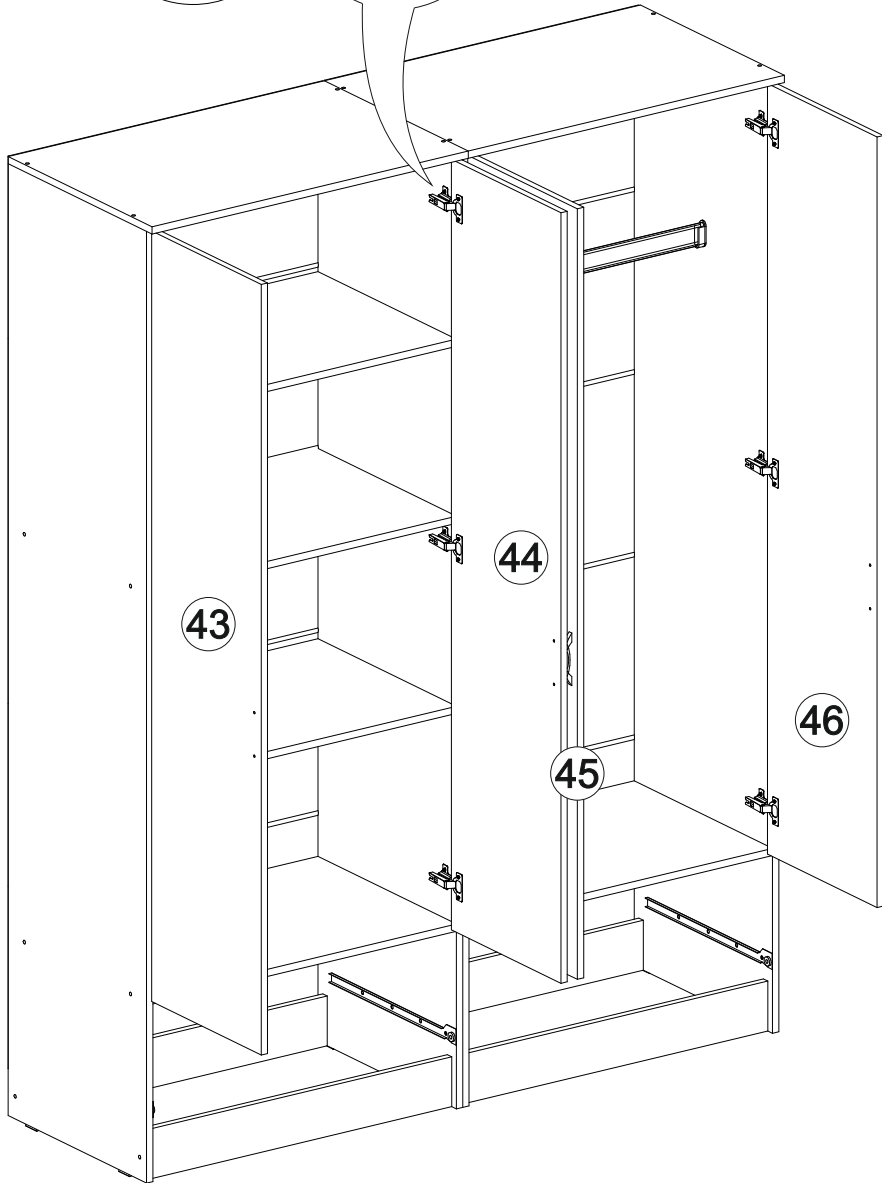
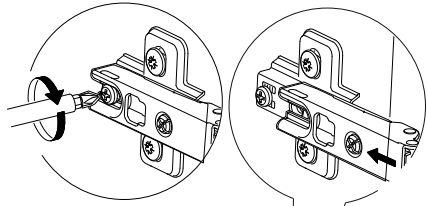
№ дет.	Деталь/Detail	Размер/Size	Кол-во/ Quantity	№ упак./ № pack
1	Бок левый/Side left	2100x500	1	1/4
2	Бок правый/Side right	2100x500	1	1/4
3	Бок левый/Side left	2100x500	1	1/4
4	Бок правый/Side right	2100x500	1	1/4
5-6	Дно ящика ДВП/Drawer bottom	740x480	2	1/4
7-14	Соединитель ДВП/Connector	768	8	1/4
15-24	Задняя стенка ДВП/Back side	795x402	10	1/4
25-26	Крышка/Top	800x520	2	2/4
27-29	Вязка/Connecting element	768x500	3	2/4
30-31	Полка/Shelf	768x500	2	2/4
32-35	Цоколь/Socle	768x110	4	2/4
36,38	Бок ящика левый/Side left	480x200	2	2/4
37,39	Бок ящика правый/Side right	480x200	2	2/4
40-41	Задняя стенка ящика/Back side	711x200	2	2/4
42	Труба овальная/Oval tube	762	1	2/4
43-46	Фасад/Front	1700x396	4	3/4
47-48	Фасад/Front	296x796	2	3/4
49-50	Зеркало/Mirror	1300x300	3	3/4



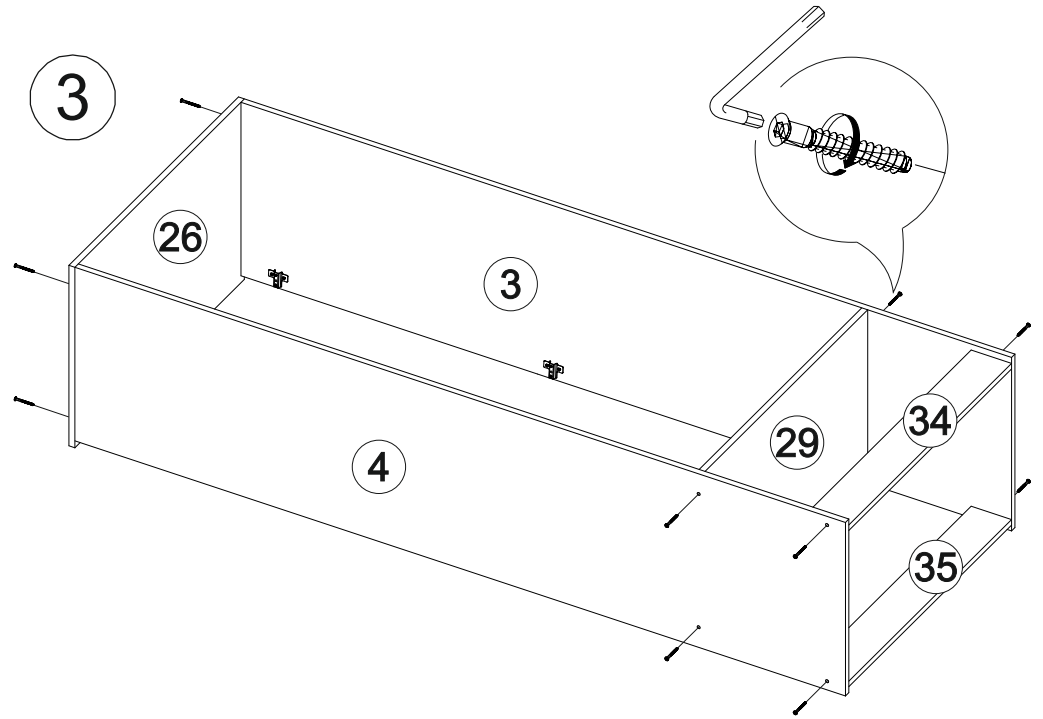
**16**



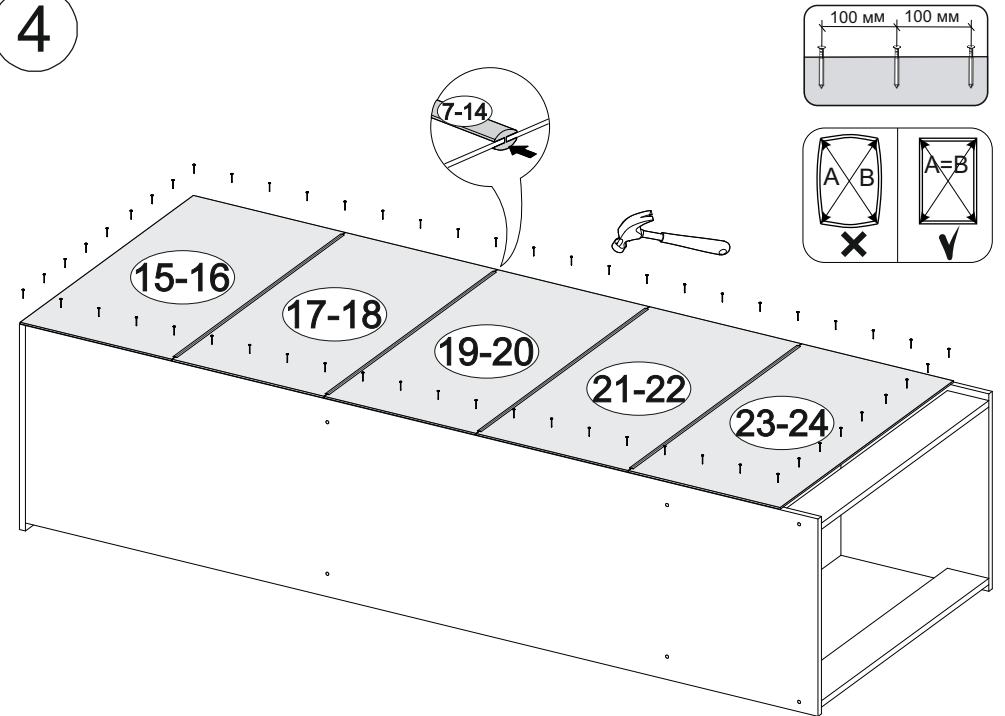
15



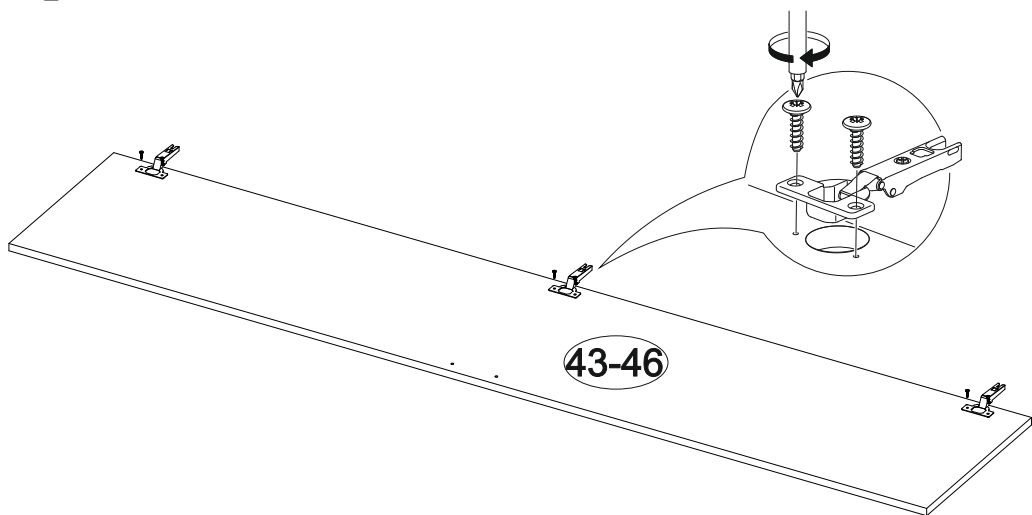
3



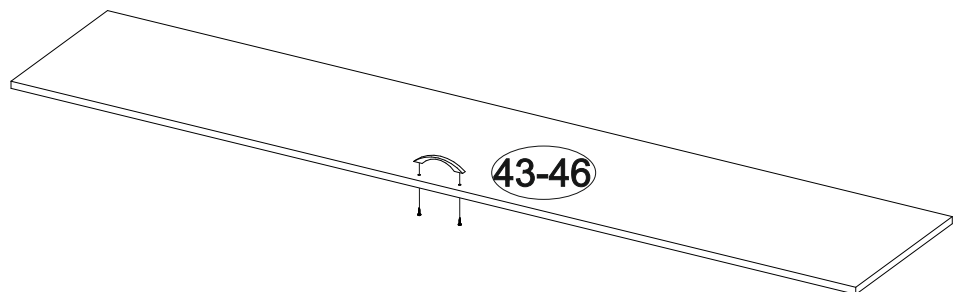
4



5

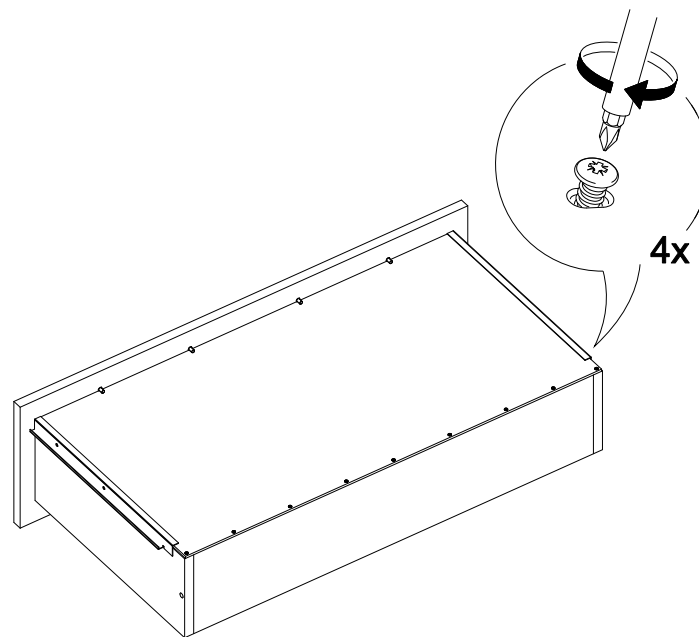


6

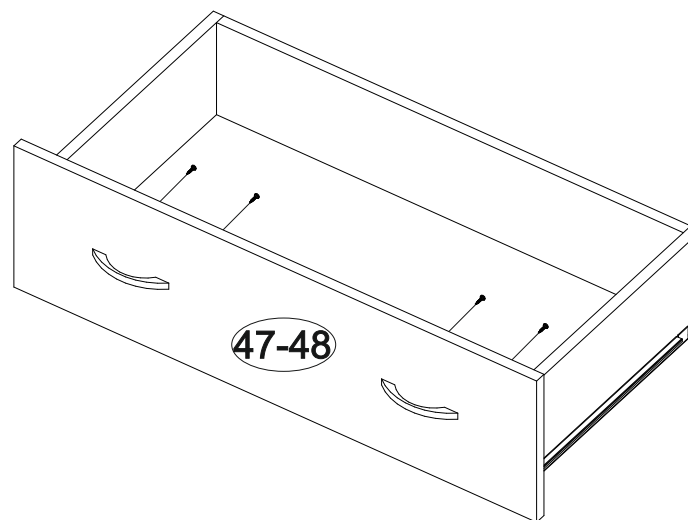


**Внимание!** Монтаж зеркал/стекол к фасадам производится самостоятельно на двусторонний скотч и/или кляймеры **ОБЯЗАТЕЛЬНО** для крепления необходимо использовать монтажный клей «жидкие гвозди»

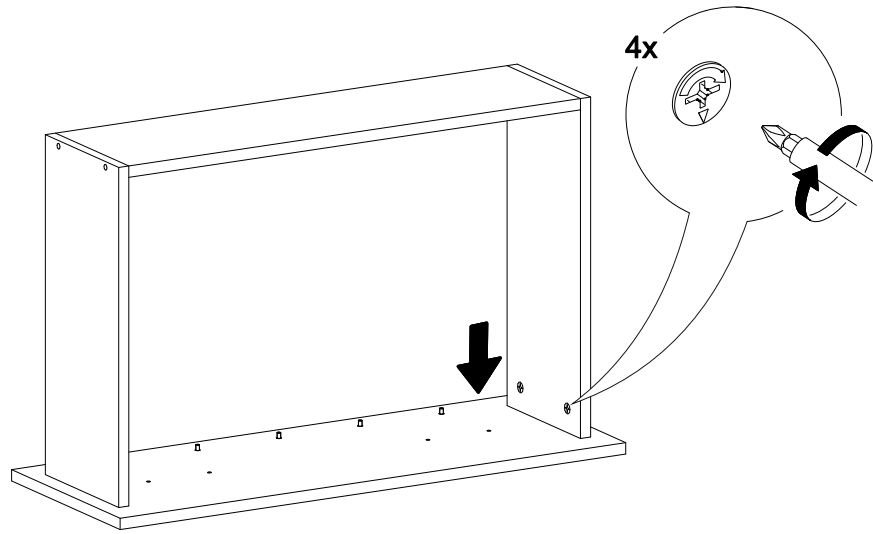
13



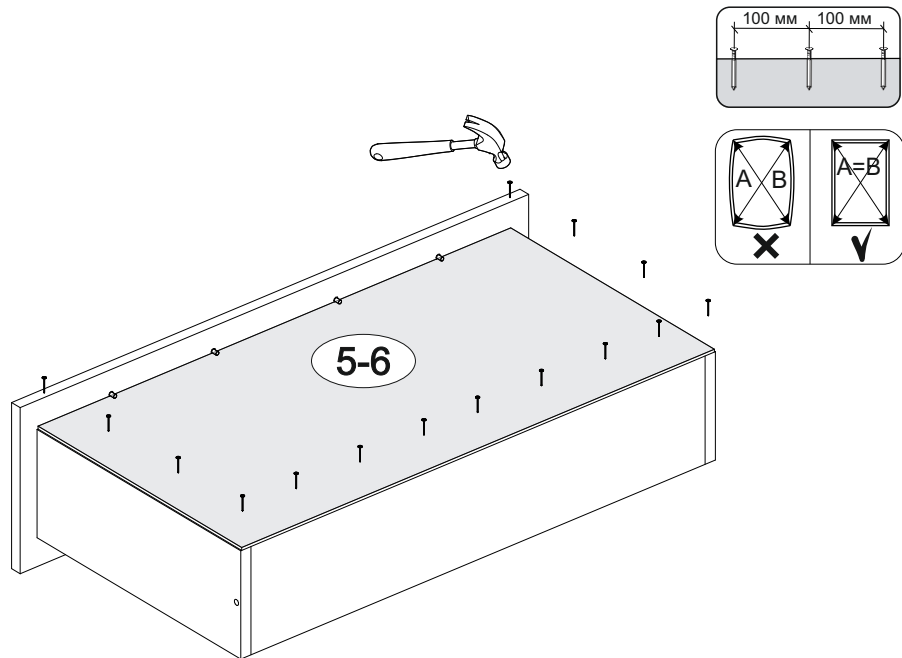
14



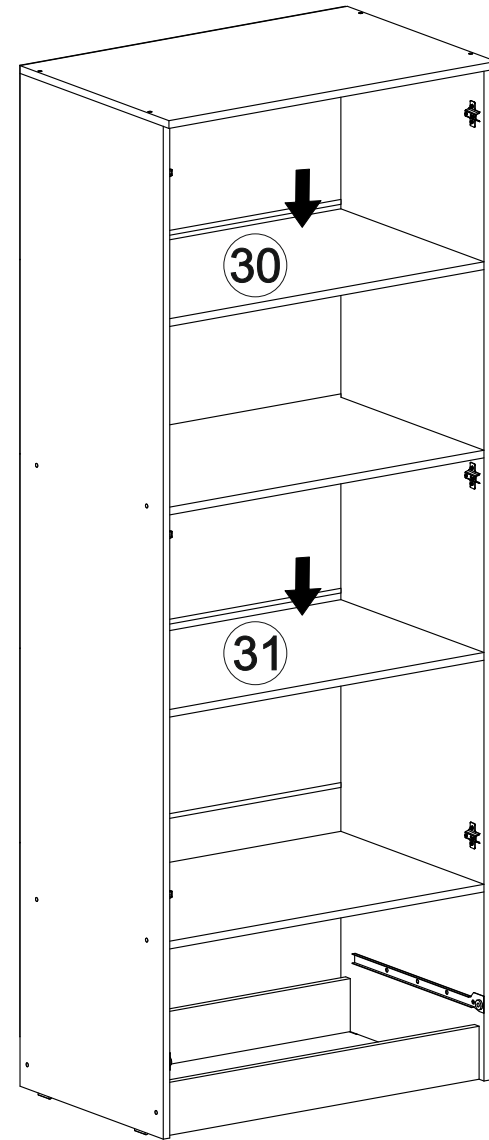
11



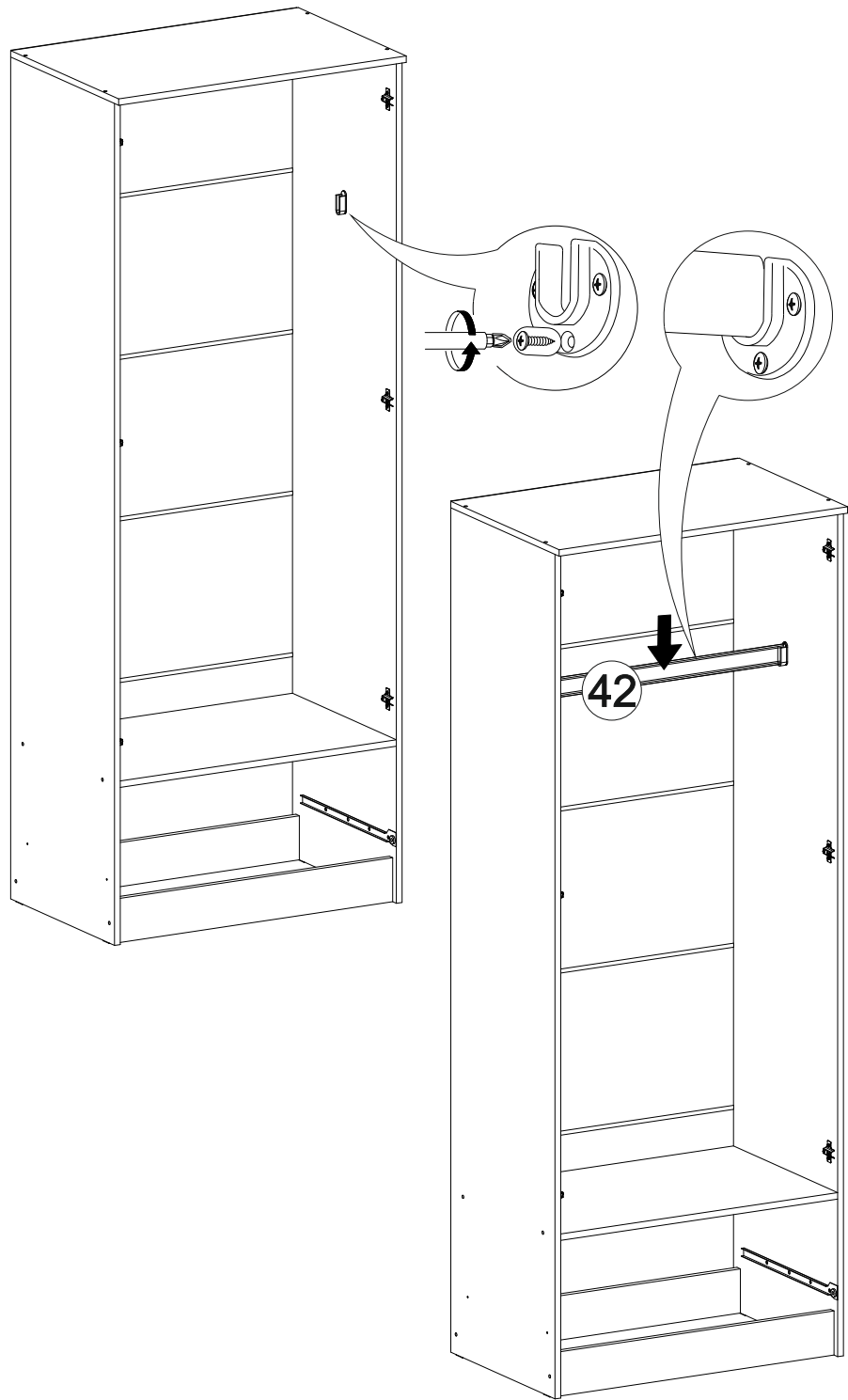
12



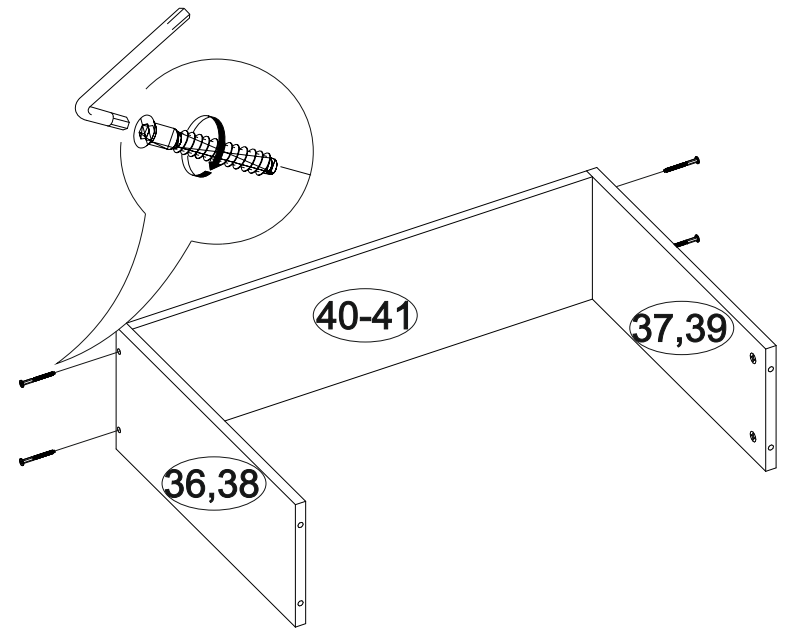
7



8



9



10

