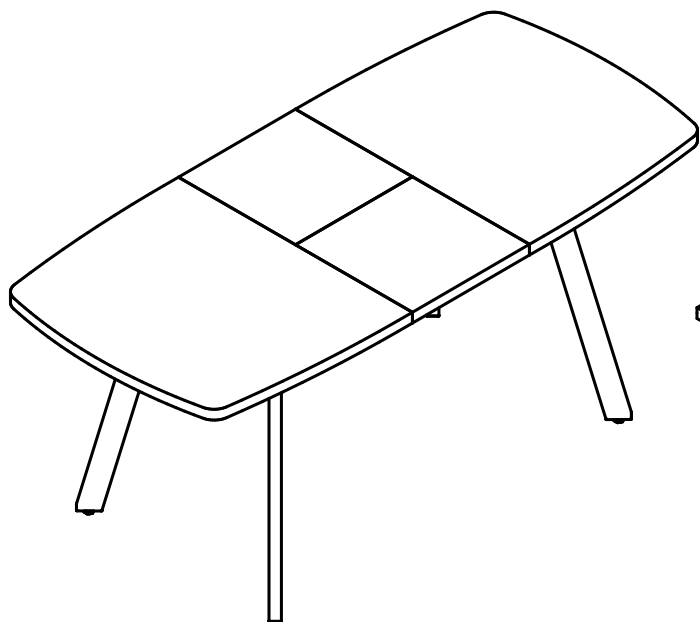
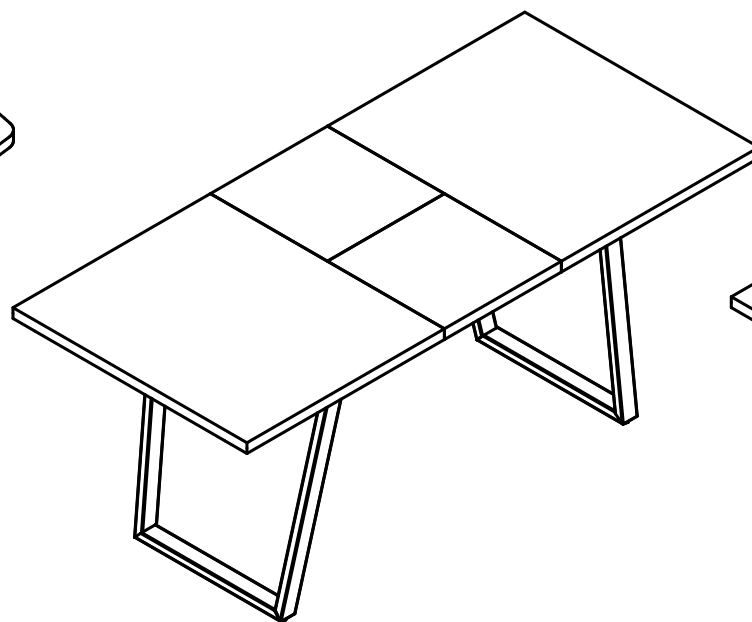


Стол обеденный раздвижной

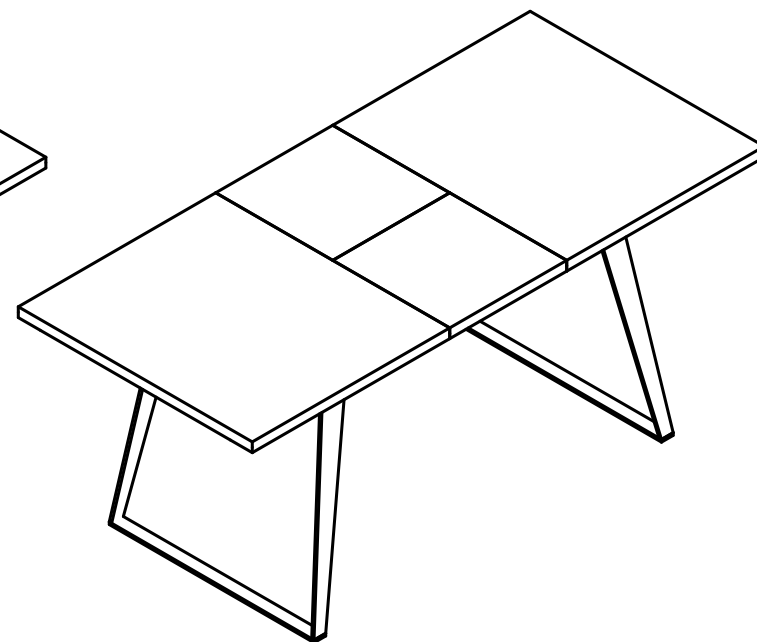
Прованс.1
(Комплект ног №12.1)



Лофт
(Комплект ног №13)



Лофт
(Комплект ног №14)



г.Томск ул.Пушкина 63 стр.7

Тел: (3822) 65-08-88

Сайт: www.fortress-mebel.ru



ФОРТРЕСС

МЕБЕЛЬНАЯ ФАБРИКА

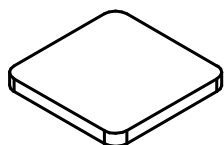
Комплектация фурнитуры

101



26 шт.

102



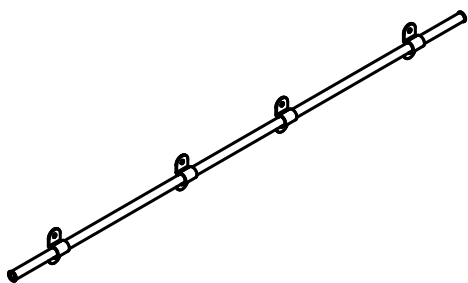
4 шт.

103
(4x16)



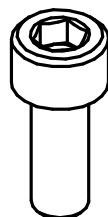
24 шт.

104



1 компл.

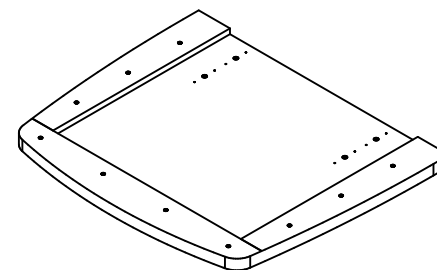
105
(M6x15)



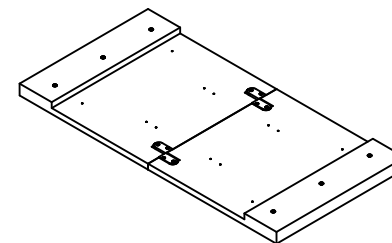
8 шт.

Комплектация деталей

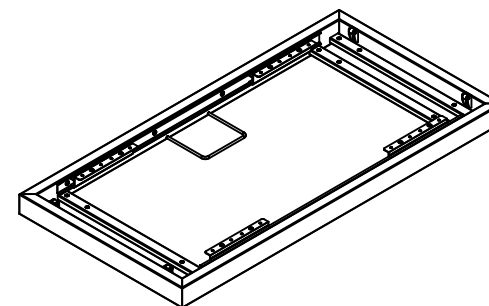
Полустолешница - 2 шт.
(675x800 мм)



Вставка - 1 шт.
(400x800 мм)



Подстолье - 1 шт.
(1100x560 мм)

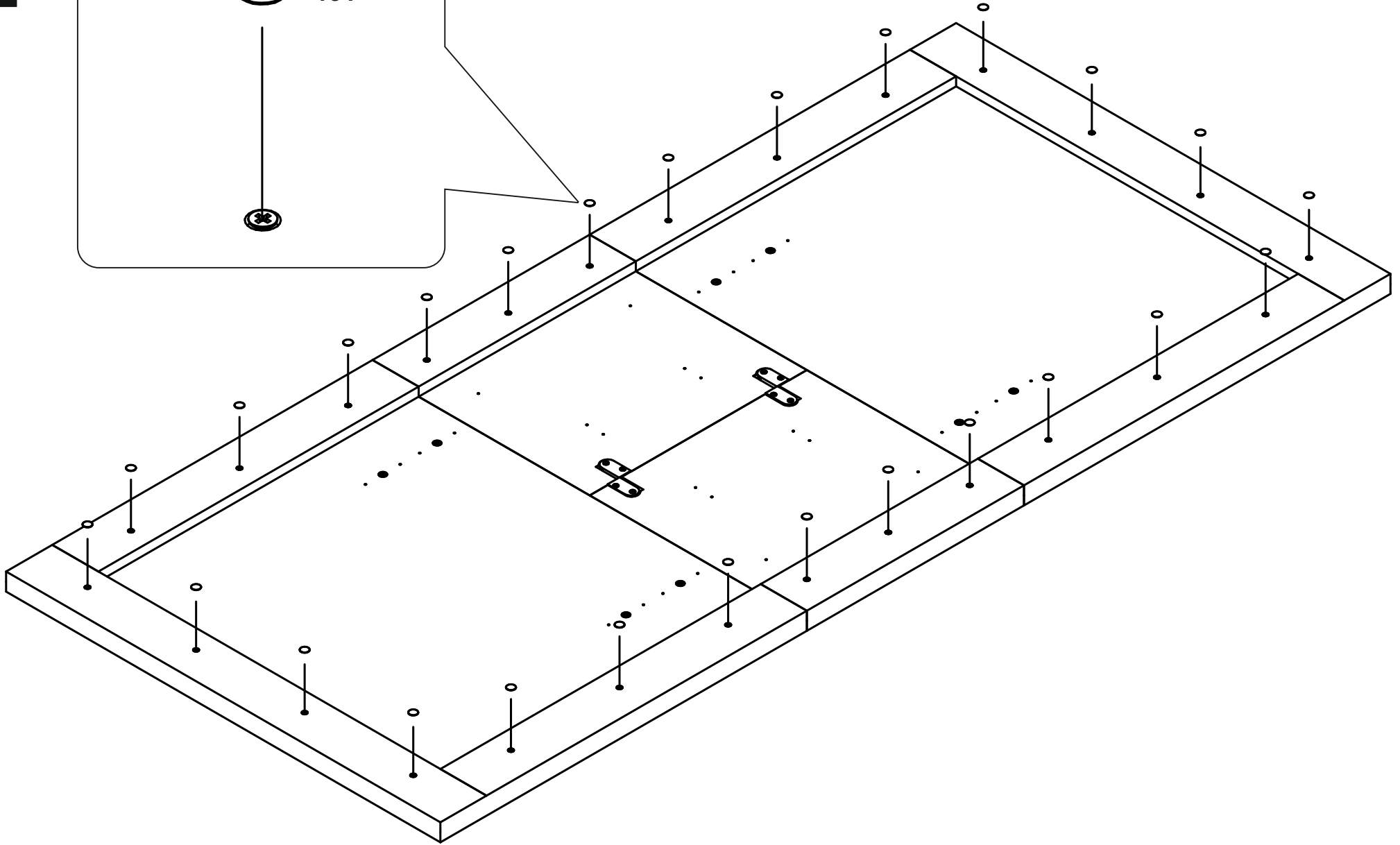


Комплект ног - №12.1, №13, №14

1

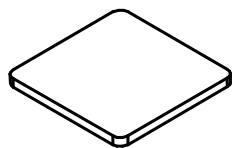
приклеить

101

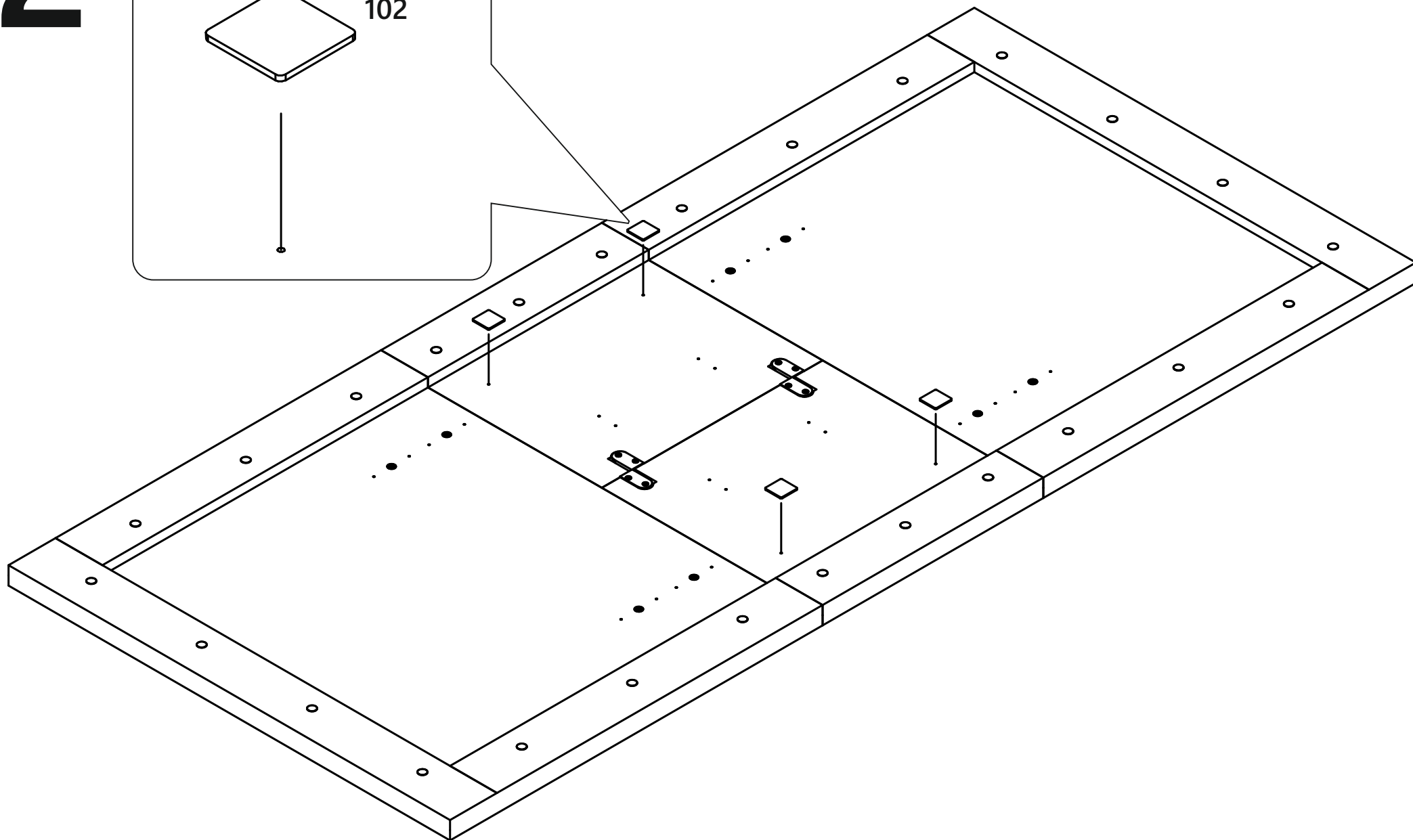


2

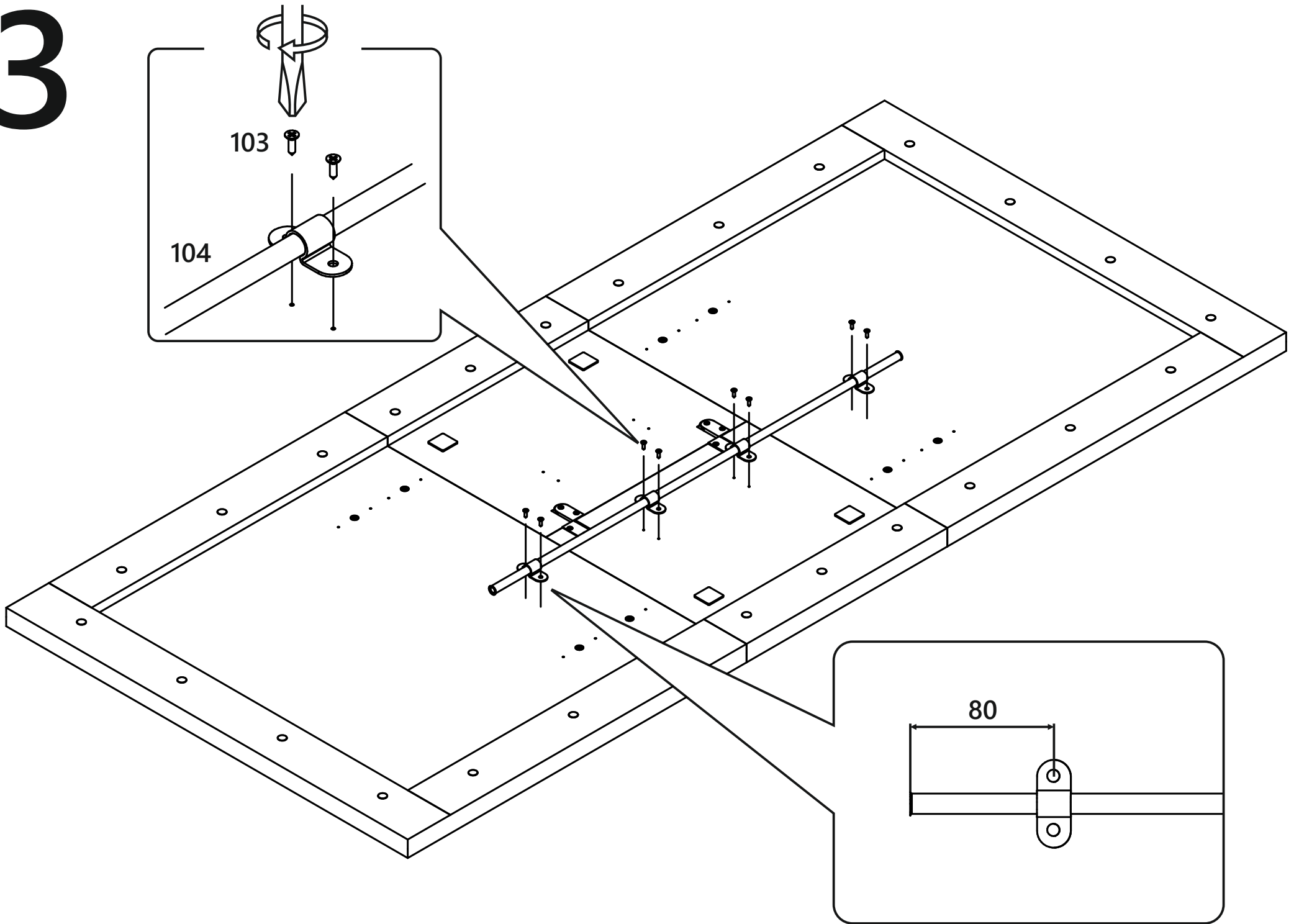
приклеить



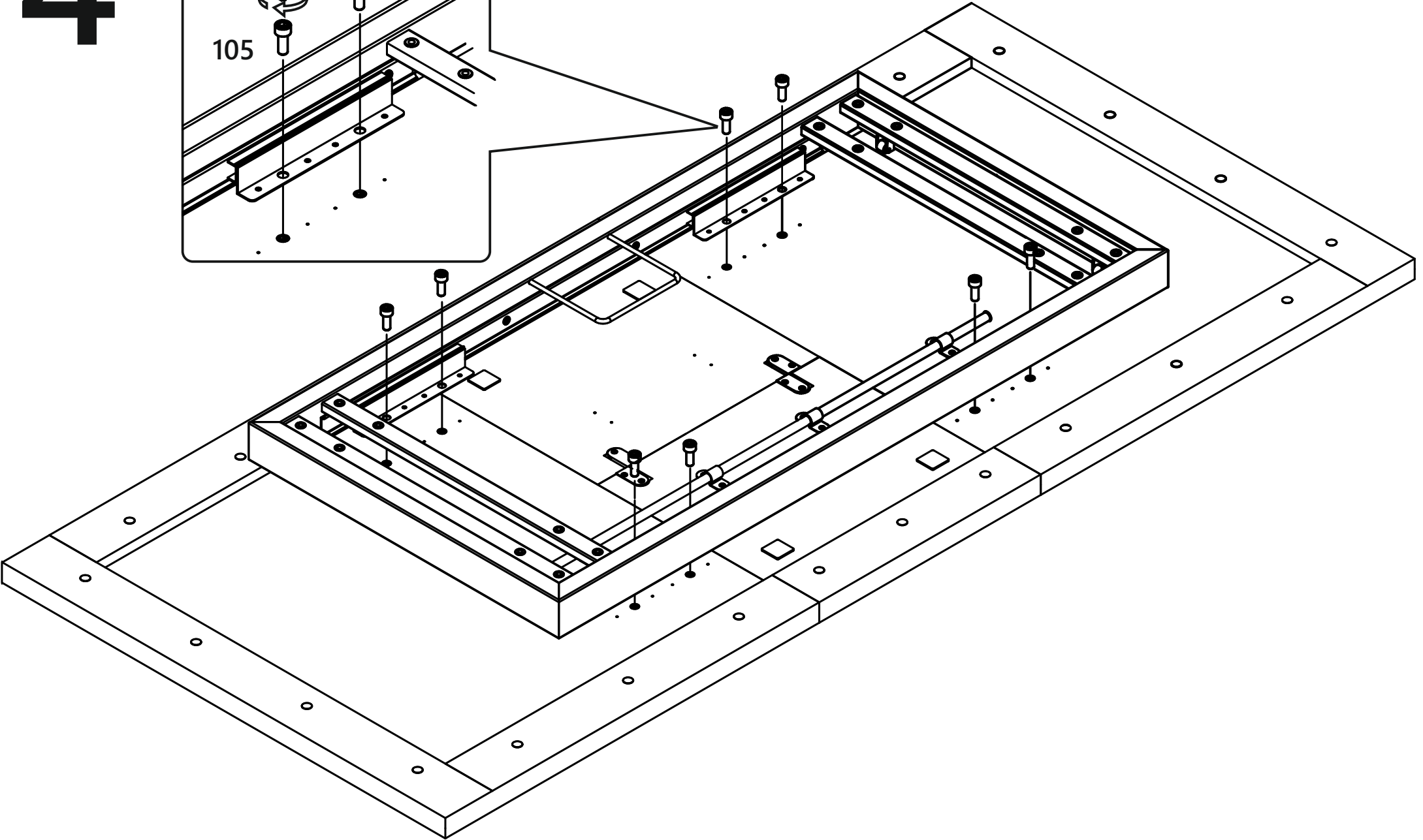
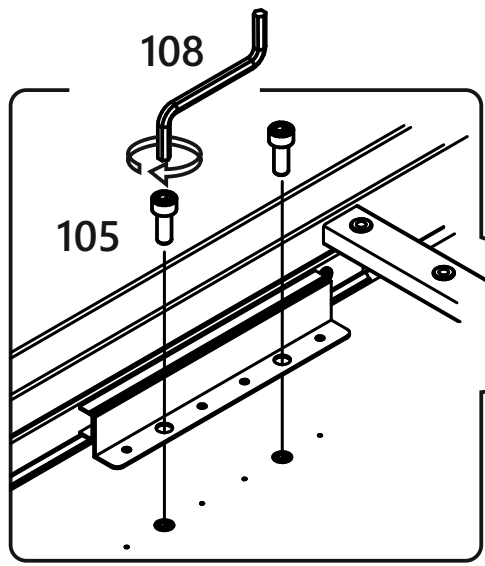
102



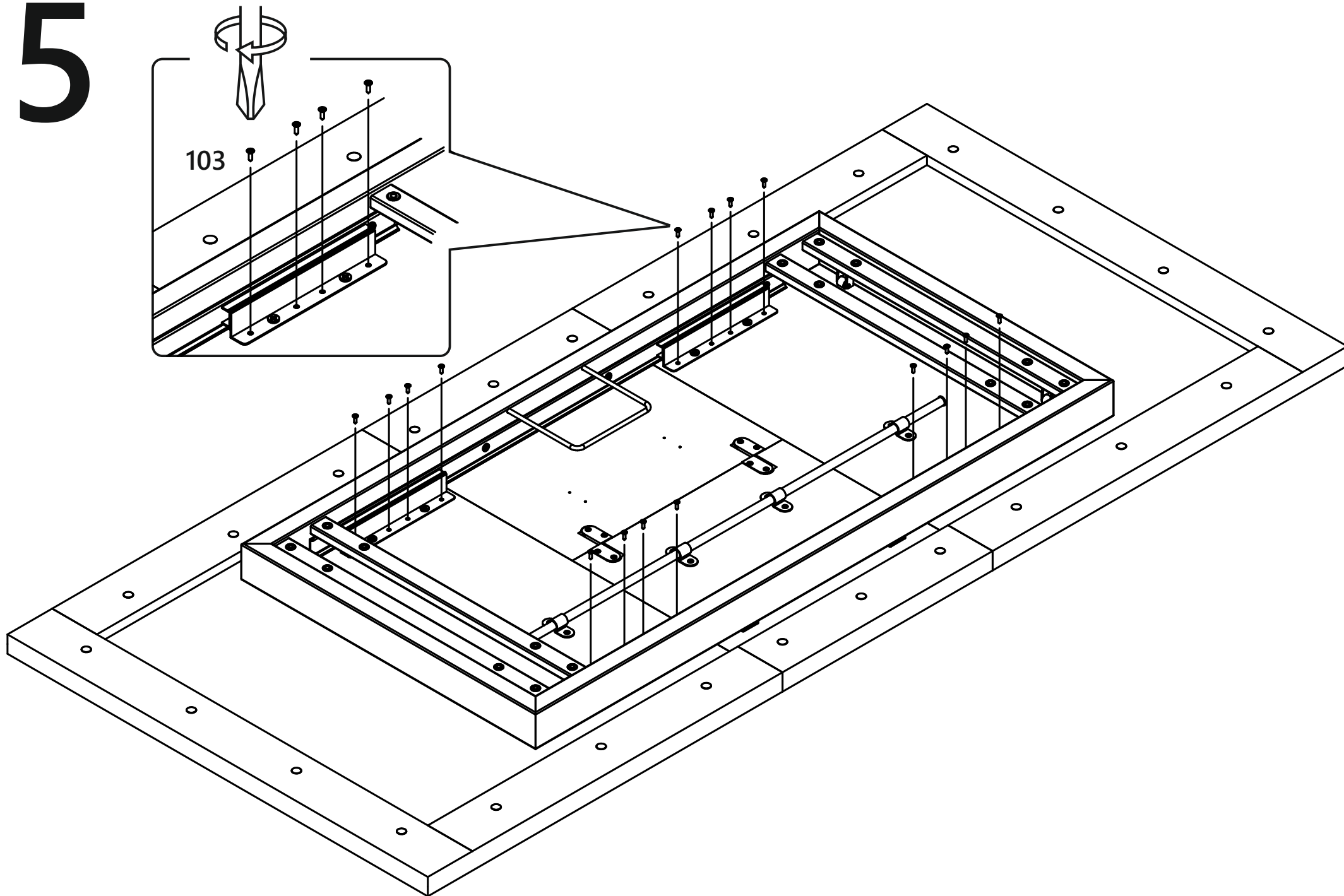
3



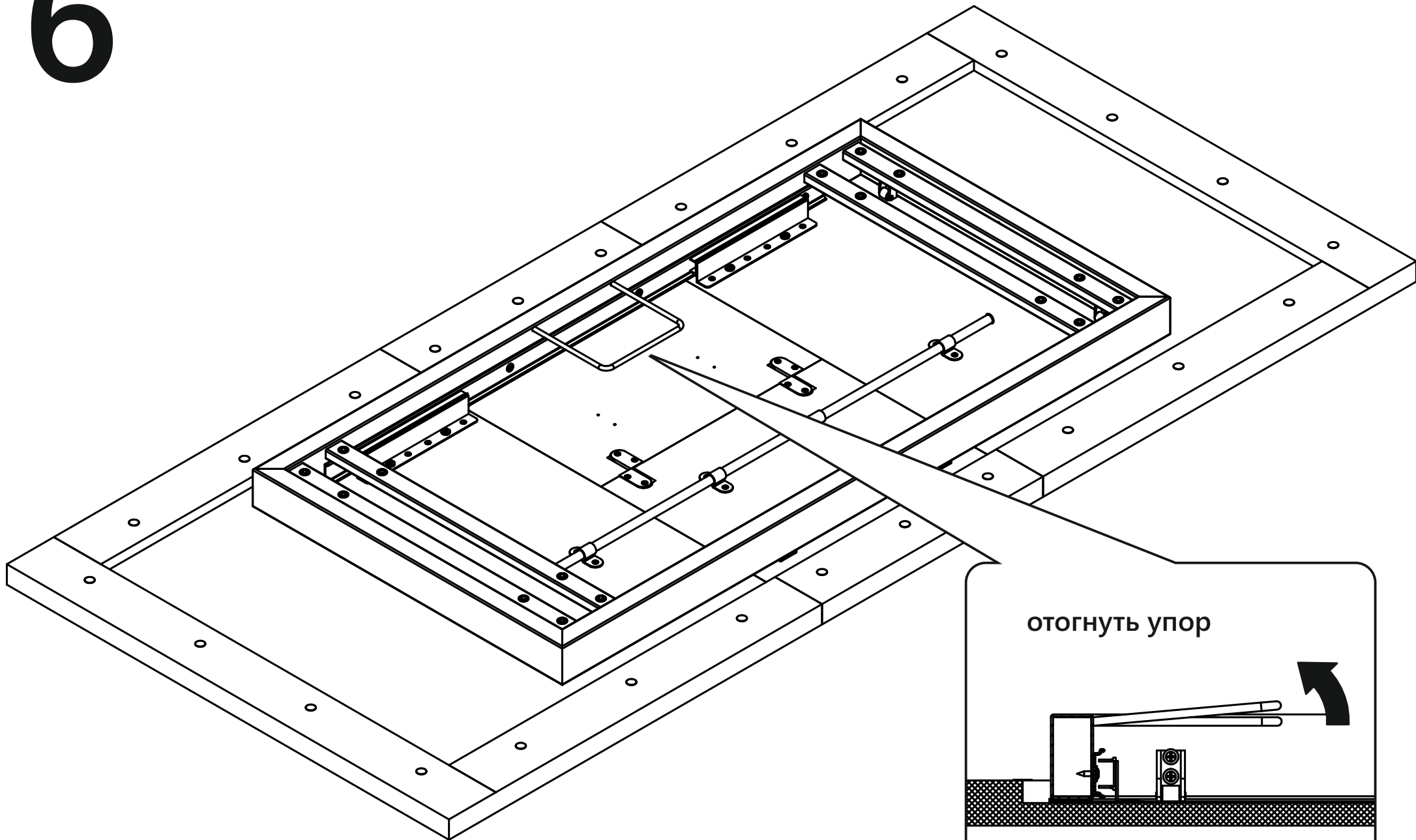
4



5



6



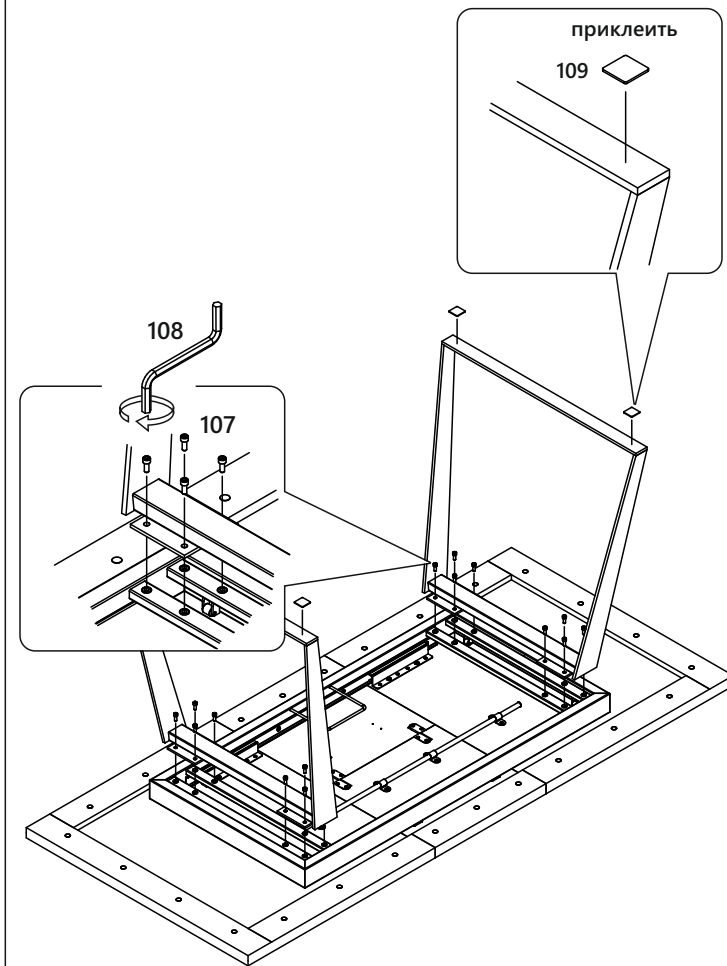
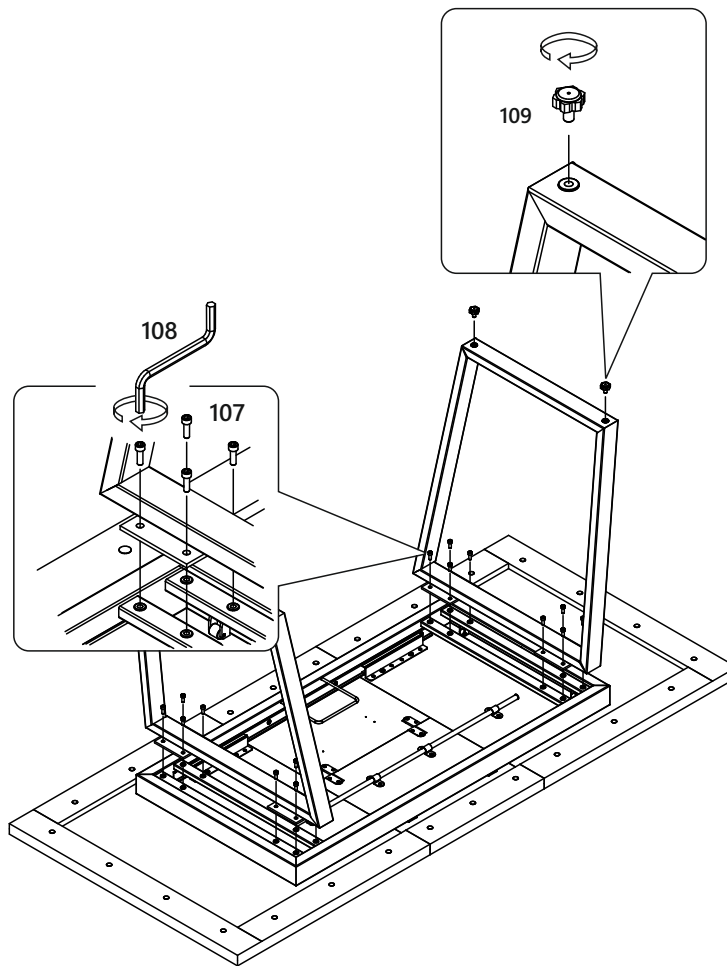
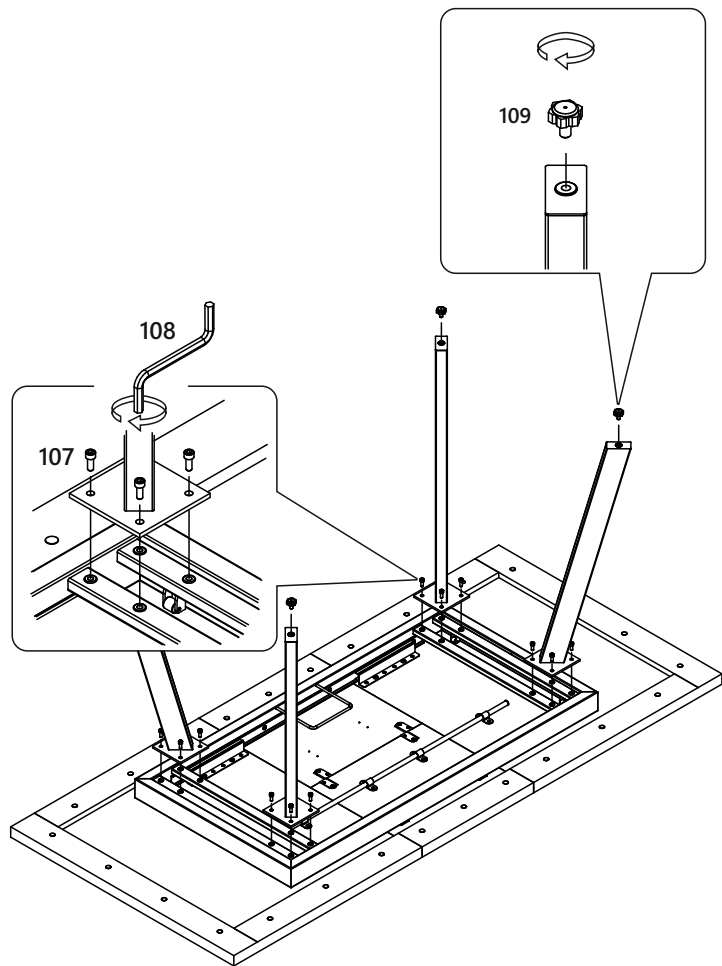
отогнуть упор



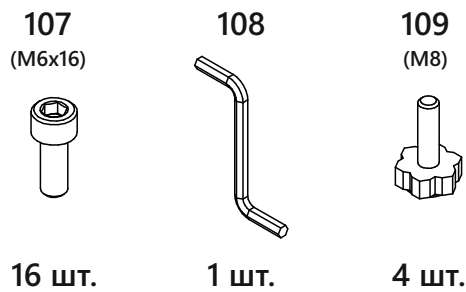
Комплект ног №12.1

Комплект ног №13

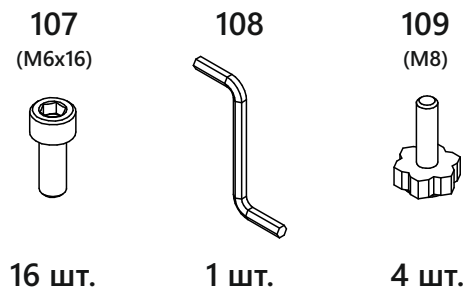
Комплект ног №14



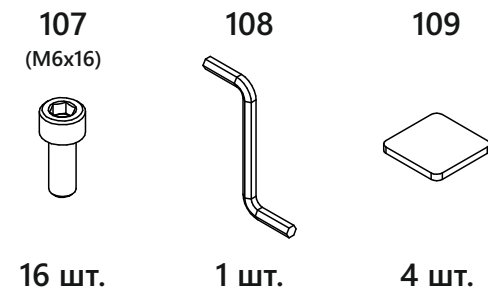
Комплектация фурнитуры



Комплектация фурнитуры



Комплектация фурнитуры



Правила эксплуатации мебели:

1. Оберегайте мебель от повреждений и попадания на поверхность жидкости. Попавшую на поверхность жидкость следует немедленно удалить. Мебель следует протирать сухой или пропитанной специальным средством мягкой тканью (фланец, сукно, плюш, миткаль и т.п.).
2. Не следует проводить по поверхности мебели острыми и режущими предметами. Передвигать мебель следует в не нагруженном состоянии. При использовании в мебели механизмов трансформации не превышайте допустимую нагрузку на механизмы.
3. Рекомендуемая температура воздуха при эксплуатации мебельных изделий от +10° до +25°. Не рекомендуется резкий перепад температур, может привести к нарушению целостности материала. Устанавливать мебель на расстоянии 50-70 см от нагревательных элементов. не следует ставить на мебель горячие предметы без теплоизоляционной прокладки.
4. Рекомендуется относительная влажность помещения, где находится мебель 60-70%. Следует избегать условия крайней влажности или сухости в помещении продолжительное время, а тем более их частой периодичной смены.
5. Правильное выполнение условий по эксплуатации мебели обеспечит сохранность, внешний вид мебели и позволит ее использование в течении длительного времени.
6. Не вставайте ногами на изделие, это может привести к падению и получению травмы.
7. Проводите осмотр изделия как минимум один раз в шесть месяцев, убедитесь в том, что все винты (саморезы) плотно затянуты.

Предельная нагрузка на поверхность стола не более 300 кг.

Предельная нагрузка на края столешницы не более 30 кг.