

ГАРАНТИЙНЫЙ ТАЛОН

Набор мебели « ГЛОСС » изготовлен на ООО "Волгодонский комбинат древесных плит"
по ТО 31.09.12-210-00257561-19 в соответствии с требованиями ТРТС 025/2012 "О безопасности мебельной продукции" ГОСТ 16371-2014. Мебель. Общие технические условия.
Декларация о соответствии ЕАЭС N RU Д-РУ.АЯ21.В.01519/19 действительна по 26.09.2022г.



ООО "Волгодонский комбинат древесных плит"



УСЛОВИЯ ГАРАНТИИ

1. Предприятие-изготовитель гарантирует соответствие изделия требованиям ГОСТ 16371-2014 при соблюдении условий транспортирования, сборки и эксплуатации. Гарантийный срок эксплуатации-24 месяца. Срок исчисляется со дня передачи мебели потребителю. Если день передачи установить невозможно, гарантийный срок исчисляется со дня изготовления мебели. Дефекты производственного характера, обнаруженные в течение гарантийного срока, устраняются за счёт предприятия-изготовителя.
2. Изделие снимается с гарантийного обслуживания в следующих случаях:
 - если имеет следы постороннего вмешательства или была попытка ремонта;
 - если обнаружены несанкционированные изменения конструкции изделия;
 - если изделие эксплуатировалось не в соответствии со своим целевым назначением или в условиях, для которых оно не предназначено.
3. Гарантия не распространяется на изделия, имеющие следующие повреждения:
 - механические;
 - вызванные стихией, пожаром, бытовыми факторами;
 - вызванные попаданием на поверхность изделий жидкостей и едких веществ.Срок службы изделия - 8 лет.

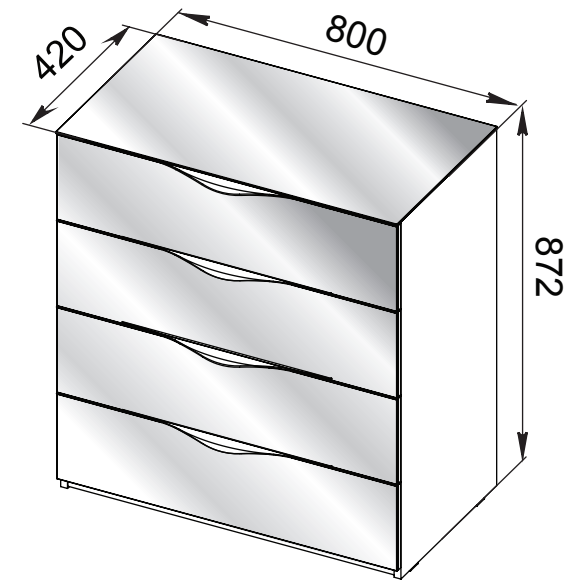
ДАТА ВЫПУСКА " ____ " ____ 201 г

ПРОВЕРЕНО СКК

ДАТА ПРОДАЖИ " ____ " ____ 201 г.

ШТАМП МАГАЗИНА

Версия 2019 г. (1)



КОМОД

ТД 319.04.01

ПМ-319.04.00.000

НАБОР МЕБЕЛИ

ПМ-319.00.00.000

ГЛОСС

Паспорт и схемы сборки



Требования по эксплуатации изделия и меры предосторожности.

Срок, в течение которого мебель сохраняет красоту и исправность, в значительной степени зависит от условий её эксплуатации. Придерживаясь некоторых простых практических советов, Вы сможете поддерживать всегда в наилучшем состоянии все элементы Вашей мебели.

Климатические характеристики и условия окружающей среды

Так как мебельные изделия чувствительны к свету, влажности и сухости, к теплу и холоду, рекомендуется избегать продолжительного воздействия одного или нескольких этих условий, так как это вызывает ускоренное старение, коробление и деформацию элементов мебели.

Свет

Не допускайте прямого воздействия солнечных лучей на мебельные изделия. Продолжительное прямое воздействие света на некоторые участки может вызвать изменение их цветовых характеристик по сравнению с другими участками, которые меньше подвергались воздействию.

Температура

Высокие значения тепла или холода, а также внезапные перепады температуры могут серьезно повредить мебельное изделие или его части. Мебельные изделия не должны располагаться ближе одного метра от источников тепла. Рекомендуемая температура воздуха для хранения и эксплуатации от +10 до +25С. Не допускайте попадания на мебельные изделия горячих предметов (утюги, посуда с кипятком и пр.), а также продолжительного воздействия вызывающих нагревание излучений (свет мощных ламп, микроволновые излучатели и т.п.).

Влажность

Рекомендуемая относительная влажность местонахождения мебельного изделия 60 - 70%. Не следует поддерживать в течение продолжительного времени условий крайней влажности и (или) сухости, а тем более их периодической смены. С течением времени такие условия могут повлиять на целостность мебельных изделий и их элементов. Если такие условия были созданы, рекомендуется часто проветривать помещения и по мере возможности пользоваться осушителями или увлажнителями для норма лизации влажности.

Агрессивные среды и абразивные материалы

Ни в коем случае не допускайте воздействие на мебельные изделия агрессивных жидкостей (кислот, щелочей, растворителей и т.п.), содержащих такие жидкости продуктов и их паров. Подобные вещества и соединения являются химически активными, реакция с ними может повлечь негативные последствия для Вас и Вашего имущества. Также стоит помнить, что некоторые специфические моющие (чистящие) составы могут содержать высокую концентрацию агрессивных химических веществ и/или абразивные составы. Применение подобных моющих средств недопустимо.

Запах

От новой мебели может исходить естественный запах материалов, из которых она изготовлена. Запах может сохраняться в течении трёх недель с момента сборки. Для снижения интенсивности запаха рекомендуется протирать мебель тканью, смоченной мягким моющим средством, вытирать чистой сухой тканью и проветривать помещение, предварительно открывая все двери и ящики изделия. Данные действия необходимо повторять 3-4 раза в день.

Уход за мебелью

Всегда содержите поверхности мебели в полной сухости. Поверхности деталей мебели следует протирать сухой мягкой тканью (фланель, сукно, войлок и т.п.). Уход за рабочими поверхностями (столешницы, фасады и т.п.), как правило, должен осуществляться мягкой влажной тканью или специальной щеткой, возможно, с применением соответствующих моющих средств или полироли (недопустимо применение моющих средств, содержащих абразивные вещества). Рекомендуется очищать мебель, как можно скорее, после того, как она испачкалась. Если Вы оставите загрязнение на некоторое время, то заметно повышается опасность образования разводов, пятен и повреждений мебельных изделий или их частей. В случае стойких загрязнений рекомендуется использовать специальные очистители, которые в настоящее время представлены в достаточно большом ассортименте. В этом случае необходимо следовать инструкциям производителей очистителей о порядке и области их применения.

Эксплуатация

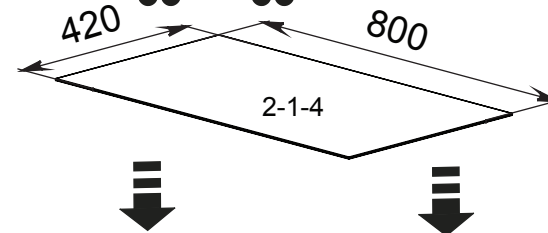
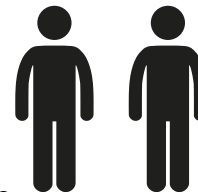
Нагрузка на детали не должна превышать установленных норм. Нагрузка рассчитывается и указывается производителем. Не рекомендуется вставать на изделие, прыгать, подвергать повышенным динамическим нагрузкам.

При трансформации мебели следует избегать излишних усилий, рывков, перекосов элементов механизма. Рекомендуется периодически проверять плотность резьбовых соединений и подтягивать их при необходимости. Мебель должна быть постоянно прикреплена к стене. (Крепежные средства для крепления к стене для разных материалов различные. Используйте крепежные средства, подходящие для материала вашего дома. Если Вы не уверены, какой тип креплений подходит к данному материалу, обратитесь в специализированный магазин.)

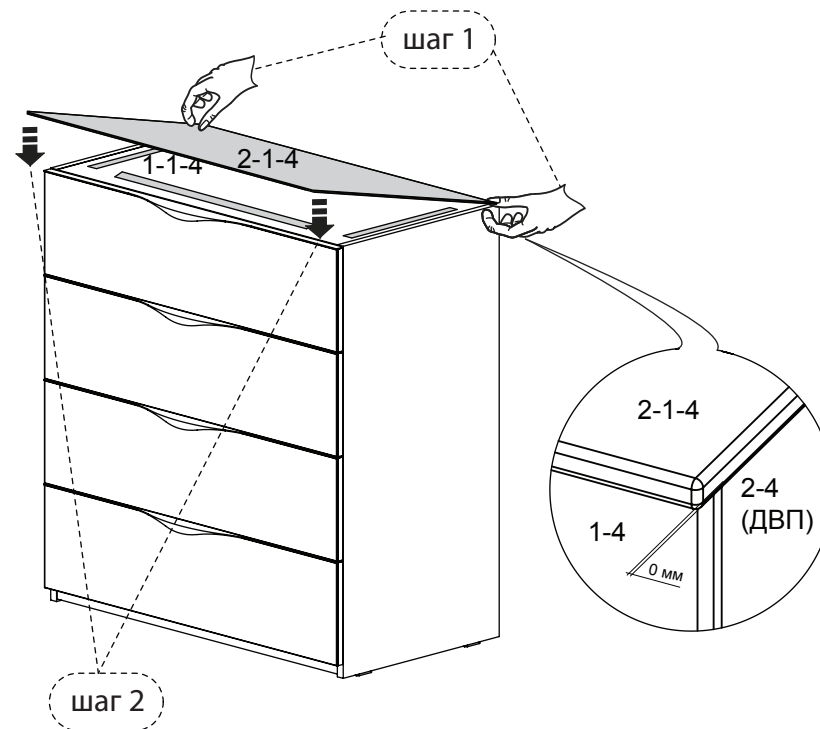
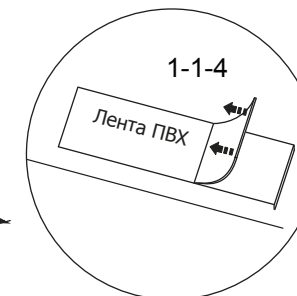
В целях безопасности храните тяжелые предметы в нижних ящиках.

8

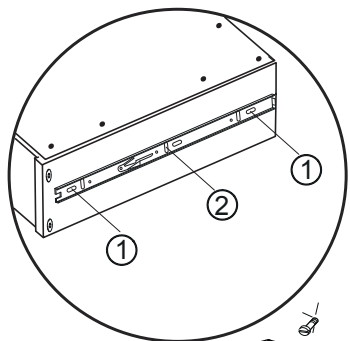
Установка стекла



Перед установкой стекла снять защитную пленку с ленты ПВХ для приклеивания к стенке горизонтальной

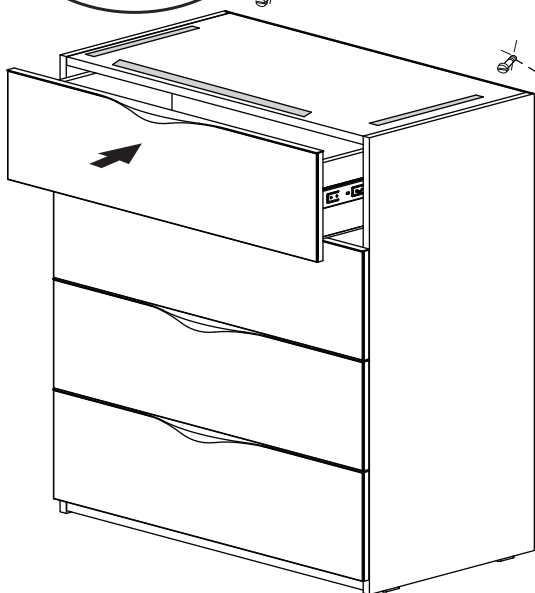


7 Установка ящика, крепление комода к стене



При неравномерности расположения накладок ящика по высоте относительно друг друга необходимо:

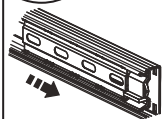
1. 4 шурупа закрутить в регулировочные (овальные по высоте) отверстия направляющей, установленной на боковой стенке ящика.
2. Закрепить изделие к стене, произвести при необходимости регулировку других фасадных элементов (дверей).
3. Смещение направляющей вверх/вниз на боковой стенке ящика в регулировочном отверстии, выровнять ящик относительно других элементов фасада.
4. Зафиксировать 2 шурупом в любом из свободных отверстий.



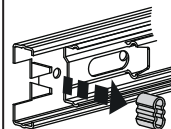
Примечание:

Изделие необходимо крепить к стене, для предотвращения опрокидывания. Крепежные средства для крепления к стене не прилагаются. Используйте крепежные средства подходящие для материала Вашего дома. Если вы не уверены какой тип крепления подходит к данному материалу, обратитесь в специализированный магазин.

Примечание:



Перед установкой ящиков сепараторы с шариками выдвинуть вперед



Для улучшения работы направляющей при установке доводчика ящика извлечь резиновый ограничитель хода с направляющей.

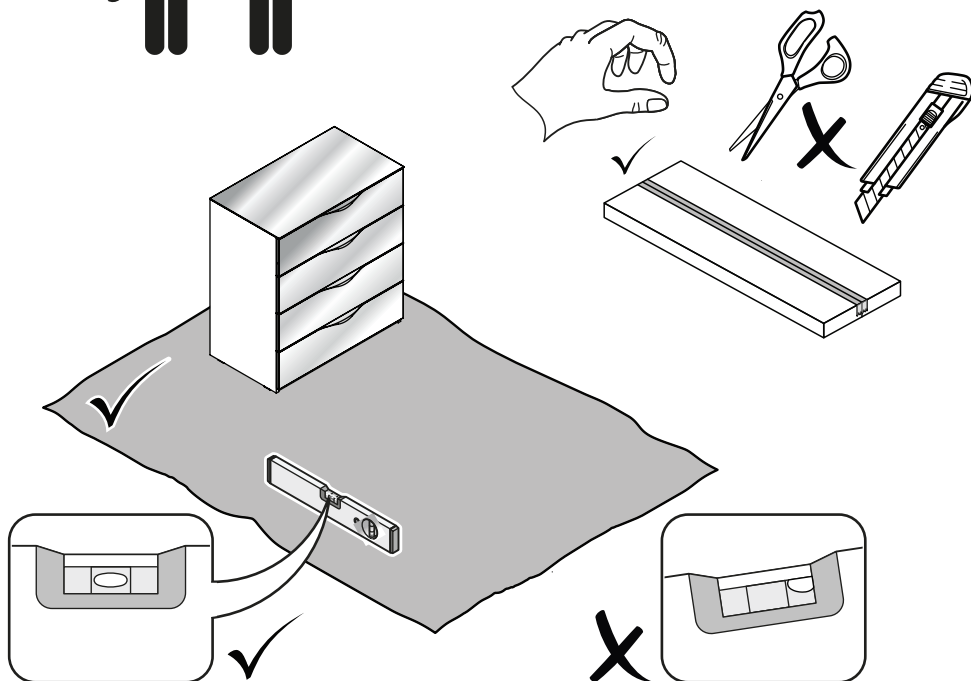


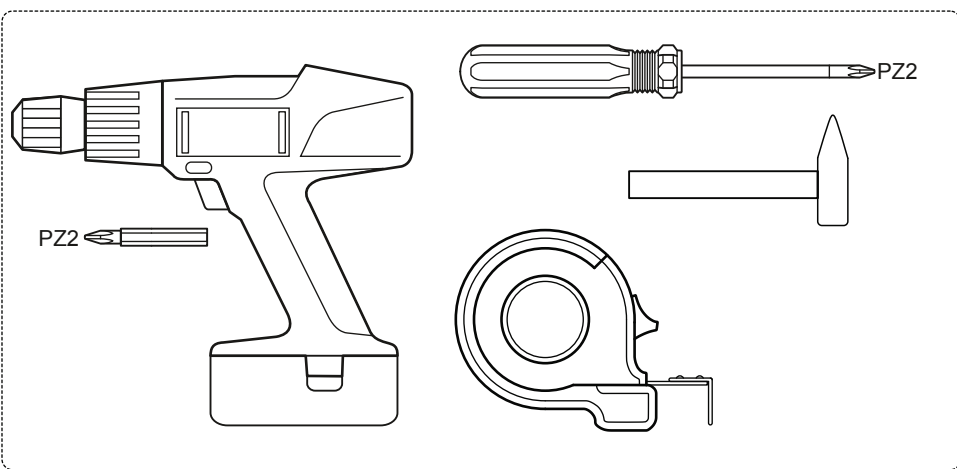
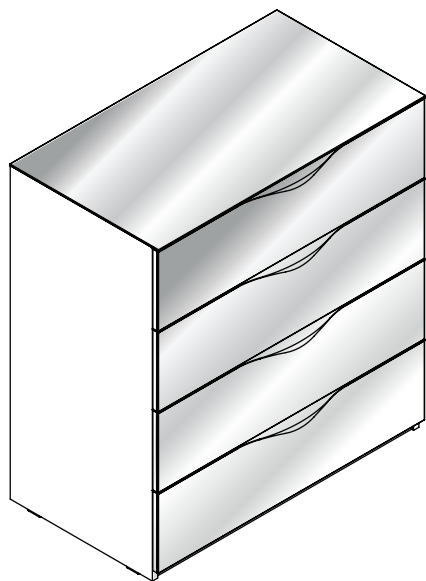
Перед сборкой:

- Проверьте внешний вид и целостность деталей в упаковке. Претензии по их повреждению принимаются только у изделий без следов сборки.
- Сохраните упаковку и инструкцию до окончания сборки. Прежде, чем начать сборку, убедитесь в соответствии выбранного Вами изделия (см. обложку паспорта) с номером изделия, указанным на этикетке, наклеенной на пакете. Упаковку с этикеткой сохранять до конца сборки.
- Проверьте количество деталей и фурнитуры по перечню. Предприятие - оставляет за собой право вносить некоторые конструктивные изменения, не ухудшающие внешний вид и не влияющие на функциональные свойства изделия.
- Соблюдайте порядок сборки, приводимый в данной инструкции. Сборку рекомендуется производить с помощью специалиста, так как неправильная сборка может привести к опрокидыванию мебели, что может повлечь за собой ущерб или телесные повреждения.
- Перемещайте мебель и её детали бережно, слегка приподнимая их. Это позволит исключить деформации и поломки.

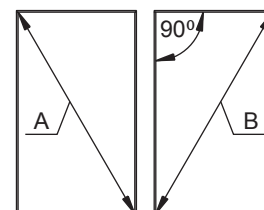
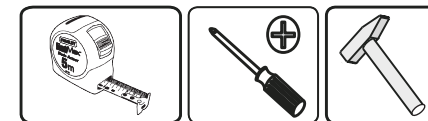


60 мин.

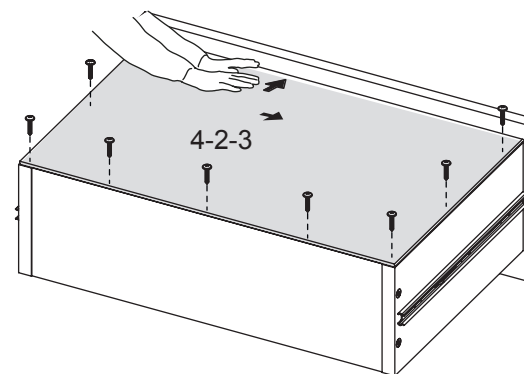
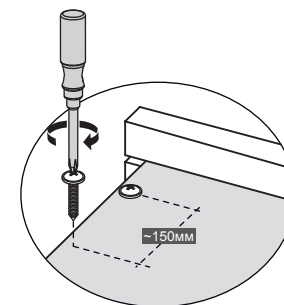
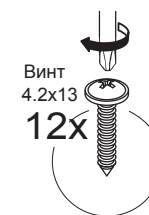




6 Сборка ящиков

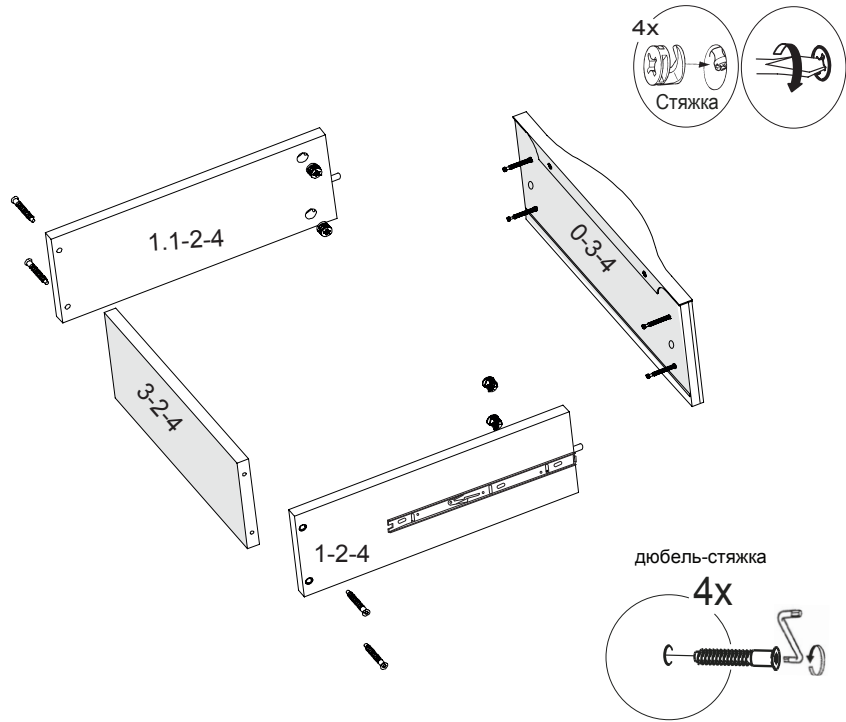


A = B



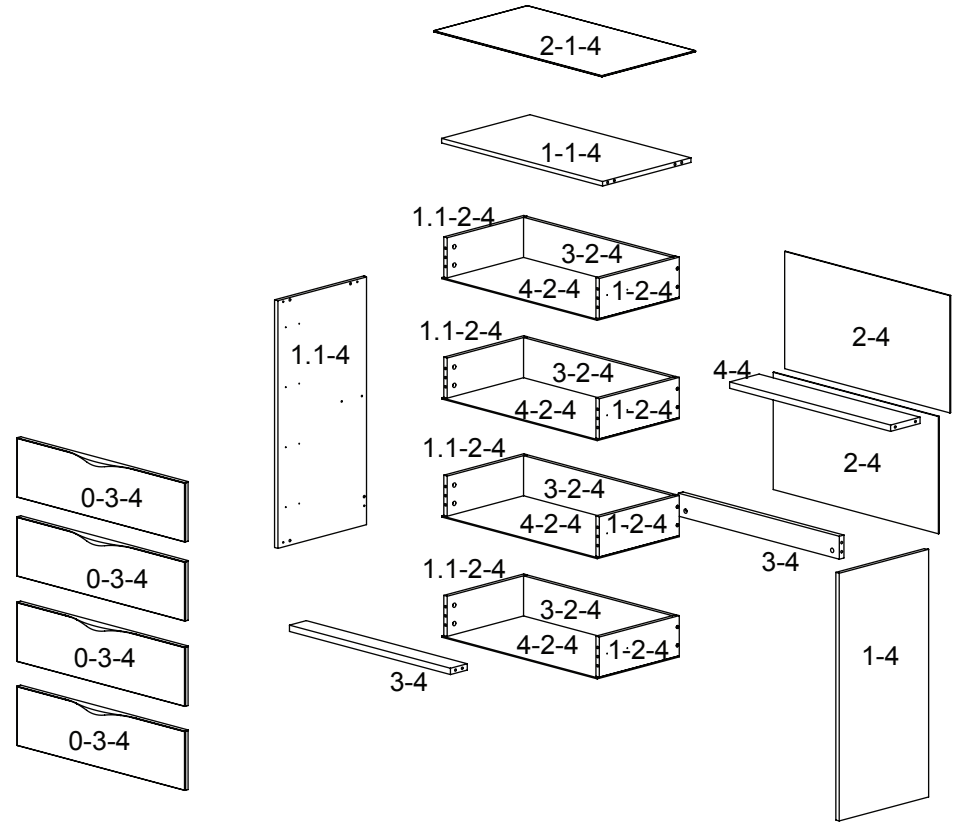
x4

5 Сборка ящиков



x4

Схема сборки комода «ГЛОСС»



Упаковочная ведомость каркаса

Обозначение	Наименование детали или сборочной единицы	Кол-во	Габаритные размеры(мм)
Пакет № 1			
1-4	Стенка вертикальная правая	1	864 x 425
1.1-4	Стенка вертикальная левая	1	864 x 425
3-2-4	Стенка задняя	4	707 x 140
1-2-4	Стенка боковая правая	4	380 x 140
1.1-2-4	Стенка боковая левая	4	380 x 140
4-4	Распорка средняя	1	765 x 140
3-4	Распорка	2	765 x 80
4-2-4	Дно ящика(ДВП)	4	739 x 390
	Фурнитура	1	
Пакет № 2			
0-3-4	Накладка в сборе	4	797 x 206
1-1-4	Стенка горизонтальная	1	765 x 420
2-1-4	Стекло	1	800 x 446
2-4	Стенка задняя (ДВП)	2	785 x 409



Перед сборкой снимите защитную пленку с кромки деталей

Примечание:

Конструкционные материалы для изготовления изделий из набора мебели «Глосс»:

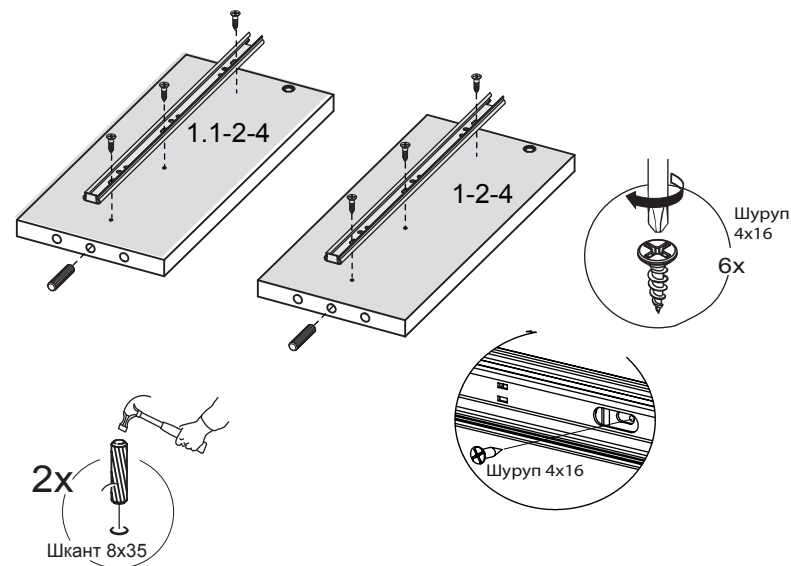
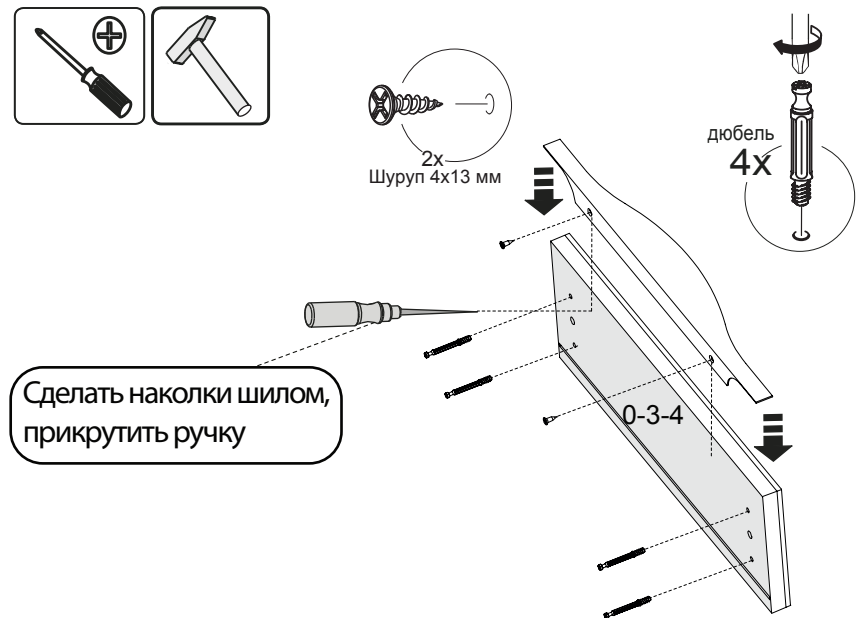
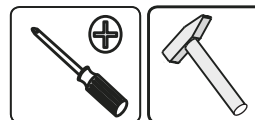
- основной конструкционный материал - на основе термореактивных полимеров (ламинированная) - ЛДСП по ГОСТ 32289-2013
- материал задних стенок и доньев ящиков - плита древесноволокнистая (твердая) с лакокрасочным покрытием (ДВП) ГОСТ 8904-2014.

-зеркало ГОСТ 17716-2014

-стекло ГОСТ Р 54169-2010

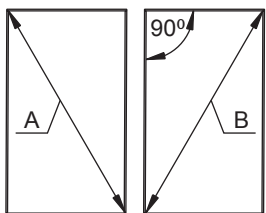
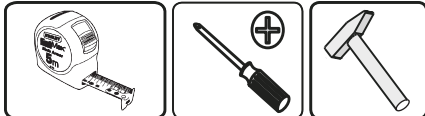
4

Сборка ящиков

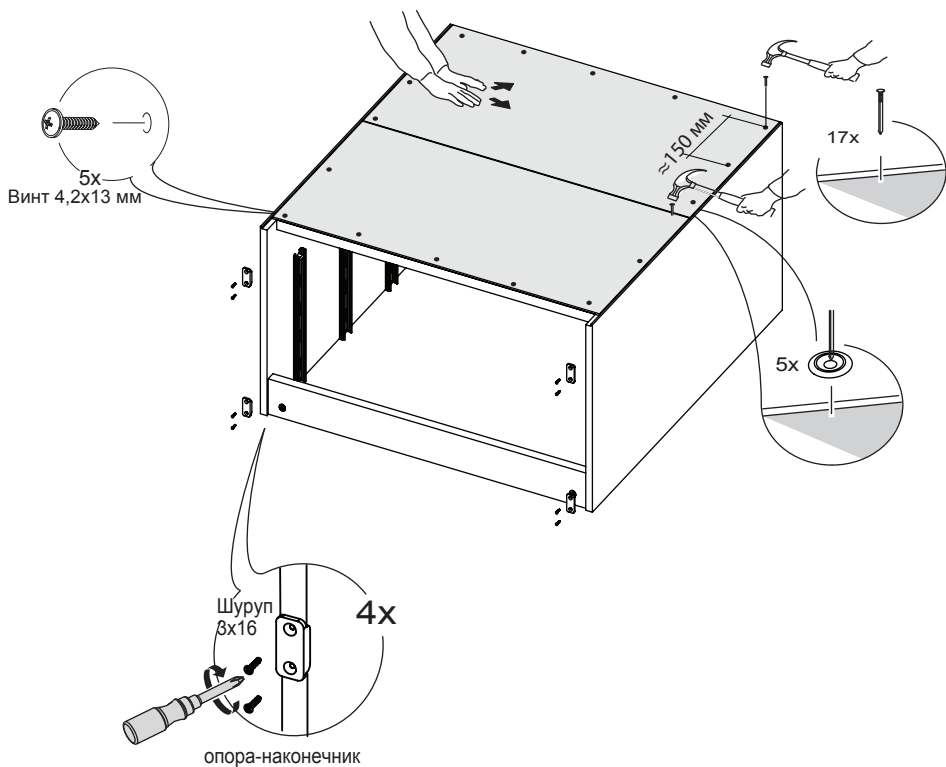


x4

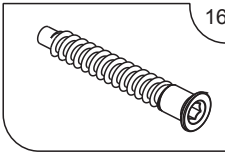
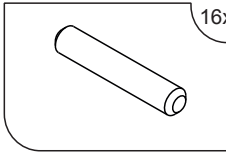
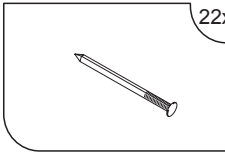
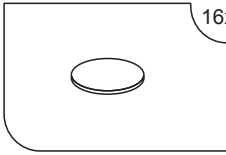
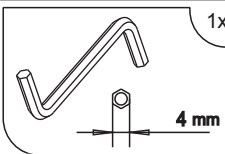
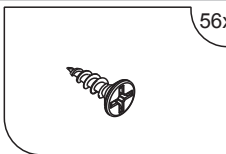
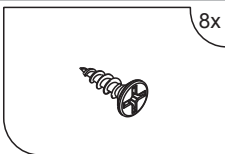
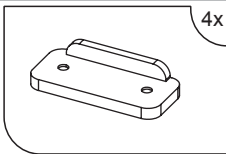
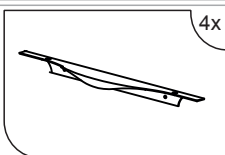
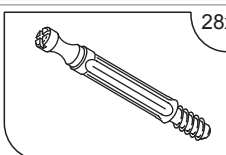
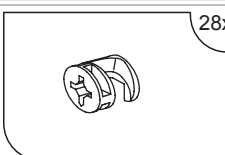
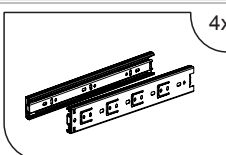
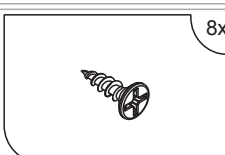
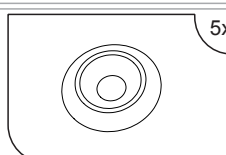
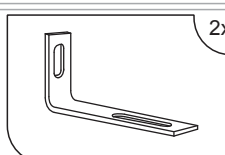
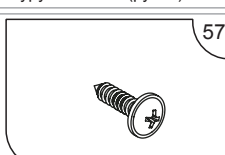
3 Крепление задней стенки



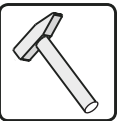
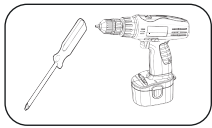
A = B



Ведомость комплектации фурнитуры.

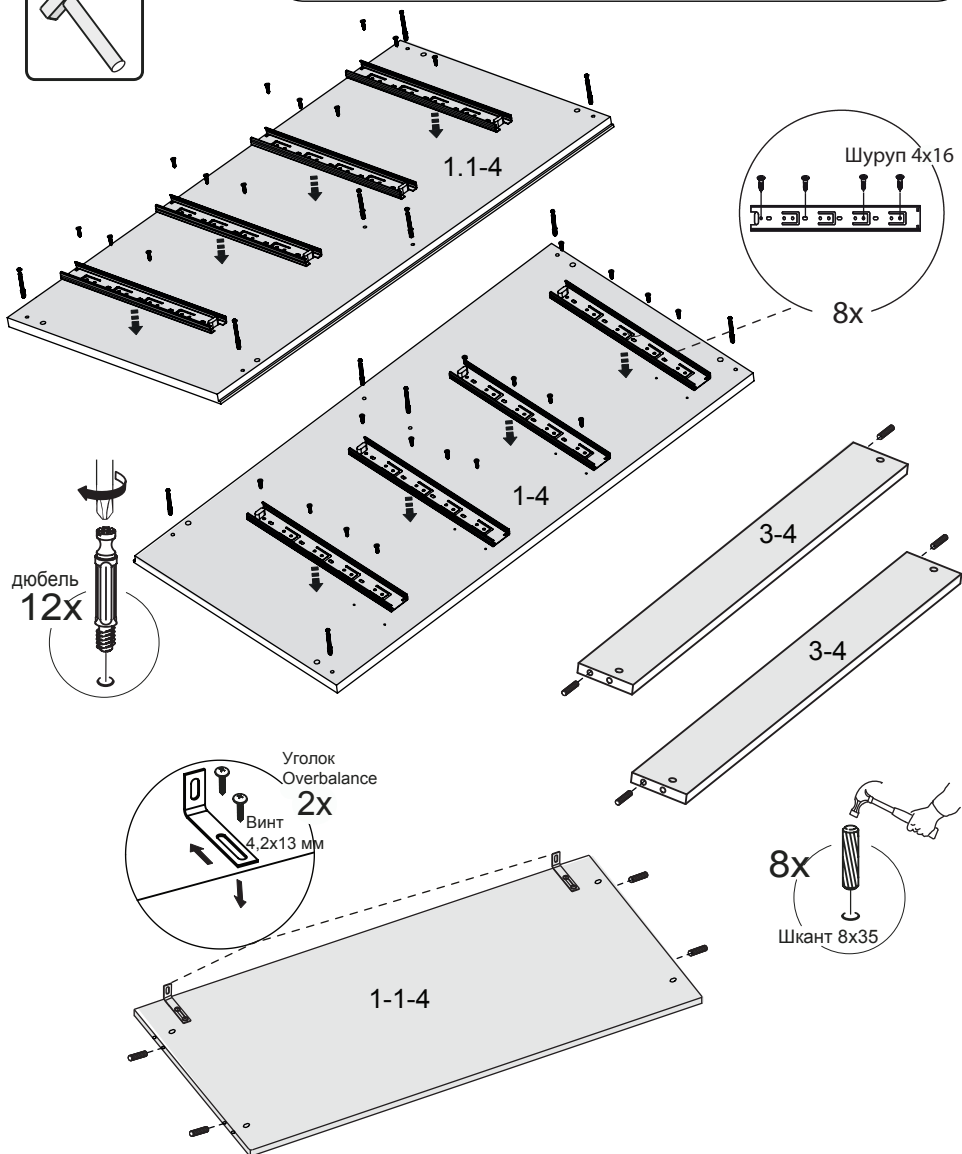
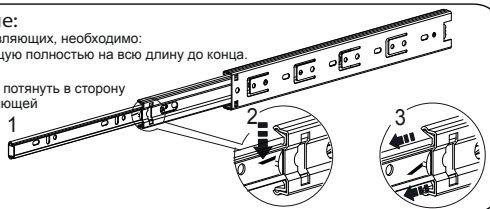
 16x Дюбель-стяжка	 16x Шкант 8x35мм	 22x Гвоздь	 16x Заглушка Ø 18
 1x Ключ SW4	 56x Шуруп 4x16 мм	 8x Шуруп 3x16 мм(опора)	 4x Опора-наконечник
 4x Ручка-рейлинг /800	 28x Дюбель	 28x Стяжка	 4x Направляющая шариковая DB3501Zn/300
 8x Шуруп 4x13 мм(ручка)	 5x Шайба коническая под гвоздь	 2x Уголок Overbalance	
 57x Винт 4.2x13 мм			

1 Установка фурнитуры



Примечание:

- Перед установкой направляющих, необходимо:
 1. Выдвинуть направляющую полностью на всю длину до конца.
 2. Нажать на «усик».
 3. Зажав «усик» пальцем, потянуть в сторону и вынуть часть направляющей для ящика.



2 Сборка каркаса тумбы

