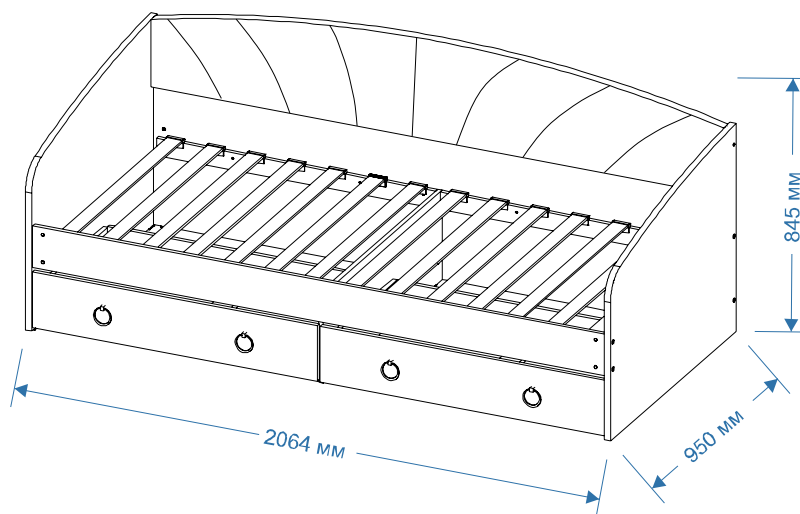


Модульная спальня «Шарлиз»
Кровать софа



Правила эксплуатации

Сохранность мебели и срок ее службы зависит не только от качества материалов и технологии изготовления, но также и от условий эксплуатации мебели и от правильного ухода за ней.

Уход, хранение и эксплуатация.

- необходимо беречь мебель от механических повреждений, от воздействия кислот, щелочей, спиртов, растворителей, солей;
- рекомендуется регулярно удалять пыль с помощью сухой мягкой ткани без усилия и применения чистящих средств. Избегайте применения твердых приспособлений: скребка, губки с абразивной стороной из металлизированного или пластикового материала. Не используйте моющие средства, не предназначенные для ухода за мебелью;
- хранение и эксплуатация изделия рекомендуется в помещениях с относительной влажностью воздуха 45-70%;
- не допускается устанавливать мебель около источников тепла: печи, камины, батареи отопления, обогреватели;
- рекомендуется время от времени подтягивать винты и иные крепежные элементы;
- соблюдайте меры предосторожности, когда переставляете или передвигаете мебель. При неосторожном обращении ее можно повредить;
- неосторожное обращение - падение и удары, грубые механические нагрузки, результатом которых являются трещины, сколы, глубокие царапины - нарушают целостность защитного слоя изделия.

Порядок предъявления претензий

Претензии по качеству мебели принимаются в течение гарантийного срока в соответствии с действующим законодательством. Предприятие - изготовитель гарантирует покупателю сохранение всех качественных показателей, обусловленных ГОСТ 16371-2014, в течение 24 месяцев с момента продажи магазином, при условии соблюдения правил сборки и эксплуатации. Срок службы - 10 лет.

Во время гарантийного срока производитель обязуется бесплатно произвести ремонт или замену товара в случае, если неисправность произошла по вине производителя.

Продавец вправе отказать в гарантийном обслуживании в следующих случаях:

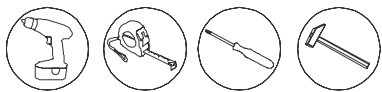
- неисправность изделия явилась результатом нарушения правил безопасности или небрежного отношения;
- повреждения вызваны неправильной эксплуатацией; изделие получило механические повреждения в результате удара, падения либо применения чрезмерной силы, применение агрессивных чистящих средств;
- нормальное выцветание;
- повреждения вызваны воздействием стихийных бедствий, природных факторов.

Уважаемый покупатель!

Убедительная просьба сохранять этикетку и упаковку до окончания сборки изделия!
В случае обнаружения брака / дефекта необходимо:

- обратиться в магазин, где приобреталась мебель;
- предоставить фото целостности упаковки;
- предоставить фото всех этикеток (наименование изделия, дата изготовления);
- предоставить фото самого производственного брака / дефекта;
- составить письменную претензию.

Изготовитель оставляет за собой право вносить изменения, не меняющие потребительских свойств изделия.



Инструкция по сборке

Внимание!

Сборку производить вдвоем

1. Перед началом сборки внимательно ознакомьтесь с инструкцией.
2. Проверьте комплектность деталей и фурнитуры по спецификациям.
3. Сборку производить на ровной горизонтальной чистой твердой поверхности.

Спецификация деталей

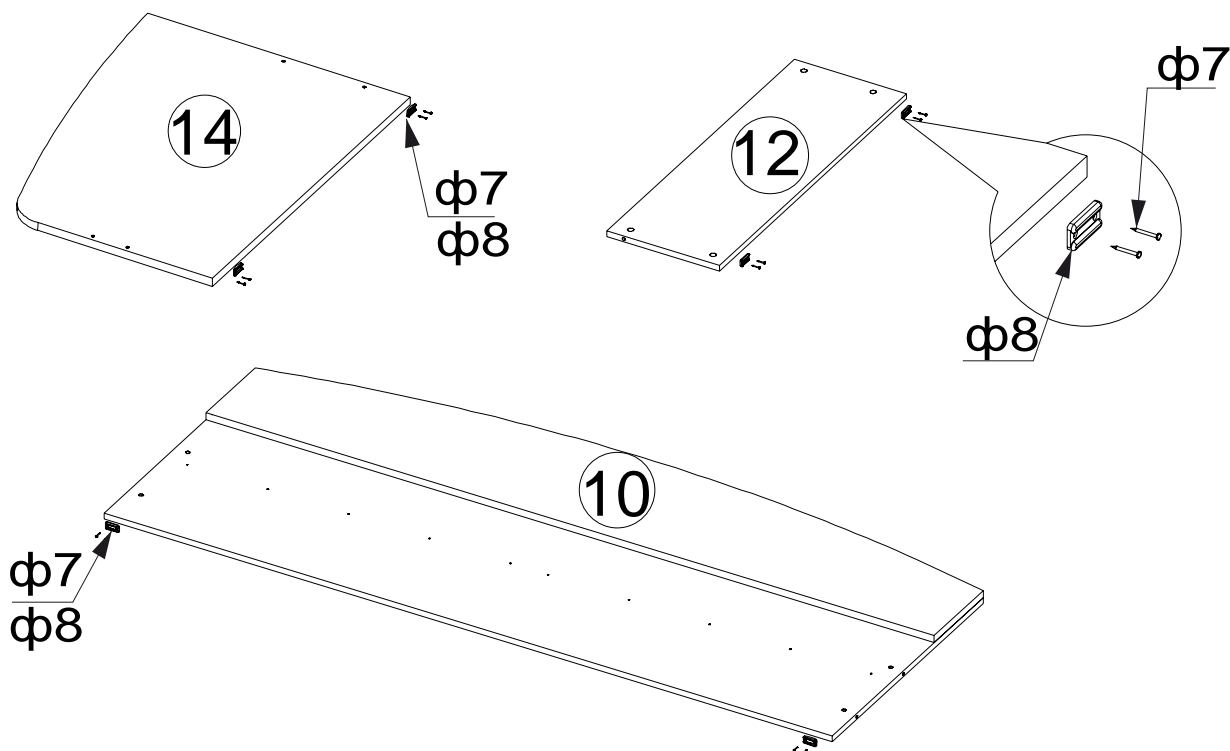
Поз.	Наименование	Кол-во
1	Стенка накладная	2
2	Стенка задняя	2
3	Стенка передняя	2
5	Стенка боковая	4
6	Распорка	2
7	Дно ящика	4
10	Царга	1
11	Царга	1
12	Распорка	1
13	Брусок	4
14	Спинка (показана условно)	2
17	Латофлексы	14

Изготовитель оставляет за собой право на внесение изменений в детализировку изделия, состав, вид и комплектность фурнитуры.

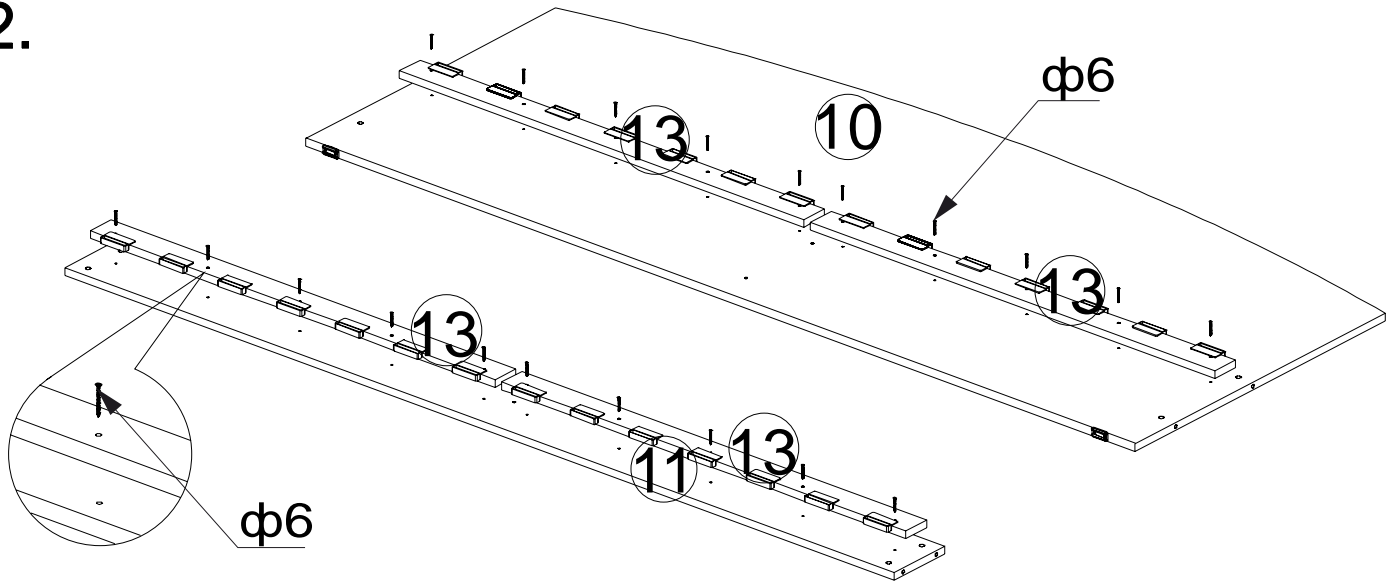
Спецификация фурнитуры

Поз.	Вид	Наименование	Кол-во
ф1		Стяжка конфирмат 7x50 оцинков	22
ф2		Заглушка для стяжки конфирмата	22
ф3		Ключ для конфирмата	2
ф4		Стяжка эксцентриковая	3
ф5		Заглушка для эксцентрика	3
ф6		Шуруп 4*30	28
ф7		Гвоздь 2x20	76
ф8		Подпятник	8
ф9		Гайка бочонок	8
ф10		Винт 6*60	8
ф11		Мебельная ручка RC046	4
ф12		Ролик выкатной H28	10
ф13		Шуруп 4*16	24
ф14		Винт 4*40	4
ф15		Шайба мебельная	20
ф16		Шуруп 3*20	16
ф17		Штифт	4
ф18		Уголок пластмассовый	2

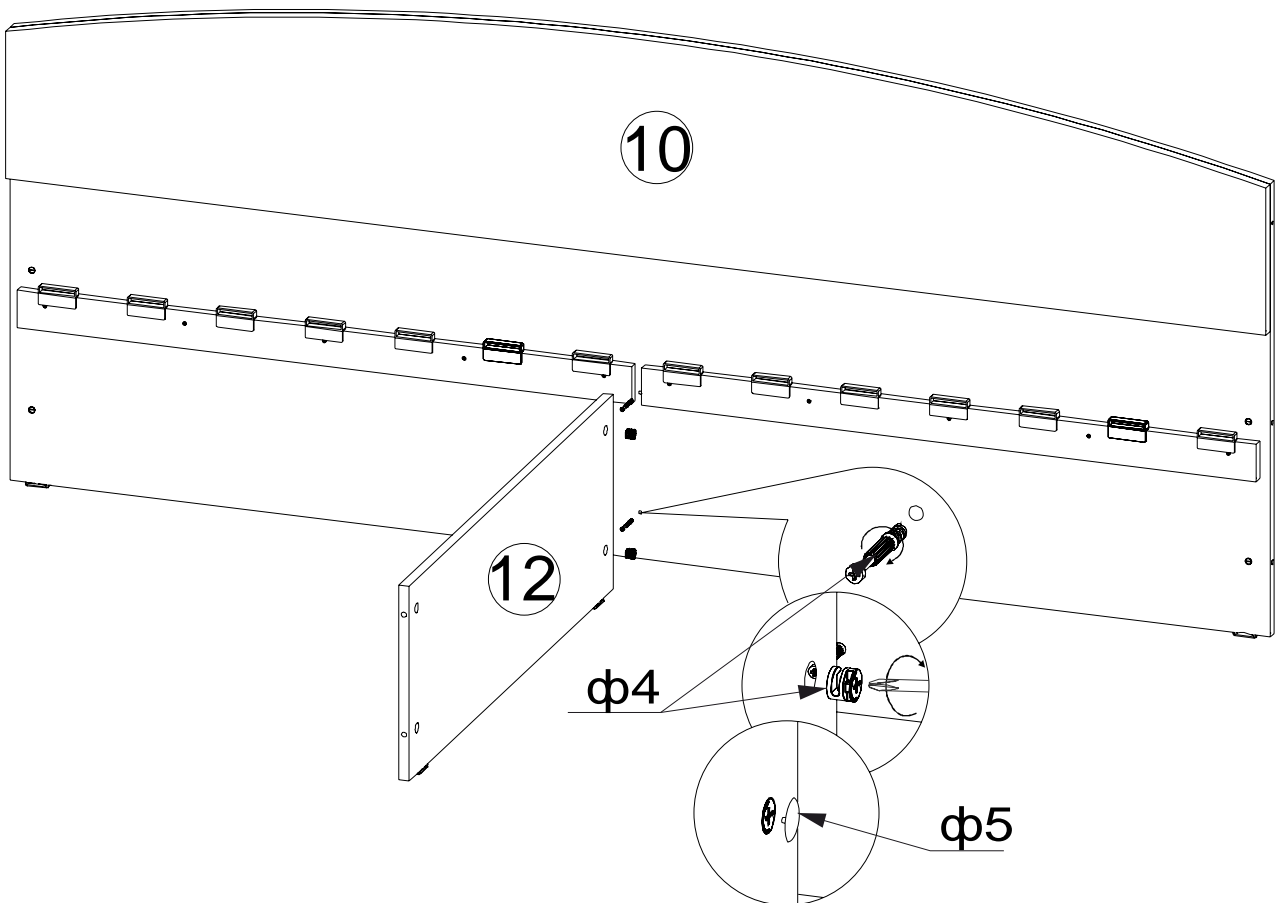
1.

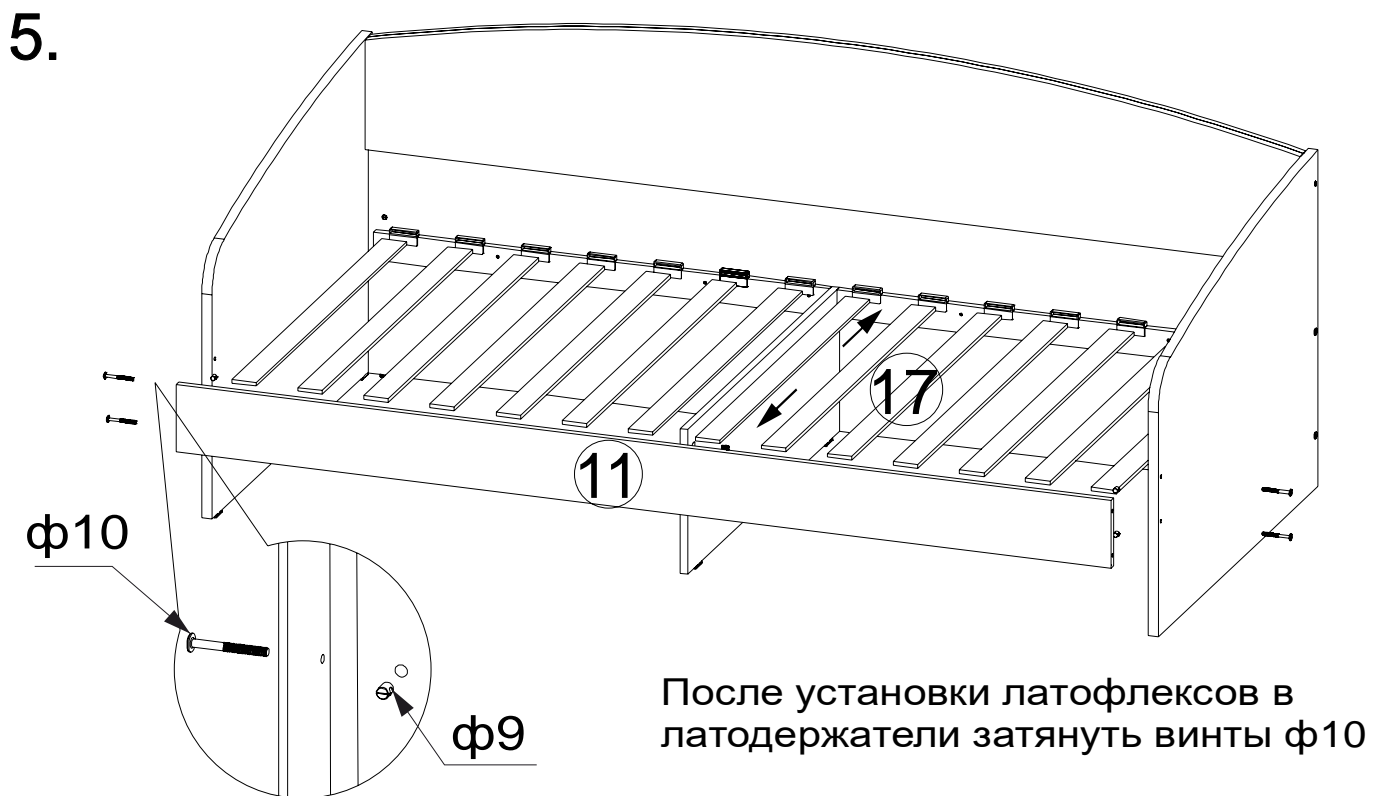
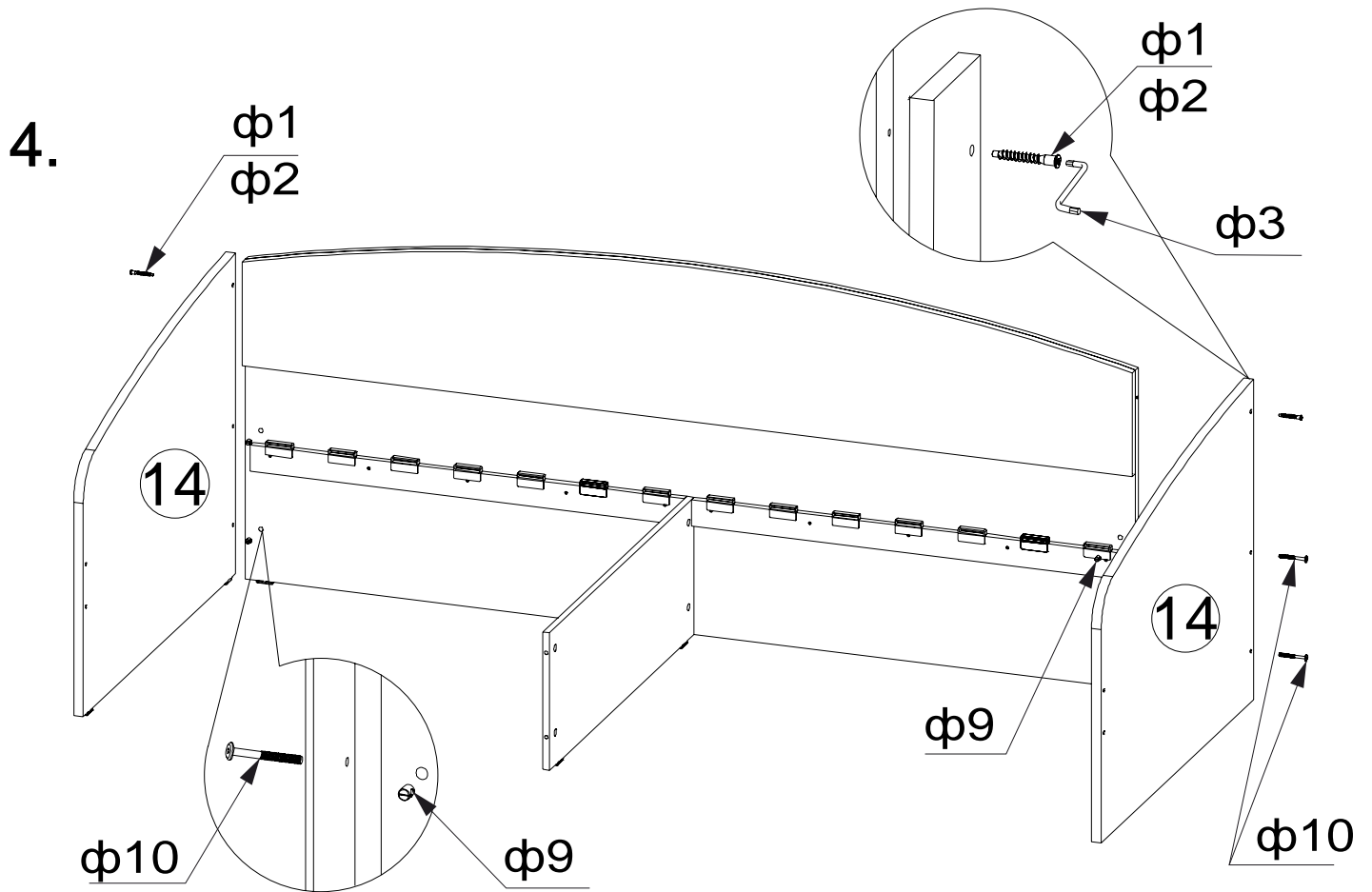


2.

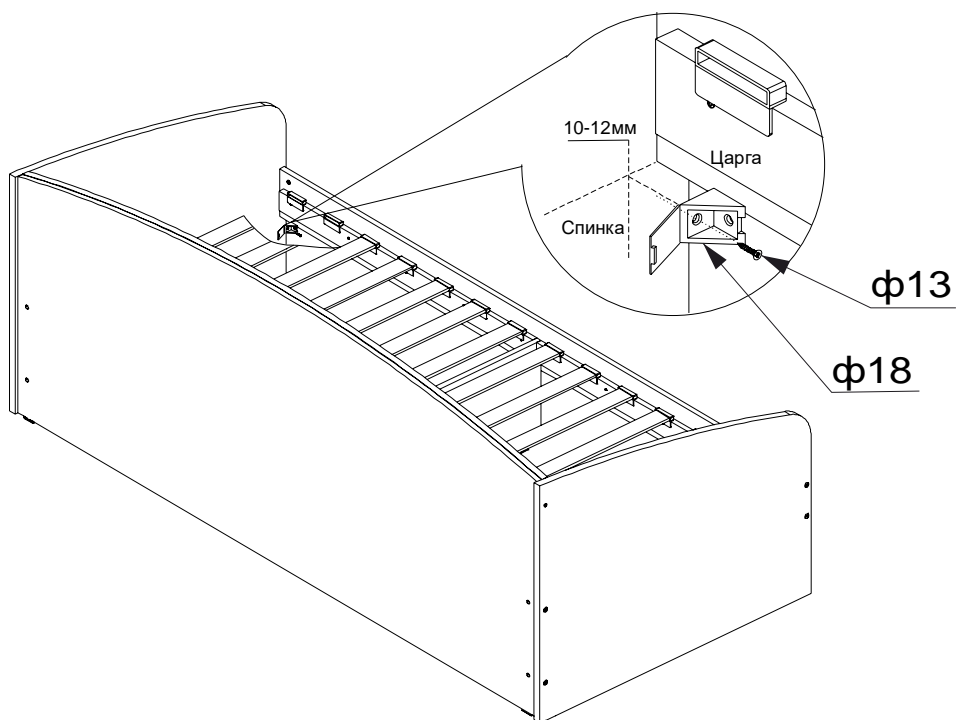


3.

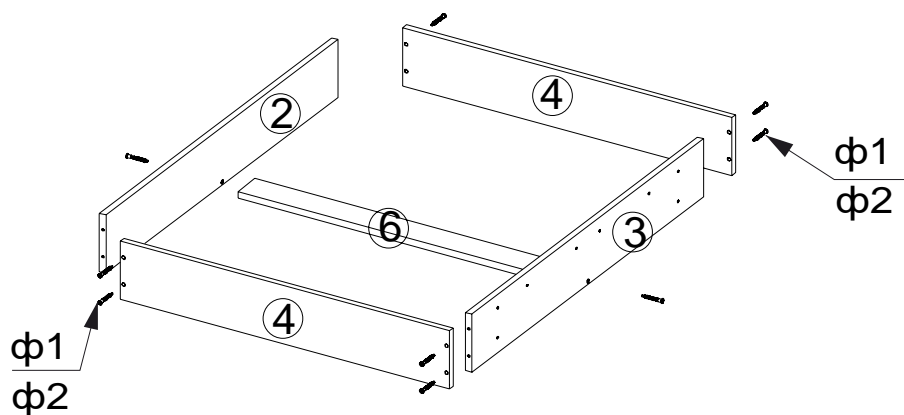




6. Для ограничения хода ящика установите пластиковый уголок (ф13, ф18) на спинку кровати (14) таким образом, чтобы обеспечить упор ящика в конце хода.



7.



8.

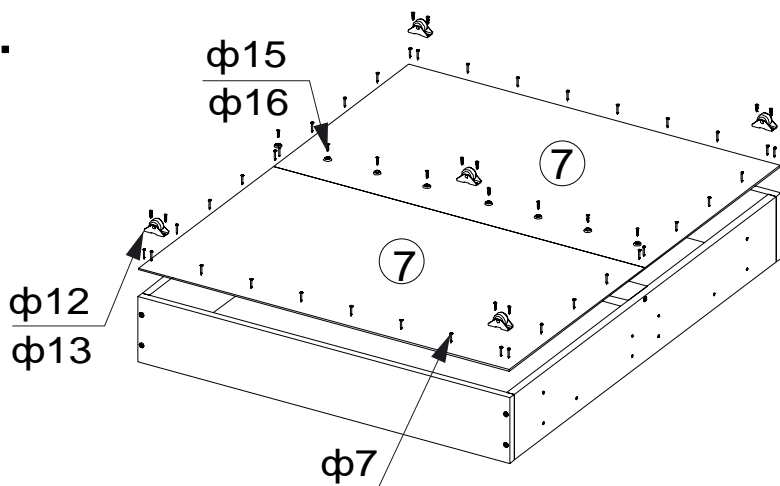
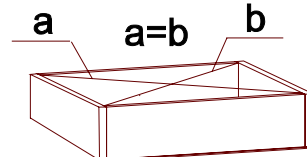


Схема установки
дно ящика из ДВПО

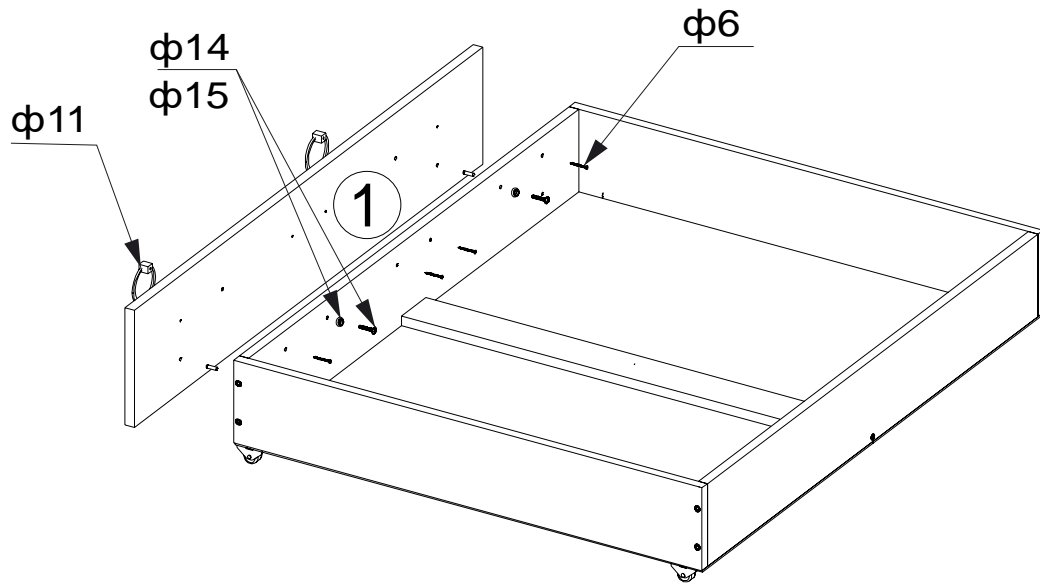


Начните сборку каркаса. Проверьте перпендикулярность и параллельность щитов и зафиксируйте с помощью задней стенки из как указано на рисунке, не нарушая диагонали. Помните, что от этого зависит правильность работы выдвижных ящиков и створок.

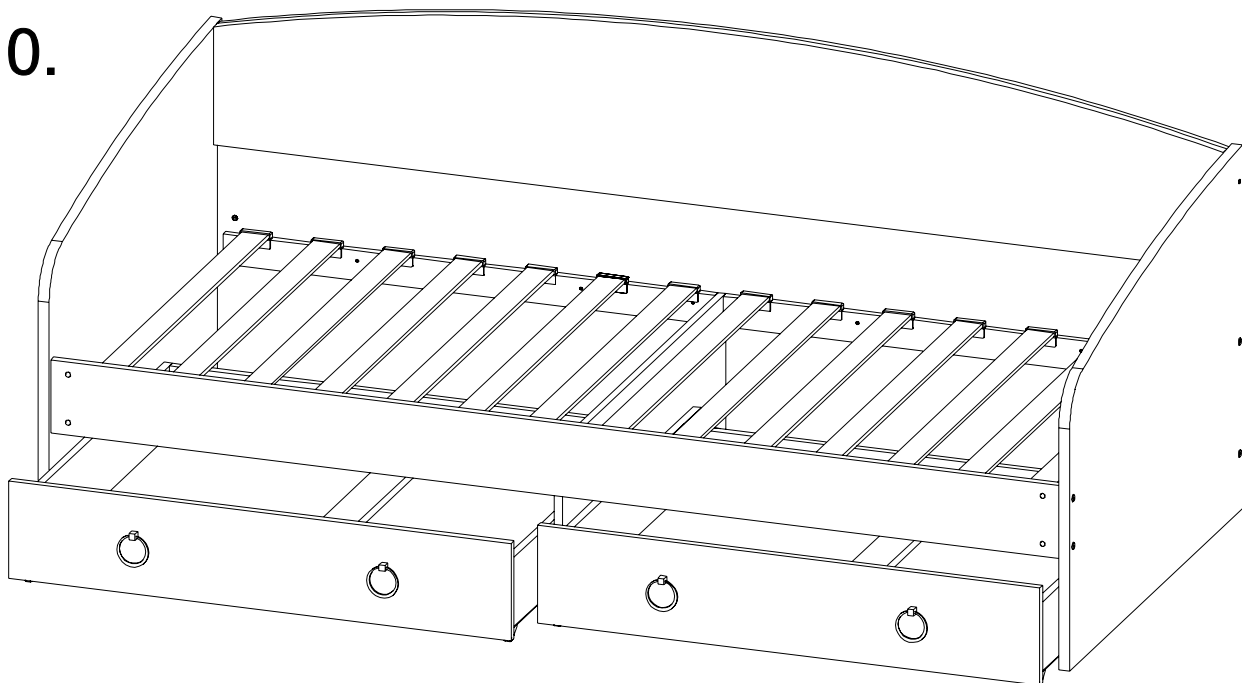


В местах стыковки задних стенок на торцах ЛДСП используйте шурупы 3*20 и шайбы.

9.



10.



Сохраняйте инструкцию и этикетки с упаковок до окончания гарантийного срока.

Спасибо за покупку!
Замечания и пожелания присылайте по адресу:
E-mail: sales@mlk-mebel.ru
сайт: mlk-mebel.ru