

1. Мебель должна храниться и эксплуатироваться в закрытых отапливаемых помещениях при температуре не ниже +2С и не выше +40С и относительной влажности воздуха от 45 до 75%. Существенные отклонения от указанных режимов приводят к значительному ухудшению потребительских качеств мебели.
 2. В процессе эксплуатации мебель необходимо оберегать от прямого воздействия солнечных лучей и длительного воздействия горячего воздуха. Поверхности деталей мебели следует оберегать от попадания влаги во избежания разбухания каркасов, фасадов и столешницы, отклеивания кромок. Колебания влажности и температуры, а также близкое расположение источников тепла вызывает ускорение старения покрытий, разбухание, коробление и деформацию элементов мебели.
 3. Поверхности изделий необходимо предохранять от попадания агрессивных жидкостей: спирта, бензина, ацетона, кислот, щелочей, масел и т.д.
- Помните, что сохранность и долговечность изделия зависит не только от ее конструкции и качества материалов, но и от бережной эксплуатации и правильного ухода за ней.**

Гарантийный талон

Изготовитель гарантирует соответствие мебели требованиям ГОСТ 19917-2014; 16371-2014 при соблюдении условий транспортирования, эксплуатации, хранения и сборки (в случае поставки мебели в разобранном виде). Гарантийный срок эксплуатации изделий детской мебели и мебели для общественных помещений - 12 мес, бытовой - 18 мес. Гарантийный срок при розничной продаже через торговую сеть исчисляется со дня продажи мебели, при внебюджетном распределении - со дня получения ее потребителем.

Условия гарантии

1. Дефекты производственного характера, обнаруженные в течении гарантийного срока, устраняются за счет предприятия-изготовителя. Претензии на такие дефекты принимаются при наличии этикетки с упаковки, заполненного гарантийного талона с отметкой даты продажи мебели, а также документа подтверждающего покупку (товарный чек).

Дефектами мебели не являются:

- незначительная разнооттеночность и разнофактурность облицовочных тканей и кожзаменителей, “бликование” их при изменении освещенности;
 - легкие складки на облицовочном материале мягких элементов, возникающие после снятия нагрузок и исчезающие после разглаживания рукой;
 - потертости мебельных покрытий, возникшие в результате эксплуатации мебели.
2. Изделие снимается с гарантийного обслуживания в следующих случаях:
 - фактическое истечение гарантийного срока;
 - невыполнение правил и несоблюдение рекомендаций по эксплуатации и уходу за мебелью;
 - если имеет следы постороннего вмешательства или была попытка ремонта;
 - если обнаружены несанкционированные изменения конструкции изделия;
 - если изделие эксплуатировалось не в соответствии со своим целевым назначением или в условиях, для которых оно не предназначено.

3. Гарантия не распространяется на изделия, имеющие следующие неисправности:

- механические повреждения;
- повреждения, вызванные стихией, пожаром, бытовыми факторами;
- повреждения, вызванные попаданием на поверхность изделий едких веществ и жидкостей.

Срок службы изделия - 5 лет.

Дата выпуска “___” _____ 20__ г. Дата продажи “___” _____ 20__ г.

Штамп СКК

Штамп магазина



Регистрационный номер декларации о соответствии:
EAЭС N RU Д-РУ.НВ15.В.08536/20

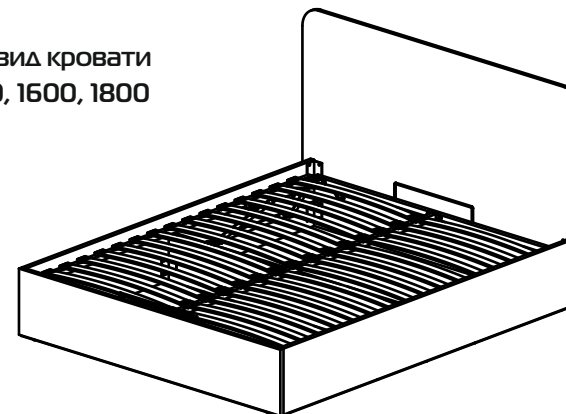
08.2021

Изготовитель: ИП Будунова О.Н Россия, 347360 Ростовская обл, г.Волгодонск, Романовское шоссе, 6.

Мебель для спальни Кровати, серии:

- тип А - Кровать универсал БМ.31.09.12.121.А000.000;
- тип С - Кровать двойная БМ.31.09.12.121.С000.000;
- тип Е - Кровать одинарная БМ.31.09.12.121.Е000.000.

Внешний вид кровати
1200, 1400, 1600, 1800



Внешний вид кровати
900



Паспорт

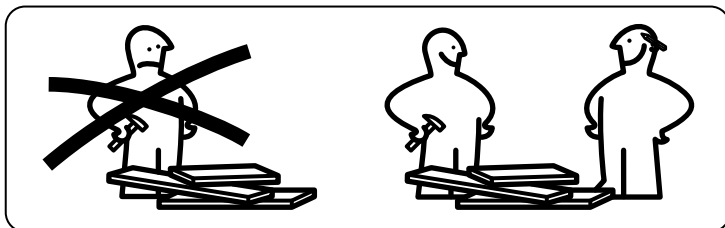
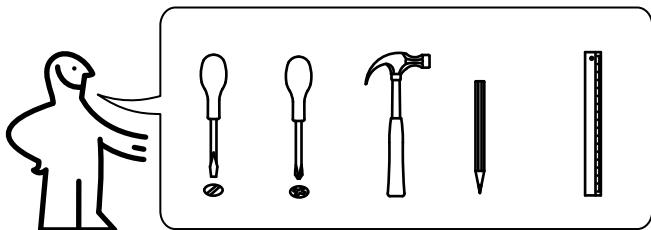
0004.09.ФС1

Конструкция изделия предполагает проведение сборки собственными силами покупателя в домашних условиях без привлечения специалистов и использования сложного оборудования. Для снижения риска повреждений при доставке мы поставляем изделия в разобранном виде в специальной упаковке. Руководствуясь данным паспортом по сборке, Вы сможете легко собрать изделие собственными силами. Поэтому мы не включаем стоимость сборки в цену изделия.

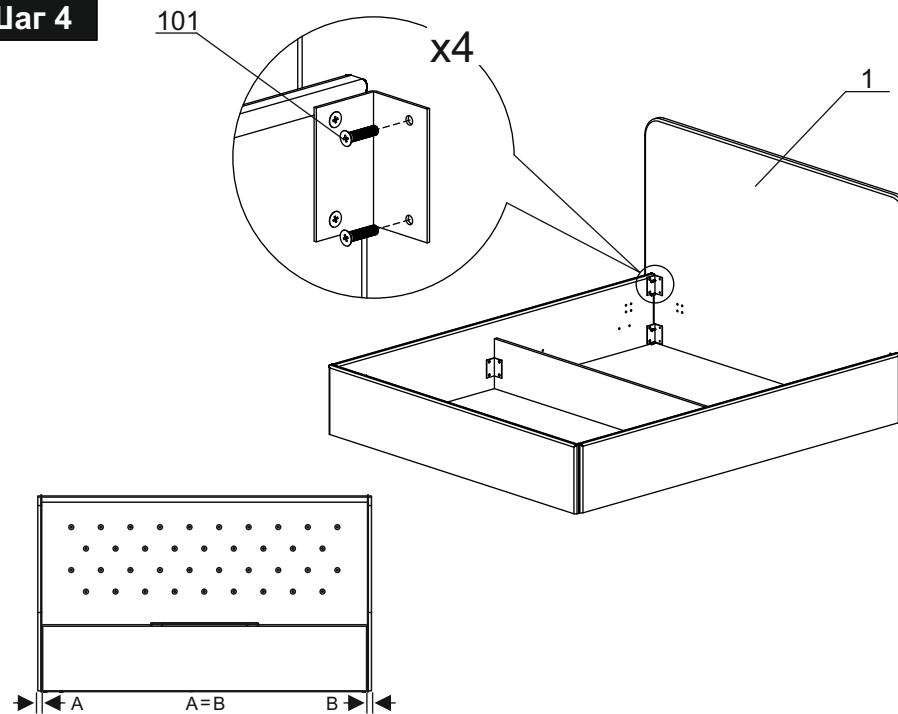
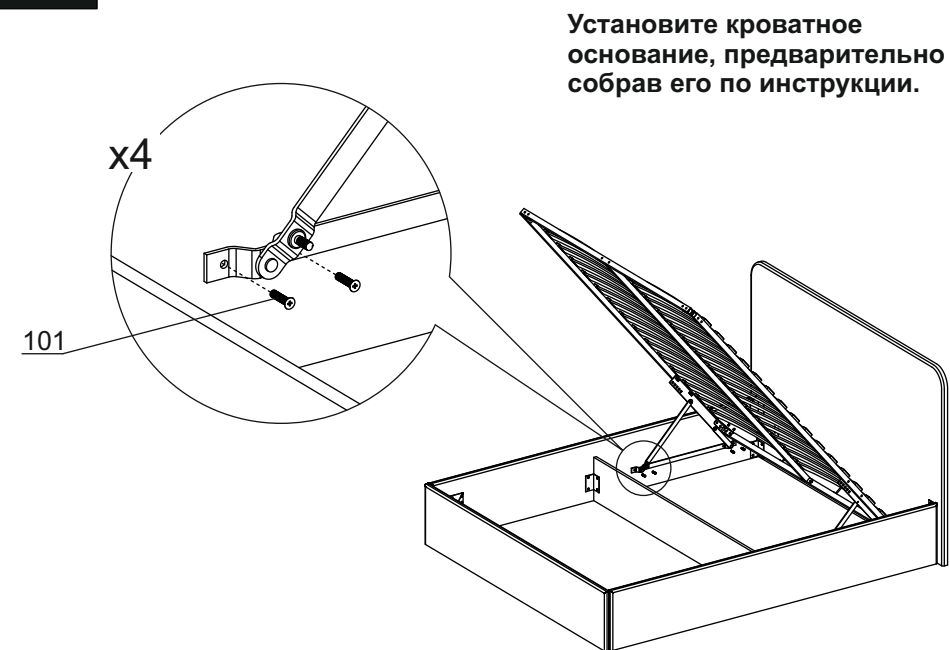
Перед началом сборки аккуратно распакуйте все пакеты проверьте их комплектность и целостность всех деталей, внимательно ознакомьтесь с содержанием данного паспорта. Информация о комплекте требуемых пакетах и их содержимого предоставлена в разделе Комплектность. Сохраняйте упаковку до окончания сборки. В случае нехватки каких-либо деталей или обнаружения критичных дефектов, таких как: поломанные/разбитые детали, глубокие царапины и т.п., обратитесь в магазин, в котором вы приобрели данное изделие, за заменой бракованной детали.

Сборку изделия необходимо осуществлять строго в порядке, установленном настоящей инструкцией! Гарантия производителя не распространяется на случаи возникновения поломок при нарушении последовательности сборки. Сборка должна производиться в сухом теплом помещении на ровном чистом полу вдвоем.

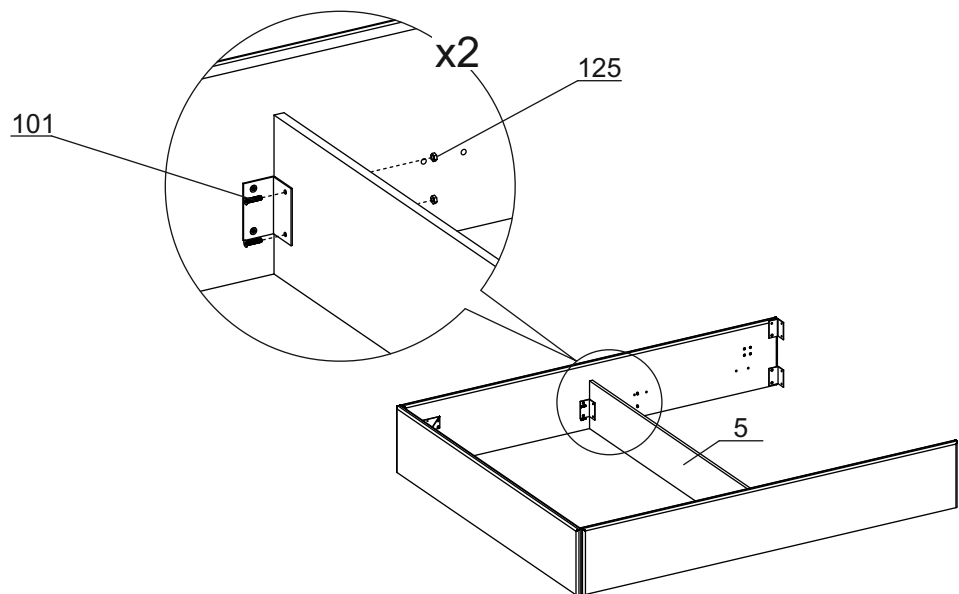
Во избежание возникновения повреждений запрещается производить сборку на твердом покрытии (бетонном, каменном и т.п.). При необходимости кантования (перекладывания) изделия во время сборки – под него желательно подстелить мягкий толстый материал (одеяло, ковер, гофрокартон, оставшийся от упаковки, и т.п.).



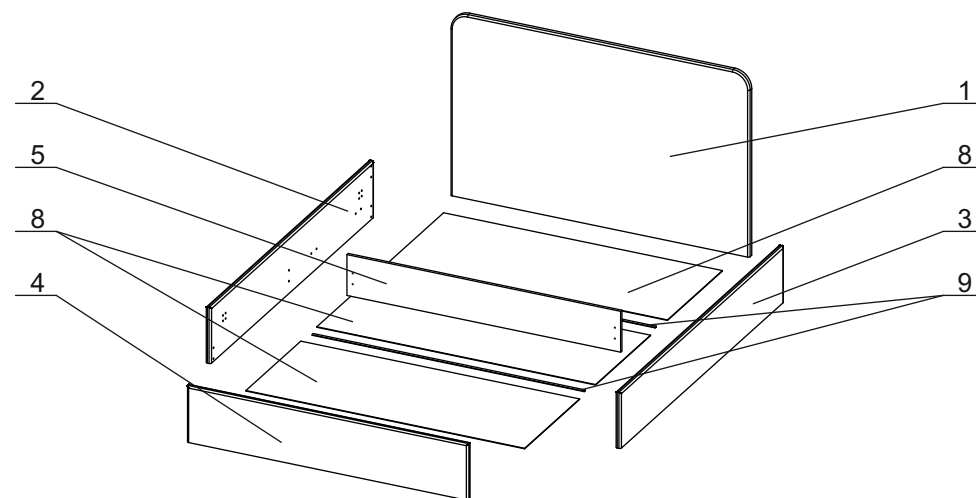
О мерах безопасности при работе с инструментом следует узнавать из документации производителя данного инструмента.

Шаг 4**Шаг 5**

Шаг 2

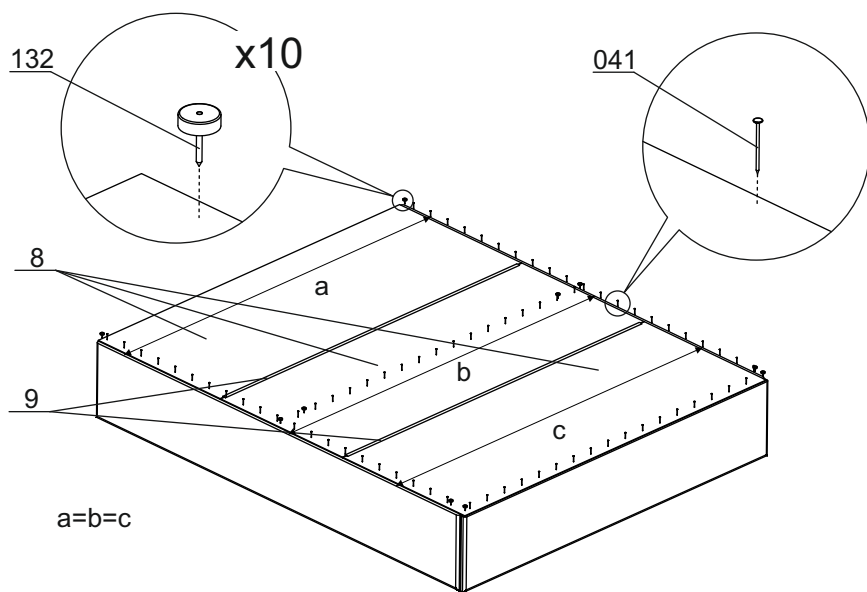


Эскиз изделия



Шаг 3

Крепеж Дна ДВП начинать от Спинки задней, предварительно выставив дно вровень со спинкой и боками.



Состав изделия

Комплект пакетов для изделия Кровать 900 с ПМ
0004.82.000

№	Артикул	Наименование пакета	Кол-во
1	0004.81.ГП1	Спинка кровати	1
2	0004.81.ГП2	Каркас кровати Универсал 900	1
3	0004.82.ГП3	Основание кроватное 900 с ПМ	1
4	0004.09.ГП4	ФС «Кровать Универсал с ПМ»	1
5	0004.82.ГП5	Доп. комплект 900 (Дно, Брус соедин.)	1

Комплектность

Состав пакета арт.№ 0004.81.ГП1

№	Артикул	Наименование детали	Габариты	Кол-во
1		Спинка кровати		1

Состав пакета арт.№ 0004.81.ГП2

№	Артикул	Наименование детали	Габариты	Кол-во
2	0004.08.902	Бок левый	2010x330	1
3	0004.08.903	Бок правый	2010x330	1
4	0004.81.904	Спинка задняя	954x330	1
5	0004.59.201	Перегорodka ЛДСП	910x240	1

Состав пакета арт.№ 0004.82.ГП3

№	Артикул	Наименование детали	Габариты	Кол-во
6		Основание кроватное 900 с ПМ	2000x900	1

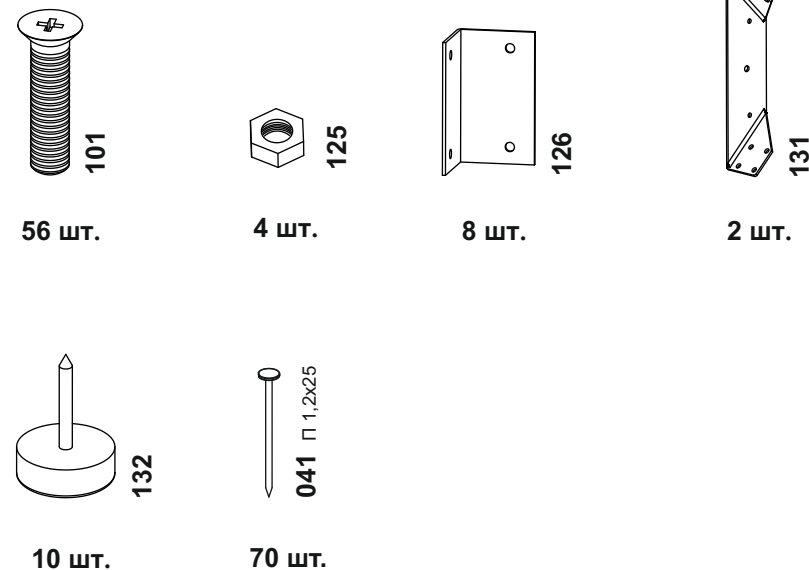
Состав пакета арт.№ 0004.09.ГП4

№	Артикул	Наименование детали	Габариты	Кол-во
7	0004.09.ФС1	ФС Кровать «Универсал с ПМ»		1

Состав пакета арт.№ 0004.82.ГП5

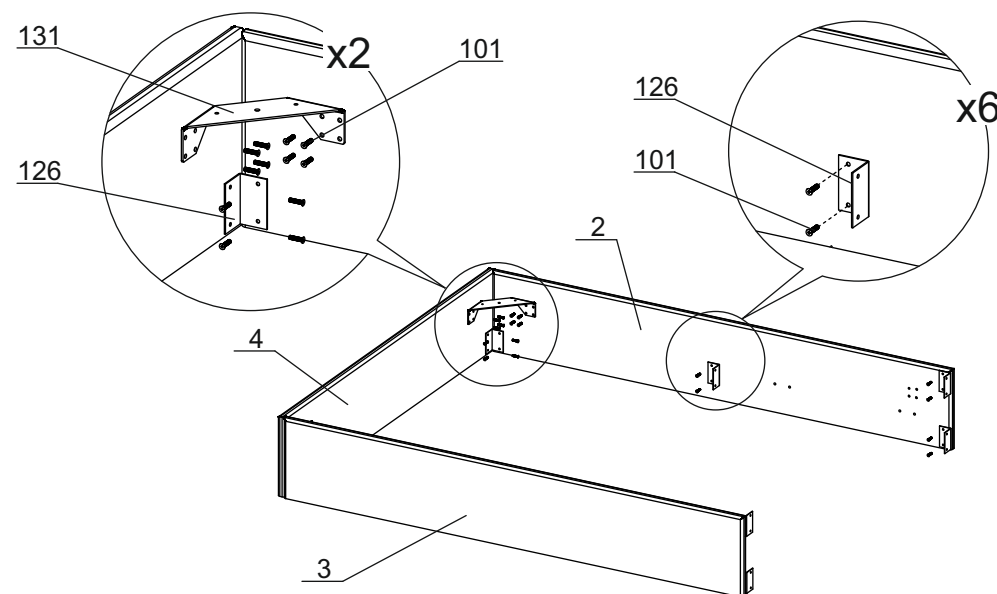
№	Артикул	Наименование детали	Габариты	Кол-во
8	0004.81.301	Дно ДВП	940x676	3
9	0004.59.801	Брус соедин.	L=900	2

Состав фурнитурной сумки 0004.09.ФС1



Шаг 1

Инструкция по сборке



Состав изделия

Комплект пакетов для изделия Кровать **1800** с ПМ
0004.33.000

№	Артикул	Наименование пакета	Кол-во
1	0004.32.ГП1	Спинка кровати	1
2	0004.32.ГП2	Каркас кровати Универсал 1800	1
3	0004.33.ГП3	Основание кроватное 1800 с ПМ	1
4	0004.09.ГП4	ФС «Кровать Универсал с ПМ»	1
5	0004.33.ГП5	Доп комплект 1800 (Дно, Брус соедин.)	1

Комплектность

Состав пакета арт.№ 0004.32.ГП1

№	Артикул	Наименование детали	Габариты	Кол-во
1		Спинка кровати		1

Состав пакета арт.№ 0004.32.ГП2

№	Артикул	Наименование детали	Габариты	Кол-во
2	0004.08.902	Бок левый	2010x330	1
3	0004.08.903	Бок правый	2010x330	1
4	0004.32.904	Спинка задняя	1854x330	1
5	0004.32.204	Перегородка ЛДСП	1810x240	1

Состав пакета арт.№ 0004.33.ГП3

№	Артикул	Наименование детали	Габариты	Кол-во
6		Основание кроватное 1800 с ПМ	2000x1800	1

Состав пакета арт.№ 0004.09.ГП4

№	Артикул	Наименование детали	Габариты	Кол-во
7	0004.09.ФС1	ФС Кровать «Универсал с ПМ»		1

Состав пакета арт.№ 0004.33.ГП5

№	Артикул	Наименование детали	Габариты	Кол-во
8	0004.32.301	Дно ДВП	1840x676	3
9	0004.32.701	Брус соедин.	L=1800	2

Состав изделия

Комплект пакетов для изделия Кровать **1200** с ПМ
0004.42.000

№	Артикул	Наименование пакета	Кол-во
1	0004.41.ГП1	Спинка кровати	1
2	0004.41.ГП2	Каркас кровати Универсал 1200	1
3	0004.42.ГП3	Основание кроватное 1200 с ПМ	1
4	0004.09.ГП4	ФС «Кровать Универсал с ПМ»	1
5	0004.42.ГП5	Доп комплект 1200 (Дно, Брус соедин.)	1

Комплектность

Состав пакета арт.№ 0004.41.ГП1

№	Артикул	Наименование детали	Габариты	Кол-во
1		Спинка кровати		1

Состав пакета арт.№ 0004.41.ГП2

№	Артикул	Наименование детали	Габариты	Кол-во
2	0004.08.902	Бок левый	2010x330	1
3	0004.08.903	Бок правый	2010x330	1
4	0004.41.904	Спинка задняя	1254x330	1
5	0004.41.204	Перегородка ЛДСП	1210x240	1

Состав пакета арт.№ 0004.42.ГП3

№	Артикул	Наименование детали	Габариты	Кол-во
6		Основание кроватное 1200 с ПМ	2000x1200	1

Состав пакета арт.№ 0004.09.ГП4

№	Артикул	Наименование детали	Габариты	Кол-во
7	0004.09.ФС1	ФС Кровать «Универсал с ПМ»		1

Состав пакета арт.№ 0004.42.ГП5

№	Артикул	Наименование детали	Габариты	Кол-во
8	0004.41.301	Дно ДВП	1240x676	3
9	0004.41.701	Брус соедин.	L=1200	2

Состав изделия

Комплект пакетов для изделия Кровать **1400** с ПМ
0004.64.000

№	Артикул	Наименование пакета	Кол-во
1	0004.63.ГП1	Спинка кровати	1
2	0004.63.ГП2	Каркас кровати Универсал 1400	1
3	0004.64.ГП3	Основание кроватное 1400 с ПМ	1
4	0004.09.ГП4	ФС «Кровать Универсал с ПМ»	1
5	0004.64.ГП5	Доп комплект 1400 (Дно, Брус соедин.)	1

Комплектность

Состав пакета арт.№ 0004.63.ГП1

№	Артикул	Наименование детали	Габариты	Кол-во
1		Спинка кровати		1

Состав пакета арт.№ 0004.63.ГП2

№	Артикул	Наименование детали	Габариты	Кол-во
2	0004.08.902	Бок левый	2010x330	1
3	0004.08.903	Бок правый	2010x330	1
4	0004.63.904	Спинка задняя	1454x330	1
5	0004.63.204	Перегородка ЛДСП	1410x240	1

Состав пакета арт.№ 0004.64.ГП3

№	Артикул	Наименование детали	Габариты	Кол-во
6		Основание кроватное 1400 с ПМ	2000x1400	1

Состав пакета арт.№ 0004.09.ГП4

№	Артикул	Наименование детали	Габариты	Кол-во
7	0004.09.ФС1	ФС Кровать «Универсал с ПМ»		1

Состав пакета арт.№ 0004.64.ГП5

№	Артикул	Наименование детали	Габариты	Кол-во
8	0004.63.301	Дно ДВП	1440x676	3
9	0004.63.701	Брус соедин.	L=1400	2

Состав изделия

Комплект пакетов для изделия Кровать **1600** с ПМ
0004.09.000

№	Артикул	Наименование пакета	Кол-во
1	0004.08.ГП1	Спинка кровати	1
2	0004.08.ГП2	Каркас кровати Универсал 1600	1
3	0004.09.ГП3	Основание кроватное 1600 с ПМ	1
4	0004.09.ГП4	ФС «Кровать Универсал с ПМ»	1
5	0004.09.ГП5	Доп. комплект 1600 (Дно, Брус соедин.)	1

Комплектность

Состав пакета арт.№ 0004.08.ГП1

№	Артикул	Наименование детали	Габариты	Кол-во
1		Спинка кровати		1

Состав пакета арт.№ 0004.08.ГП2

№	Артикул	Наименование детали	Габариты	Кол-во
2	0004.08.902	Бок левый	2010x330	1
3	0004.08.903	Бок правый	2010x330	1
4	0004.08.904	Спинка задняя	1654x330	1
5	0004.08.204	Перегородка ЛДСП	1610x240	1

Состав пакета арт.№ 0004.09.ГП3

№	Артикул	Наименование детали	Габариты	Кол-во
6		Основание кроватное 1600 с ПМ	2000x1600	1

Состав пакета арт.№ 0004.09.ГП4

№	Артикул	Наименование детали	Габариты	Кол-во
7	0004.09.ФС1	ФС Кровать «Универсал с ПМ»		1

Состав пакета арт.№ 0004.09.ГП5

№	Артикул	Наименование детали	Габариты	Кол-во
8	0004.08.301	Дно ДВП	1640x676	3
9	0004.08.701	Брус соедин.	L=1600	2