



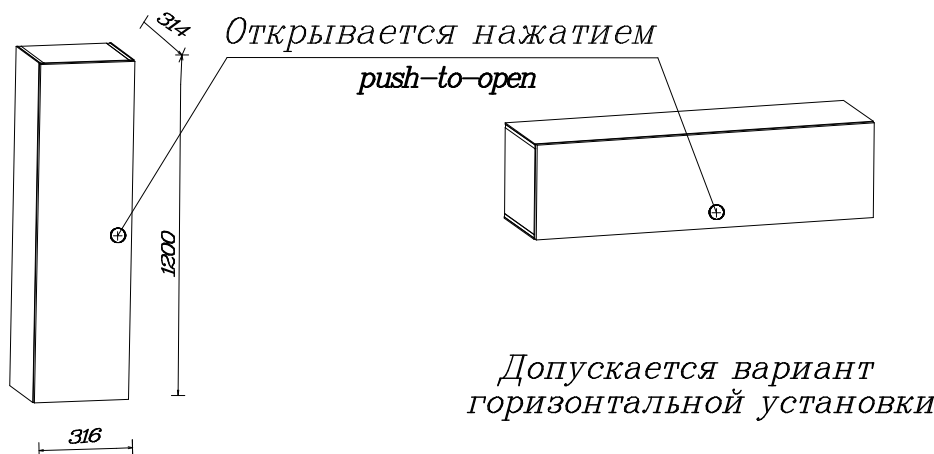
Модульная гостинная "Сканди"

Инструкция по сборке

Для удобства транспортировки и сохранности внешнего вида изделия изготовлены в разобранном виде
Прежде чем приступить к сборке изделия, внимательно ознакомьтесь с данной инструкцией.

Скомплектуйте фурнитуру и детали согласно спецификации. При ударах по деталям необходимо применять
Инструмент для сборки: молоток маленький, отвертка с крестообразным шлицем, отвертка с прямым шлицем,

Шкаф настенный с 1 дв. (1200)



ИНСТРУКЦИЯ ПО ЭКСПЛУАТАЦИИ И УХОДУ ЗА МЕБЕЛЬЮ

Сохранность мебели и срок ее службы зависят не только от качества материалов и изготовления, но также и от правильного ухода за мебелью при ее эксплуатации. Мебель, выпускаемая АО "Можгинский лесокombинат", необходимо эксплуатировать в сухих проветриваемых помещениях при температуре воздуха от 10° до 28°С и относительной влажности 50–70%.

ЗАПРЕЩАЕТСЯ:

- ставить любую мебель около источников тепла (печи, камины, батареи отопления);
- содержать мебель в сырых непроветриваемых помещениях: мебель боится сырости;
- использовать для чистки различные абразивные порошки и пасты;
- устанавливать мебель под прямые солнечные лучи, т.к. возможны изменения цвета и порча внешнего вида изделия.

СЛЕДУЕТ:

- беречь все поверхности мебели от механических повреждений, от воздействия кислот, щелочей, спиртов, растворителей;
- периодически подтягивать винты, шурупы.
- чистить поверхность мебели можно только мягкими тканями с применением мыла с последующей протиркой насухо.

ФАСАДНЫЕ ПОВЕРХНОСТИ необходимо протирать мягкой тканью, губкой без использования абразивных средств. Допускается использование спиртосодержащих средств.

ПОРЯДОК ПРЕДЪЯВЛЕНИЯ ПРЕТЕНЗИЙ ПО КАЧЕСТВУ МЕБЕЛИ

1 Претензии по качеству и некомплектности должны направляться покупателем непосредственно в магазин, где была приобретена мебель, с обязательным приложением товарного чека.

2 По дефектам, появившимся из-за несоблюдения правил эксплуатации и ухода за мебелью, претензии не принимаются.

Предприятие – изготовитель гарантирует покупателю сохранение всех качественных показателей мебели, обусловленных ГОСТ 16371–2014 в течение 24 месяцев, с момента продажи магазином, при условии соблюдения правил сборки и эксплуатации.

Срок службы – 10 лет.

Дата выпуска _____

Штамп ОТК

Дата продажи магазином _____

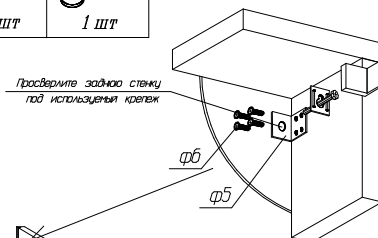
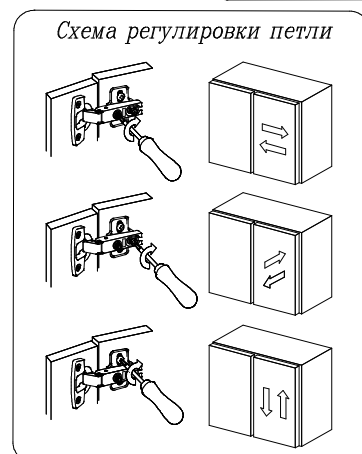
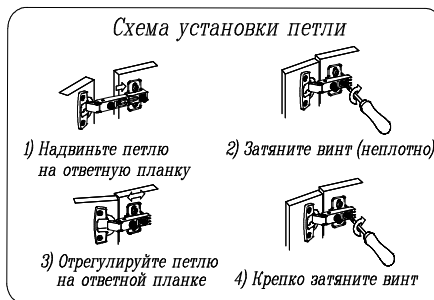
Штамп магазина

Спецификация деталей

Наименование	Поз	Кол-во
Стенка вертикальная левая, правая	20, 20а	2
Стенка горизонтальная верхняя	19а	1
Стенка горизонтальная нижняя	19	1
Стенка горизонтальная	18	2
Стенка задняя ДВПО	23	1
Дверь	24	1

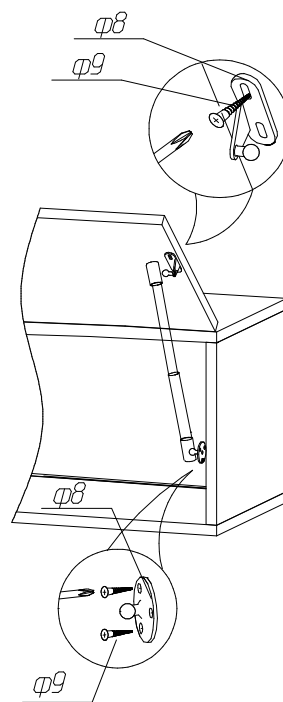
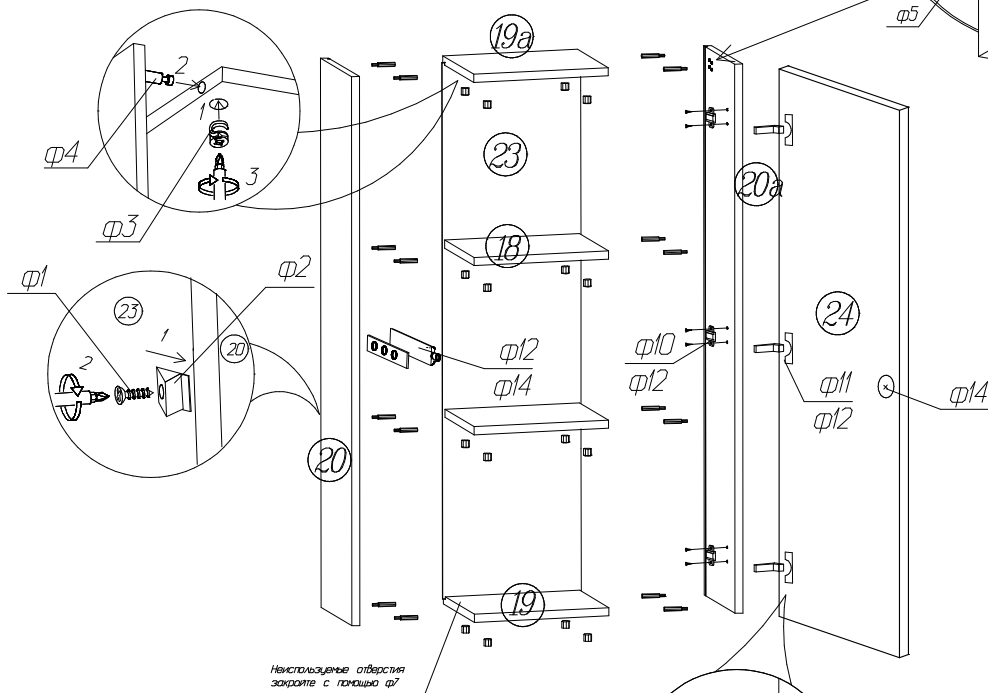
Спецификация фурнитуры

φ1	φ2	φ3	φ4	φ5	φ6	φ7
Шуруп 3x20	Клин	Эксцентрик + заглушка	Шток	Подвес	Винт 6x13	Заглушка самоклеящаяся
16 шт	6 шт	16 шт	16 шт	2 компл	8 шт	8 шт
φ8 Газ-лифт 50Н	φ9 Шуруп 35x16	φ10 Планка петли	φ11 Корпус петли	φ12 Шуруп 4x16	φ13 Амортизатор	φ14 Толкатель push-to-open магнитный
2 компл	10 шт	1 шт	1 шт	14 шт	2 шт	1 шт
φ15 Планка петли с обратной пружиной	φ16 Корпус петли с обратной пружиной	стяжка межсекционная				
2 шт	2 шт	Винт	Муфта стяжки			
		2 шт	2 шт			



Сохраняйте инструкции и этикетки с упаковок до окончания гарантийного срока.

Установка газ-лифта при горизонтальном расположении шкафа



СПАСИБО ЗА ПОКУПКУ!

Изготовитель оставляет за собой право на внесение изменений в детализировку изделия, состав, вид и комплектность фурнитуры.

Все замечания и пожелания присылайте по адресу:
E-mail: sales@mlk-mebel.ru