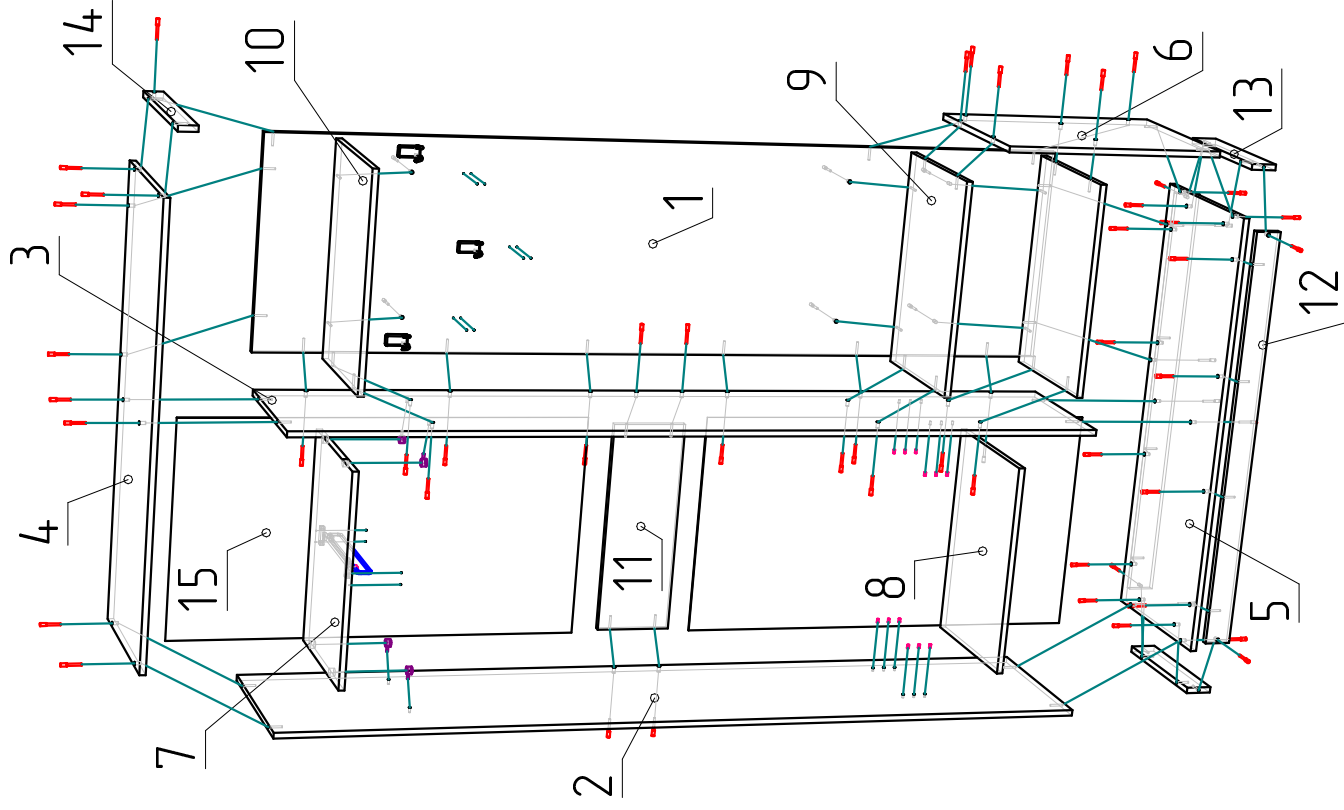


Ввиду усовершенствования технологий, изменения конструкции узлов или поступления новых комплектующих, возможны некоторые отклонения по сравнению с данной схемой.

## "Лайн" Прихожая-купе (правая)

Габариты  
1200x450x2300



### Фурнитура

Евровинт 7x50	61шт.
Заглушка	61шт.
Гвоздь 2x20	62шт.
Крючек ВМ-1	3шт.
Подвеска	2шт.
Подпятник	8шт.
Полкодержатель	4шт.
Стяжка полкодерж.	4шт.
Шайба пластик.	4шт.
Шуруп 3.5x16	32шт.
Шуруп 3.5x40	4шт.
Ключ шестигранный евровинт	1
Штанга выдв. L-400	1
Стопор мет-й	2

Ключ шестигранный евровинт 1

Штанга выдв. L-400	1
Стопор мет-й	2

### Спецификация

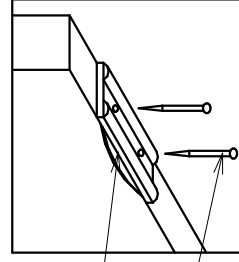
№ п/п	Наименование	Размер	Кол-во
1	Задняя стенка	2194x575	1
2	Боковина	2194x449	1
3	Перегородка	2194x404	1
4	Крыша	1200x450	1
5	Дно	1200x450	1
6	Боковина	416x449	1
7	Полка	575x403	1
8	Полка	572x401	1
9	Полка	575x387	2
10	Полка	572x386	1
11	Жесткость	575x200	1
12	Цоколь	1140x70	2
13	Цоколь	358x70	2
14	Планка	449x50	1

### ДВП

15	Задняя стенка	1110x603	2
----	---------------	----------	---

### Внимание!

Полка (позиция № - 9) не предназначена для сидения! Предельная нагрузка не должна превышать 13 килограмм.



Подпятник

Гвоздь

Дверь купе

Дверь 2158x596	1
Напр-я верхняя	1165
Напр-я нижняя	1165

После сборки изделия, в выбранном месте необходимо закрепить его к стене (шурупы, анкерные винты, дюбель-гвозди, зависит от материала стен - в комплект поставки не входит.)

ввиду усовершенствования технологий, изменения конструкции узлов или поступления новых комплектующих, возможны некоторые отклонения по сравнению с данной схемой.

## Установка двери купе

1. Просверлить в верхней направляющей отверстие  $\varnothing 4$  мм, в соответствии со схемой изображенной на рис. 3.
2. Установить стопора двери на нижнюю направляющую в соответствии с рис. 2.
3. Прикрутить верхнюю направляющую шурупами  $3,5 \times 16$  мм. Нижняя направляющая устанавливается на 18 мм от передней кромки основания шкафа. Предварительно удалить защитную пленку с внутренней стороны нижней направляющей и аккуратно приклеить направляющую к основанию шкафа на соответствующем расстоянии.
4. Установить дверь-купе в последовательности изображенной на рис. 1
5. Отрегулировать положение стопоров двери при помощи плоской отвертки таким образом, чтобы центр крайнего к доковине шкафа колеса совпал с серединой стопора.
5. При помощи шестигранного ключа №4 произвести регулировку двери в вертикальной плоскости обеспечить при этом плотное примыкание профиля ручки к соответствующей доковине шкафа, проверить дверь на открывание /закрывание, в случае необходимости дополнительно отрегулировать стопор путем его перемещения.
6. После завершения всех регулировок следует удалить остаток защитной пленки уплотнителя (шлегеля) в месте расположения регулировочных винтов. Аккуратно, но с достаточным усилием приклеить щетку уплотнителя (шлегеля).

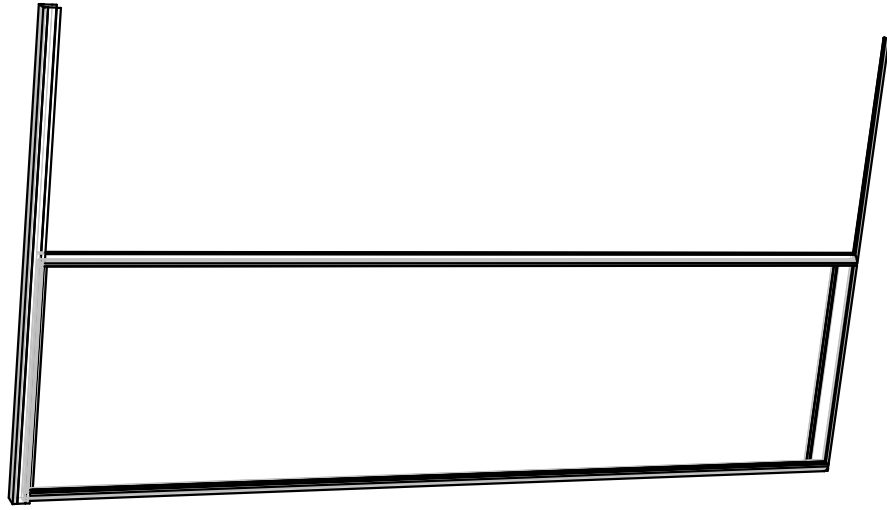


Рис. 2

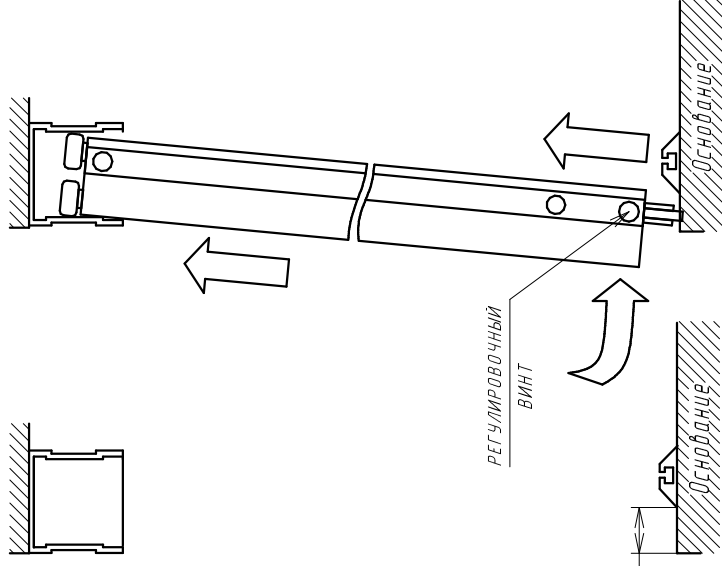


Рис. 1

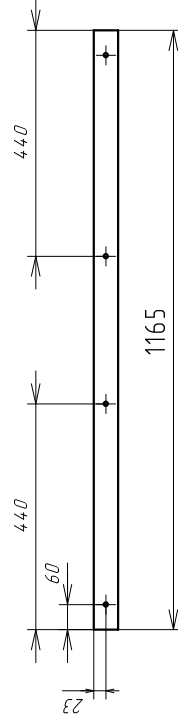
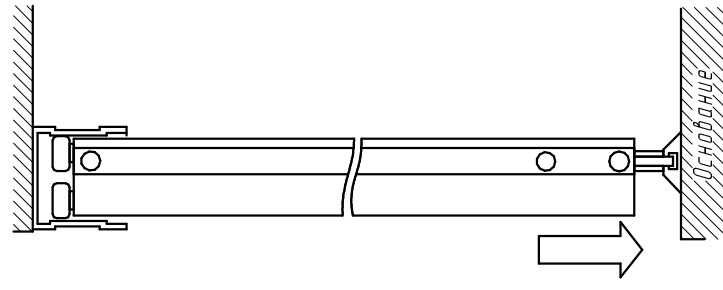


Рис. 3