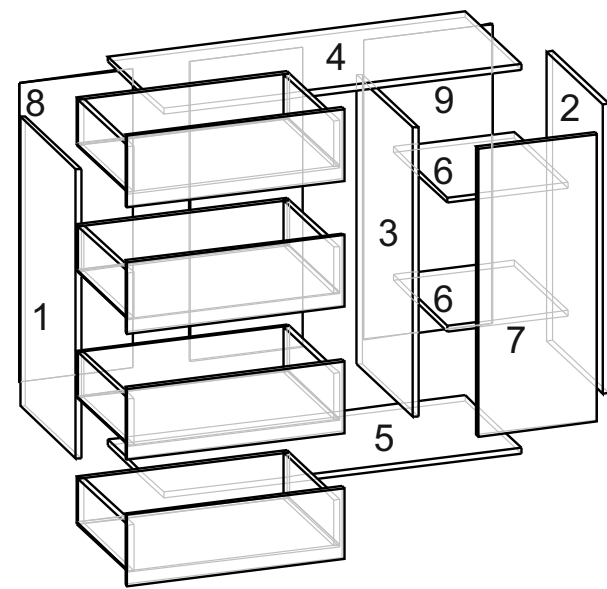
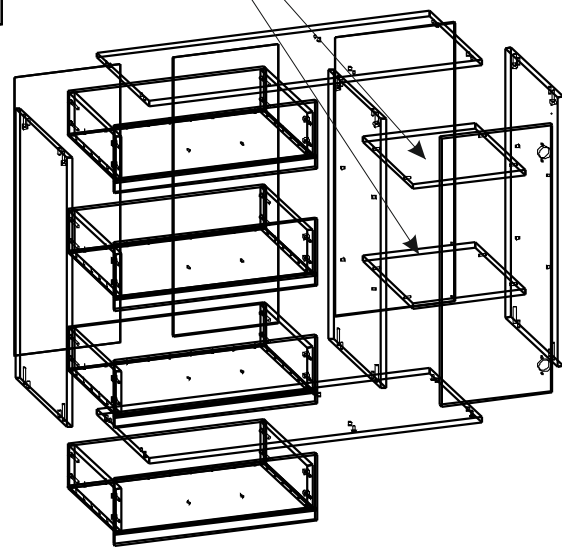


ВхШхГ  
862x1000x436  
рис.1.



Полки крепятся шкантами 8x30

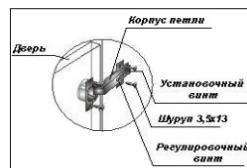


**Комплектовочная ведомость**

№	наименование	размер	кол-во
1	опора лев	810x430	1 шт.
2	опора прав	810x430	1 шт.
3	опора ср	810x430	1 шт.
4	крышка	1000x432	1 шт.
5	дно	1000x432	1 шт.
6	полка констр	414x338	2 шт.
7	дверь	804x332	1 шт.
8	задняя стенка ДВП	838x316	2 шт.
9	задняя стенка ДВП	838x360	1 шт.
11	боковина ящика	384x128	8 шт.
12	задник ящика	588x128	4 шт.
13	фасад ящика	606x199	4 шт.
14	дно ящика	521x404	4 шт.

**Фурнитура и метизы**

№	наименование	кол-во	
1	ключ под евроинт	1 шт.	
2	евроинт	22 шт.	
3	заглушка евроинта	20 шт.	
4	эксцентриковая стяжка	22 шт.	
5	шуруп 3,5x16	60 шт.	
6	ручка	5 шт.	
7	гвоздь мебельный	5 шт.	
8	опора мебельная	5 шт.	
9	роликовые направляющие 400	4 к-т	
10	петля четырёхшарнирная	2 шт.	
11	шкант 8x30	26 шт.	
12	гвозди 2,0x25	86 шт.	
13	профиль для двп	1 шт.	



**Прежде чем начать сборку мебели, внимательно ознакомьтесь с инструкцией**

Для сборки необходимо иметь: крестообразную отвертку, молоток, деревянный брусок, рулетку. Разобрать детали и фурнитуру согласно комплектовочным ведомостям.

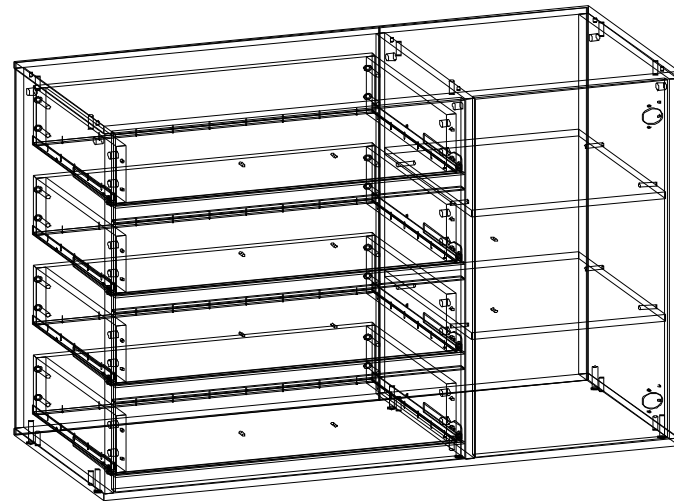
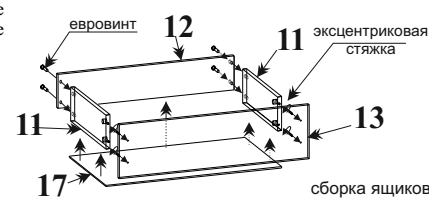
**Правила хранения, эксплуатации и ухода за мебелью**

Сохранность эксплуатационных и эстетических качеств мебели зависит от соблюдения условий ее хранения, правил эксплуатации и ухода. Мебель должна храниться и эксплуатироваться в помещениях при температуре не ниже +2°C и относительной влажности воздуха от 45 до 70%. Мебель необходимо беречь от механических повреждений; от попадания на ее поверхность воды и кислот. При случайном попадании жидкости немедленно вытереть обильное место мягкой тканью. В процессе эксплуатации мебели возможно ослабление крепежной фурнитуры, при необходимости следует подтянуть винты, шурупы, болты и т.п. Пыль с поверхностей удаляется мягкой сухой тканью. Для освежения поверхностей, снятия с них различных загрязнений, пятен от рук применяются спиртовой раствор или специальные составы для чистки мебели типа "Полироль". Можно также пользоваться небольшим количеством мыльного раствора с обязательной последующей протиркой сухой тканью. Не допускается применение соды, чистящих средств и других материалов, не предназначенных для ухода за мебелью. Не рекомендуется устанавливать мебель на расстоянии менее 50 см от нагревательных приборов. Не следует ставить на мебель (столы) горячие предметы без теплоизоляционной прокладки.

**Внимание!** Предприятие не несет ответственность за дефекты, возникающие в случае нарушения правил хранения и эксплуатации мебели.

**Гарантии изготовителя.** Предприятие-изготовитель гарантирует соответствие мебели требованиям ГОСТ 16371 при соблюдении условий транспортирования, хранения, сборки и эксплуатации. Предприятие постоянно ведет работу по усовершенствованию изделия, поэтому возможны изменения в конструкции изделия.

В глухие отверстия Ø-15 мм, вставить эксцентрики таким образом, чтобы стрелка на плоской поверхности эксцентрика была снаружи и указывала в сторону отверстия в торце детали, а дюбели вкрутить в глухие отверстия Ø-5 мм. (Эксцентриковая стяжка состоит из 2-х частей: эксцентрик и дюбель.)



**Спасибо за покупку !!!**