



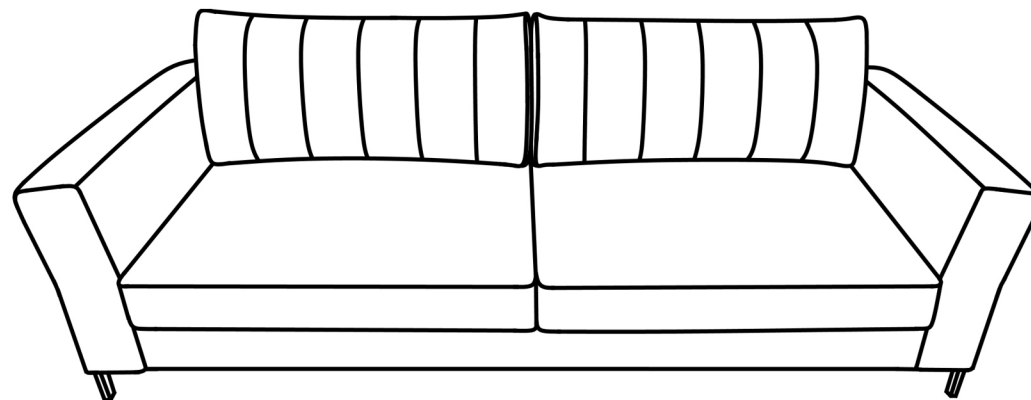
**Инструкция по сборке и эксплуатации**

**« ФИДЖИ »**

**Диван-кровать трехместный, прямой, механизм «Тик-Так»**

**ТР ТС 025/2012**

**Мебель для сидения и лежания**



Каркас: фанера, брус хвойных пород, ДСтП, ДВП, ДВПО

Наполнение: ППУ марок ST, EL, Холлофайбер

Отделочные материалы: см. паспорт изделия.

## 1. Комплектующая ведомость изделия.

Транспортировочное место	Состав пакета	
	Наименование	Количество, шт
Пакет №1	Диван	1
Пакет №2	Подлокотник левый Подлокотник правый	1 1
Коробка с фурнитурой	Паспорт изделия	1
	Образец облицовочного материала	1
	Инструкция по сборке	1
	Опора цилиндрическая h=140мм	1
	Винт М6х40 внутр. шестигранник	9
	Болт М8х50	6
	Шайба 8	6
	Ключ шестигранный 4мм	1
Перчатки	1	

## 2. Порядок распаковки.

### ВНИМАНИЕ!

#### 1) Проверьте вид и целостность деталей в упаковке!

Претензии по их повреждению принимаются только у изделий без следов сборки.

#### 2) Сохраните упаковку до окончания сборки!

При выявлении в процессе сборки брака и некомплектности изделия необходимо сохранить упаковку до момента выезда к Вам представителя торговой компании. При выявлении дефектов мебели, по возможности сделать видео и фото съемку данных дефектов.

#### 3) Проверьте количество деталей и фурнитуры по ведомости. Предприятие-изготовитель оставляет за собой право вносить конструктивные изменения в изделие, заменять фурнитуру и метизы на аналогичные, не ухудшающие внешний вид и не влияющие на функциональные свойства изделия.

#### 4) Соблюдайте порядок сборки, данный в этой инструкции! (см. л 3)

При несоблюдении инструкций по сборке и эксплуатации с компании-производителя снимаются гарантийные обязанности.

#### 5) Для установки мебели выбирайте ровный участок пола!

При искривлениях пола возможны отклонения в работе механизма трансформации мебели, перекосы формы изделия.

#### 6) Проводить сборку мебели вдвоем. Перемещать все детали бережно, без рывков, избегать их падений и ударов!

#### 7) Передвигайте мебель и ее детали, только слегка приподнимая.

Это позволит исключить деформации и поломки.

#### 8) Обязательно смажьте механизм трансформации перед сборкой силиконовой смазкой!

Это позволит избежать появления преждевременного скрипа металлического каркаса мебели.

## 6. Правила безопасной эксплуатации.

6.1. Процесс трансформации сиденья производить прилагая усилия строго по центру элемента и не допуская перекосов. Несоблюдение данного правила приведет к повреждениям декоративного покрытия боковых стенок бельевого короба.

### Примечание:

На моделях с механизмом трансформации «Тик-Так» на спинке дивана остаются технологические следы от направляющих нижней части каркаса (особенно если в качестве материала для обивки используется ткань с высоким ворсом). Это не является дефектом изделия и не может послужить причиной рекламации от клиентов.

6.2. Запрещено садиться на спинку и подлокотники (рис.1).

6.3. Запрещено прыгать на мебели.

6.4. При перемещении не толкайте и не тяните мебель, перемещение осуществлять только приподняв над поверхностью пола взявшись за основание каркаса снизу (рис. 2)



рис.1

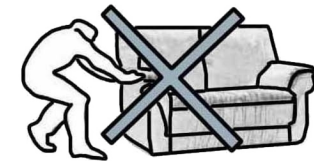


рис. 2

6.5. Предельная нагрузка на механизм «тик-так» - 240кг.

Предельная нагрузка на бельевого короб составляет 60кг.

## 7. Примечание.

7.1. **Внимание!** Материал, из которого изготовлена мебель, может обладать характерным запахом, сохраняющимся после вскрытия упаковки и сборки. Пылесосьте поверхность мебели и проветривайте помещение, чтобы запах исчез.

7.2. Незначительный люфт механизма в процессе трансформации не является дефектом.

7.3. Рекомендуется осматривать и подтягивать резьбовые соединения раз в полгода.

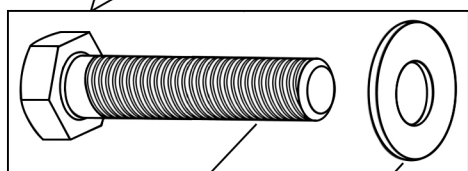
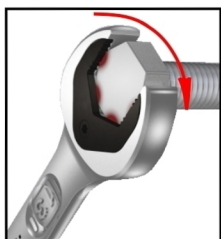
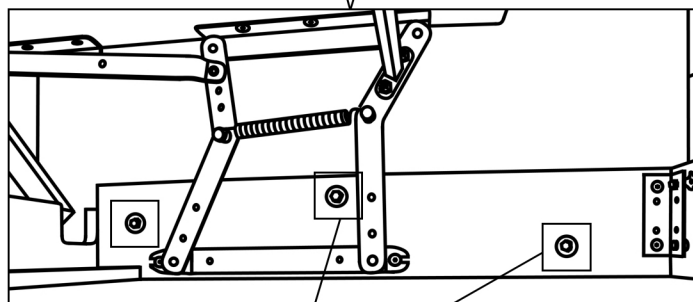
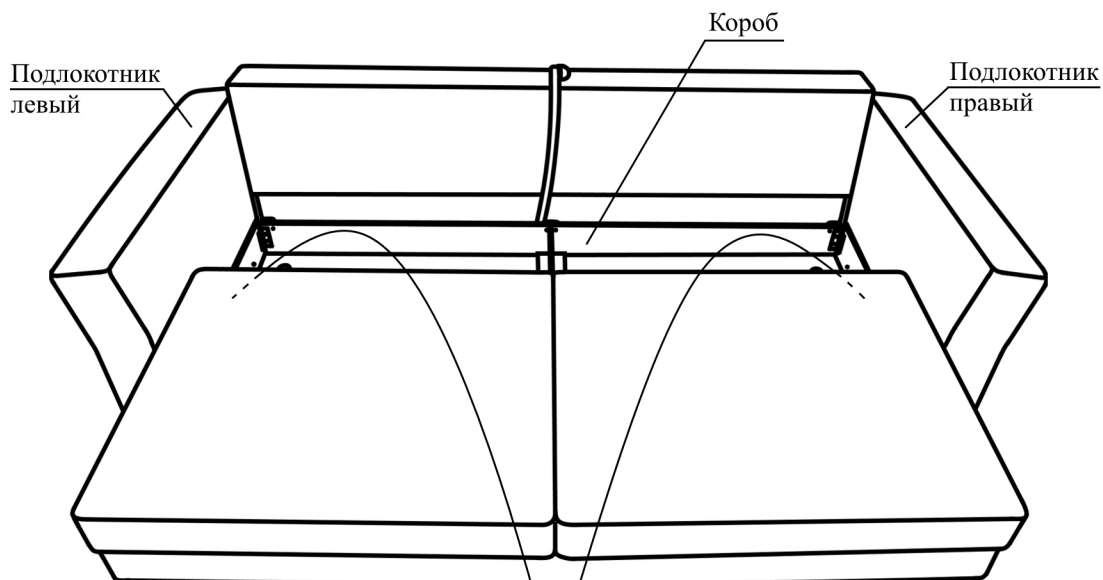
7.4. Для формирования комфортного и ровного спального места рекомендуется использовать матрасник или топเปอร์ (размер спального места: 1950х1500мм).

7.5. **Не пытайтесь разобрать механизм подъема самостоятельно - это травмоопасно**

## 8. Контактная информация производителя.

ИП Госович И.И., свидетельство серия 44 № 000620505, выдано Межрайонной инспекцией Министерства Российской Федерации по налогам и сборам № 7 по Костромской области 25.04.2006 г. Фактический адрес: 156025, Российская Федерация, г.Кострома, ул.Коммунаров, 40 Тел. : +7(4942)35-42-71, Режим работы: пн.-пт. с 8:00 до 17:00, обед с 13:00 до 14:00

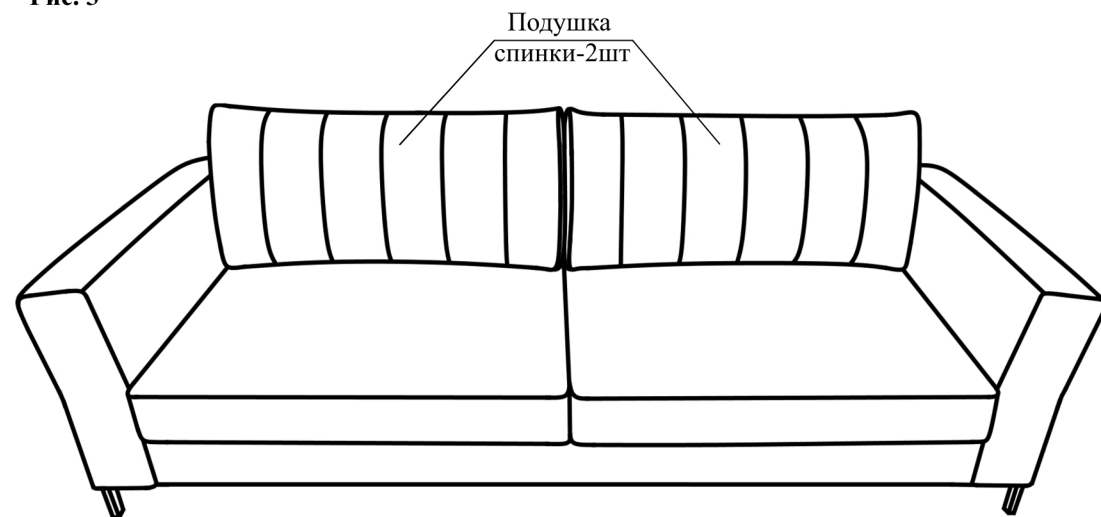
Рис. 2



Болт М8х50  
6шт

Шайба 8  
6шт

Рис. 3



#### 4. Требования безопасности мебельной продукции при эксплуатации.

- 4.1. Использование мебельной продукции, выпущенной в обращение, должно осуществляться по назначению изделия мебели, указанному в маркировке, инструкции по сборке, эксплуатации и уходу, а также (при необходимости) с учетом допустимых предельных нагрузок, указанных изготовителем.
- 4.2. Мебельная продукция, поставляемая в разобранном виде, должна собираться в соответствии с приложенной изготовителем инструкцией по сборке, включающей комплектовочную ведомость и схему монтажа.
- 4.3. При эксплуатации мебельной продукции необходимо исключить попадание воды и иных жидкостей на элементы изделий мебели, соприкасающихся с полом.
- 4.4. При установке изделий мебели в непосредственной близости от нагревательных и отопительных приборов их поверхности во время эксплуатации должны быть защищены от нагрева. Температура нагрева элементов мебели не должна превышать +40°C.

## 5. Схема трансформации дивана.

	1. Снять подушки спинки.
	2. Взявшись за низ передней панели дивана, легким движением вверх и вперед выдвинуть сиденье на себя.
	Опустить сиденье вниз до касания ножек с поверхностью пола. При этом образуется доступ к бельевому коробу дивана.
	3. В образовавшееся пространство опустить спинку
	

### ВНИМАНИЕ!

Процесс трансформации осуществлять с приложением усилий строго по центру механизма

## 3. Порядок сборки.

- 3.1. Ввернуть центральную опору (h=140мм) в установленную гайку короба дивана (Рис. 1)
- 3.2. Закрепить ответные части петель короба к спинке дивана с помощью винтов М6х40 с внутренним шестигранником (Рис. 1)
- 3.3. Закрепить подлокотники к коробу дивана с помощью Болтов М8х50 (с шайбами 8) (Рис. 2)
- 3.4. Установить подушки спинки (Рис. 3)

Рис. 1

