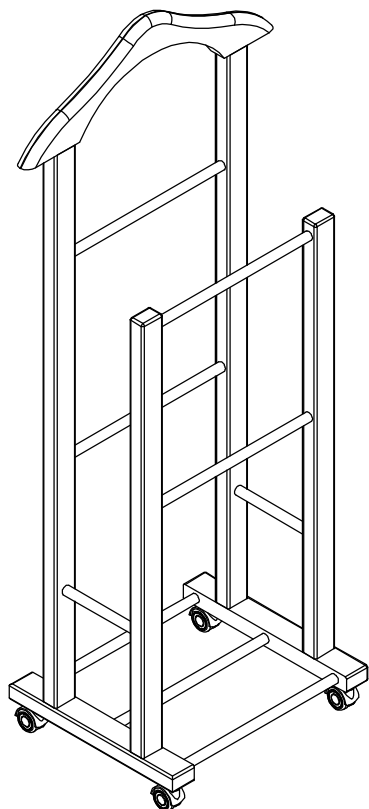
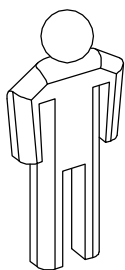


# Вешалка прикроватная



г. Брянск  
2019



Инструмент (в комплект не входит)



Отвёртка крестовая

Сборку изделия следует производить на ровном полу, застеленном материалом, предотвращающем порчу деталей, и согласно данной инструкции.

Перед сборкой изделия необходимо внимательно ознакомиться с инструкцией, проверить в соответствии с настоящей инструкцией количество деталей и фурнитуры, определить положение деталей в изделии по схеме сборки.

Детали необходимо закреплять прочно, не допуская их качания. При сборке следует избегать неосторожных ударов и излишних усилий.

Настоятельно рекомендуем доверить сборку изделия профессиональным сборщикам мебели.

Сохранность и долговечность мебели зависят от эксплуатации и ухода за ней.

**1. Не рекомендуется:**

- устанавливать изделия вблизи отопительных приборов;
- содержать изделия в сырых не отапливаемых помещениях;
- ставить на поверхности полок, горизонтальных щитов горячие предметы;
- оставлять без надобности двери открытыми, ящики выдвинутыми.

**2. Необходимо:**

- лицевые поверхности беречь от механических повреждений, т.к. их ремонт в домашних условиях почти невозможен;
- предохранять изделия от попадания на них кислот, щелочей, различных растворителей; облитое место следует немедленно вытереть сухой мягкой тканью;
- протирать изделия мягкой, сухой тканью; при этом допускается использование только специальных составов для ухода за мебелью.

**Внимание!**

В связи с постоянным совершенствованием и модернизацией продукции предприятие оставляет за собой право вносить изменения в конструкцию без предварительного оповещения.

За механические повреждения, возникшие при транспортировке, сборке и хранении предприятие-изготовитель ответственности не несет.

В случае обнаружения производственных дефектов или недостачи элементов следует обращаться по месту приобретения мебели.

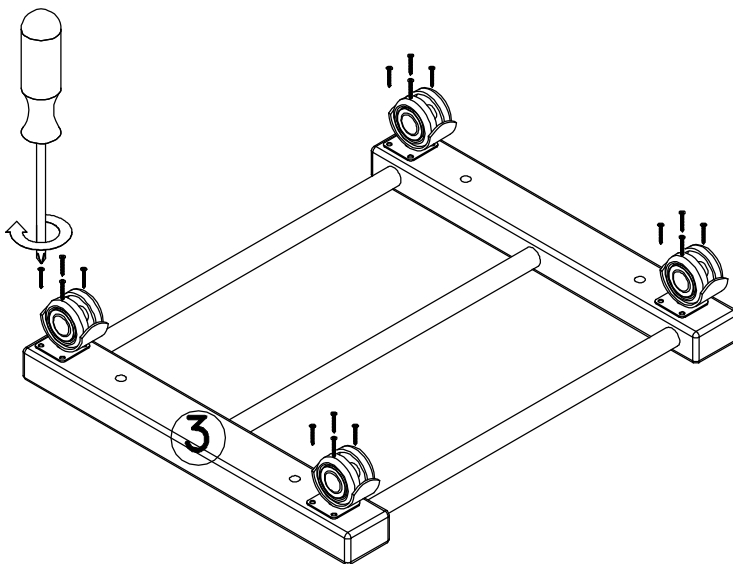
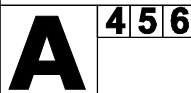
Ведомость листовых деталей

№ п/п	Наименование	Размер	Кол-во
1	Рамка большая	1008x480x28	1
2	Рамка средняя	690x354x28	1
3	Рамка малая	300x206x28	1
4	Переключатель	172x18x18	2

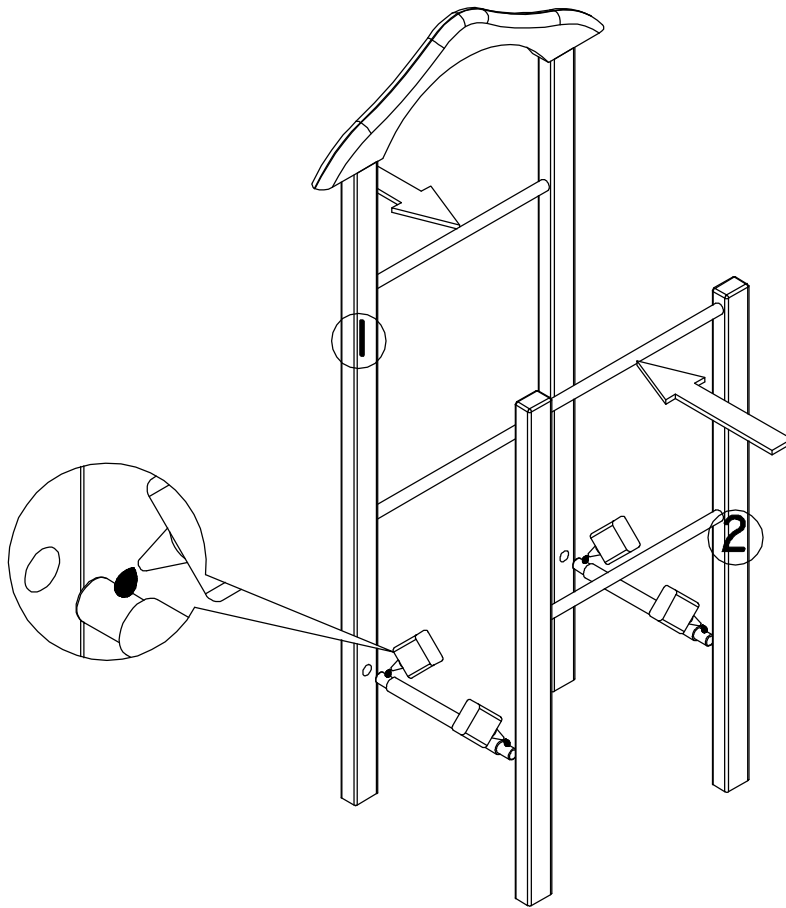


Ключ шестигран. 1 шт    Конфирмат 7x70 4шт    Клей ПВА 1 шт    Опора колесная 4 шт    Шуруп 3x16 16шт.

**1 2 3 4** - номер фурнитуры для данного шага    **1** - обозначение последовательности действий  
**3** - номер детали по ведомости



**Б**<sup>3</sup>



**В**<sup>12</sup>

