

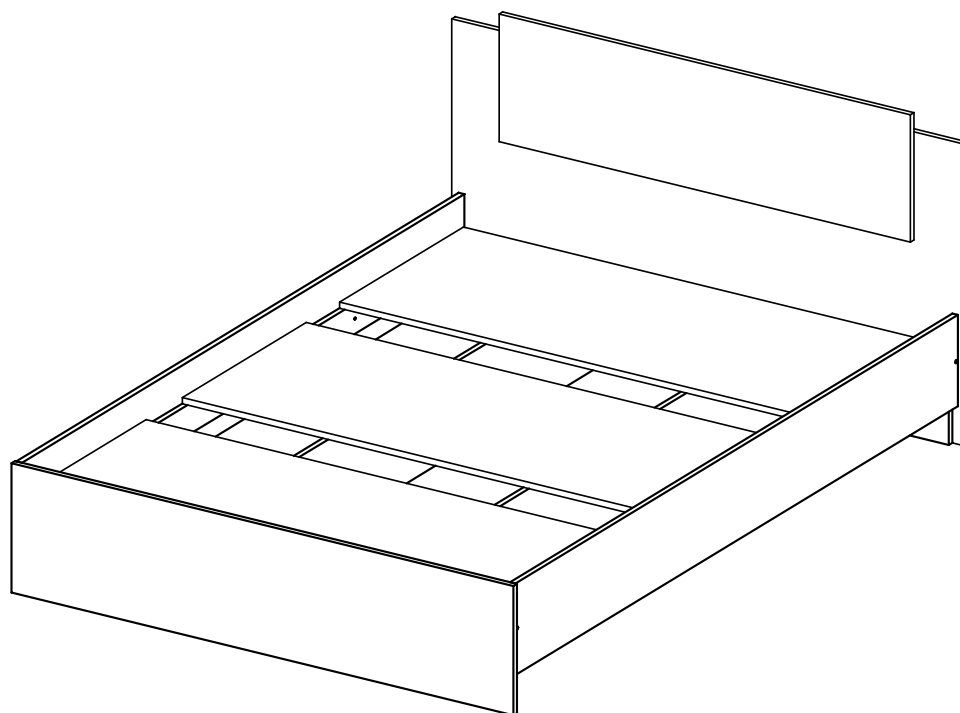


mail: [dsv-zakaz@mail.ru](mailto:dsv-zakaz@mail.ru)  
<http://www.dsv-mebel.ru>  
тел. 8(8412)99-78-73  
8(8412)99-78-75

## Модульная система «Софи»

### Кровать СКР 1400.1(1600.1)

Размеры (В×Ш×Г) 2032×1440(1640)×900мм



## Деталировка

| №                 | Наименование          | Размер деталей, мм | Кол-во, шт | № упаковки | №                 | Наименование          | Размер деталей, мм | Кол-во, шт | № упаковки |
|-------------------|-----------------------|--------------------|------------|------------|-------------------|-----------------------|--------------------|------------|------------|
| <b>СКР 1400.1</b> |                       |                    |            |            | <b>СКР 1600.1</b> |                       |                    |            |            |
| <b>ЛДСП</b>       |                       |                    |            |            | <b>ЛДСП</b>       |                       |                    |            |            |
| 1                 | Опора каркаса         | 1968-240           | 2          | Уп.1       | 1                 | Опора каркаса         | 1968-240           | 2          | Уп.1       |
| 2                 | Опора каркаса         | 1400-240           | 2          | Уп.2       | 2                 | Опора каркаса         | 1600-240           | 2          | Уп.2       |
| 3                 | Планка                | 1968-80            | 2          | Уп.1       | 3                 | Планка                | 1968-80            | 2          | Уп.1       |
| 4                 | Царга                 | 2000-240           | 2          | Уп.1       | 4                 | Царга                 | 2000-240           | 2          | Уп.1       |
| 5                 | Настил                | 1400-560           | 3          | Уп.2       | 5                 | Настил                | 1600-560           | 3          | Уп.2       |
| 6                 | Щит изголовья         | 1440-850           | 1          | Уп.3       | 6                 | Щит изголовья         | 1640-850           | 1          | Уп.3       |
| 7                 | Щит ножной            | 1440-340           | 1          | Уп.3       | 7                 | Щит ножной            | 1640-340           | 1          | Уп.3       |
| 8                 | Декоративная накладка | 1180-335           | 1          | Уп.3       | 8                 | Декоративная накладка | 1380-335           | 1          | Уп.3       |

## Комплектация фурнитуры

|   |                  |   |                |   |                        |   |                       |   |                                |
|---|------------------|---|----------------|---|------------------------|---|-----------------------|---|--------------------------------|
| 9   | Евровинт 6×50мм  | 10  | Евроключ       | 11  | Заглушка для Евровинта | 12  | Стяжка эксцентриковая | 13  | Шток для стяжки эксцентриковой |
|  |                  |  |                |  |                        |  |                       |  |                                |
| 20 шт.  |                  | 1 шт.   |                | 8 шт.   |                        | 4 шт.   |                       | 4 шт.   |                                |
| 14  | Опора-наконечник | 15  | Саморез 4x30мм | 16  | Гвоздь                 |   |                       |   |                                |
|  |                  |  |                |  |                        |   |                       |   |                                |
| 12 шт.  |                  | 42 шт.  |                | 0,015 кг  |                        |   |                       |   |                                |

\* Предприятие–изготовитель оставляет за собой право на замену материалов, фурнитуры и метизов на аналогичные, не ухудшающие качество изделия.

**Перед сборкой внимательно ознакомьтесь с данной инструкцией, проверьте комплектность деталей и фурнитуры. Для сборки элементов желательно воспользоваться помощью квалифицированных специалистов.**

Работы проводите на жесткой ровной поверхности. Во избежание появления царапин, укройте ее мягким подстилочным материалом, в качестве которого можно использовать упаковку. Для работы вам понадобится евроключ (имеется в комплекте), крестовая отвертка, шуруповерт, молоток.

### СБОРКА

**Соберите Щиток изголовья (рис.1). Для этого:**

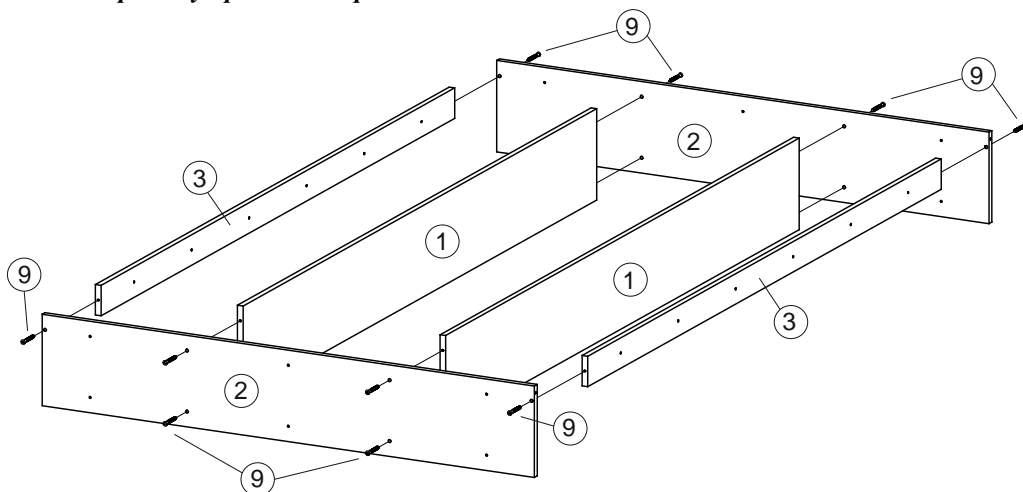
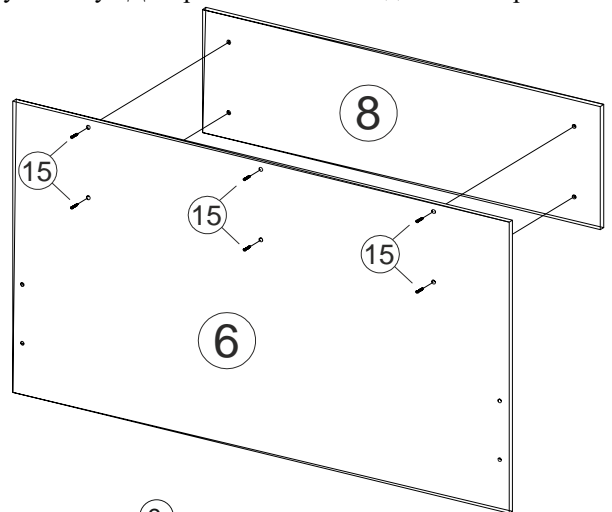
Установите Декоративную накладку(8) на верхнюю часть Щита изголовья(6). При помощи саморезов 4x30мм(15) зафиксируйте сначала левый и правый края Накладки(8) по разметке, а затем уже закрепите середину.

**Соберите внутренний каркас кровати (рис.2). Для этого:**

1.Соедините Поперечные опоры каркаса (2) с Продольными опорами(1) и Планками(3) при помощи евровинтов(9).

2.К нижним торцам Опор(1,2) прибейте опоры-наконечники(14).

**Рис.2 Сборка внутреннего каркаса**



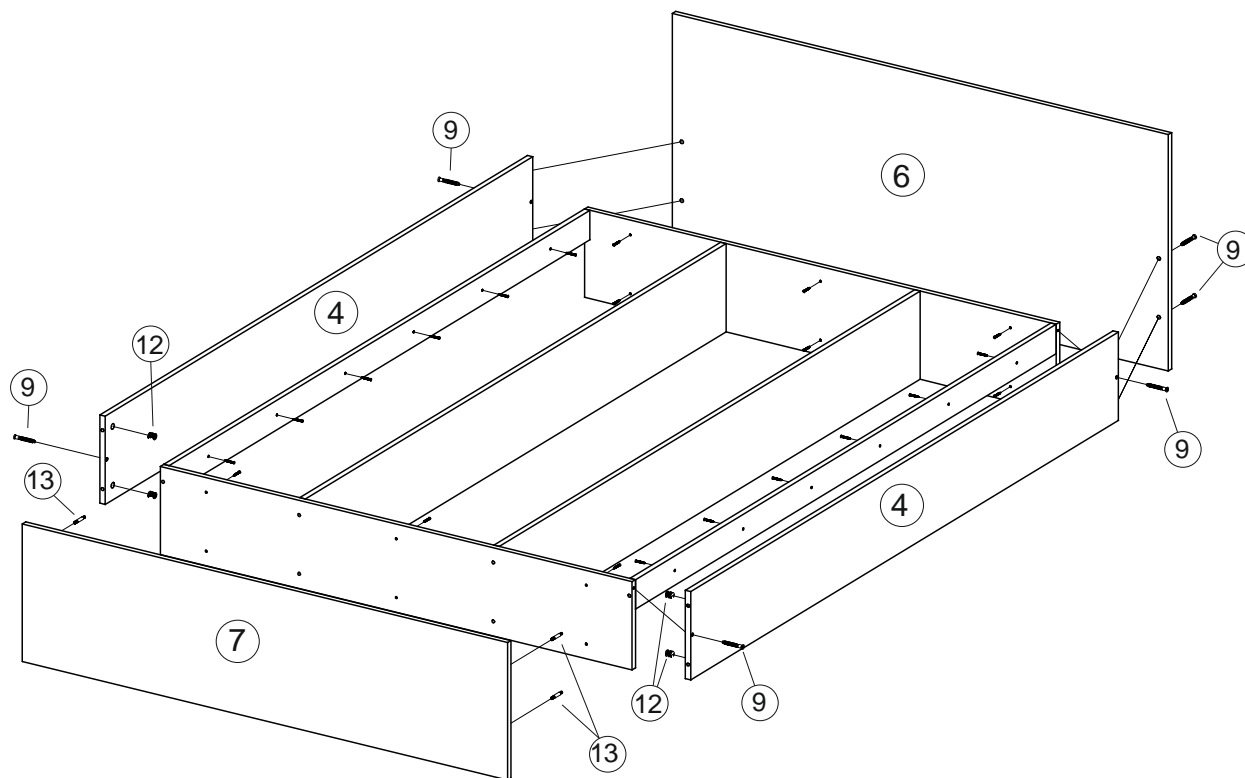
**Соберите внешний каркас кровати, как показано на рис.3. Для этого:**

1. В отверстия в Царгах(4) вставьте стяжки эксцентрика (12).
2. В Ножной Щит(7) вкрутите 4 штока стяжки эксцентриковой(13) (рис.5).
3. Соедините Щит(7) и Царги(4) и затяните эксцентрики по часовой стрелке до упора(рис.6).
4. Соедините Щит изголовья(6) с царгами при помощи евровинтов(9).

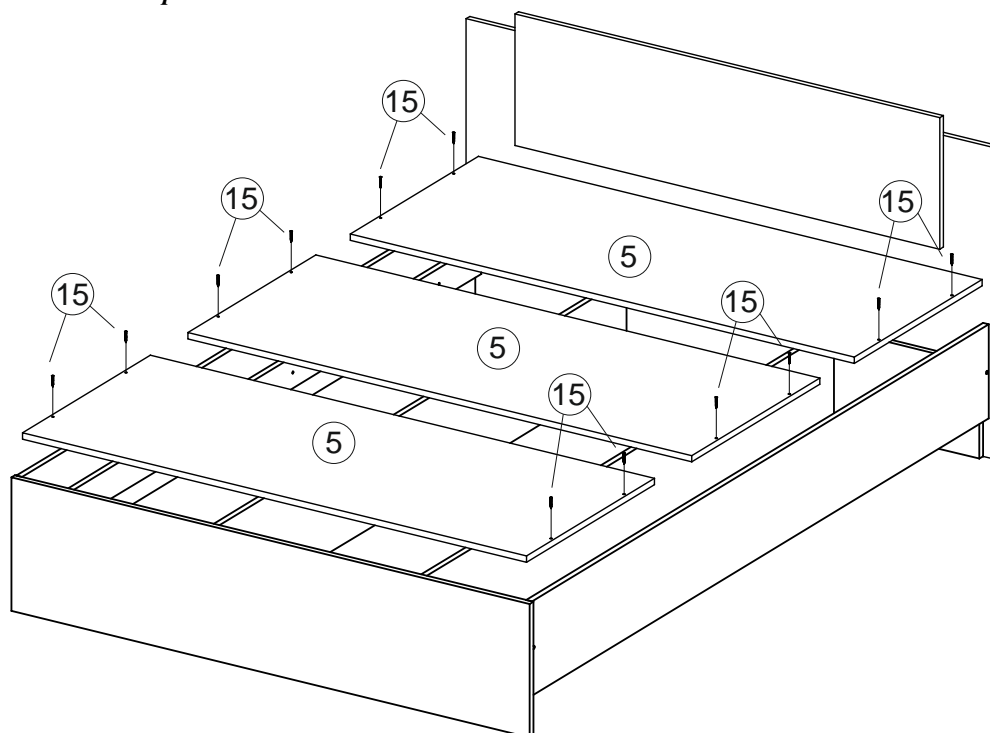
**Скрепите внешний и внутренний каркасы между собой. Для этого:**

1. Прикрепите Царги(4) к Опорам каркаса(2) при помощи евровинтов(8).
2. Скрепите Планки(3) с Царгами(6) при помощи саморезов 4x30мм(15).
3. Скрепите Щитки(6,7) с Поперечными опорами каркаса(2) при помощи саморезов 4x30мм(15).

**Рис.3 Сборка внешнего каркаса**



**Рис.4 Окончательная сборка**



4. Уложите Настил(5) на кровать, равномерно распределив щиты по длине, и прикрепите его к Планкам(3) при помощи саморезов 4x30мм(15)(рис.3).

Рис.5 - Установка штока эксцентрика 13

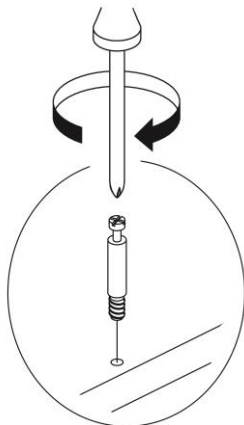
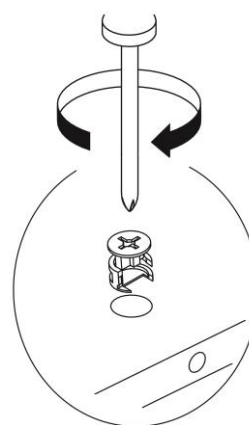


Рис.6 - Установка и фиксация стяжки эксцентрика 12



### ПРАВИЛА УХОДА И ЭКСПЛУАТАЦИИ

Корпусную мебель необходимо эксплуатировать и хранить в проветриваемых помещениях с нормальным температурно-влажностным режимом, при относительной влажности воздуха 50-70% и температуре не ниже плюс 10°C.

1. Не оставляйте мебель и комплектующие вблизи отопительных приборов и источников огня.
2. Не допускайте воздействия прямых солнечных лучей во избежание изменения цвета изделий и потери товарного вида.
3. Избегайте резких перепадов температур, чрезмерной сухости и повышенной влажности в помещении.
4. Не допускайте грубого механического воздействия на мебель и комплектующие, неаккуратное обращение может привести к повреждению отделочного покрытия, стекол, зеркал и элементов крепежа. При появлении трещин и сколов на поверхности стеклоизделий или обнаружении поломок фурнитуры необходимо немедленно произвести их замену, так как дальнейшая эксплуатация поврежденных деталей может привести к травмам.
5. Не ставьте на поверхность горячие предметы без теплоизоляционных прокладок.
6. Избегайте попадания воды и технических жидкостей
7. При уходе за мебелью рекомендуется протирать поверхности влажной тканью с последующей протиркой насухо, применять аэрозоли, восковые полироли и специальные средства. Запрещается мыть мебель водой и чистить составами, содержащими спирты, растворители, соду и прочие абразивные материалы.
8. В процессе эксплуатации корпусной мебели возможно ослабление крепежных соединений, в этой связи необходимо их периодически подтягивать.

Соблюдение приведенных выше рекомендаций позволит вам продлить срок службы корпусной мебели и поможет избежать проблем при эксплуатации.

### ГАРАНТИЙНЫЕ ОБЯЗАТЕЛЬСТВА

Изготовитель гарантирует соответствие мебели требованиям ГОСТ 16371-93 «Мебель. Общие технические условия» при соблюдении условий транспортировки, хранения эксплуатации и рекомендаций по уходу за мебелью.

Срок гарантии на детскую мебель и мебель для общественных помещений составляет 18 месяцев, на бытовую мебель - 24 месяца. Гарантийный срок исчисляется с момента покупки изделия.

Потребитель имеет право на выполнение производителем гарантийных обязательств в течение всего указанного срока в случае обнаружения им дефектов производственного характера, связанных с комплектностью изделия, недостатками материалов и технологий изготовления.

Претензии по качеству изделий, должны предъявляться в магазин, где была приобретена мебель.

Гарантия не действует в случаях:

1. Несоблюдения потребителем рекомендаций производителя по хранению, эксплуатации и уходу за изделием.
2. Естественного износа элементов мебели, возникшего в процессе эксплуатации – потертости, царапины, частичная потеря цвета под воздействием ультрафиолетового излучения.
3. Механических повреждений, вызванных неграмотными действиями при транспортировке, хранении, сборке и эксплуатации корпусной мебели.
4. Повреждения деталей и комплектующих вызванные воздействием чрезмерной влажности и резких перепадов температур, повлекшее за собой разбухание ЛДСП и прочих композитных материалов, отслоение отделочного покрытия и другие повреждения.

Основанием для получения гарантии является наличие оригинала кассового чека либо товарной накладной.

*Благодарим вас за приобретение нашей продукции.*

|               |  |
|---------------|--|
| Дата упаковки |  |
| Упаковщик     |  |
| Номер партии  |  |