

Уважаемый покупатель!

Вся выпускаемая мебель, для удобства перевозки и сохранения внешнего вида, поставляется в разобранном виде, при этом упаковки с мебелью должны быть надежно защищены от сильных толчков, ударов, намокания и грязи.

При покупке мебели проверьте целостность упаковок и их количество.

Перед сборкой изделия ознакомьтесь с инструкцией по сборке и эксплуатации, подготовьте необходимые инструменты.

Сборку мебели рекомендуем производить на ровной поверхности, а во избежание царапин и дефектов на деталях, поверхность покрыть мягким подстилочным материалом.

Примечание. В процессе производства возможны незначительные изменения не ухудшающие качество мебели.

Ваша мебель прослужит Вам долгие годы, если Вы будете соблюдать
Несколько простых рекомендаций.

НЕ РЕКОМЕНДУЕМ

- располагать изделие вблизи отопительных приборов (не ближе 50-70),
- содержать изделие в сырых, холодных (ниже +2С) помещениях,
- проливать на поверхности большое количество воды,
- передвигать, ударять, ронять на поверхности тяжелые, твердые предметы, чтобы не вызывать механических повреждений,
- ставить на изделие горячие предметы,
- применять при протирке изделия бытовые чистящие средства не предусмотренные для ухода за мебелью,
- проливать на изделие кислоты, щелочи, растворители, спирт, одеколон и т.п.

РЕКОМЕНДУЕМ

- при ослаблении крепежной фурнитуры во время эксплуатации мебели необходимо периодически подтягивать винты, шурупы, болты,
- пыль с поверхностей удалять мягкой сухой тканью (фланец, плюш),
- для освежения и очистки мебели от загрязнений рекомендуем использовать слабый спиртовой раствор или специальные средства для ухода за мебелью, можно также пользоваться небольшим количеством мыльного раствора с последующей протиркой сухой тканью.

ГАРАНТИИ ИЗГОТОВИТЕЛЯ

Претензии по комплектности, качеству и по отклонениям, при котором сборка изделия невозможна, должны предъявляться в магазин, где была приобретена мебель.

Претензии покупателей принимаются в течении гарантийного срока.

Дефекты деталей с механическими повреждениями возникшими при сборке или при самостоятельной транспортировке мебели, а также по дефектам возникшими при несоблюдении покупателем правил эксплуатации мебели, претензии не принимаются, а замена дефектных деталей осуществляется за дополнительную плату.

СРОК ГАРАНТИИ – 18 месяцев

СРОК СЛУЖБЫ МЕБЕЛИ – 10 ЛЕТ

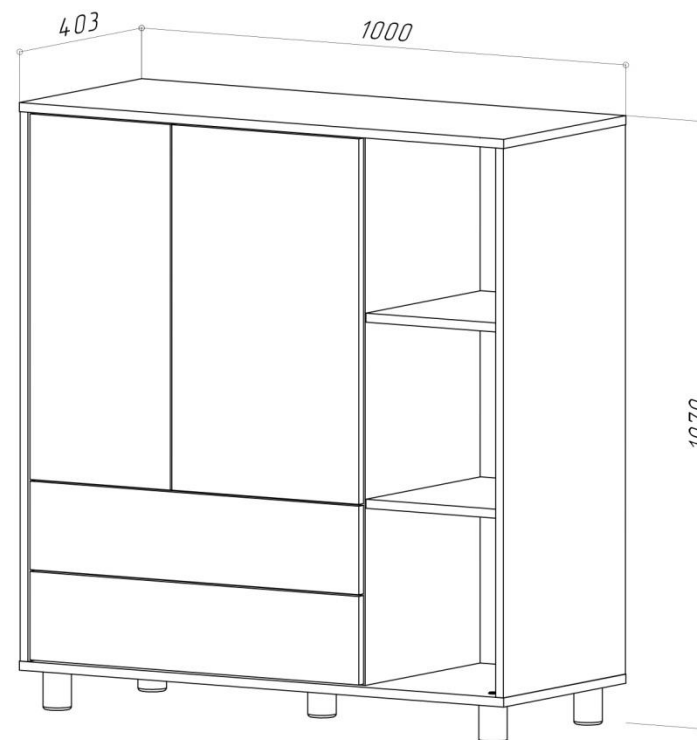
Мебель имеет ГИГИЕНИЧЕСКИЙ СЕРТИФИКАТ и СЕРТИФИКАТ СООТВЕТСТВИЯ НОРМАТИВНЫМ ДОКУМЕНТАМ СОГЛАСНО гост 16371-2014

Спасибо за покупку!

ИП Шипицын Александр Николаевич

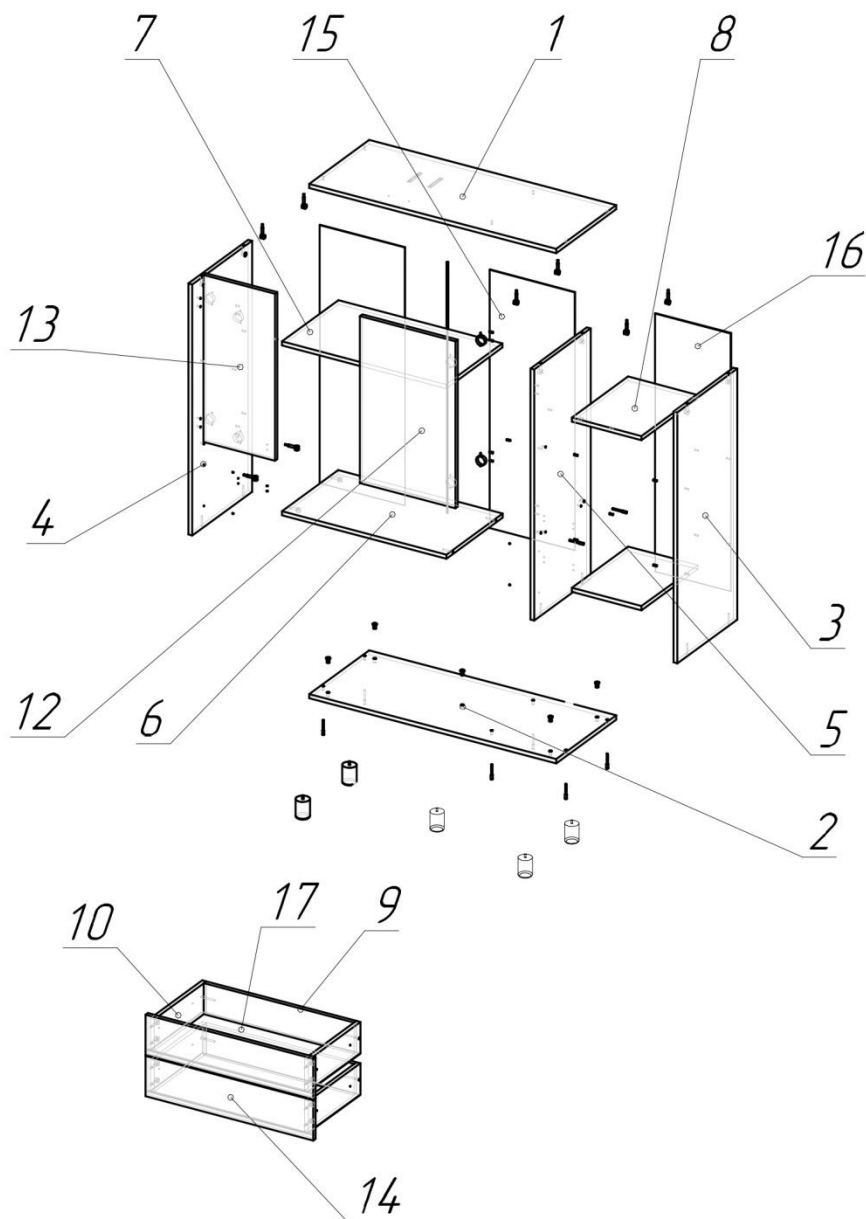
Россия, г. Курган, 640027, ул. Химмашевская, 7,
Тел/факс (3522) 25 - 52 – 86, e-mail: fabrika.km@gmail.com

ИНСТРУКЦИЯ ПО СБОРКЕ И ЭКСПЛУАТАЦИИ



6-56021

Схема сборки 6-56021



Спецификация

Поз.	Наименование	Кол-во	Готовая деталь	
			Длина	Ширина
1	Верх	1	1000	404
2	Низ	1	1000	404
3	Бок правый	1	968	403
4	Бок левый	1	968	403
5	Стойка	1	968	380
6	Полка	1	666	379
7	Полка съемная	1	664	379
8	Полка съемная	2	282	379
9	Стенка ящика	2	608	120
10	Бок ящика	4	350	120
12	Дверь	1	644	386
13	Дверь	1	644	290
14	Фасад	2	679	156
15	Фронтальная	2	996	344
16	Фронтальная	1	996	306
17	Дно ящика	2	638	355
18	Профиль	1	968	

Фурнитура

Наименование	Артикул	Кол-во
Рельс 350 (шариковый) PUSH	14286	2
Петля 4-шарн. БОЯРД внутренняя (без шурупов)	1017	2
Эксцентрик с защитной кромкой Minifix D15*9.5	1766(1-1-30)	16
Соединительный болт Minifix 34*5	1770(1-1-30)	16
Петля 4-шарн. БОЯРД наружная (без шурупов)	12093	2
Еврошуруп 6,3x13 петли 4-х шарнирной (БОЯРД)	12146	8
Опора прямая 70*50 M6	16773	5
Гайка Эриксона M6	14061	5
Заглушка эксцентрика бежевая	7049/728	14
Евровинт 6,4*50, шестигранник	168(1-3-30)	12
Еврошуруп с потай головкой 4*16	1811(1-1-30)	20
Еврошуруп с потай головкой 3,5*16	13303	8
Полкодержатель металл. 5мм	190(1-1-30)	12
Толкатель PUSH	6021	2
Саморез с пресшайбой 4,2x16	11448(1-1-30)	68
Ключ евровинта, шестигранник	91(1-3-30)	1