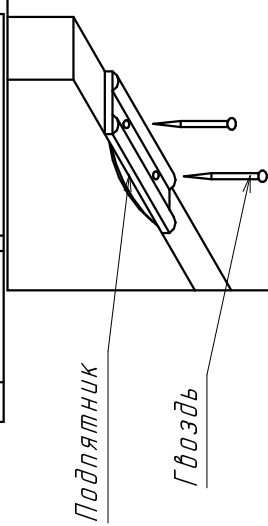
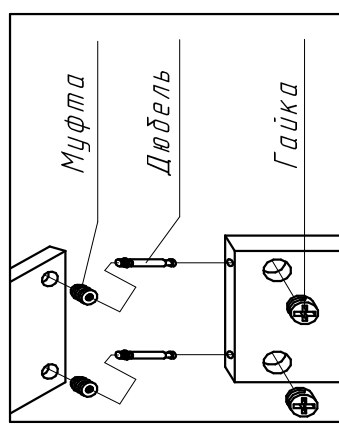
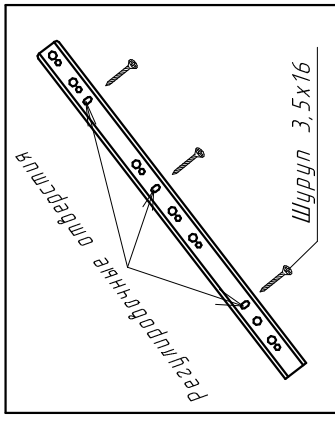
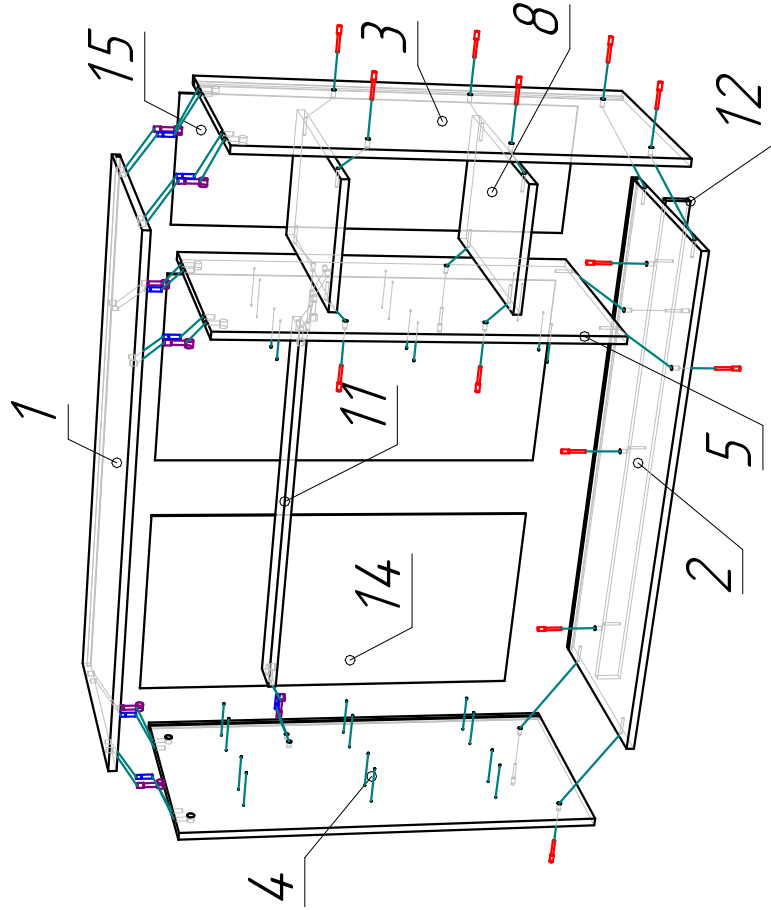
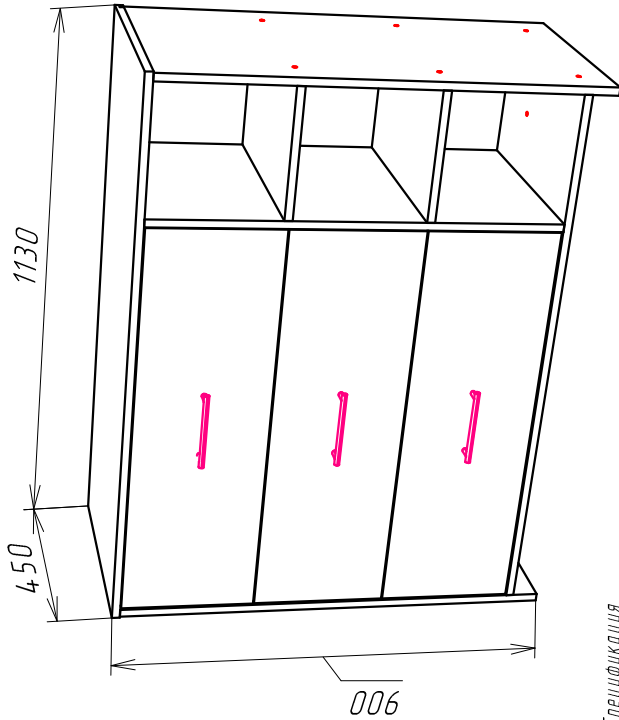


Ввиду усовершенствования технологий, изменения конструкции узлов или поступления новых комплектующих, возможны некоторые отклонения по сравнению с данной схемой.

Комод № - 4
Габариты
(1130x900x450)

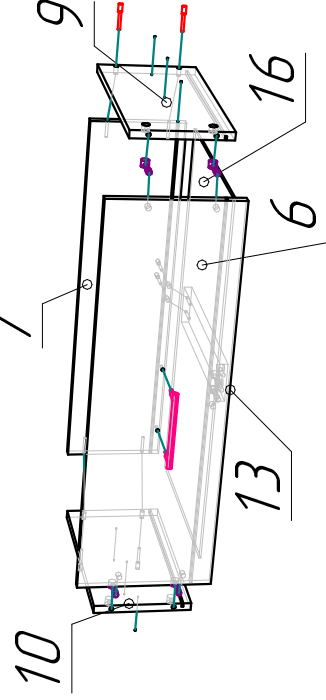


Фурнитура

Евровинт	35 шт.
Заглушка	35 шт.
Стяжка эксцентриковая	26 ком.
Заглушка стяжки	26 шт.
Гвоздь 2x20	13 шт.
Направляющие телескоп L=400 мм	3 ком.
Ручка "С-42" 128 мм	3 шт.
Винт М4x25	6 шт.
Стяжка пластик с шурупом для э/с	8 ком.
Шуруп 3,5x16	42 шт.
Шкант 8x30	8 шт.
Ключ шестигранный	1 шт.
Шайба пластиковая	5 шт.
Подпятник	6 шт.
Планка соединительная L=812мм.	1 шт.

Установка направляющих для ящиков

Шариковые направляющие на боковых стенках изделия закрепить 2-мя шурупами, каждую через регулировочные отверстия. Окончательно регулировку направляющих произвести после сборки изделия и установки ящиков с целью выравнивания.



Спецификация

№/п	Наименование	Размер	Кол.
1	Стелешница	1130x450	1
2	Дно	1094x450	1
3	Боковина	880x450	1
4	Боковина	880x450	1
5	Пересборка	812x436	1
6	Фасад ящика	814x268	3
7	Стенка ящика	761x200	3
8	Полка	260x436	2
9	Боковина ящ.	400x200	3
10	Боковина ящ.	400x200	3
11	Планка	818x107	1
12	Планка	1094x52	1
13	Планка	383x80	3
14	Задняя стенка	824x414	2
15	Задняя стенка	824x274	1
16	Дно ящика	774x396	3