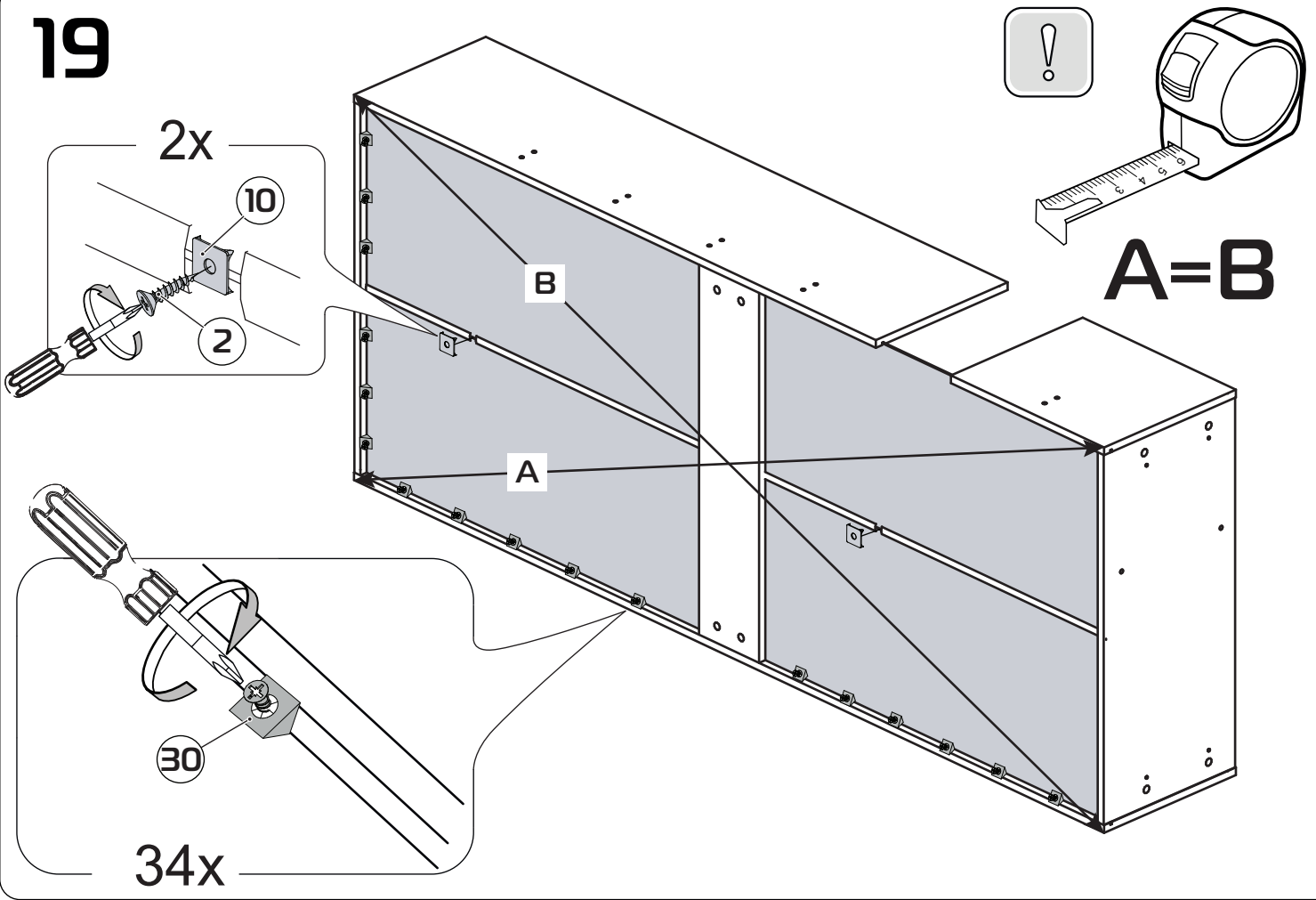
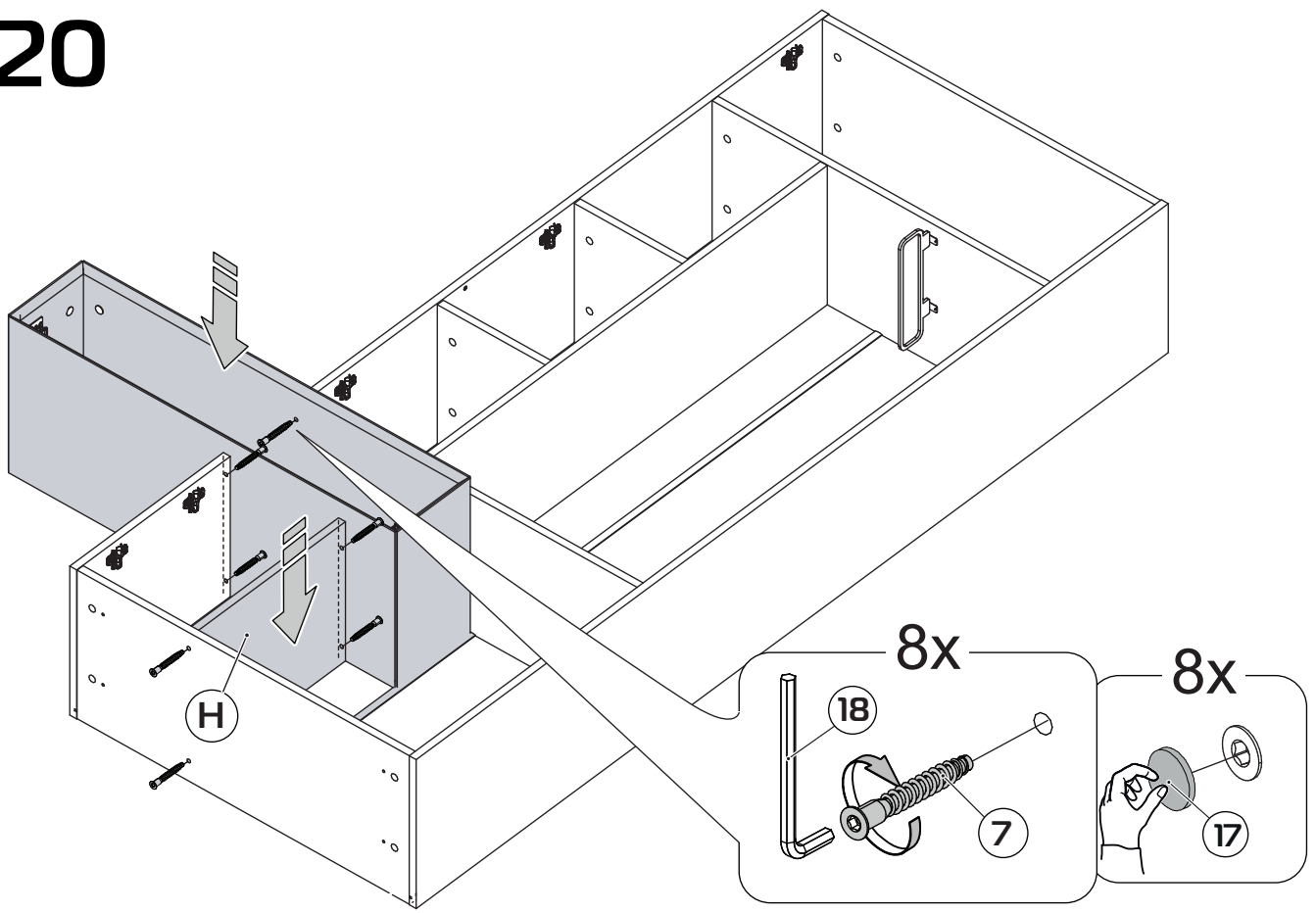


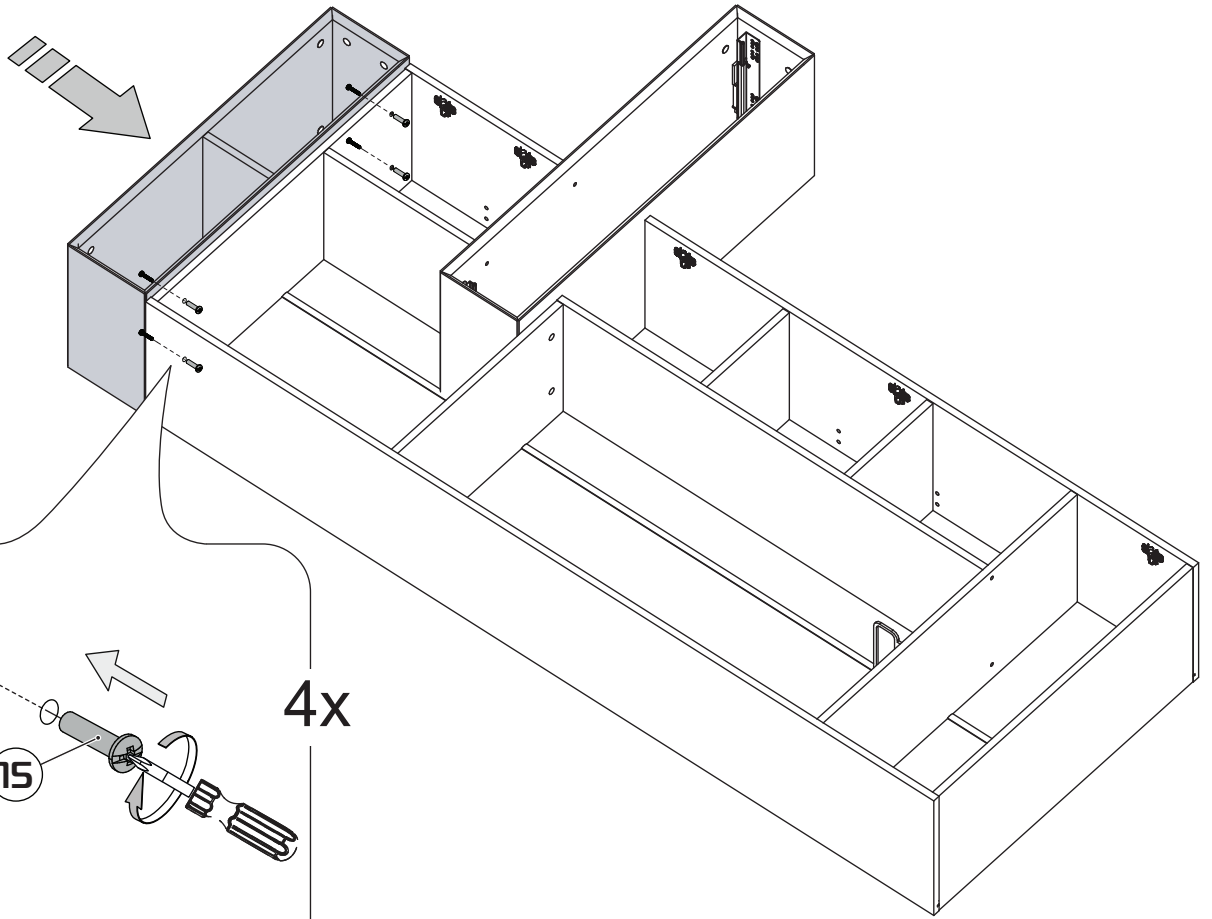
19



20



21

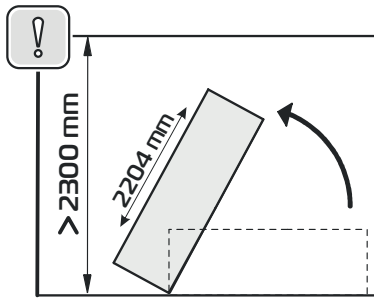
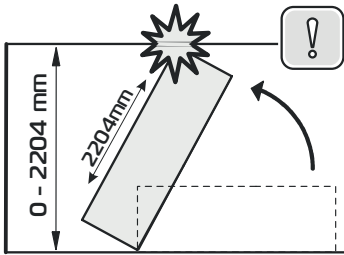
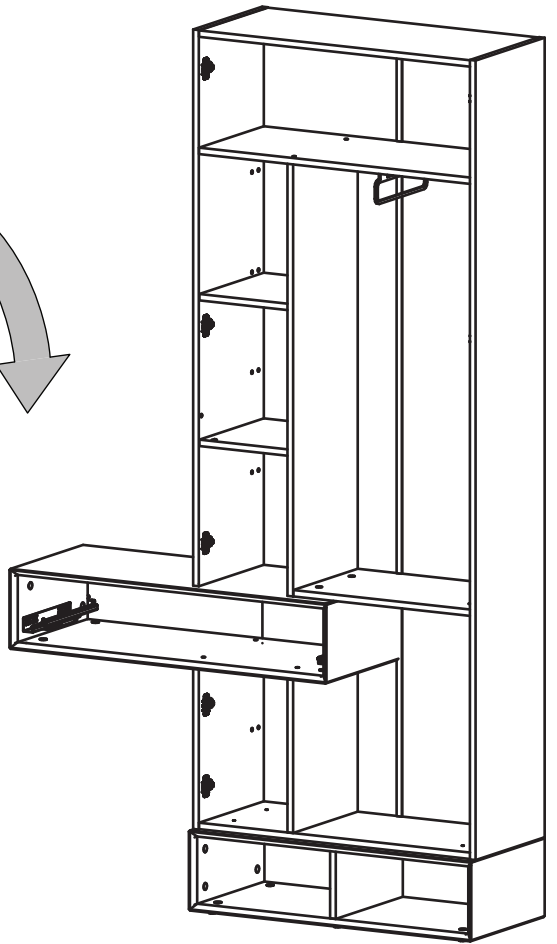
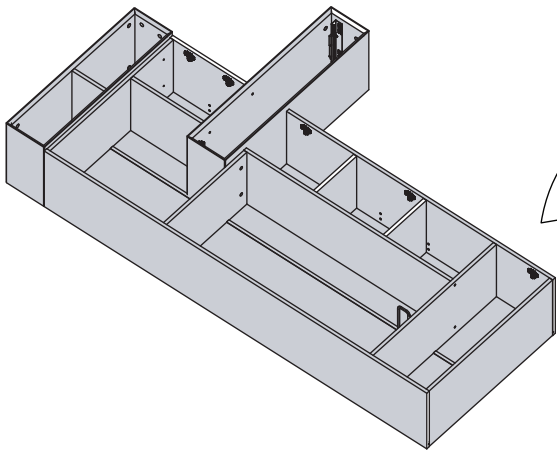


14

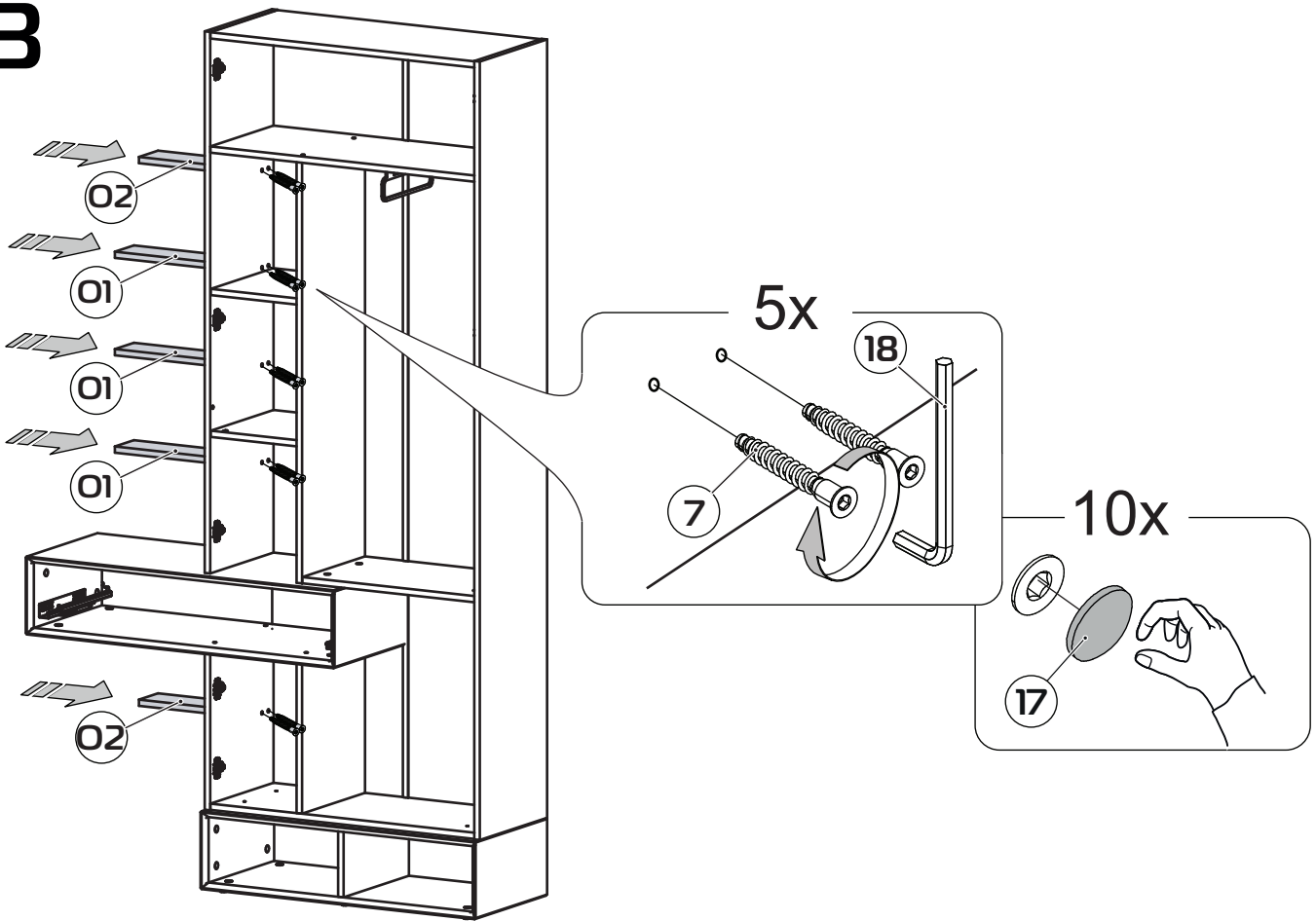
15

4x

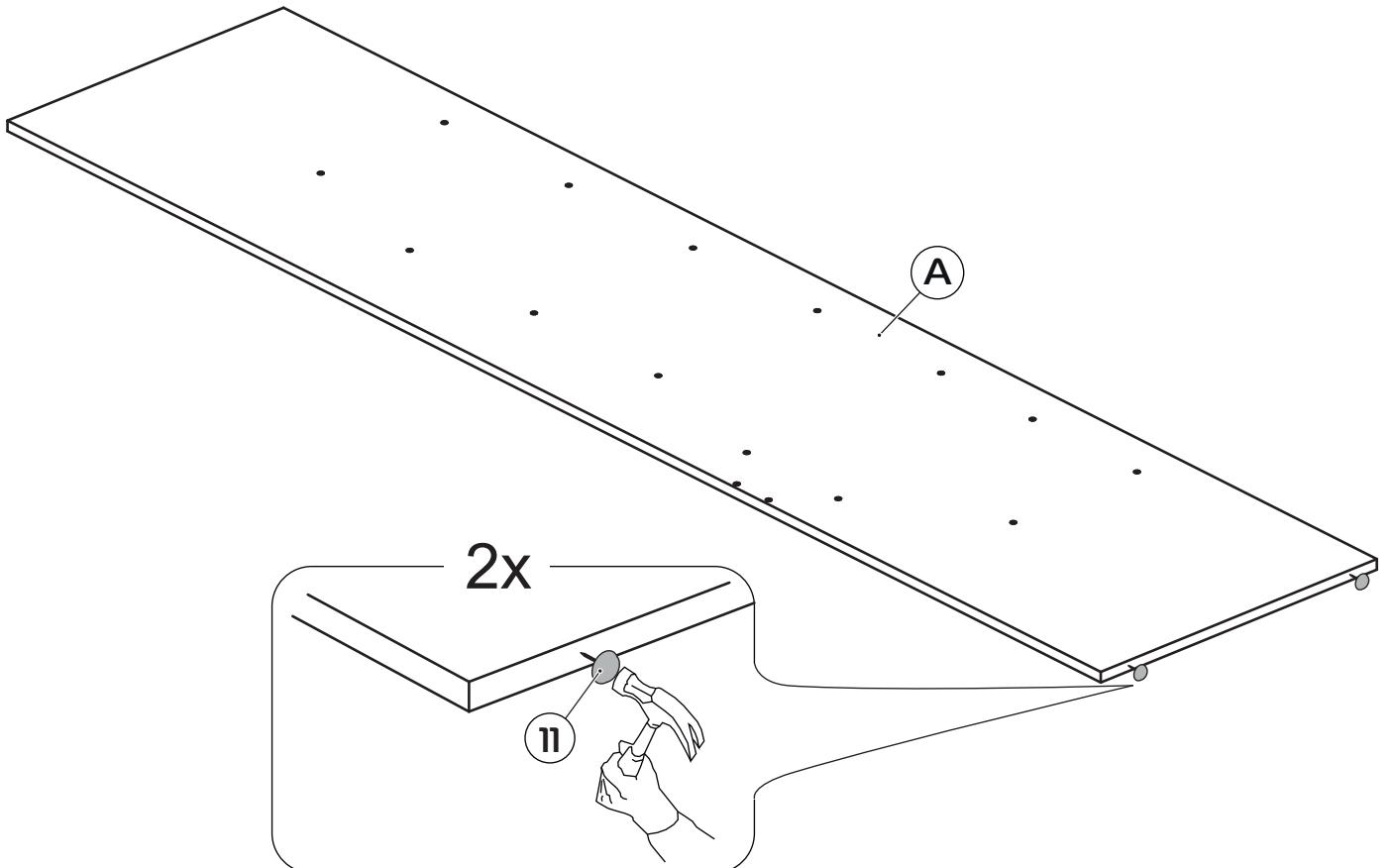
22



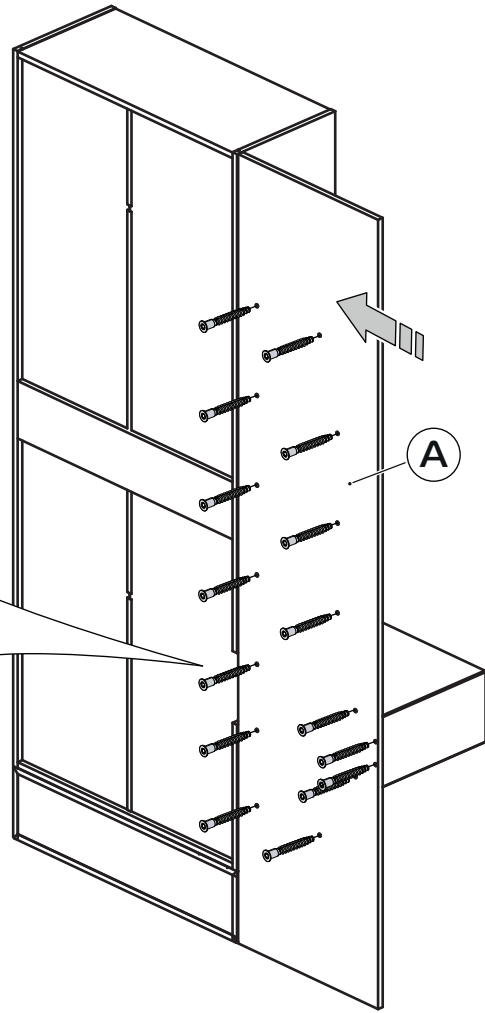
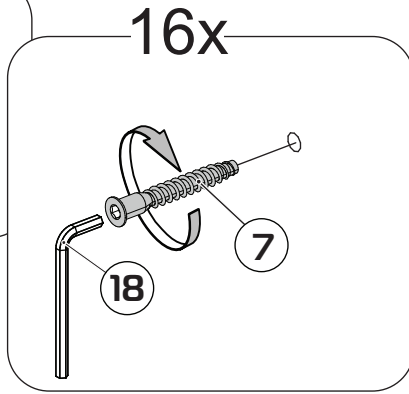
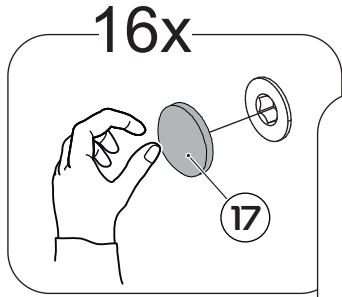
23



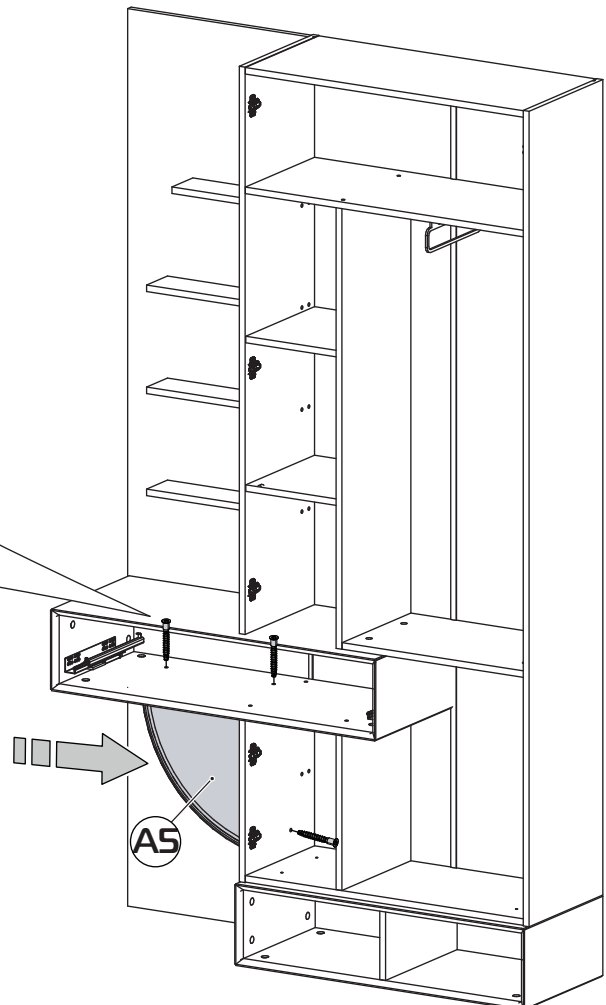
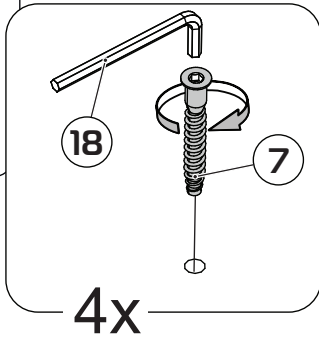
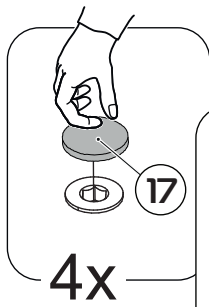
24



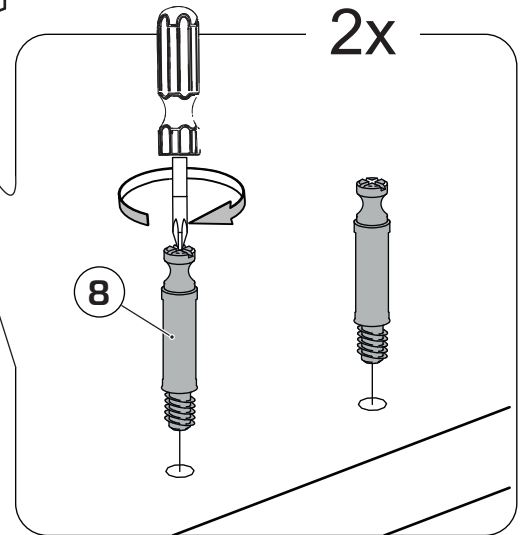
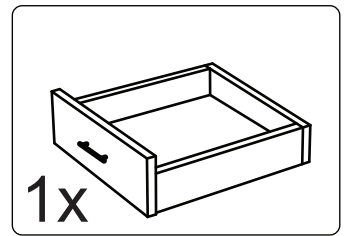
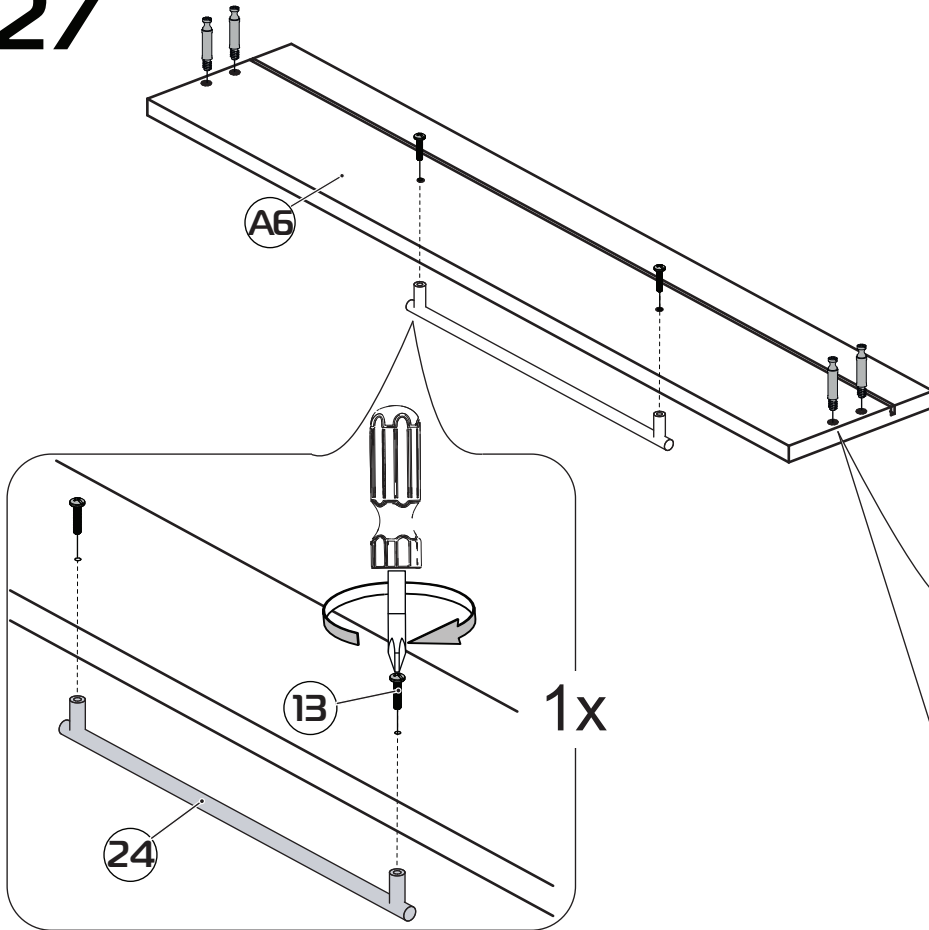
25



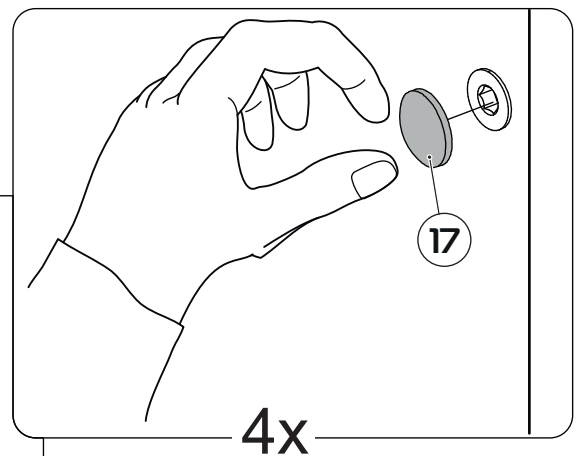
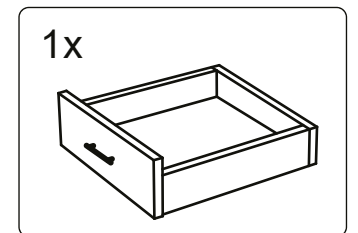
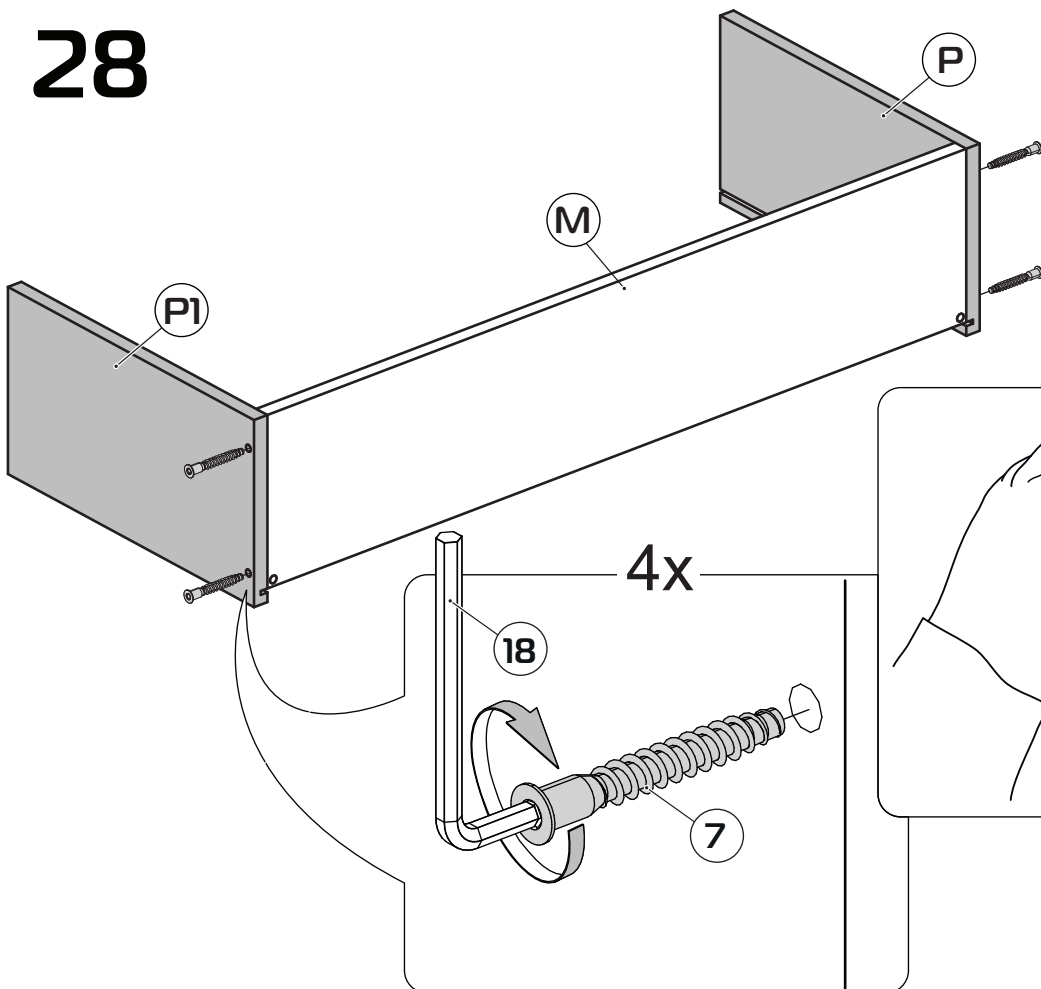
26



27

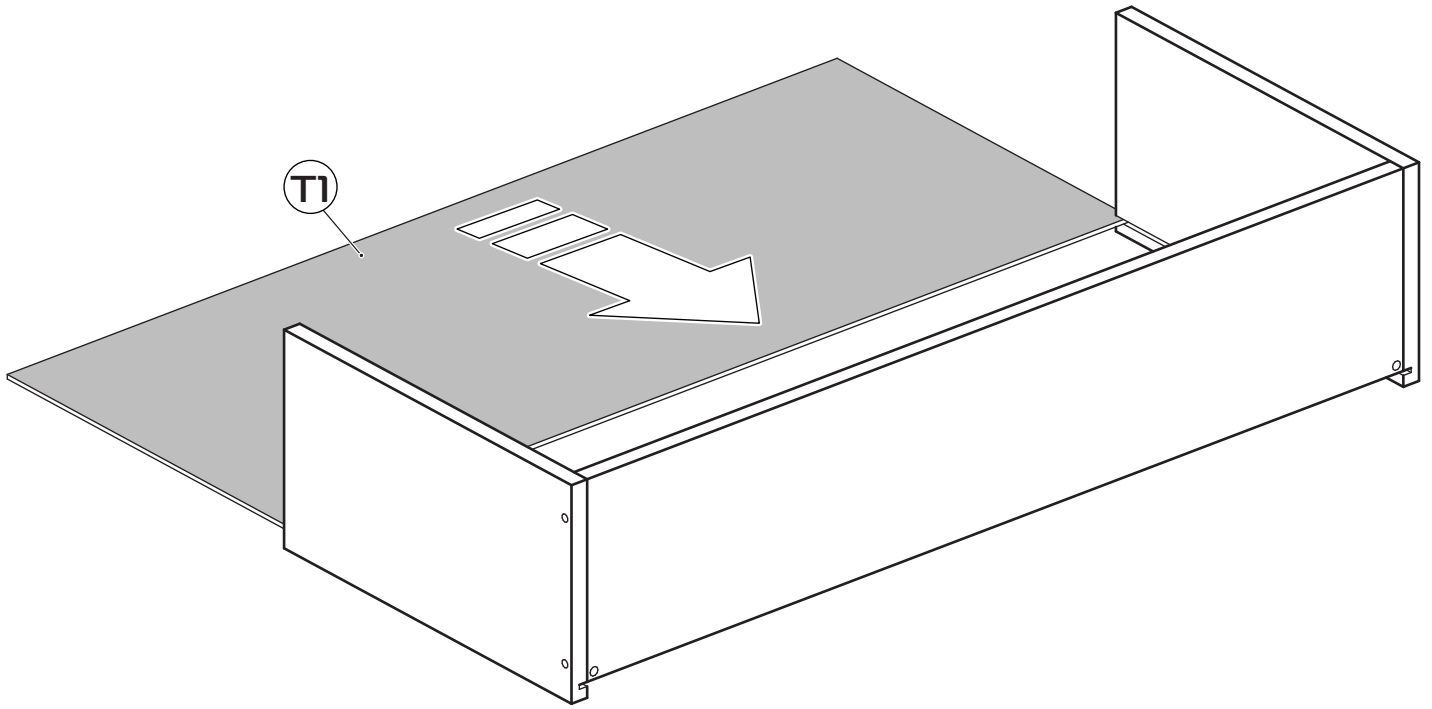
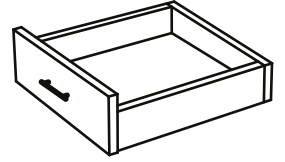


28



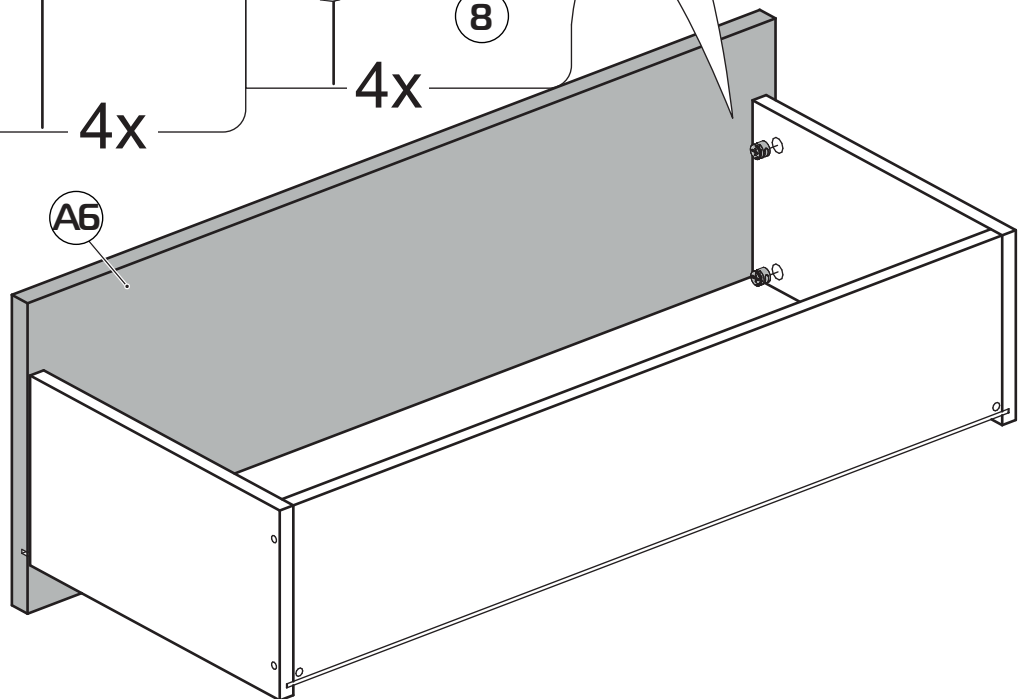
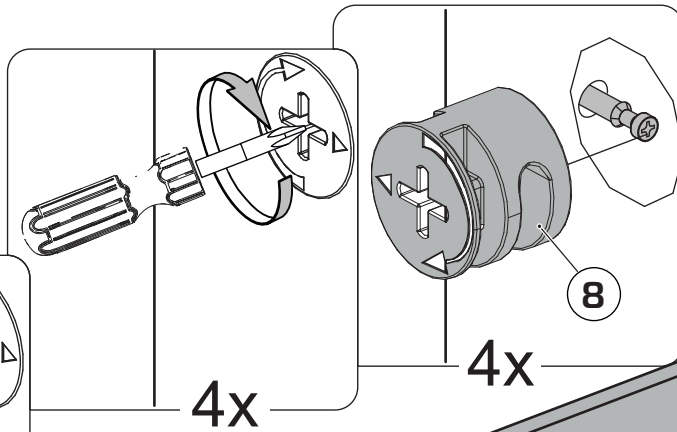
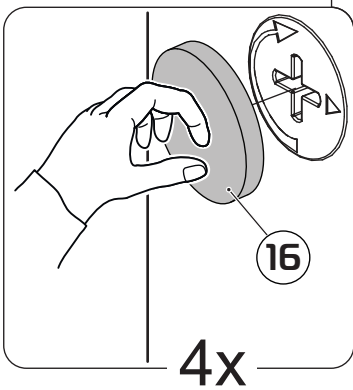
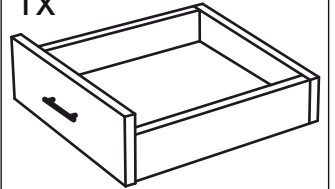
29

1x

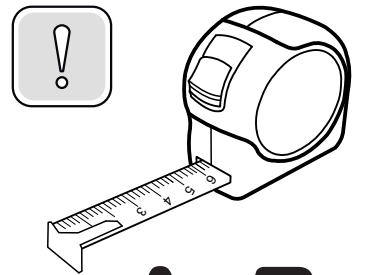
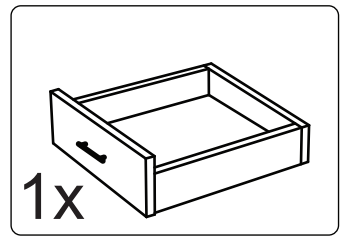
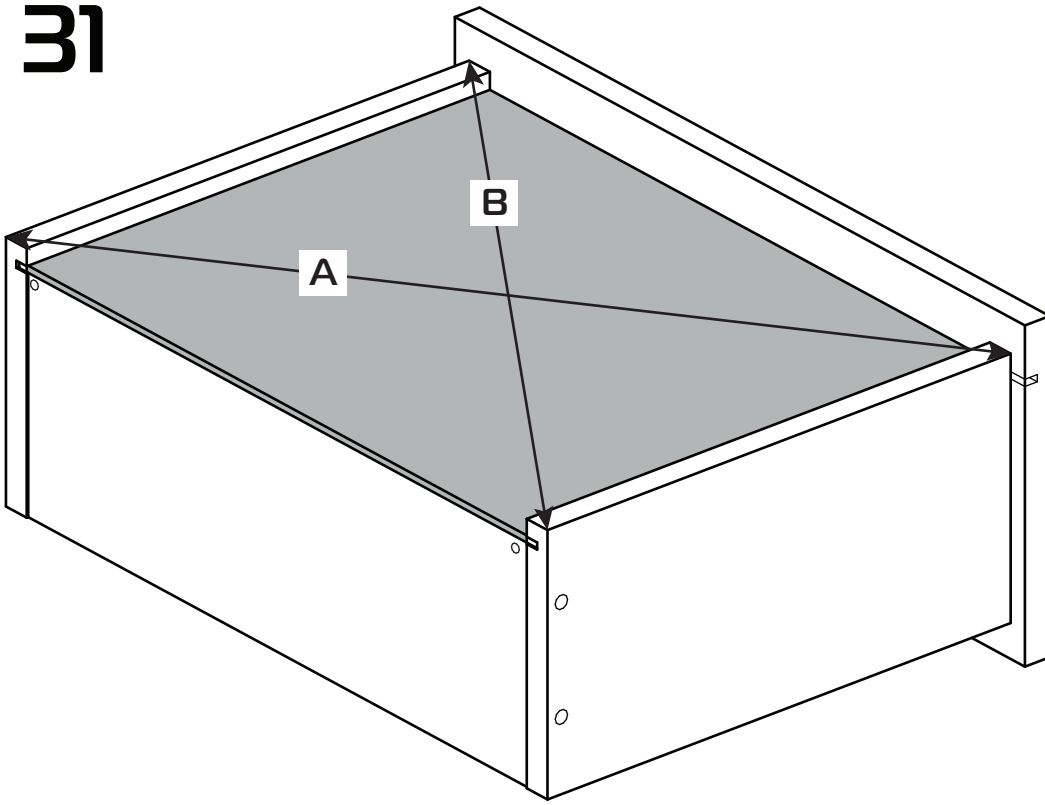


30

1x

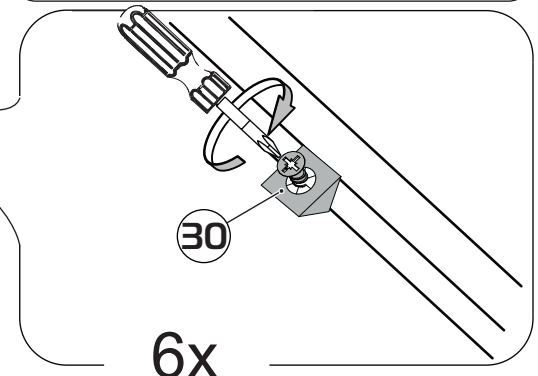
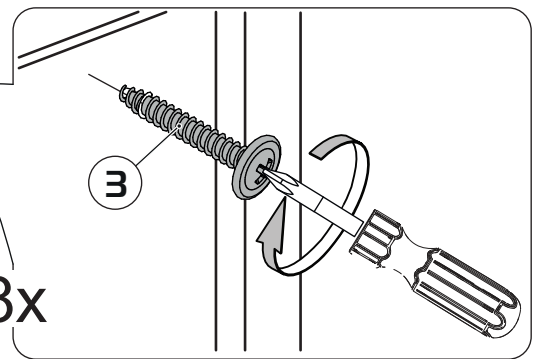
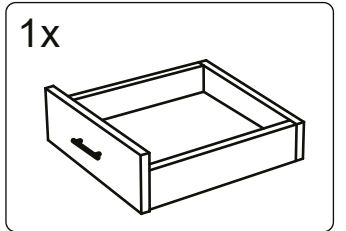
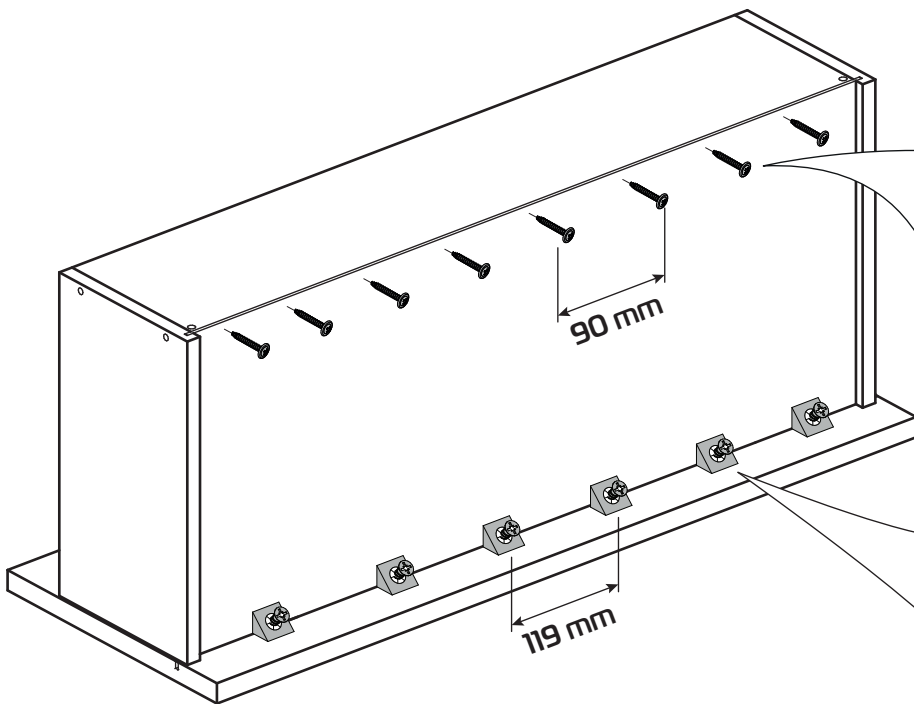


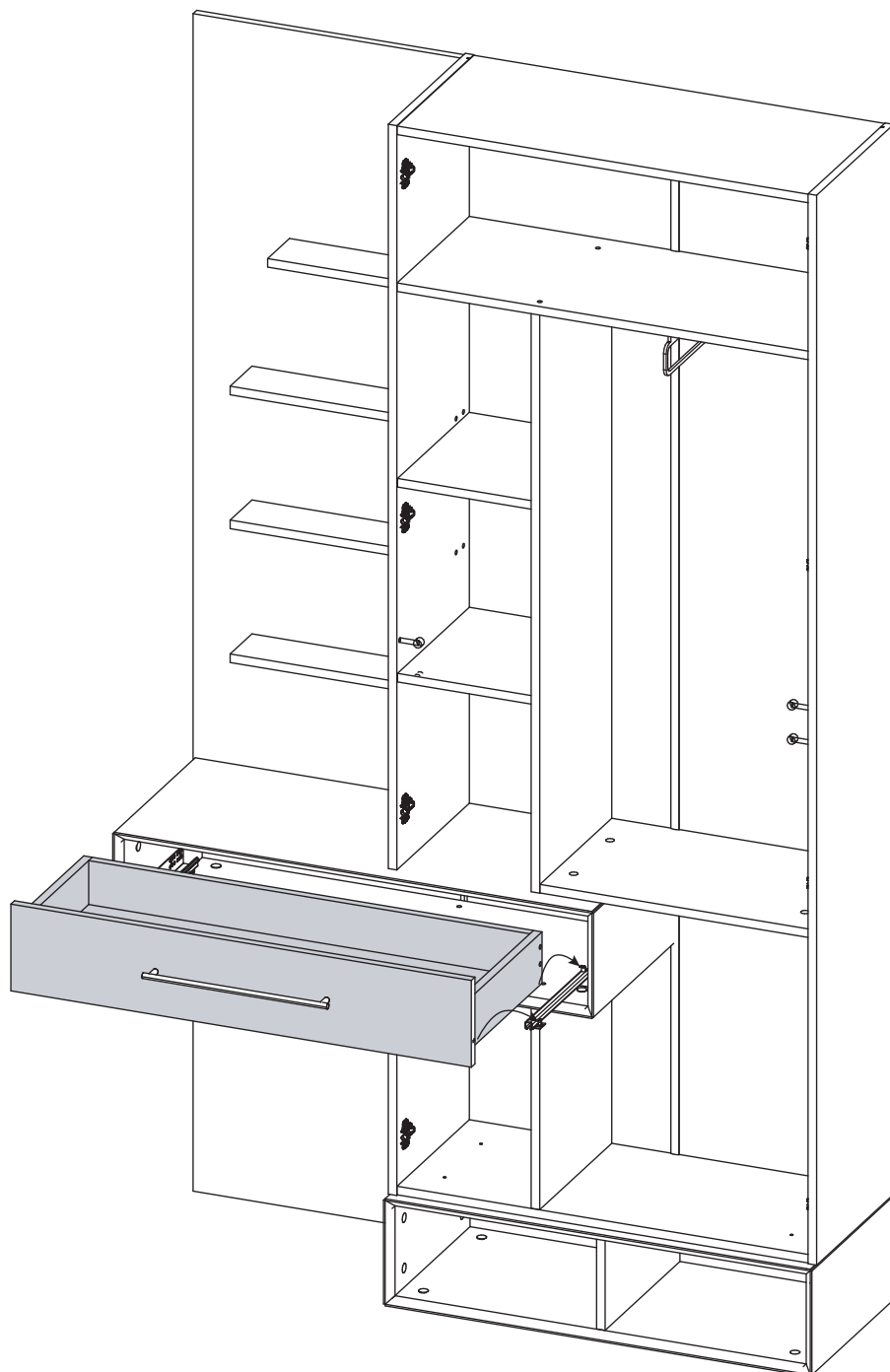
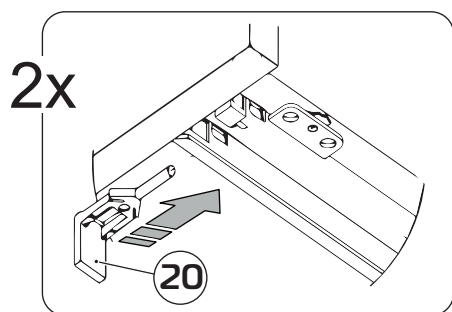
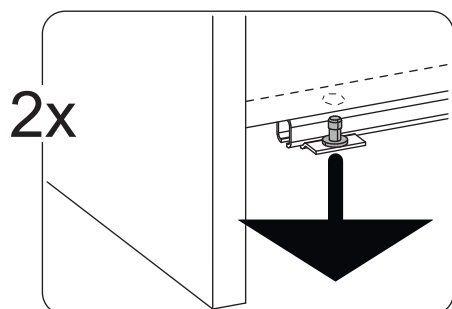
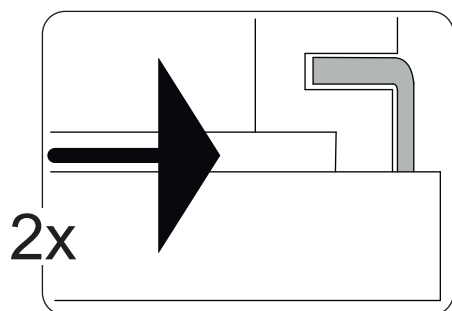
31



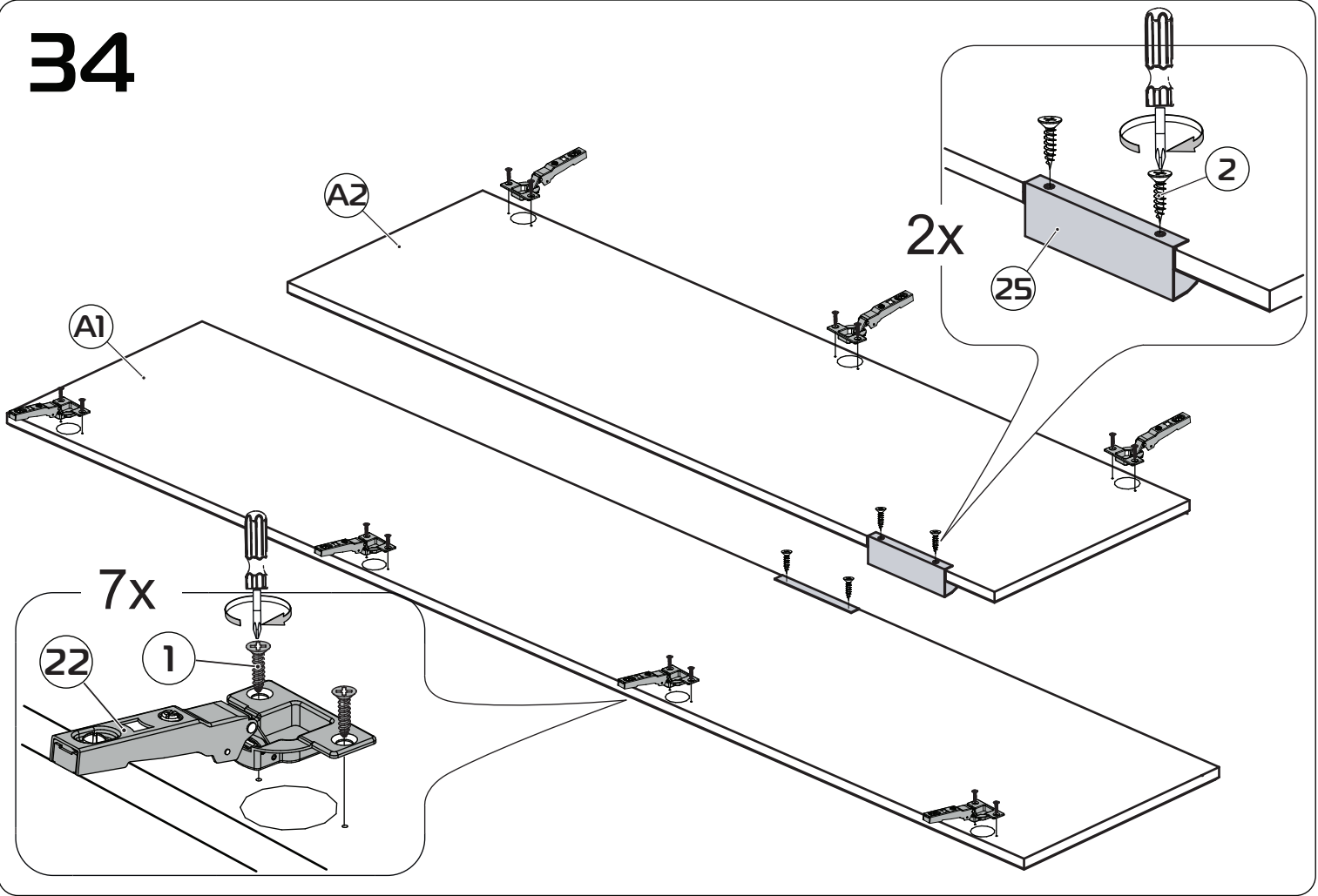
A=B

32

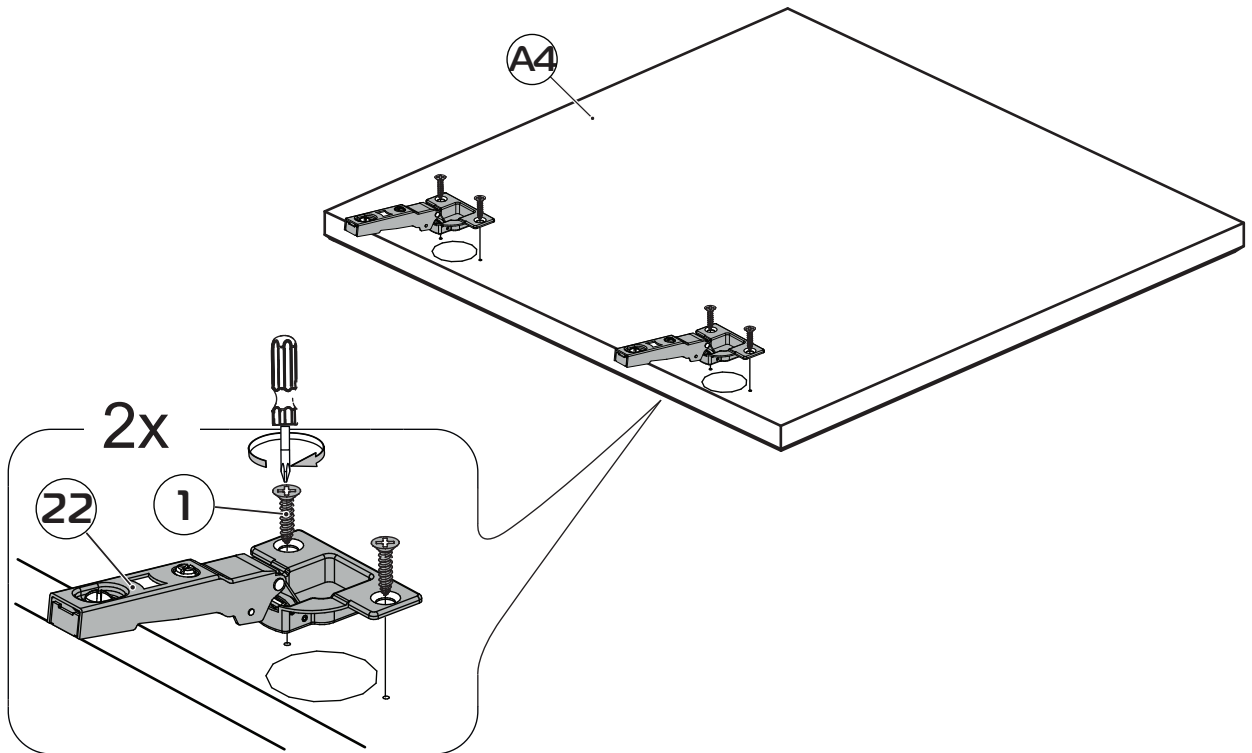




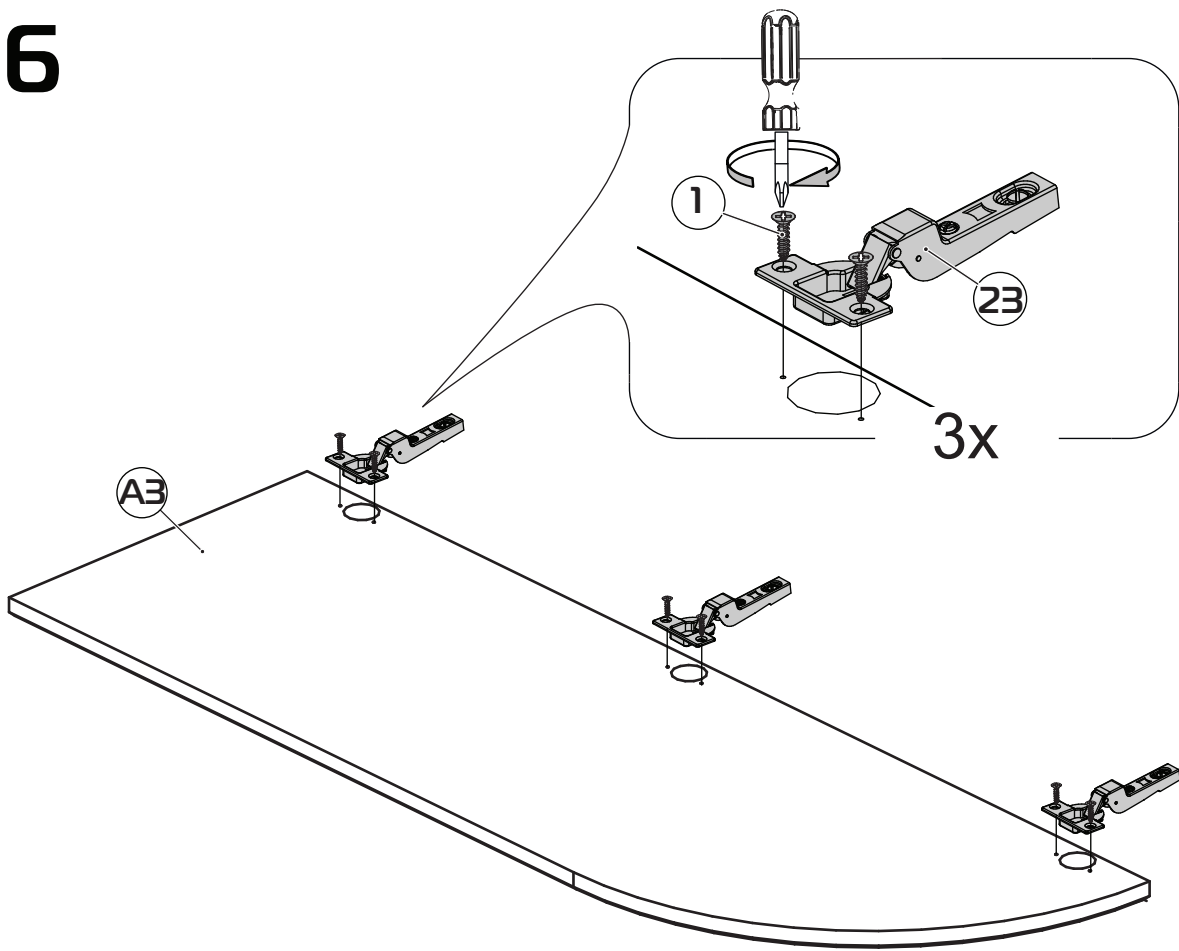
34



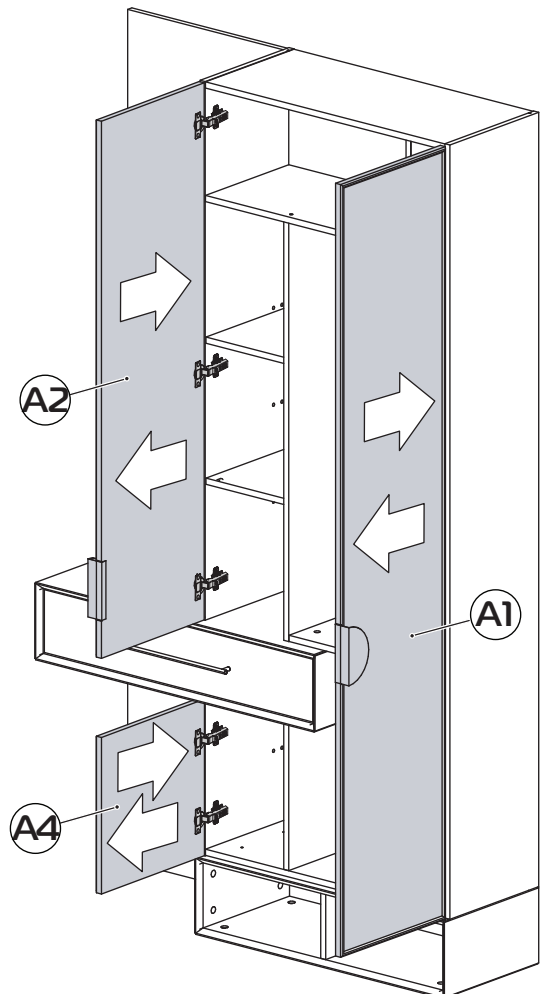
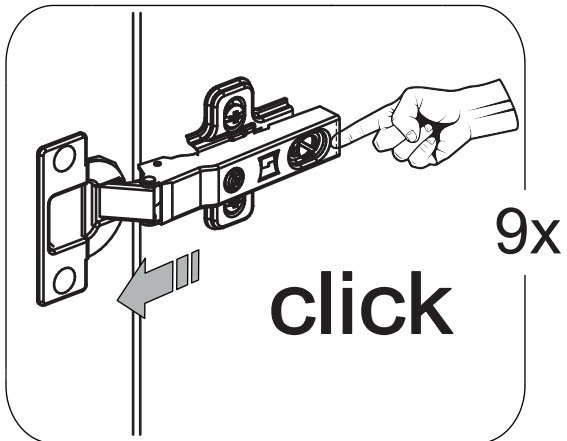
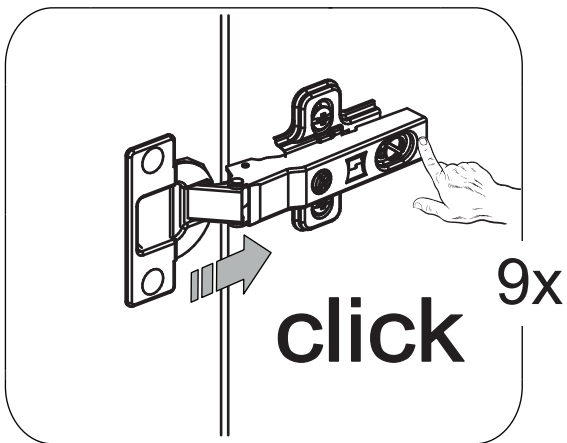
35



36

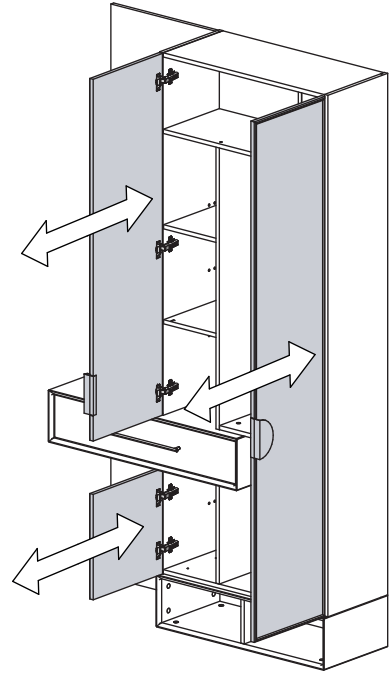
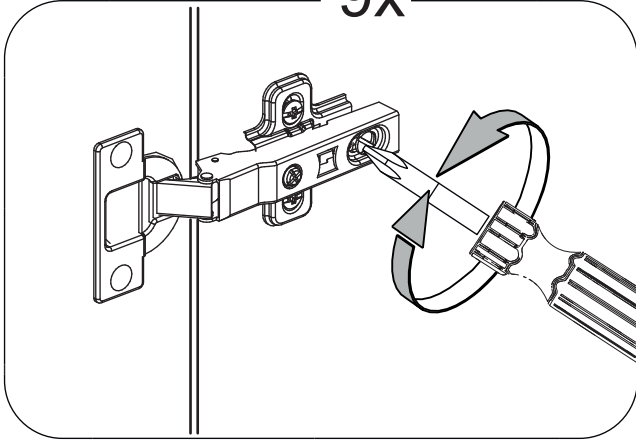


37

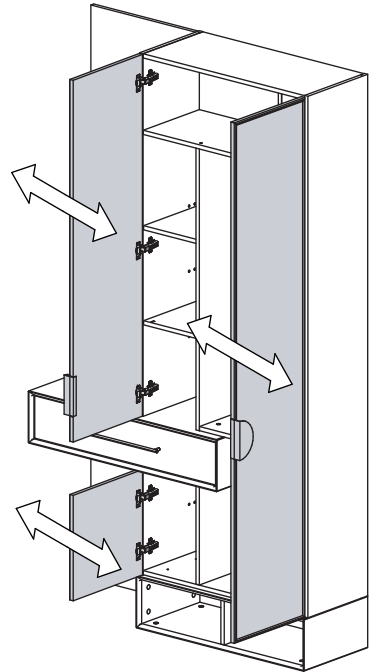
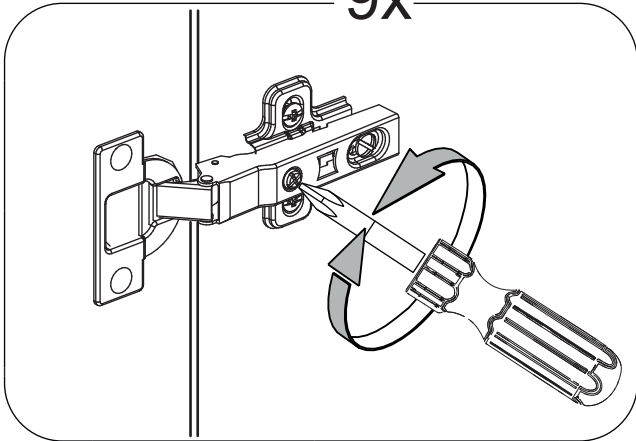


38

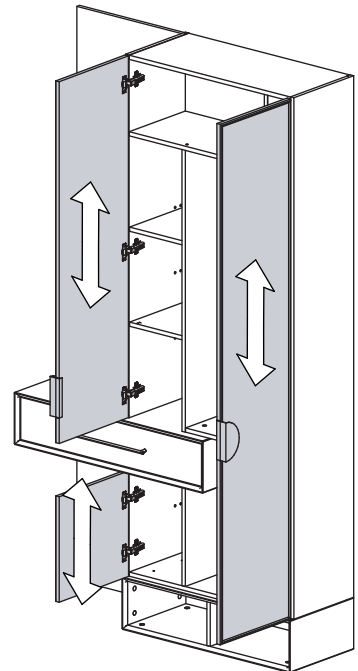
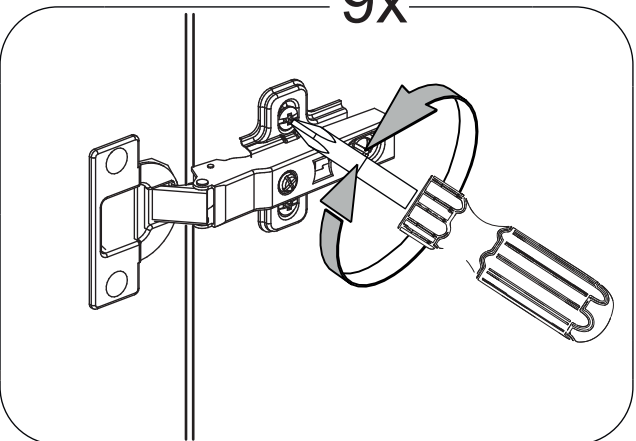
9x



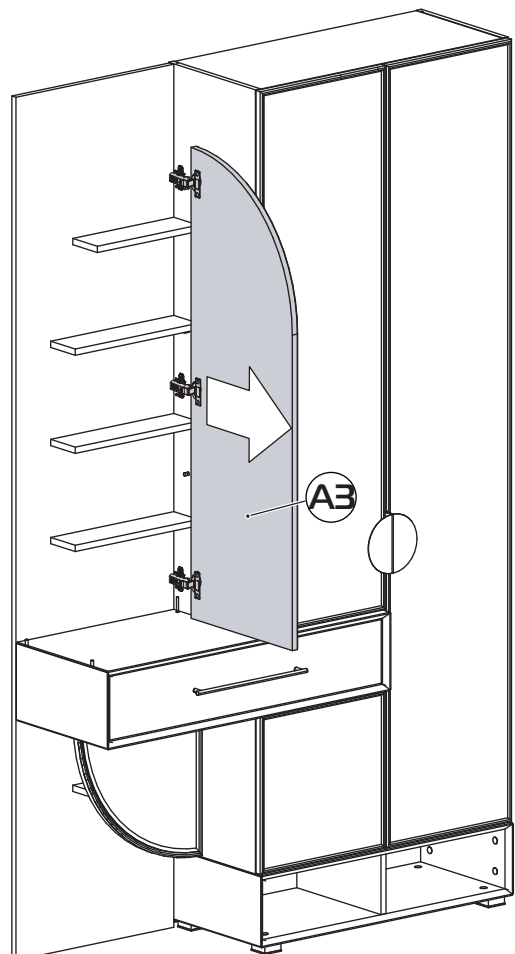
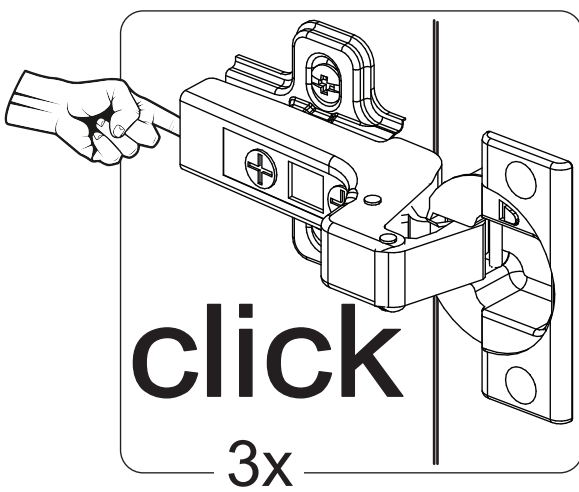
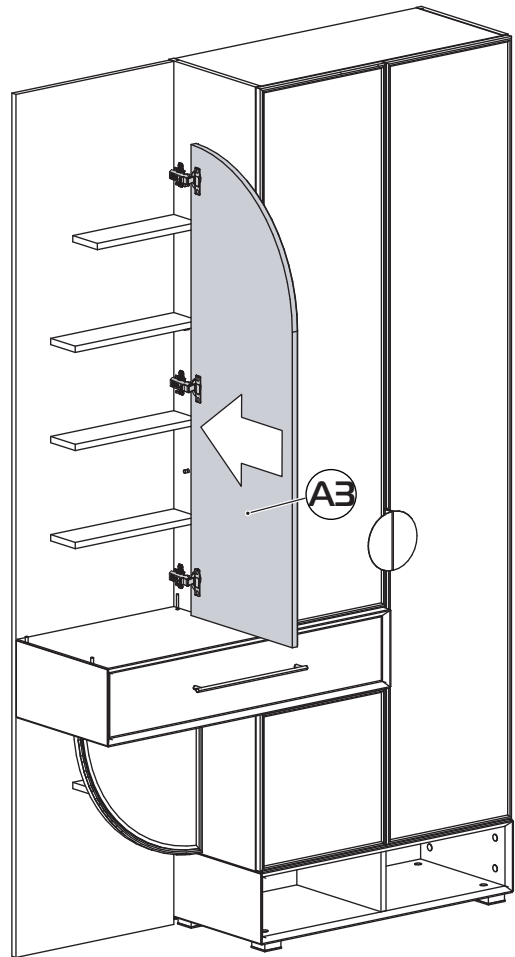
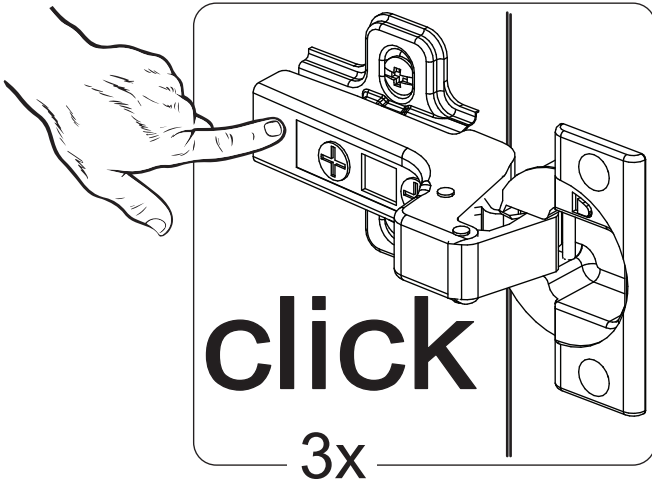
9x



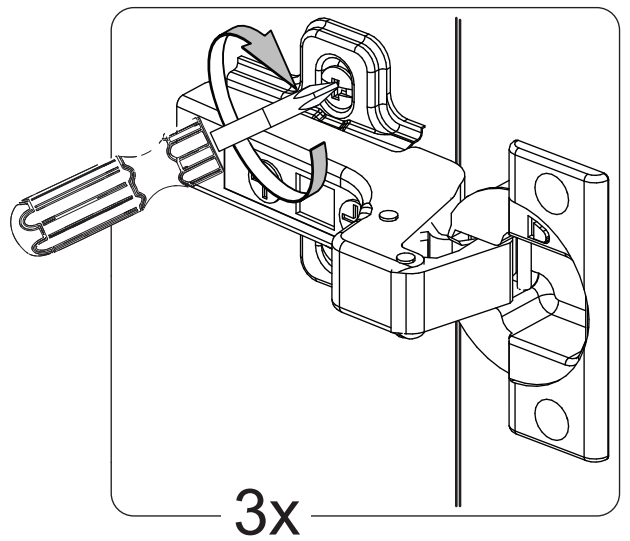
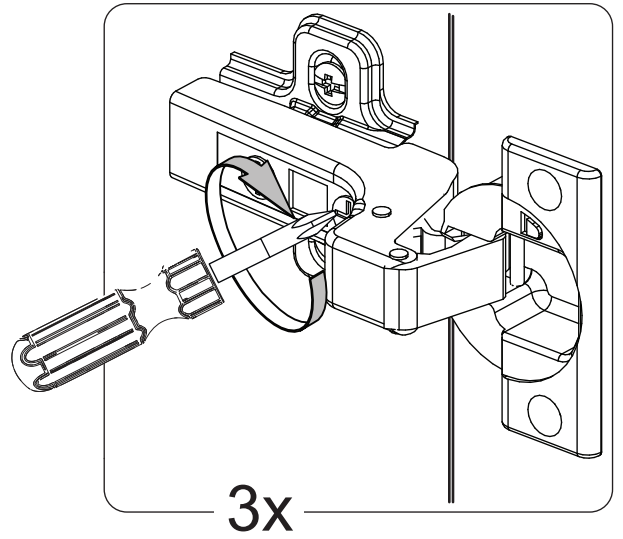
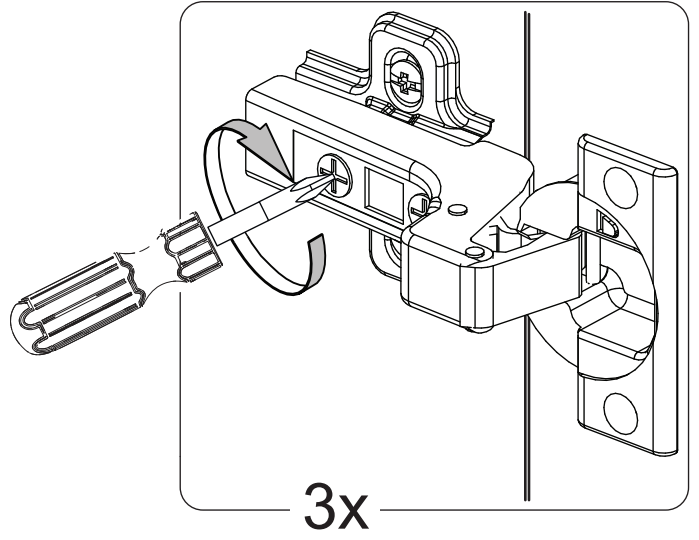
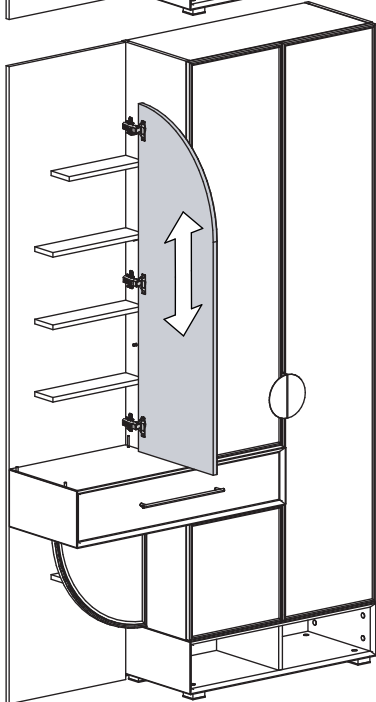
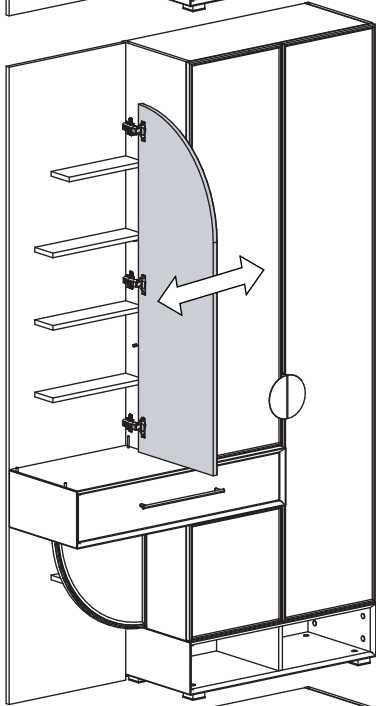
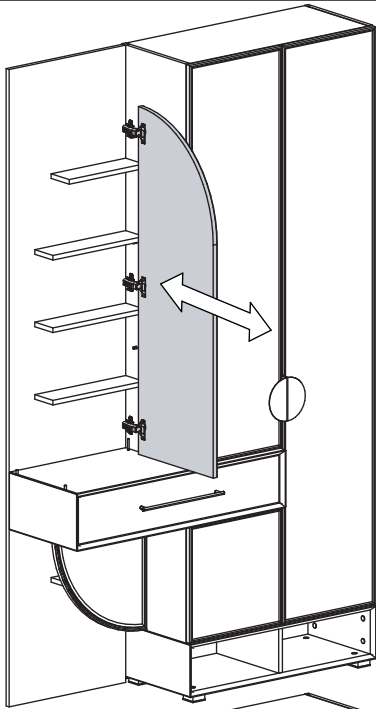
9x



39



40



41

