

## УСЛОВИЯ ГАРАНТИЙНОГО ОБСЛУЖИВАНИЯ

Гарантийный срок составляет 18 месяцев с момента приобретения товара потребителем. Срок службы- 5 лет.

Во время гарантийного срока производитель обязуется бесплатно произвести ремонт или замену товара в случае, если неисправность произошла по вине производителя.

*Продавец вправе отказать в гарантийном обслуживании в следующих случаях:*

- неисправность изделия явилась результатом нарушения правил безопасности или небрежного отношения;
- повреждения вызваны неправильной эксплуатацией;
- изделие получило механическое повреждение в результате удара, падения, либо применения чрезмерной силы;
- нормальное выцветание;
- повреждения вызванные взаимодействием стихийных бедствий, природных факторов.

### Порядок предъявления претензий

Претензии по качеству мебели принимаются в течении гарантийного срока в соответствии с действующим законодательством.

Сохраняйте инструкцию и этикетки с упаковок до окончания гарантийного срока.

### УВАЖАЕМЫЙ ПОКУПАТЕЛЬ!

Убедительная просьба сохранять этикетку и упаковку до окончания сборки изделия!

В случае обнаружения брака/ дефекта необходимо:

- \*обратиться в магазин, где приобреталась мебель;
- \*предоставить фото целостности упаковки;
- \*предоставить фото всех этикеток (наименование изделия, дата изготовления);
- \*предоставить фото самого производственного брака/ дефекта;
- \*составить письменную претензию.

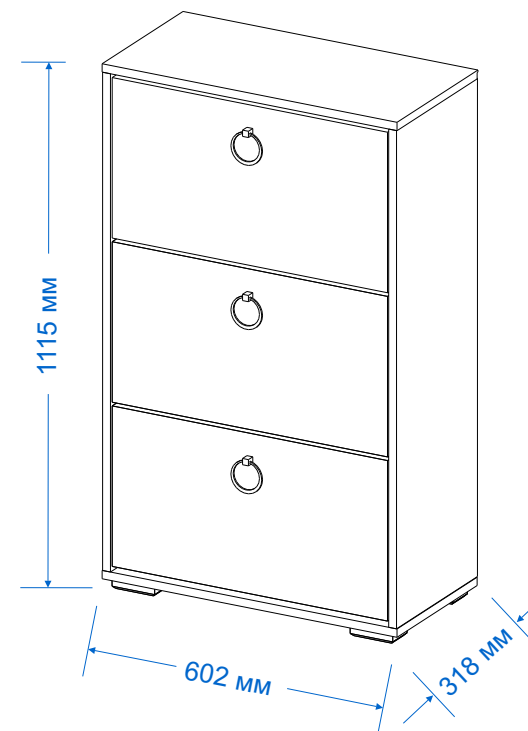
MLK  
мебельная фабрика

EAC

РОССИЯ

АО «Можгинский лесокombинат»  
Удмуртская Республика, г. Можга, ул. Байбородова, 52

## Модульная прихожая «Шарлиз» Обувница



### ИНСТРУКЦИЯ ПО СБОРКЕ И ЭКСПЛУАТАЦИИ

Спасибо за покупку!  
Замечания и пожелания присылайте по адресу:  
E-mail: [sales@mlk-mebel.ru](mailto:sales@mlk-mebel.ru)  
сайт: [mlk-mebel.ru](http://mlk-mebel.ru)

## ПРАВИЛА ЭКСПЛУАТАЦИИ

Сохранность мебели и срок её службы зависят не только от качества материалов и технологии изготовления, но также и от условий эксплуатации мебели и от правильного ухода за ней.

### Уход, хранение и эксплуатация.

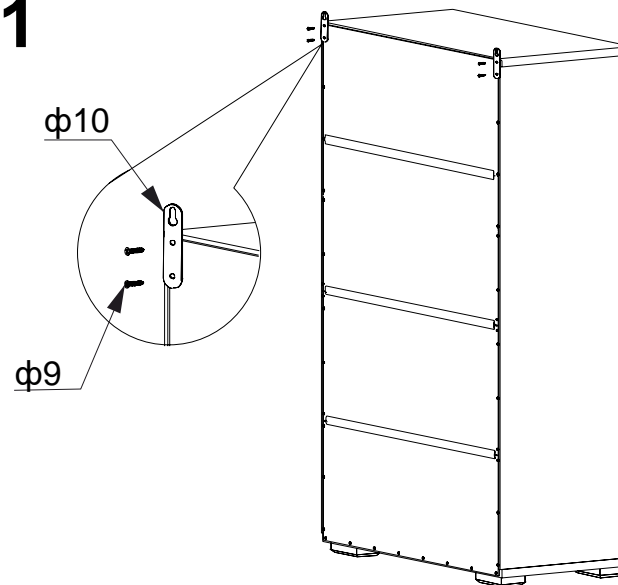
- необходимо беречь мебель от механических повреждений, от воздействия кислот, щелочей, спиртов, растворителей, солей,
- рекомендуется регулярно удалять пыль с помощью сухой, мягкой ткани без усилия и применения чистящих средств. Избегайте применения твердых приспособлений: скребка, губки с абразивной стороной из металлизированного или пластикового материала. Не используйте моющие средства, не предназначенные для ухода за мебелью.
- хранение и эксплуатация изделия рекомендуется в помещениях с относительной влажностью воздуха 45-70%.
- не допускается устанавливать мебель около источников тепла: печи, камины, батареи отопления, различные обогреватели.
- так как дерево имеет свойство деформироваться в зависимости от температуры и влажности помещения, рекомендуется время от времени подтягивать винты и иные крепежные элементы.
- соблюдайте меры предосторожности, когда переставляете или передвигаете деревянную мебель. При неосторожном обращении её можно повредить.
- неосторожное обращение- падение и удары, грубые механические нагрузки, результатом которых являются трещины, сколы, глубокие царапины- нарушает целостность защитного слоя изделия.

### ИНФОРМАЦИЯ ДЛЯ ПОТРЕБИТЕЛЯ

На все материалы, применяемые в производстве мебели, имеются гигиенические заключения национальных органов санитарно-эпидемиологического надзора России. Материалы, применяемые в производстве соответствуют:

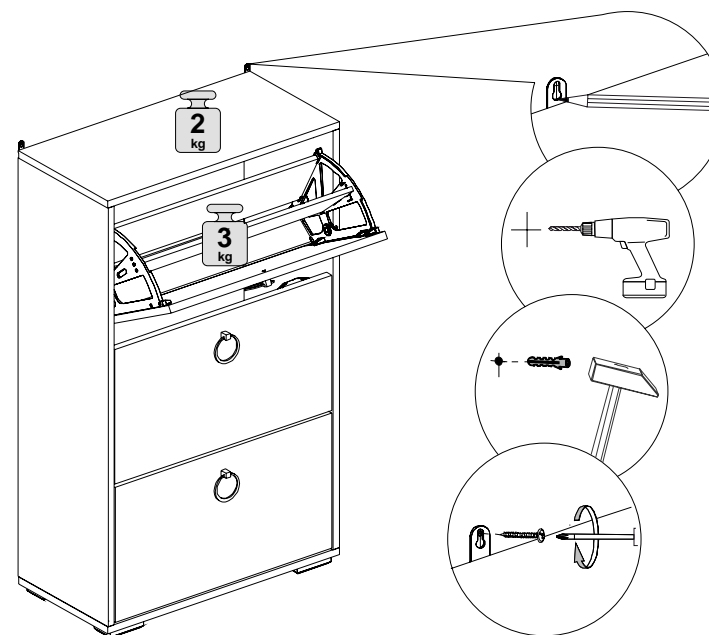
- пиломатериал лиственных пород ГОСТ 2695-83
- полиуретановые лаки и эмали в соответствии с директивой 91/155ЕЭС
- плита древесноволокнистая ТН 5536-001026339540-2009
- клеи дисперсионные ТУ-2242-03389589540-2009
- плоскоклеёная заготовка ТУ-5512-00277130902-2011
- детали для мебели гнутые ТУ-5512-00277130902-2011

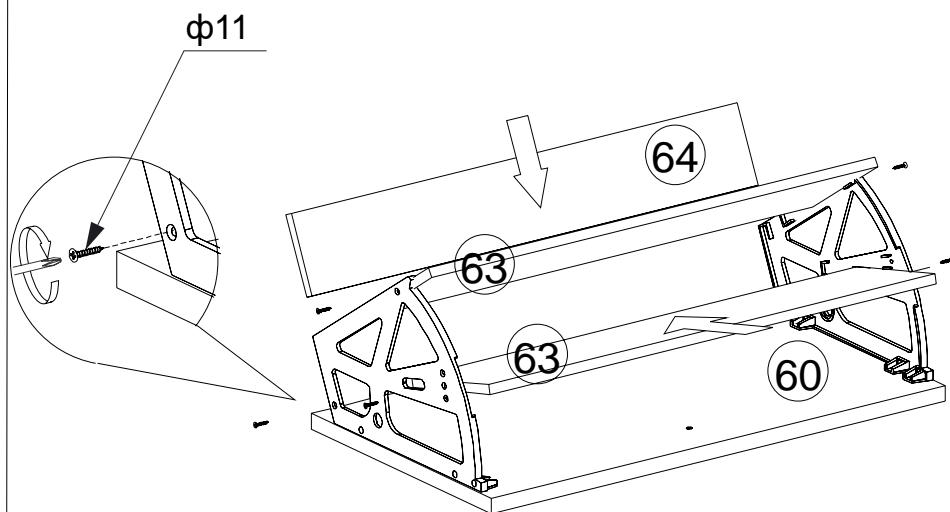
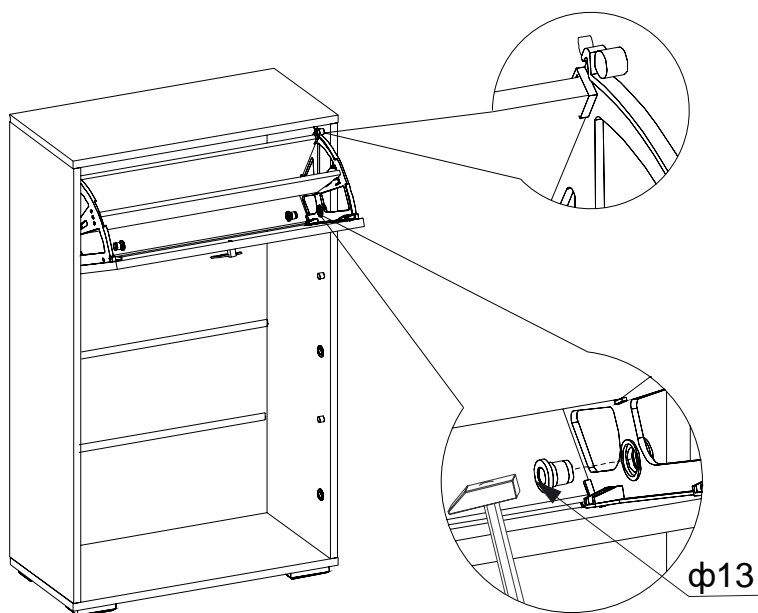
# 11



# 12

Для крепления к стене необходимо использовать фурнитуру ( в комплект не входит) соответствующую материалу стены.



**9****10**

## РЕКОМЕНДАЦИИ ПО СБОРКЕ

- Производите сборку изделия в строгом соответствии с инструкцией.
- Перед сборкой изделия проверьте комплектность деталей и фурнитуры. Разложите их по видам, это позволит вам исключить ошибки.
- Не используйте изделие, если какие-либо её части повреждены или отсутствуют.
- Перед началом использования убедитесь, что все составные части установлены правильно, а винты и крепежные детали плотно затянуты. Помните, что плохо закреплённые детали могут привести к травмам ребенка.
- Сборка должна производиться исключительно взрослым. Предварительно убедитесь, что ребенок находится на безопасном расстоянии.
- Не используйте запасные части и какие-либо другие детали, которые не предусмотрены производителем.

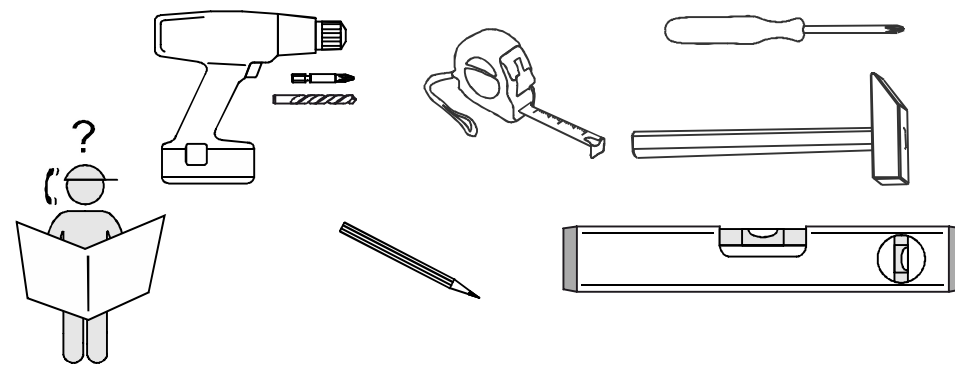
В нашей инструкции приведены обобщенные иллюстрации, поэтому комплектация, дизайн, цвета материалы купленного вами товара могут отличаться от тех, что показаны в инструкции.

Изготовитель оставляет за собой право без уведомления вносить изменения в детализацию, состав, вид и комплектность фурнитуры.

Данная инструкция является неотъемлемой частью поставки изделия.

Товар соответствует требованиям ТР ТС 025/2012

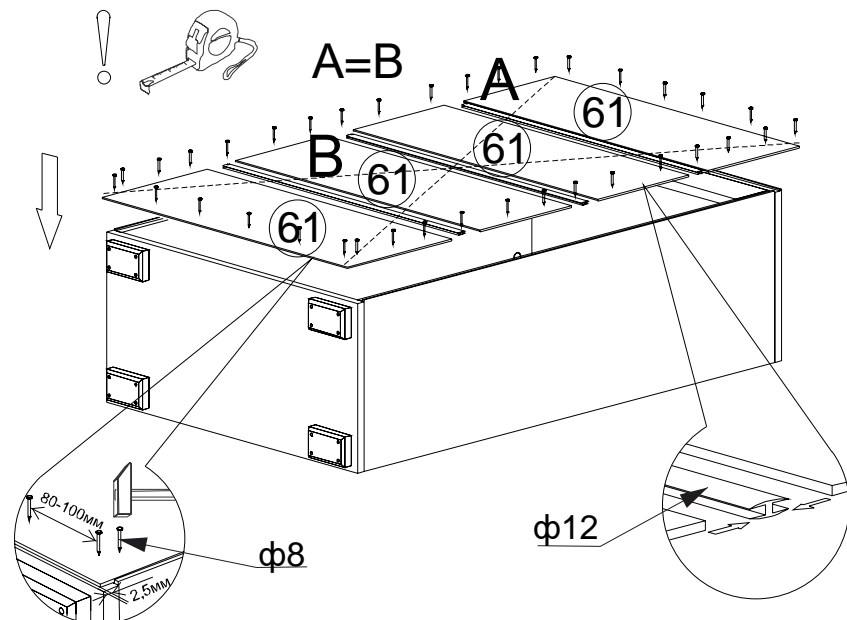
Продукция изготовлена в соответствии с ГОСТ 16371-2014

**EAC**

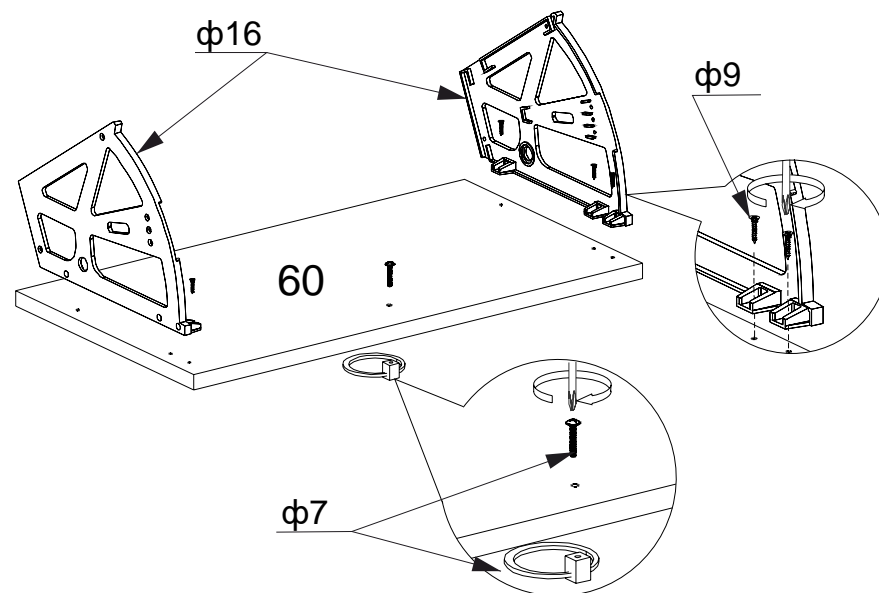
## Спецификация фурнитуры

№ поз.	Вид	Наименование	Кол-во	
ф1		Стяжка конфирмат 7x50	4шт.	
ф2		Ключ для конфирмата	1шт.	
ф3		Шток эксцентрика	6шт.	
ф4		Эксцентрик	6шт.	
ф5		Заглушка для эксцентрика	6шт.	
ф6		Опора Алди N1	4шт.	
ф7		Мебельная ручка RC046BL4 (винт в комплекте)	3шт.	
ф8		Гвоздь 2x20	44шт.	
ф9		Шуруп 4x16	38шт.	
ф10		Подвес прямой	2шт.	
ф11		Шуруп 3x20	18шт.	
ф12		Профиль Н L=566мм	3шт.	
ф13		Шток втулки к обувнице	6шт.	
ф14		Штифт- упор к обувнице	6шт.	
ф15		Втулка к обувнице	6шт.	
ф16		Обувница (левая, правая)	3комп.	
Стяжка межсекционная	ф17		Муфта стяжки	2шт.
	ф18		Винт стяжки	2шт.

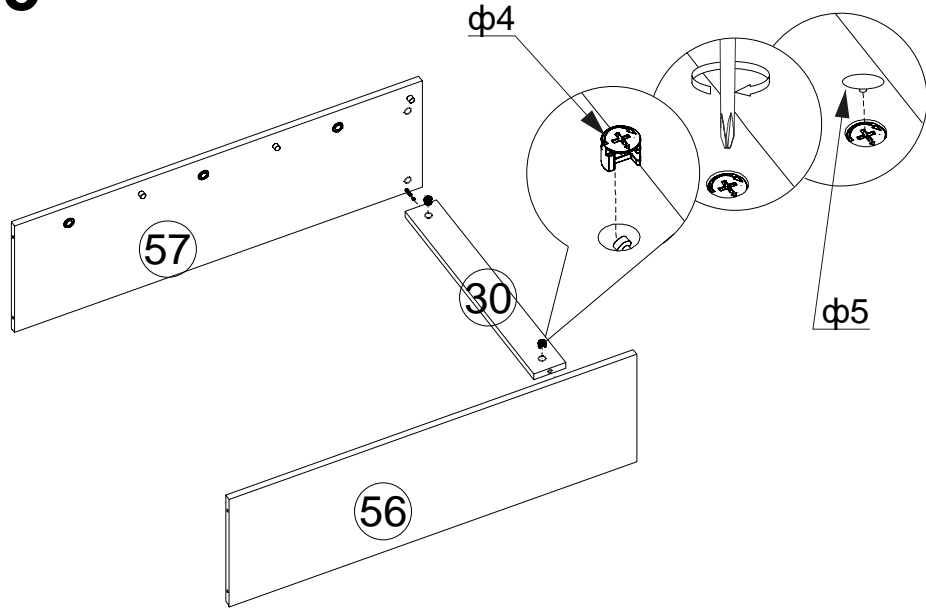
### 7



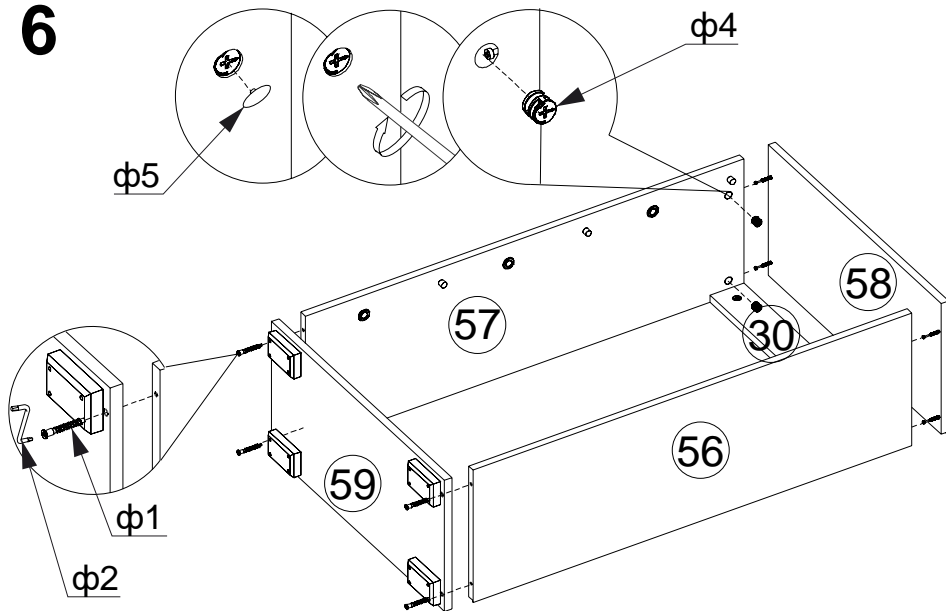
### 8



5

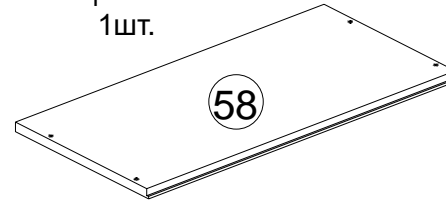


6

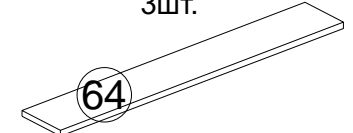


### Спецификация деталей

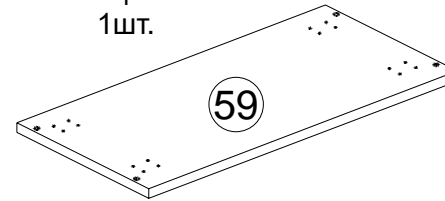
Крышка  
1шт.



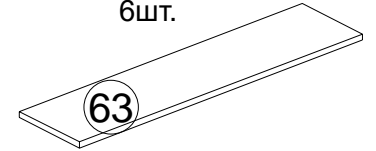
Стенка обуви нижней  
3шт.



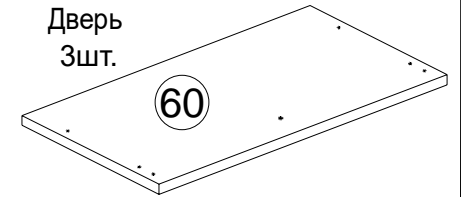
Стенка горизонтальная  
1шт.



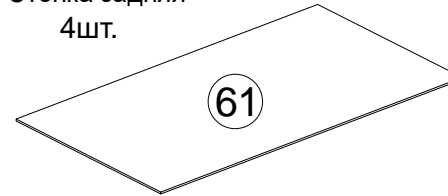
Стенка обуви задняя  
6шт.



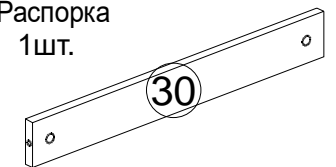
Дверь  
3шт.



Стенка задняя  
4шт.



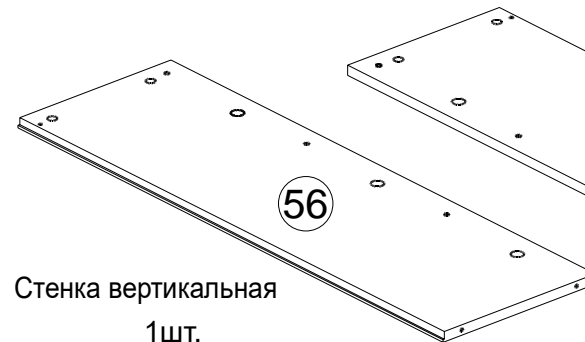
Распорка  
1шт.



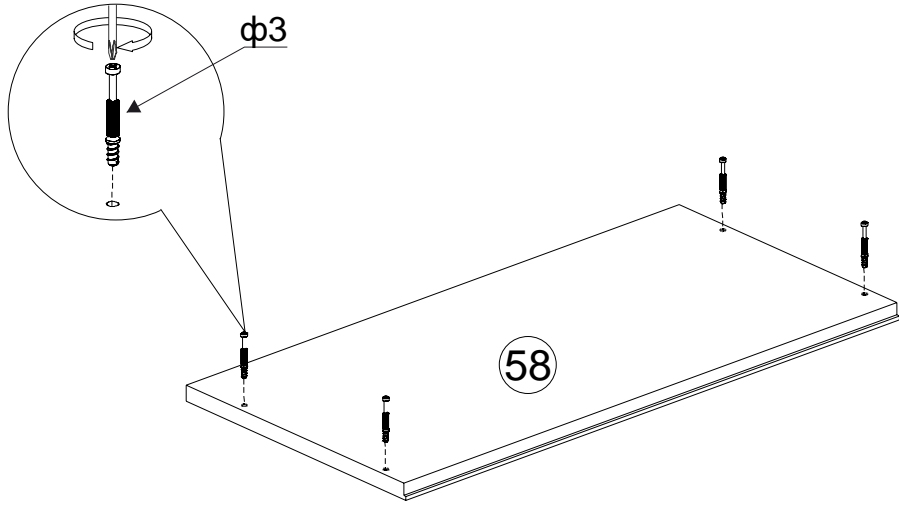
Стенка вертикальная  
1шт.



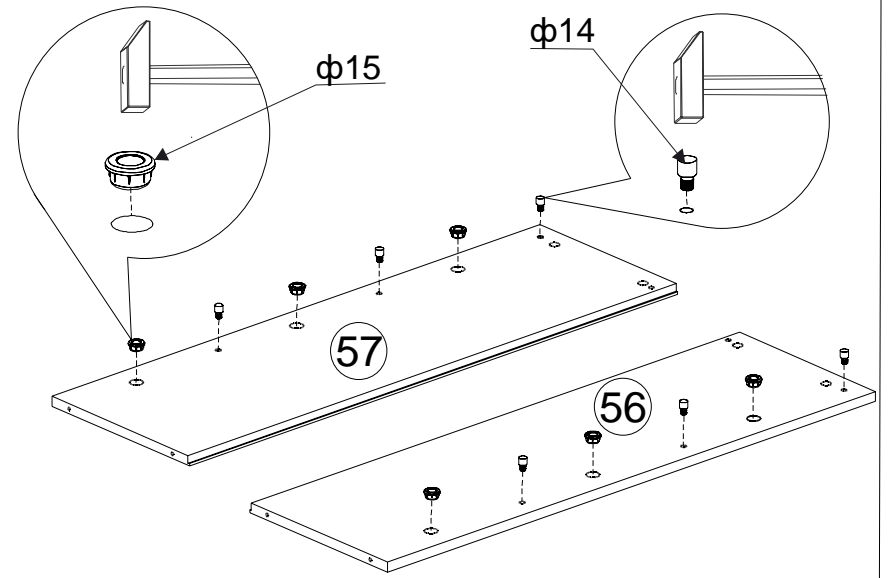
Стенка вертикальная  
1шт.



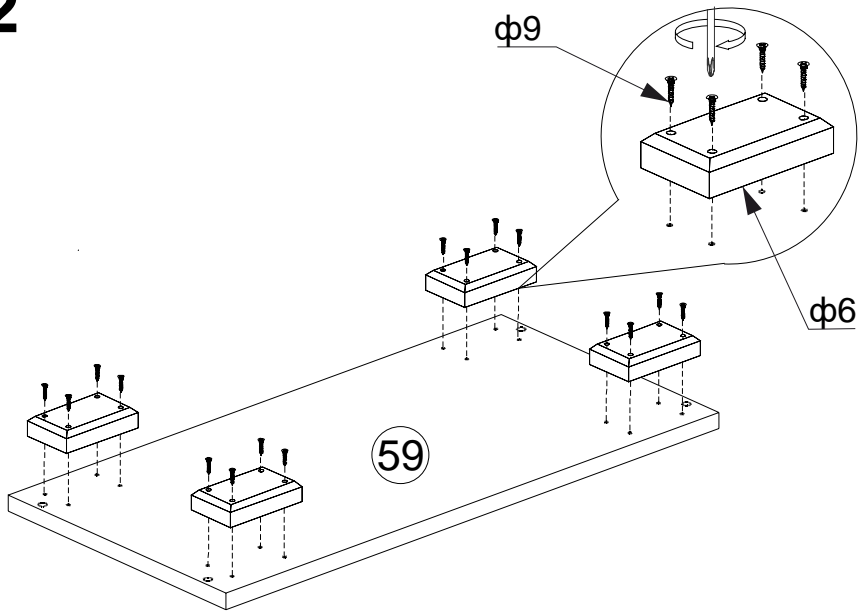
1



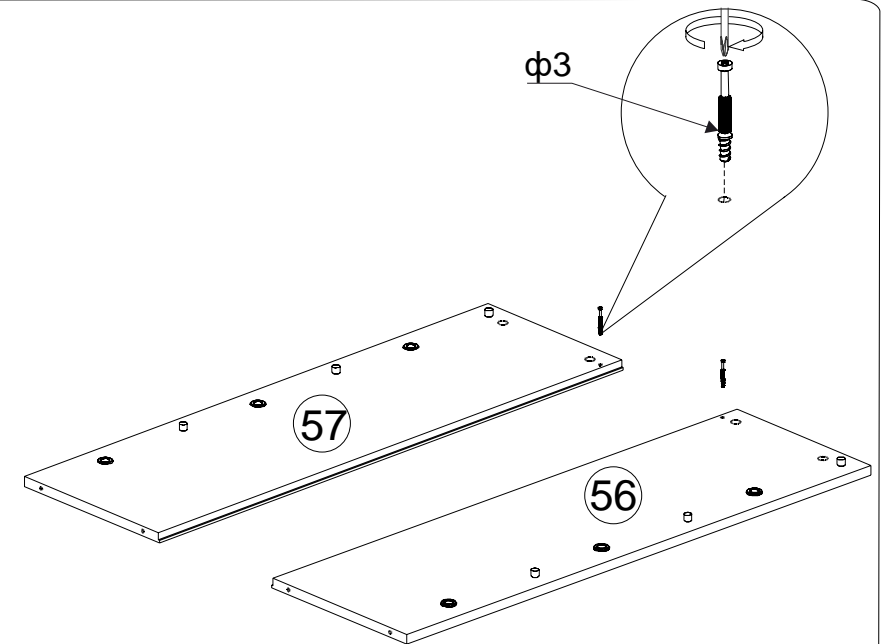
3



2



4



5

6