

#### Уважаемый покупатель!

Вся выпускаемая мебель, для удобства перевозки и сохранения внешнего вида, поставляется в разобранном виде, при этом упаковки с мебелью должны быть надежно защищены от сильных толчков, ударов, намокания и грязи.

При покупке мебели проверьте целостность упаковок и их количество.

Перед сборкой изделия ознакомьтесь с инструкцией по сборке и эксплуатации, подготовьте необходимые инструменты.

Сборку мебели рекомендуем производить на ровной поверхности, а во избежание царапин и дефектов на деталях, поверхность покрыть мягким подстилочным материалом.

**Примечание.** В процессе производства возможны незначительные изменения не ухудшающие качество мебели.

Ваша мебель прослужит Вам долгие годы, если Вы будете соблюдать  
Несколько простых рекомендаций.

#### НЕ РЕКОМЕНДУЕМ

- располагать изделие вблизи отопительных приборов (не ближе 50-70),
- содержать изделие в сырых, холодных (ниже +2С) помещениях,
- проливать на поверхности большое количество воды,
- передвигать, ударять, ронять на поверхности тяжелые, твердые предметы, чтобы не вызывать механических повреждений,
- ставить на изделие горячие предметы,
- применять при протирке изделия бытовые чистящие средства не предусмотренные для ухода за мебелью,
- проливать на изделие кислоты, щелочи, растворители, спирт, одеколон и т.п.

#### РЕКОМЕНДУЕМ

- при ослаблении крепежной фурнитуры во время эксплуатации мебели необходимо периодически подтягивать винты, шурупы, болты,
- пыль с поверхностей удалять мягкой сухой тканью (фланец, плюш),
- для освежения и очистки мебели от загрязнений рекомендуем использовать слабый спиртовой раствор или специальные средства для ухода за мебелью, можно также пользоваться небольшим количеством мыльного раствора с последующей протиркой сухой тканью.

#### ГАРАНТИИ ИЗГОТОВИТЕЛЯ

Претензии по комплектности, качеству и по отклонениям, при котором сборка изделия невозможна, должны предъявляться в магазин, где была приобретена мебель.

Претензии покупателей принимаются в течении гарантийного срока.

Дефекты деталей с механическими повреждениями возникшими при сборке или при самостоятельной транспортировке мебели, а также по дефектам возникшими при несоблюдении покупателем правил эксплуатации мебели, претензии не принимаются, а замена дефектных деталей осуществляется за дополнительную плату.

СРОК ГАРАНТИИ – 18 месяцев

СРОК СЛУЖБЫ МЕБЕЛИ – 10 ЛЕТ

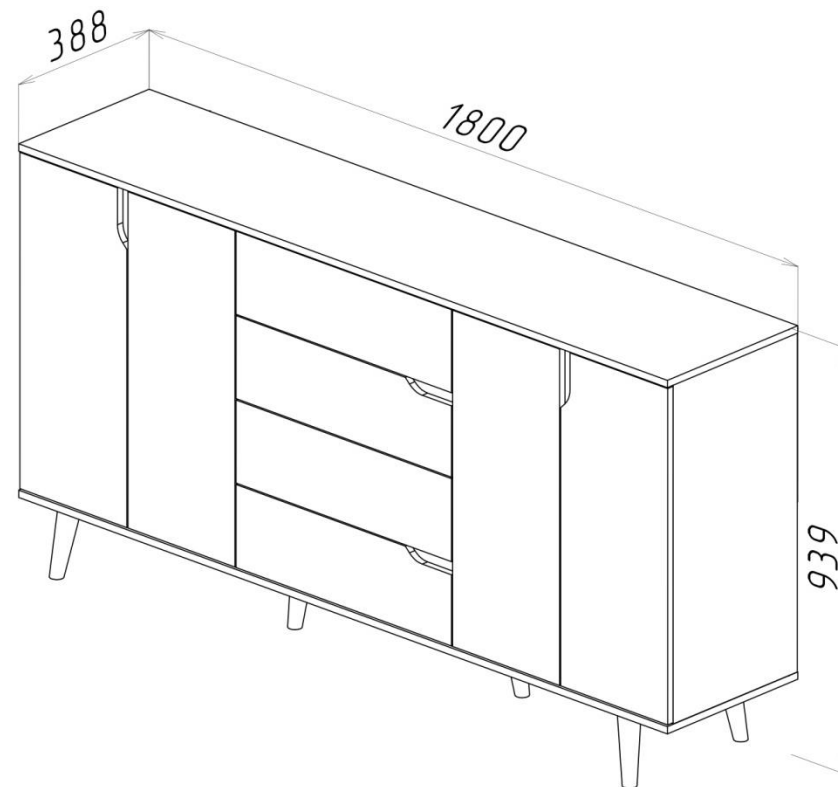
Мебель имеет ГИГИЕНИЧЕСКИЙ СЕРТИФИКАТ и СЕРТИФИКАТ СООТВЕТСТВИЯ  
НОРМАТИВНЫМ ДОКУМЕНТАМ СОГЛАСНО гост 16371-2014

Спасибо за покупку!

ИП Шипицын Александр Николаевич

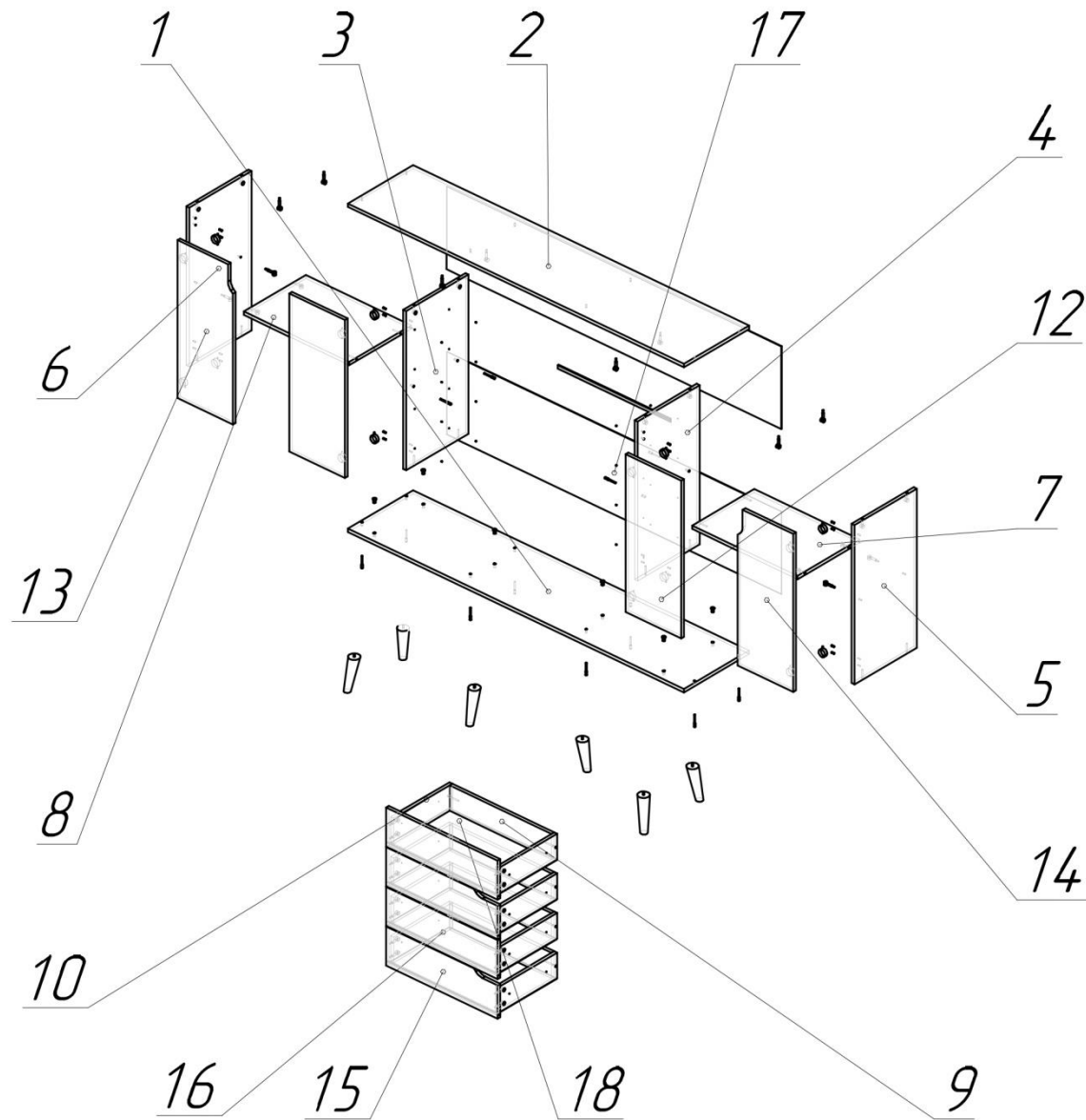
Россия, г. Курган, 640027, ул. Химмашевская, 7,  
Тел/факс (3522) 25 - 52 – 86, e-mail: [fabrika.km@gmail.com](mailto:fabrika.km@gmail.com)

## ИНСТРУКЦИЯ ПО СБОРКЕ И ЭКСПЛУАТАЦИИ



**6-56002**

# Схема сборки 6-5602



## Спецификация

Поз	Наименование	Кол-во	Готовая деталь	
			Длина	Ширина
1	Низ	1	1800	388
2	Верх	1	1800	388
3	Стойка	1	747	370
4	Стойка	1	747	370
5	Бок правый	1	747	370
6	Бок левый	1	747	370
7	Полка	1	565	369
8	Полка	1	565	369
9	Задняя панель ящика	4	546	120
10	Боковина ящика	8	350	120
12	Дверь	2	741	297
13	Дверь	1	741	297
14	Дверь	1	741	297
15	Фасад ящика	2	183	598
16	Фасад ящика	2	183	598
17	Фронтальная	2	388	1794
18	Дно ящика	4	576	355
19	Профиль	1	604	

## Фурнитура

Наименование	Артикул	Кол-во
Еврошруп 6,3x13 петли 4-х шарнирной (БОЯРД)	12146	16
Еврошруп с потай головкой 4•16	1811(1-1-30)	48
Петля 4-шарн. БОЯРД наружная (без шурупов)	12093	8
Соединительный болт Minifix 34•5	1770(1-1-30)	28
Эксцентрик с защитной кромкой Minifix D15•9.5	1766(1-1-30)	28
Еврвинт 6,4x50	168(1-3-30)	20
Саморез с пресшайбой 4,2x16 мм Zn	11448 (1-1-30)	87
Гайка эриксона М8	14275	6
Опора конус наклон 10 гр. 160x45x25 М8	17465	6
Рельс 350мм (шариковый)	11957	4
Заглушка эксцентрика (Темно-Коричневая)	1119(1-3-30)	24
Ключ еврвинта, шестигранник	91(1-3-30)	1