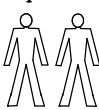
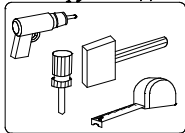


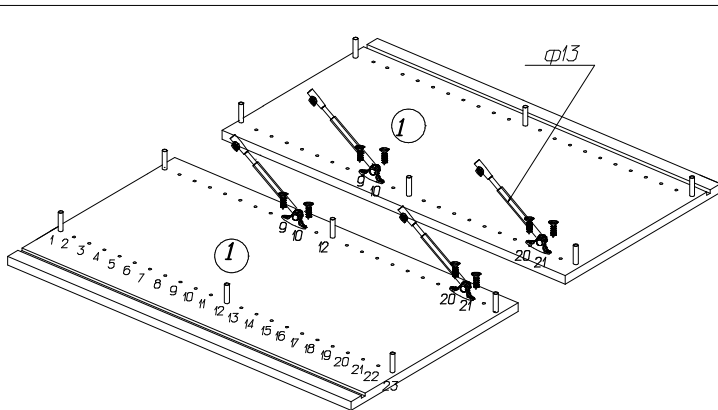
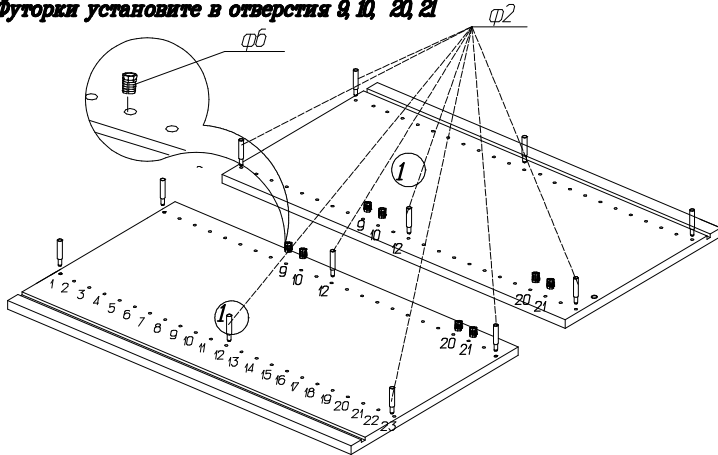
ШАФТЫ НАСТЕННЫЕ С 2-мя ГОРИЗОНТАЛЬНЫМИ ДВЕРКАМИ

Инструмент для сборки

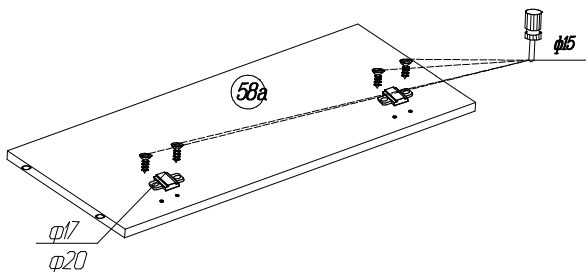


П 17 (800)

Футорки установите в отверстия 9, 10, 20, 21

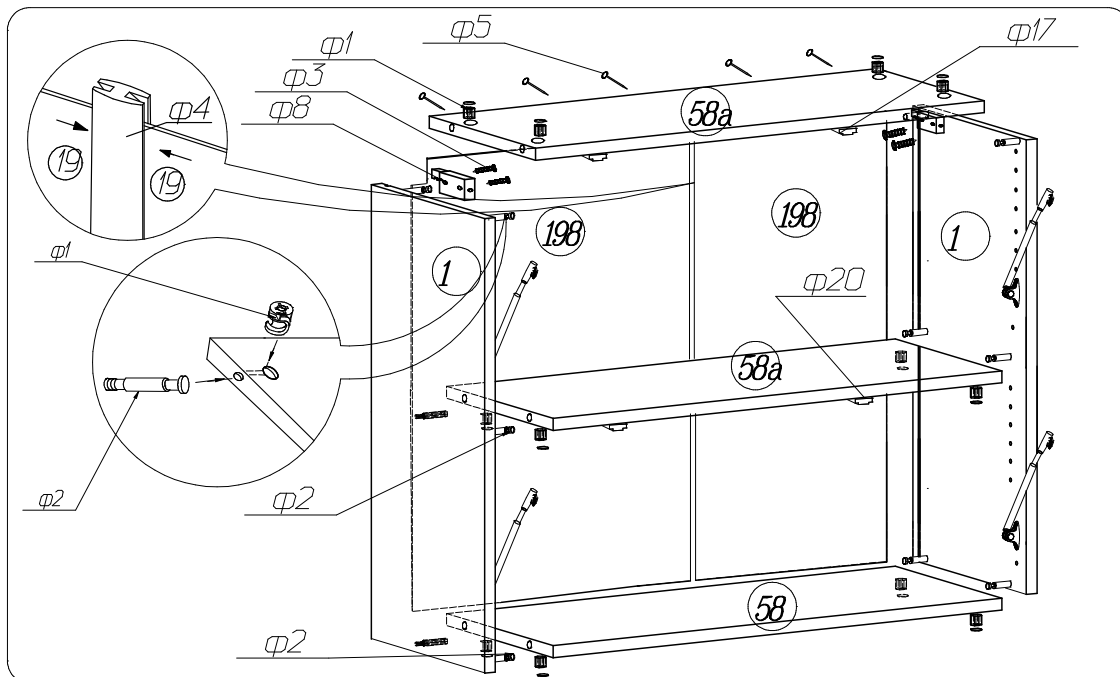


Установить планки петли на стенки горизонтальные согласно наколам


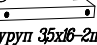








Спецификация фурнитуры для сборки каркаса

Фурнитура	П 17
φ1 Эксцентрик Заглушка 	12 шт
φ2 Шток 	12 шт
φ3 Шуруп 4x30 	4 шт
φ4 Профиль Н L=327мм 	2 шт
φ5 Гвоздь 2x20 	12 шт.
φ6 Футорка 	10 шт.
φ8 Планка для навеса левая правая	1 комп.
φ8 Навес регулируемый 	2шт
φ10 Клин 	4 шт
φ11 Шуруп 3x20 	4 шт
φ12 стяжка межсекционная Винт Муфта стяжки 	2шт
φ13 Подъемник газ 	4 шт.



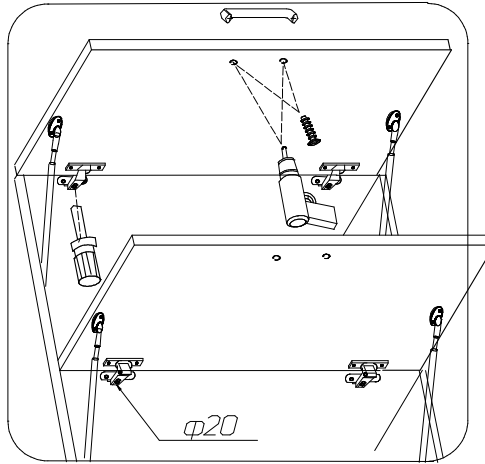
Спецификация фурнитуры для сборки дверей

	Фурнитура	П 17
φ14	Ручка-скоба  к фасаду "Бордо" Ручка накладная  +шуруп 3,5x16-2шт к фасаду "Асти"	2 шт
φ15	Шуруп 4x16 	8 шт
φ16	Шуруп 4x13 	8 шт
φ17	Корпус петли 90° 	2 шт
φ18	Планка 	4 шт
φ19	Амортизатор 	4 шт
φ20	Корпус петли полунакладная 	2 шт

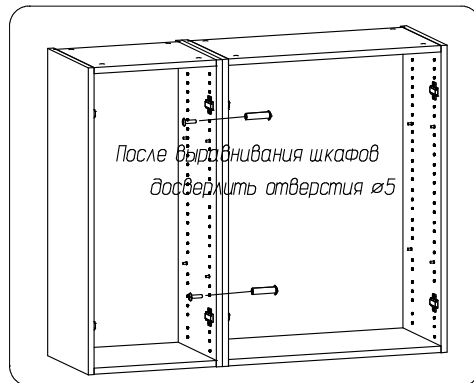
ВНИМАНИЕ!

При установке фасада с рисунком обратить внимание на маркировку фасадов, находящихся с торца.

При монтаже ручки досверлите отверстие $\varnothing 5$

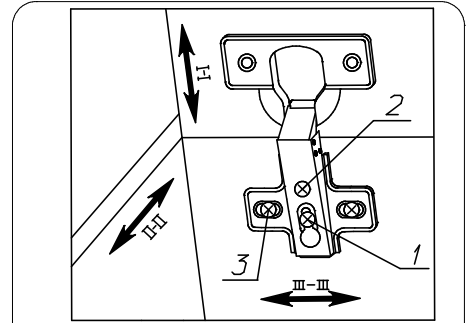


Установка и стяжка корпусов навесных шкафов



После выравнивания шкафов досверлить отверстия $\varnothing 5$

Схема регулировки дверей.

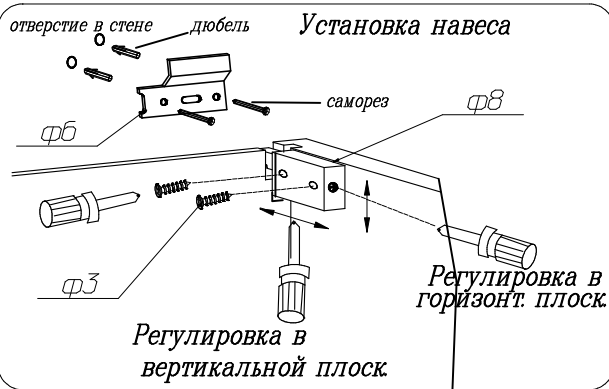
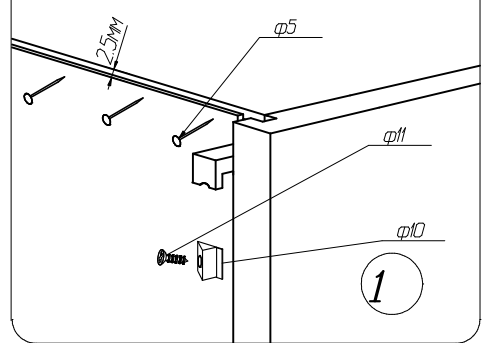


Регулировка расстояния от корпуса (I-II). Ослабить установочный винт (1) и отрегулировать расстояние между корпусом и дверью. Затем установочный винт снова затянуть.

Регулировка наложения двери (II-III). Ослабить установочный винт (1), регулировочным винтом (2) отрегулировать наложение двери установочный винт снова затянуть.

Регулировка по высоте (III-III). Ослабить шурупы (3). Выровнять дверь по высоте и снова затянуть шурупы.

установка задней стенки



Навеска изделия на стену

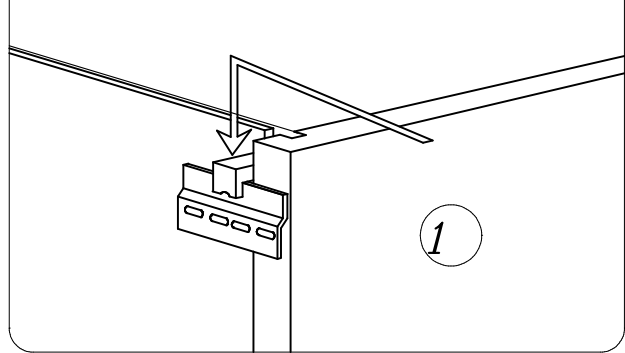
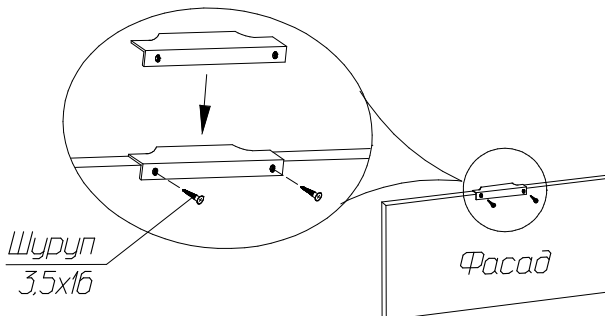


Схема установки накладной ручки



Совместите глухие отверстия на фасаде с отверстиями в ручке и заверните 2 шурупа 3,5x16.