

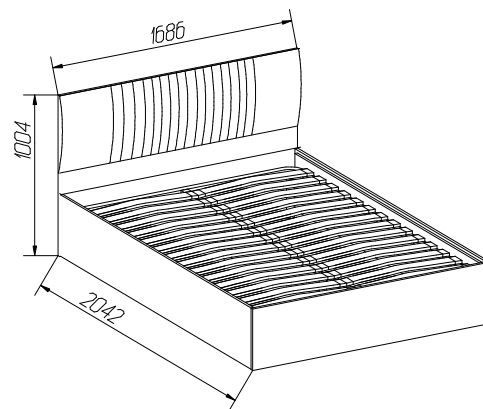
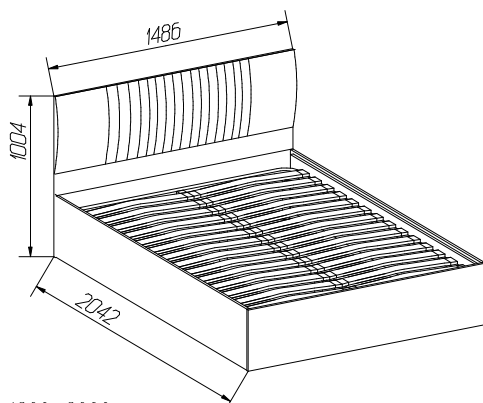
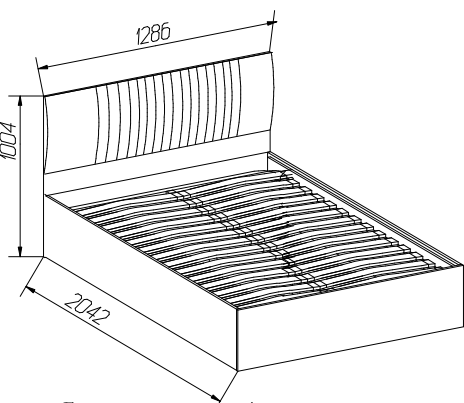


Кровать (1200)

Кровать (1400)

Кровать (1600)

с подъемным основанием



Рекомендуемый размер матраса 1200x2000
Рекомендуемая высота матраса 170-190мм

1400x2000

1600x2000

ИНСТРУКЦИЯ ПО ЭКСПЛУАТАЦИИ И УХОДУ ЗА МЕБЕЛЬЮ

Сохранность мебели и срок ее службы зависят не только от качества материалов и изготовления, но также и от правильного ухода за мебелью при ее эксплуатации. Мебель, выпускаемая ОАО "Можгинский лесокombинат", необходимо эксплуатировать в сухих проветриваемых помещениях при температуре воздуха от 10° до 28°С и относительной влажности 50-70%

ЗАПРЕЩАЕТСЯ:

- ставить любую мебель около источников тепла (печи, камины, батареи отопления);
- содержать мебель в сырых непроветриваемых помещениях: мебель боится сырости;
- использовать для чистки различные абразивные порошки и пасты;
- устанавливать мебель под прямые солнечные лучи, т.к. возможны изменения цвета и порча внешнего вида изделия.

СЛЕДУЕТ:

- беречь все поверхности мебели от механических повреждений, от воздействия кислот, щелочей, спиртов, растворителей;
- периодически подтягивать винты, шурупы;
- чистить поверхность мебели можно только мягкими тканями с применением мыла с последующей протиркой насухо.

ПОРЯДОК ПРЕДЪЯВЛЕНИЯ ПРЕТЕНЗИЙ ПО КАЧЕСТВУ МЕБЕЛИ

1. Претензии по качеству и некомплектности должны направляться покупателем непосредственно в магазин, где была приобретена мебель, с обязательным приложением товарного чека.
2. По дефектам, появившимся из-за несоблюдения правил эксплуатации и ухода за мебелью претензии не принимаются.

Предприятие - изготовитель гарантирует покупателю сохранение всех качественных показателей мебели, обусловленных ГОСТ 16371-2014, в течение 24 месяцев, с момента продажи магазином, при условии соблюдения правил сборки и эксплуатации.

Срок службы- 10лет.

Дата выпуска _____

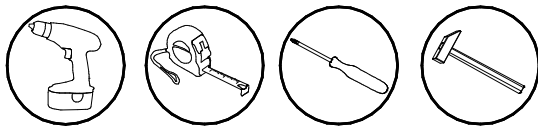
Штамп ОТК

Дата продажи магазином _____

Штамп магазина

Уважаемые покупатели! При соблюдении правил ухода и эксплуатации Ваша мебель прослужит значительно дольше.

Инструкция по сборке



ВНИМАНИЕ !
Сборку производить вдвоем.
Сохраняйте инструкции и этикетки с упаковок до окончания гарантийного срока

- 1 Перед началом сборки внимательно ознакомьтесь с инструкцией.
- 2 Проверьте комплектность деталей и фурнитуры по спецификациям.

Фурнитура к базовой комплектации

φ1 Уголок СК-1 4 шт.	φ2 Шуруп 4x16 24 шт.	φ3 Винт М6x12 8 шт.	φ4 Подпятник 8шт.	φ5 Гвоздь 2x20 16 шт.	φ21 Винт конфирмат 4 шт.	φ22 Ключ 1 шт.
--------------------------------	--------------------------------	-------------------------------	-----------------------------	---------------------------------	------------------------------------	--------------------------

Спецификация деталей

Наименование	НПОз	Кол-во
Спинка большая	1	1
Спинка малая	2	1
Царга	3, 3а	2

Дополнительная фурнитура к комплектации

с подъемным основанием

φ10 Матрасо-держатель 1 шт.	φ11 Лента L=1м	φ12 Механизм подъема 2 шт.	φ13 Винт М6x50 4 шт.	φ14 Гайка М6 4 шт.	φ15 Шайба 6 4 шт.	φ21 Винт конфирмат 8 шт.
φ16 Шайба пружин 6Т 4 шт.	φ17 Винт М6x30 6 шт.	φ18 Гайка М6 6 шт.	φ19 Шайба 6 6 шт.	φ20 Газовая пружина 2 шт.	φ23 Гайка М6 4 шт.	φ4 Подпятник 8шт.

Дополнительные детали к комплектации с подъемным основанием

Распорка	8	2
Дно (ДВПо)	9	3
Дно (ДВПо)	10	2

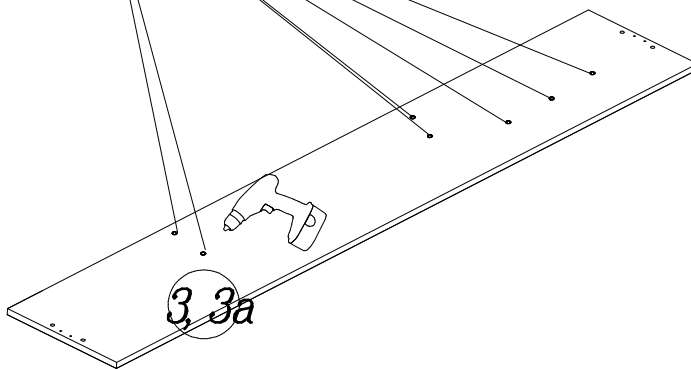
φ5 Гвоздь 2x20 16 шт.

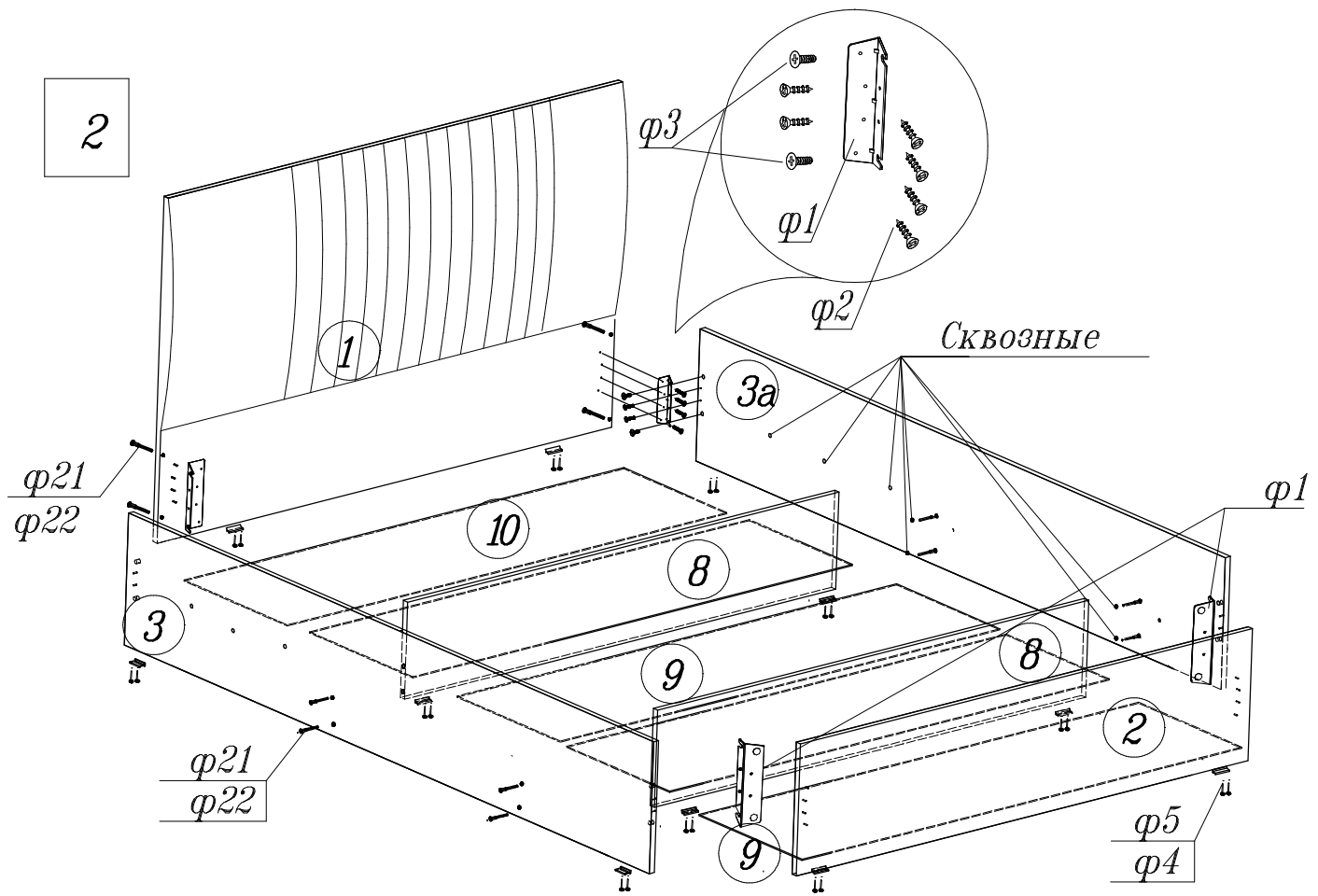
- 1 Самостоятельно досверлите сквозные отверстия на деталях (3,3а)
- 2 Установите подпятники (φ4) на торцевые поверхности деталей 1, 2, 3, 3а
- 3 Соберите каркас с помощью уголков (φ1) и винтов конфирматов φ21 как показано в п. 2,3
- 4 Установите подъемный механизм (φ 12) к царгам кровати (3, 3а)
- 5 Соберите основание кровати согласно прилагаемой инструкции.
- 6 Закрепите основание кровати к подъемному механизму (φ 12)
- 7 Установите газовый амортизатор (φ 20) к подъемному механизму(φ 12)

1

Сборка каркаса кровати

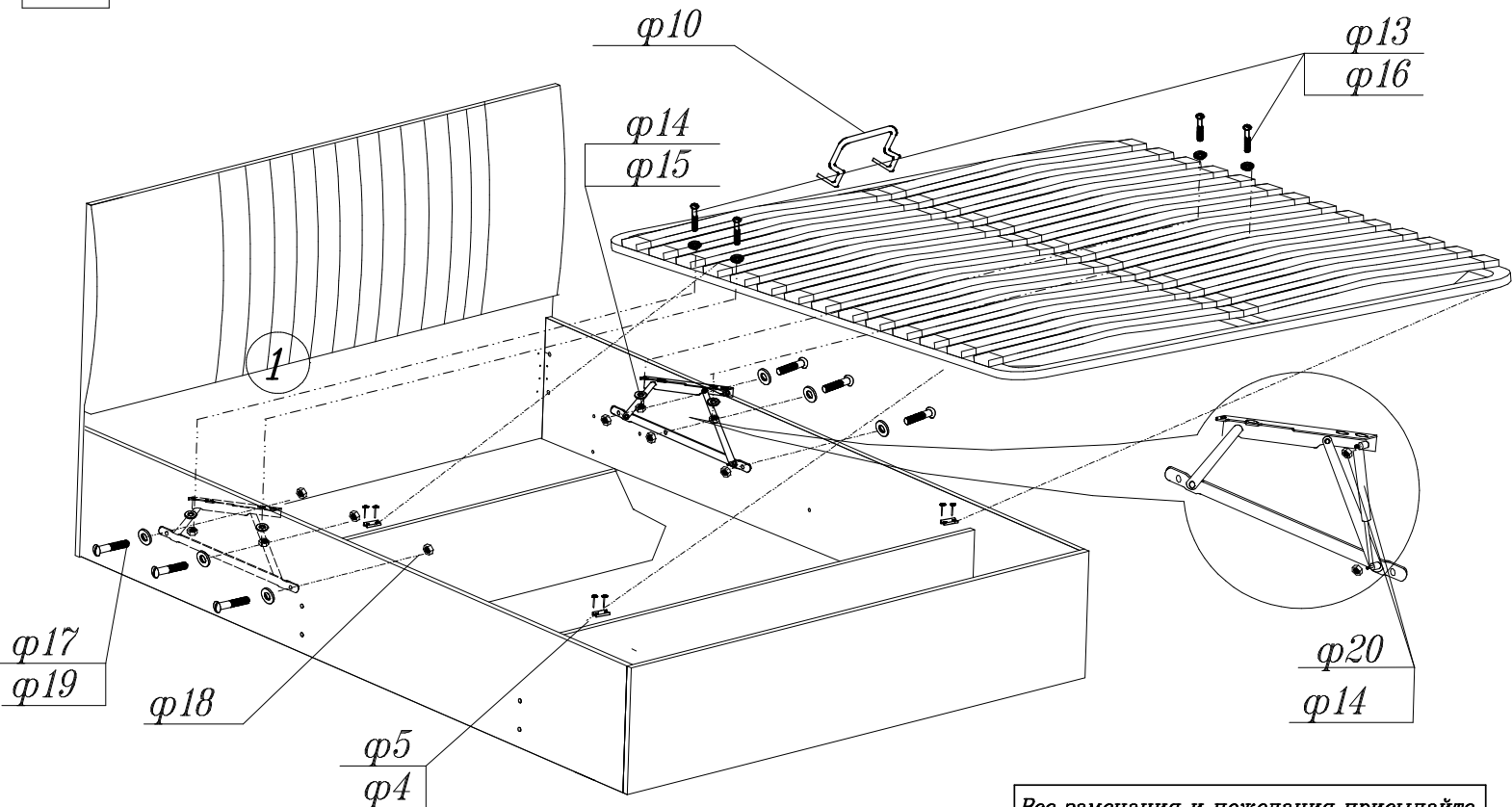
Для установки подъемного механизма необходимо самостоятельно досверлить (деталь 3,3а) сквозные технологические отверстия





3

Установка подъемного механизма и основания



Все замечания и пожелания присылайте
по адресу: sales@mlk-mebel.ru
сайт: mlk-mebel.ru

Изделие готово к эксплуатации.

Изготовитель оставляет за собой право на внесение изменений в детализировку изделия, состав, вид и комплектность фурнитуры.