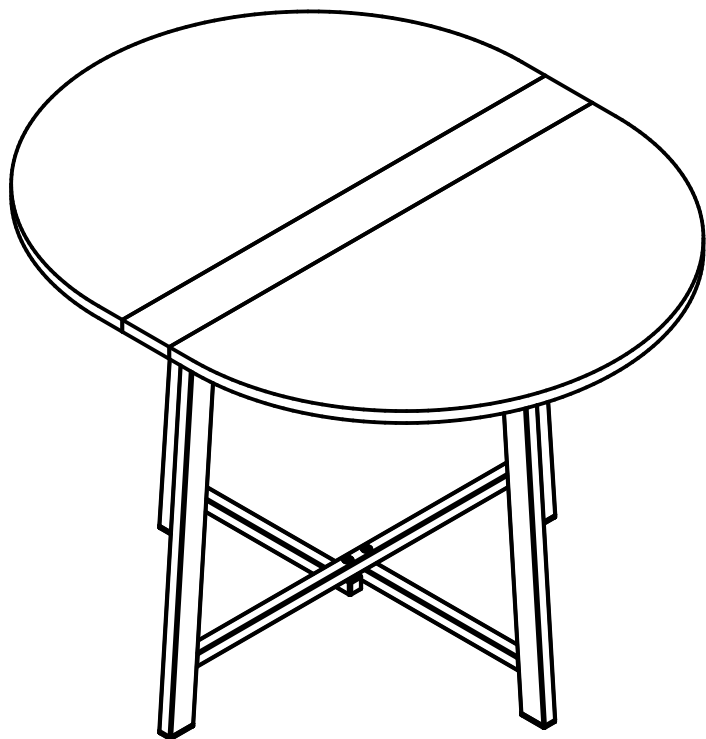
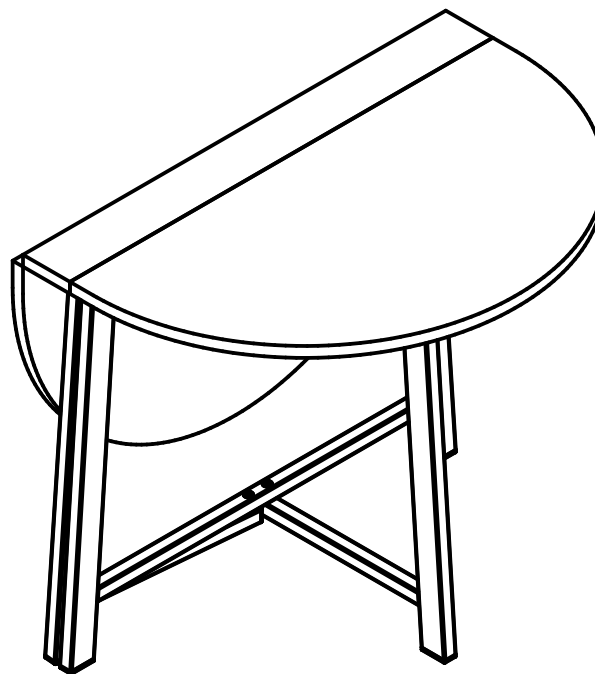


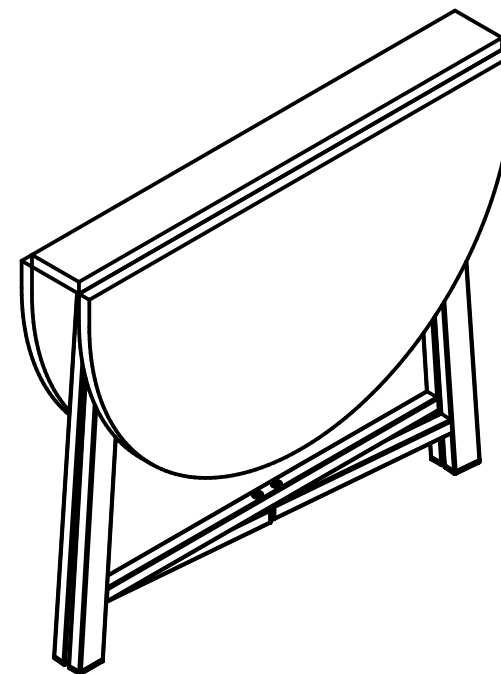
Стол обеденный раскладной Гелиос пристенный.3



Разложенное состояние
(две половины открыты)



Частично разложенное состояние
(одна половина открыта)

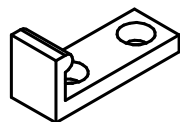


Сложенное состояние
(для хранения)

г.Томск ул.Пушкина 63 стр.7
Тел: (3822) 65-08-88
Сайт: www.fortress-mebel.ru

Комплектация фурнитуры

101



2 шт.

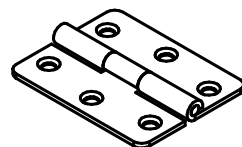
102

(4x16)



40 шт.

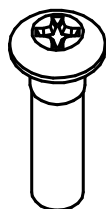
103



6 шт.

104

(M6x30)



4 шт.

105

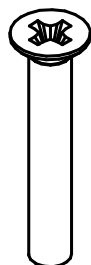
(M8)



4 шт.

106

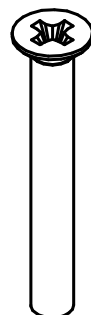
(M6x35)



4 шт.

107

(M6x40)

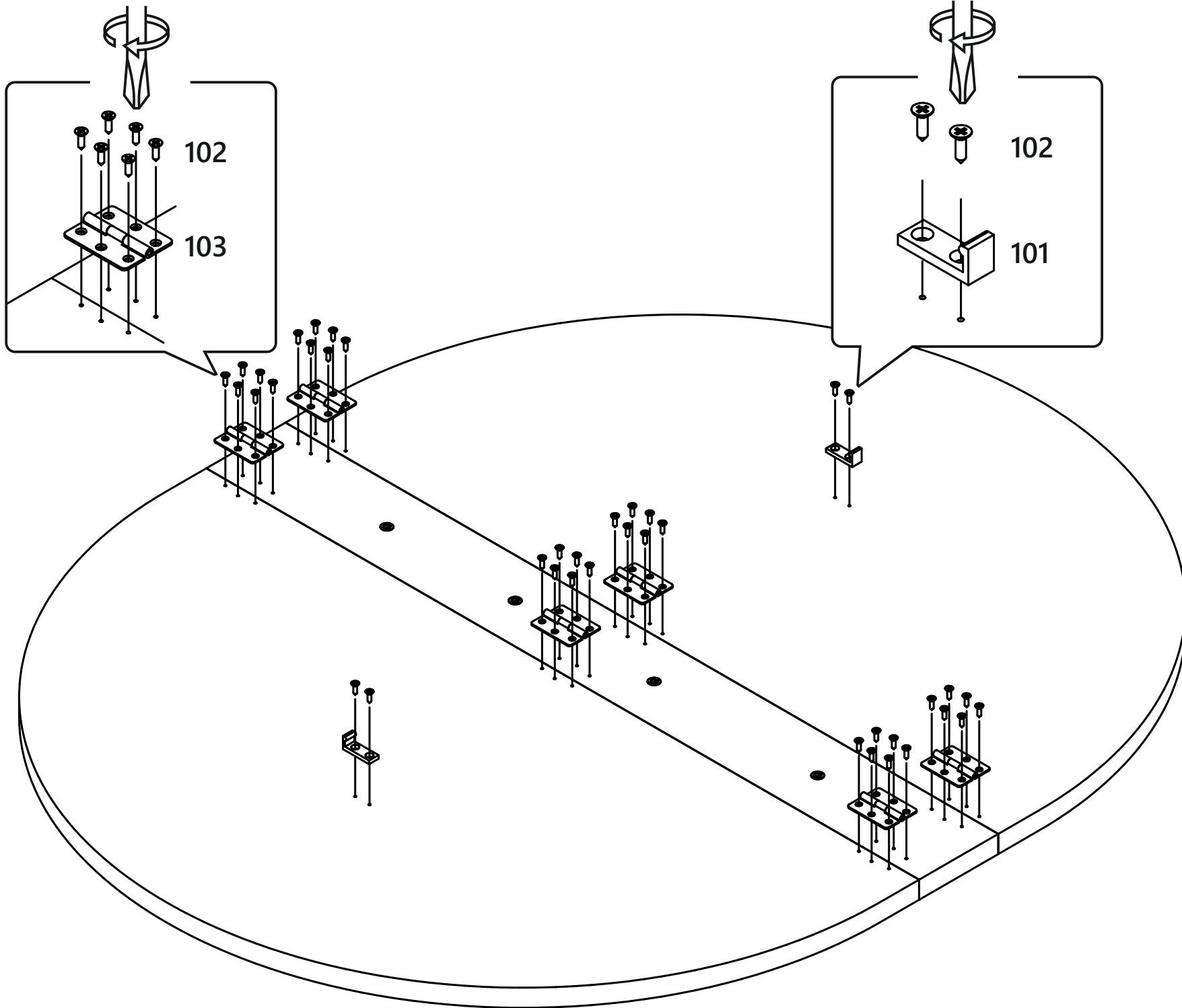


4 шт.

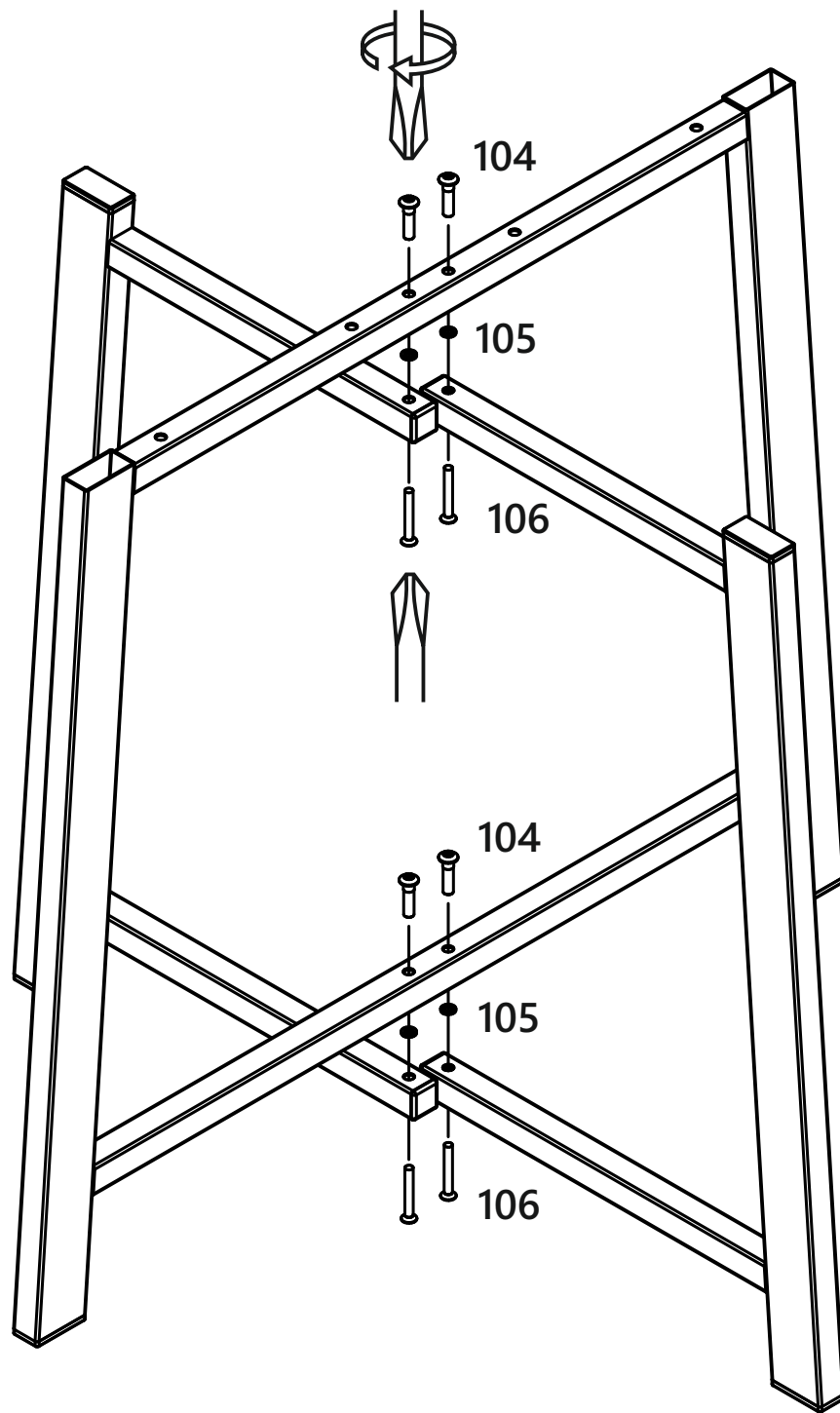
Комплектация деталей

Деталь	Размер	Кол-во
Столешница центральная	900x100x22 мм	1 шт.
Столешница откидная	900x500x22 мм	2 шт.
Опора стационарная	820x728x25 мм	1 шт.
Опора откидная	403x728x25 мм	2 шт.

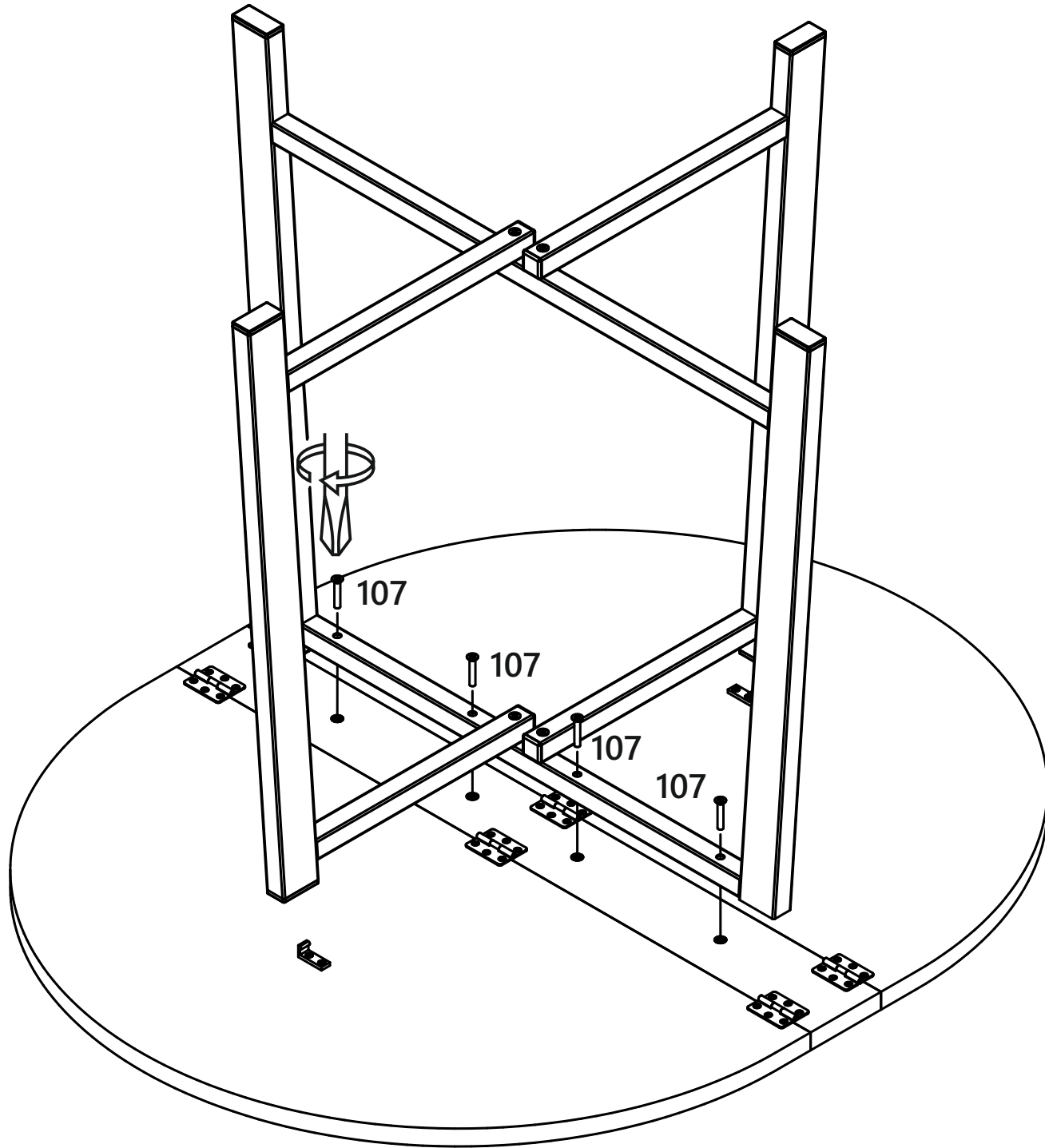
1



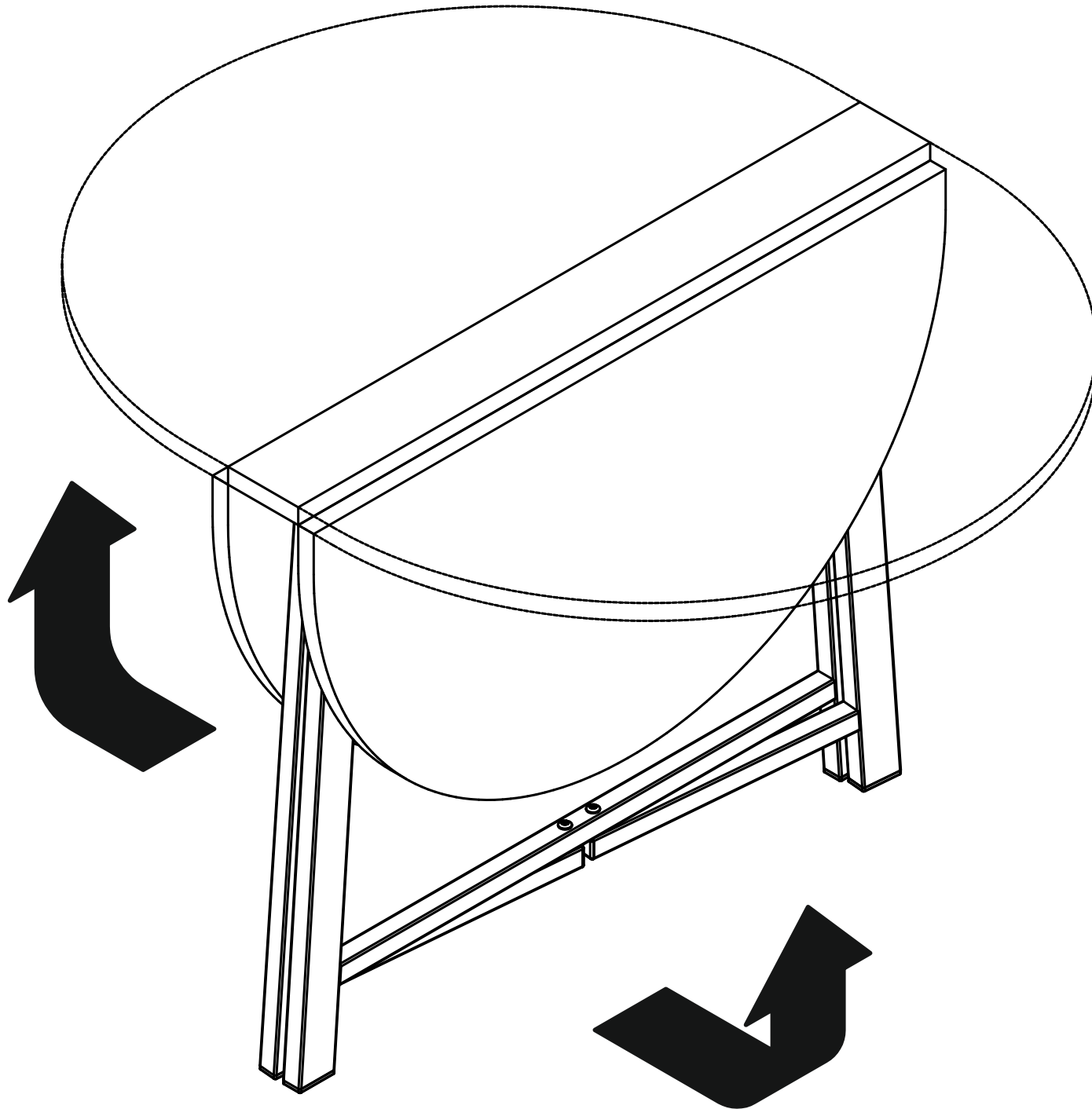
2



3



4



5



ВАЖНО!!!

Стол в сложенном виде необходимо хранить прислонив к какой-либо поверхности.

Например: за шкаф, прислонив к стене.

Правила эксплуатации мебели:

1. Оберегайте мебель от повреждений и попадания на поверхность жидкости. Попавшую на поверхность жидкость следует немедленно удалить. Мебель следует протирать сухой или пропитанной специальным средством мягкой тканью (фланец, сукно, плюш, миткаль и т.п.).
2. Не следует проводить по поверхности мебели острыми и режущими предметами. Передвигать мебель следует в не нагруженном состоянии. При использовании в мебели механизмов трансформации не превышайте допустимую нагрузку на механизмы.
3. Рекомендуемая температура воздуха при эксплуатации мебельных изделий от +10° до +25°. Не рекомендуется резкий перепад температур, может привести к нарушению целостности материала. Устанавливать мебель на расстоянии 50-70 см от нагревательных элементов. не следует ставить на мебель горячие предметы без теплоизоляционной прокладки.
4. Рекомендуется относительная влажность помещения, где находится мебель 60-70%. Следует избегать условия крайней влажности или сухости в помещении продолжительное время, а тем более их частой периодичной смены.
5. Правильное выполнение условий по эксплуатации мебели обеспечит сохранность, внешний вид мебели и позволит ее использование в течении длительного времени.
6. Не вставляйте ногами на изделие, это может привести к падению и получению травмы.
7. Проводите осмотр изделия как минимум один раз в шесть месяцев, убедитесь в том, что все винты (саморезы) плотно затянуты.