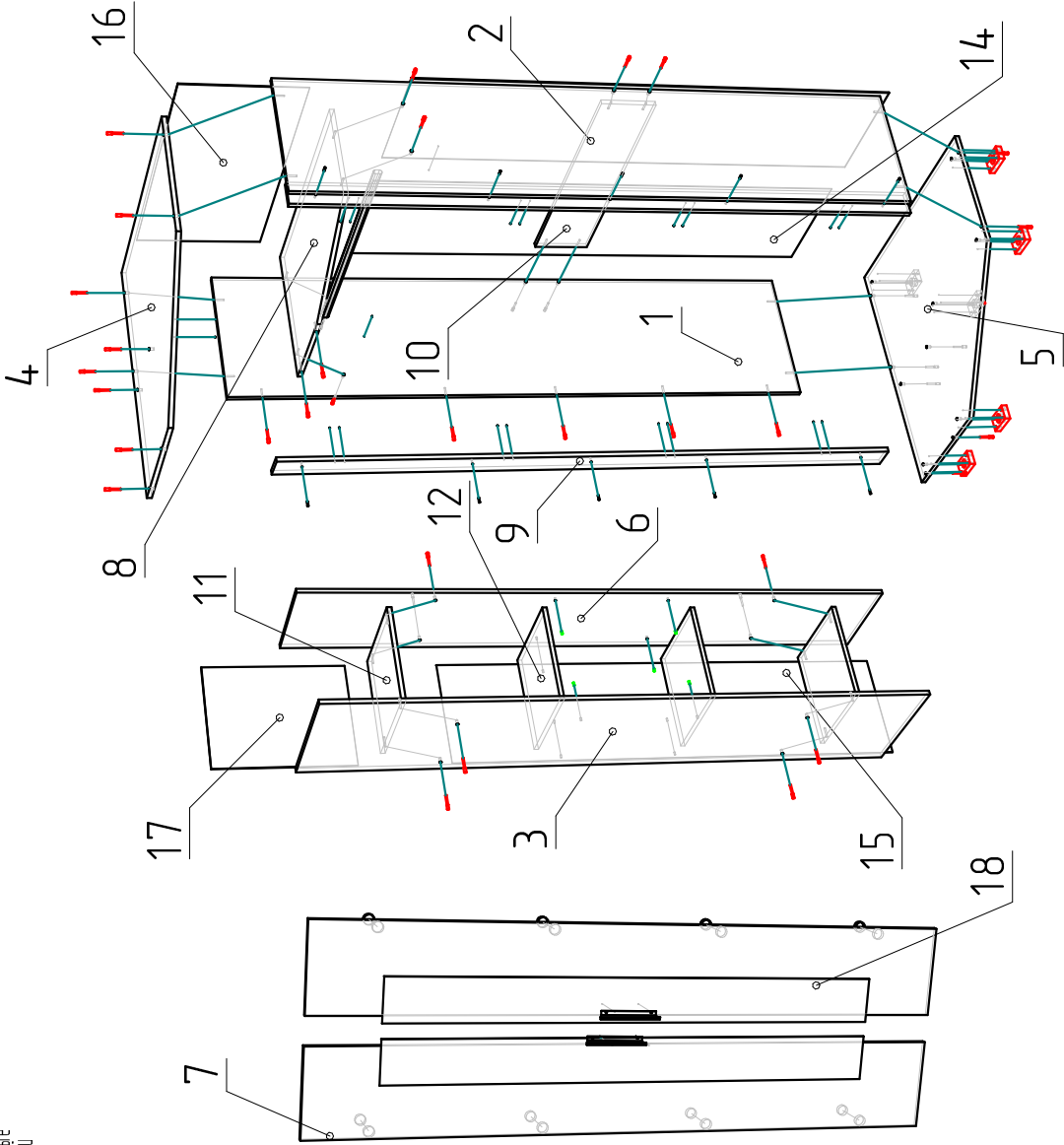
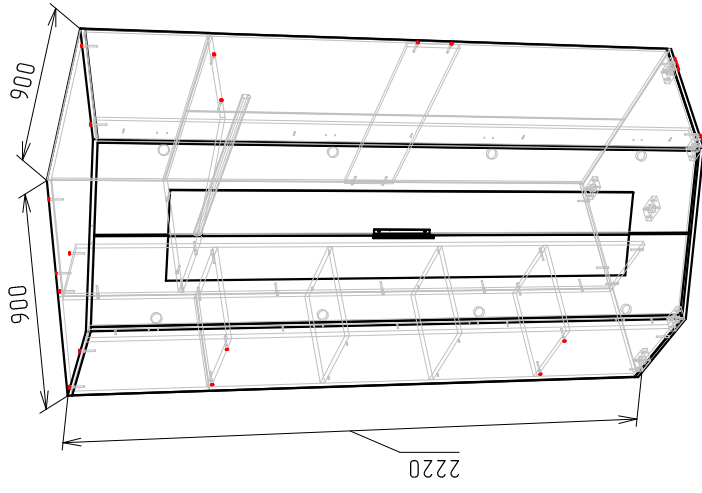


Ввиду усовершенствования технологий, изменения конструкции узлов или поступления новых комплектующих, возможны некоторые отклонения по сравнению с данной схемой

"УНО" - Шкаф угловой

Габариты
900x900x2220



Фурнитура

Евровинт 7x50	39 шт
Заглушка для евровинта	39 шт
Опора №1	6 шт
Петля углов. 4,5°	8 шт
Ручка СА-1(128)	2 шт
Гвоздь 2x20	74 шт
Ключ шестигранный	1 шт
Планка соединительная	1732мм.
Труба 30x15	860мм.
Штангодержатель	1 кп.
Фиксатор под шуруп	2 шт
Полкодержатель	8 шт
Шайба пластмассовая	6 шт
Шуруп 3,5x16	68 шт
Шуруп 3,5x30	10 шт

Спецификация ЛДСП

№п/п	Наименование	Размер	Кол.
1	Задний щит	2168x500	1
2	Боковина	2168x450	1
3	Боковина	2168x450	1
4	Крыша	900x900	1
5	Дно	900x900	1
6	Перегородка	2168x350	1
7	Дверь	2164x303	2
8	Полка антр.	866x500	1
9	Полка	2167x84	2
10	Щит жестк.	866x200	1
11	Полка	367x350	2
12	Полка свеча	365x348	2

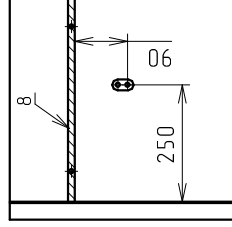
Спецификация ДВП

14	Задн.стен.ДВП	1753x445	2
15	Задн.стен.ДВП	1694x397	1
16	Задн.стен.ДВП	441x895	1
17	Задн.стен.ДВП	501x397	1

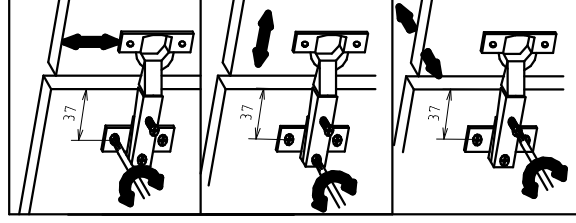
Спецификация - Стекло (Зеркало)

18	Стекло(зеркало)	1680x150	2
----	-----------------	----------	---

Установка штанги



Регулировка двери



Полка левая поз.9 устанавливается вплотную к жестким полкам
 Полка правая поз.9 устанавливается на расстоянии 16мм. от края боковины.
 Полка петли устанавливается по разметке на планках, на расстоянии 37мм. от края планки. (смотри рисунок-"Регулировка двери")

ИНСТРУКЦИЯ

По эксплуатации и уходу за изделиями мебели

Сохранность мебели и продолжительность ее эксплуатации зависит не только от конструкции и качества изготовления, но и в значительной степени от правильного обращения и ухода за ней.

ОБЩИЕ СВЕДЕНИЯ

Изделия мебели представляют собой унифицированные напольные и настенные секции щитовой конструкции различных размеров и функционального назначения, предназначенных для оборудования современных квартир.

Щитовые элементы изделий, а также фасады (двери, передние стенки ящиков) изготавливаются из плиты древесностружечной, облицованной терморезистивным пластиком. Задние стенки изделий изготовлены из плиты древесноволокнистой, облицованной терморезистивным пластиком.

ИНСТРУКЦИЯ ПО ЭКСПЛУАТАЦИИ И УХОДУ ЗА ИЗДЕЛИЯМИ МЕБЕЛИ

1. При транспортировке изделий мебели следует избегать ударов, соприкосновения с жесткими предметами, соблюдать требования по перевозке мебели.
2. При доставке мебели заказчику владелец производит осмотр доставленного товара, его целостность и комплектность, подписывает доставочный лист.
3. После перевозки мебели в холодное время года начинайте использование мебели только после ее прогрева при комнатной температуре не ниже +15°C.
4. Изделия мебели должны храниться и эксплуатироваться при температуре не ниже +2°C и относительной влажности воздуха от 45 до 70%.
5. Изделия мебели необходимо перемещать только путем переноса, держа за нижнюю часть каркаса.
6. При установке изделий мебели необходимо соблюдать осторожность, чтобы не нанести на поверхность царапин и других повреждений.
7. При установке изделий мебели в непосредственной близости от нагревательных и отопительных приборов их поверхности во время эксплуатации должны быть защищены от нагрева. Температура нагрева элементов мебели не должна превышать +40 °C.

НЕОБХОДИМО:

- Протирать фасадные поверхности сначала влажной мягкой тканью, затем сухой;
 - Защищать рабочую поверхность шкафов-столов рабочих от горячих предметов, используя теплоизоляционные подставки, от электроприборов;
 - Защищать мебель от прямого попадания солнечных лучей, так как под их воздействием может измениться цвет и внешний вид изделий.
- В случае замены или добавления компонентов в различные моменты времени может возникнуть цветовое различие элементов, составляющих мебель. Данное различие, которое станет менее заметным с течением времени, является совершенно естественным и поэтому не может считаться признаком низкого качества мебельного изделия;
- Двери шкафов открывать плавно, без рывков, не пытаться открывать их более чем на 90° к плоскости шкафа (кроме специальных петель), периодически производить подкручивание шурупов в местах крепления дверей, декоративных ручек;
 - Быть внимательным при размещении переносных нагревательных приборов: плит, чайников, тостеров и прочих подобных устройств во избежание отслоения покрытий деталей мебельных изделий и изменения их цвета вследствие термического воздействия горячими предметами, водой, паром;
 - В случае выхода горячего воздуха из двери духовки на стороны, предусматривать изоляцию торцов дверей и ящиков изделий от его воздействия;
 - Шкаф для сушки необходимо проветривать и удалять влагу из лотка каждый раз при ее появлении;
 - При производстве разделочных и резательных операций использовать разделочные доски;
 - Протирать стекла рамочных дверей настенных шкафов мягкой тканью с применением любых средств, предназначенных для чистки стекол;
 - При эксплуатации мебельной продукции необходимо исключить попадание воды и иных жидкостей на элементы изделий мебели, соприкасающихся с полом;
 - Незамедлительно удалять влагу в случае ее попадания на поверхности деталей мебели;
 - При монтаже моек, раковин в изделиях мебели для кухонь предусматривать их гидроизоляцию в местах контакта с поверхностью корпуса изделия мебели.

ЗАПРЕЩАЕТСЯ:

- Запрещается хранить изделия в неотапливаемых, непроветриваемых помещениях;
- Установка изделий вдоль холодных и/или сырых стен помещений;
- Устанавливать изделия вплотную к отопительным приборам, электроприборам;
- Оставлять открытым (приоткрытым) горячий жарочный шкаф более чем на 3 минуты;
- Навеска шкафов над нагревательными элементами плит и рабочих поверхностей без вытяжного устройства;
- Хранение мокрой посуды в шкафах, кроме шкафа для сушки посуды, который снабжен специальным лотком для улавливания воды;
- Термическое воздействие горячими приборами, водой, паром, излучением обогревателей и т. п. на поверхности деталей мебельных изделий;
- Механические воздействия твердыми предметами на поверхность деталей мебели;
- Попадание на поверхность изделий растворителей, кислот, щелочей и других агрессивных жидкостей;
- Попадание воды в зазоры соединения деталей;
- Пользоваться чистящими средствами, содержащими абразивные материалы и соду;
- Допускать скопления воды на поверхности изделий мебели во избежание набухания щитов и отслоения облицовочного материала;
- Оставлять открытыми двери изделий;
- Оставлять наружные выдвижные ящики в выдвинутом положении;
- Кантовать изделия мебели на бок и в любом направлении;
- Точечное приложение нагрузок на изделия;
- Нагружать изделия неравномерно распределенными нагрузками;

ГАРАНТИЙНЫЕ ОБЯЗАТЕЛЬСТВА

Изготовитель ООО «Форейн-Трейд» (Приморский край, г. Владивосток, ул. Русская 2К, каб. 33) гарантирует соответствие изделия мебели ГОСТ 13025.1-85, ГОСТ 16371-93 и устанавливает срок гарантии 18 месяцев со дня продажи через торговую сеть, при условии соблюдения правил эксплуатации и ухода. Срок службы 5 лет.

ВНИМАНИЕ

Предприятие не несет ответственности за дефекты, возникшие в период транспортировки (при самовывозе) и в случае нарушения правил хранения и эксплуатации мебели.

Этикетки со всех пакетов изделий, в том числе пакета с фурнитурой, необходимо сохранять до окончания сборки и предъявлять по месту покупки в случае обнаружения некомплектности или дефекта. Претензии принимаются только в случае наличия товарного чека и этикеток продукции.

Гарантийный талон

Дата выпуска _____

Дата продажи _____ М.П.

Продавец _____ Ф.И.О _____

Гарантийный талон

Инструкцию по эксплуатации получил, претензий по качеству не имею.

Дата выпуска _____

Дата продажи _____ М.П.

Покупатель _____ Ф.И.О _____