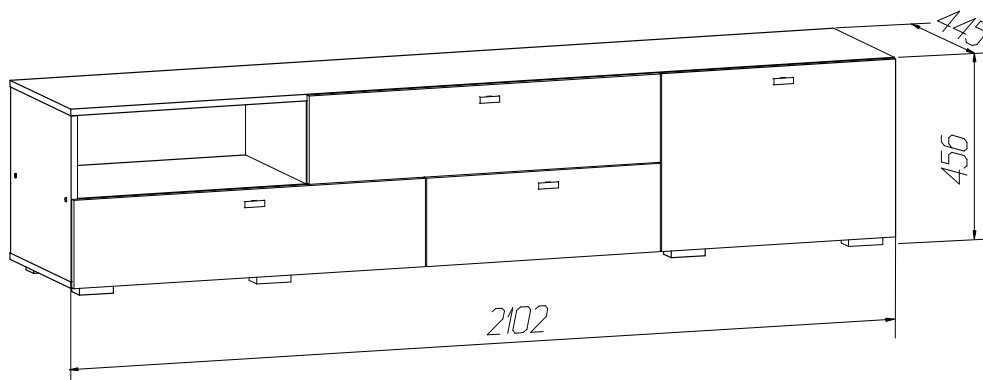




## Набор мебели для гостиной "Скайлайн"

Тумба под ТВ (с 3 ящиками и 1 дверью)



### ИНСТРУКЦИЯ ПО ЭКСПЛУАТАЦИИ И УХОДУ ЗА МЕБЕЛЬЮ

Сохранность мебели и срок ее службы зависят не только от качества материалов и изготовления, но также и от правильного ухода за мебелью при ее эксплуатации. Мебель, выпускаемая АО "Можгинский лесокомбинат", необходимо эксплуатировать в сухих проветриваемых помещениях при температуре воздуха от 10\*до 28\*С и относительной влажности 50-70%

#### ЗАПРЕЩАЕТСЯ:

- ставить любую мебель около источников тепла (печи, камины, батареи отопления);
- содержать мебель в сырых непроветриваемых помещениях мебель боится сырости;
- использовать для чистки различные абразивные порошки и пасты;
- устанавливать мебель под прямые солнечные лучи, т.к. возможны изменения цвета и порча внешнего вида изделия.
- **протираť изделия с фотопечатью спиртосодержащими растворами.**

#### СЛЕДУЕТ:

- беречь все поверхности мебели от механических повреждений, от воздействия кислот, щелочей, спиртов, растворителей;
- периодически подтягивать винты, шурупы.
- протирать изделия с фотопечатью необходимо влажной мягкой тканью без усилия и без применения чистящих средств. Избегайте применения твердых приспособлений: скребок, губки с рабочим покрытием из металлического волокнообразного или пластикового материала.

### ГАРАНТИЙНЫЙ ТАЛОН

1 Претензии по качеству и некомплектности должны направляться покупателем непосредственно в магазин, где была приобретена мебель, с обязательным приложением товарного чека.

2 По дефектам, появившимся из-за несоблюдения правил эксплуатации и ухода за мебелью, претензии не принимаются.

Предприятие – изготовитель гарантирует покупателю сохранение всех качественных показателей мебели, обусловленных ГОСТ 19917-2014, в течение 24 месяцев, с момента продажи магазином, при условии соблюдения правил сборки и эксплуатации.

Срок службы-10лет.

Дата выпуска \_\_\_\_\_

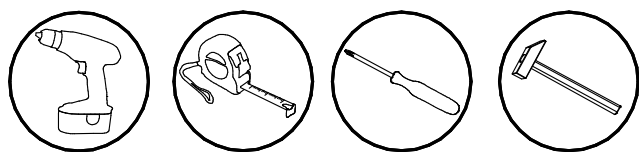
Штамп ОТК

Дата продажи магазином \_\_\_\_\_

Штамп магазина

**Уважаемые покупатели!** При соблюдении правил ухода и эксплуатации Ваша мебель прослужит значительно дольше

# Инструкция по сборке



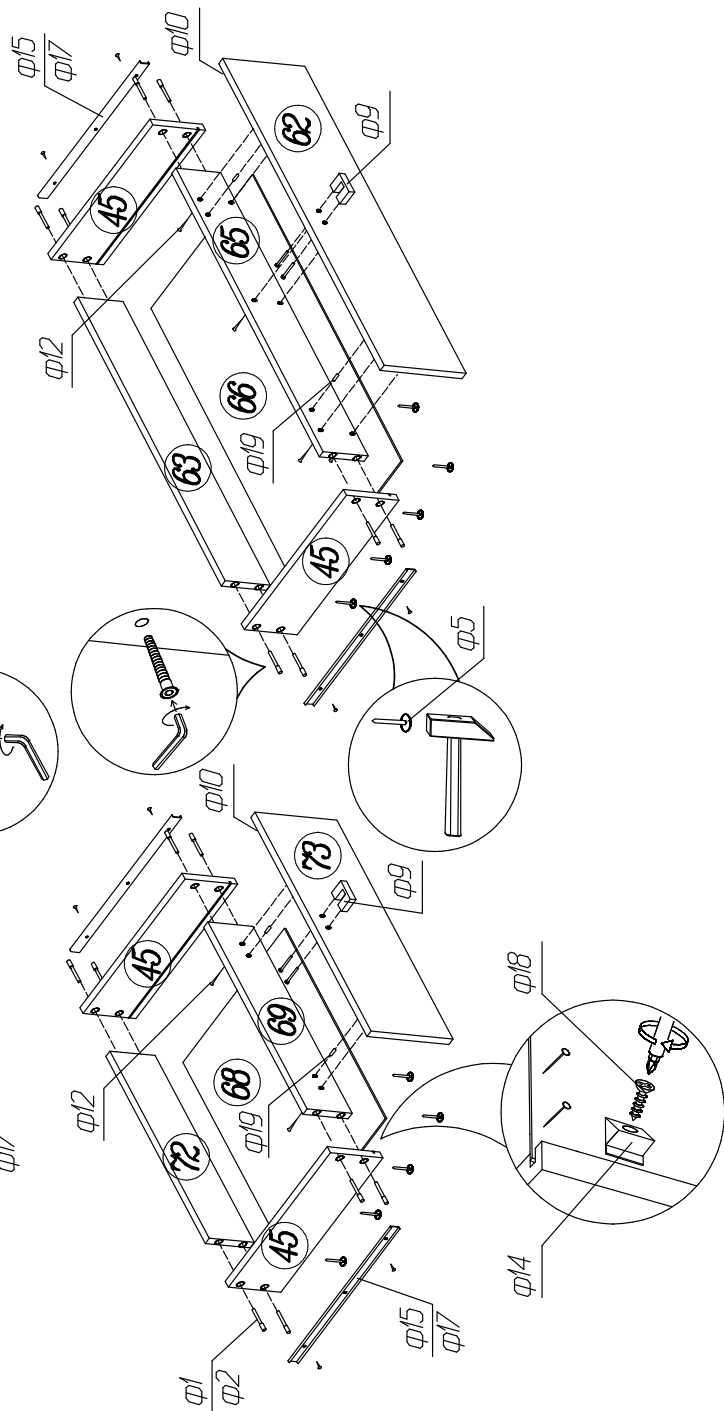
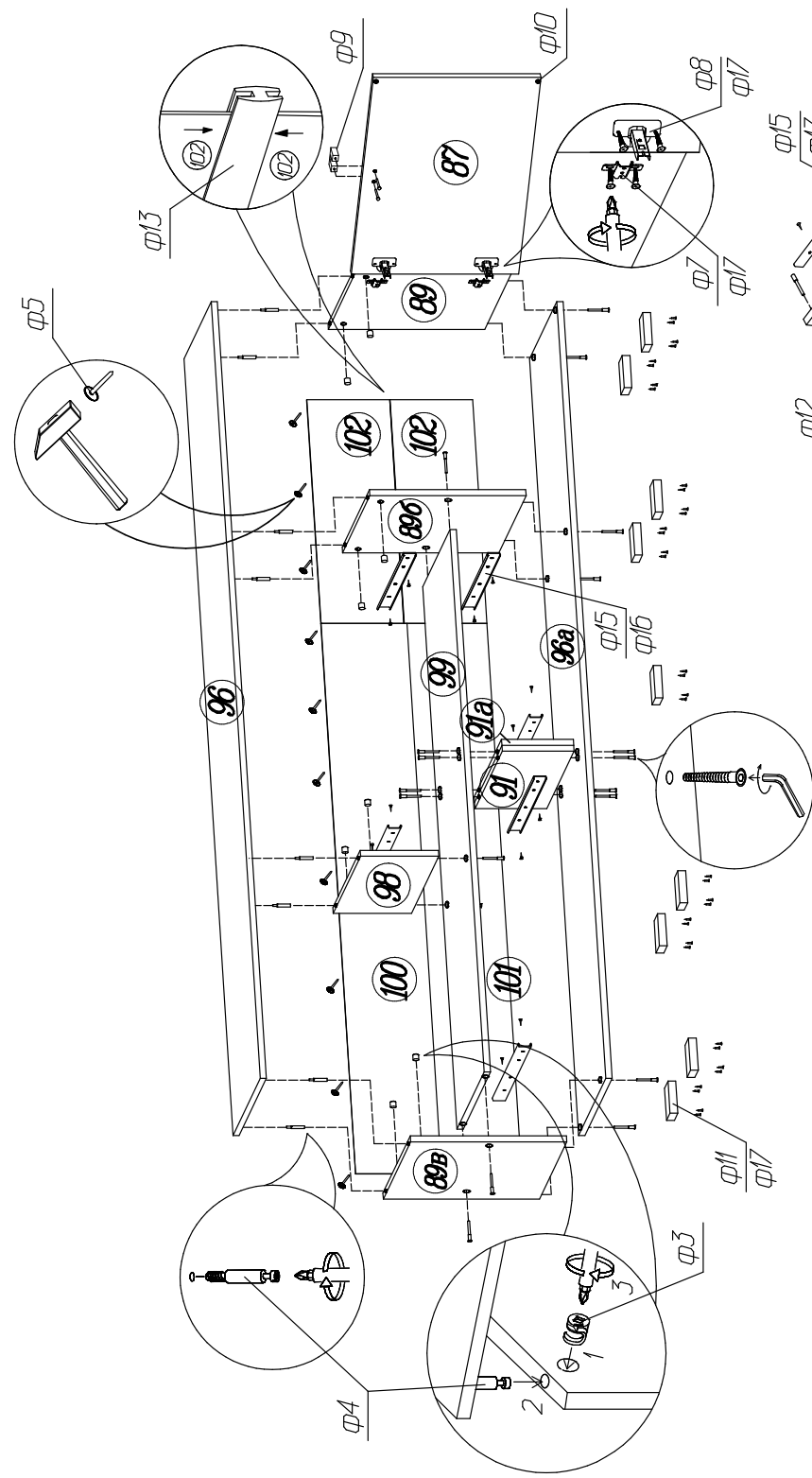
1. Перед началом сборки внимательно ознакомьтесь с инструкцией.
2. Проверьте комплектность деталей и фурнитуры по спецификациям.
3. Сборку производить на ровной, горизонтальной, чистой и твердой поверхности.

## Спецификация деталей

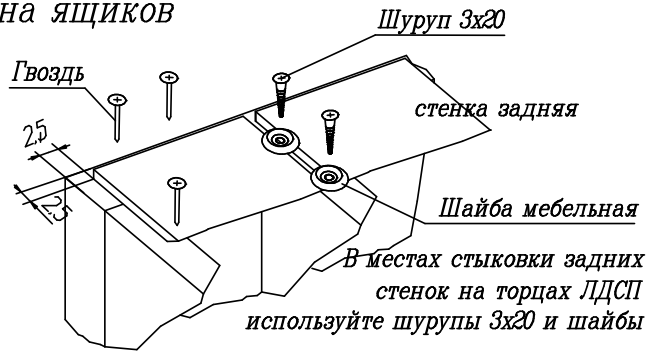
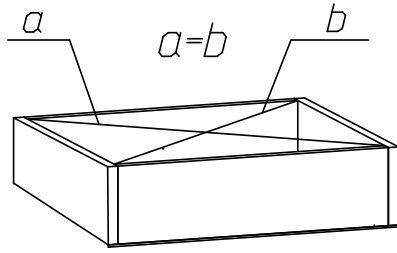
Наименование	Поз	Кол-во	Наименование	Поз	Кол-во
Дверь	87	1	Ящик малый:		
Стенка вертикальная	89	1	Стенка боковая ящика	45	2
Стенка вертикальная сред.	89б	1	Стенка накладная ящика	73	1
Стенка вертикальная лев	89в	1	Задняя стенка ящика	72	1
Стенка перегородка	91	1	Передняя стенка ящика	69	1
Стенка-перегородка	91а	1	Дно (ДВП)	68	1
Крышка	96	1	Ящик большой (2шт):		
Стенка гор. нижняя	96а	1	Стенка боковая ящика	45	4
Стенка задняя (ДВП)	102	2	Стенка накладная ящика	62	2
Стенка перегородка верх.	98	1	Задняя стенка ящика	63	2
Стенка горизонтальная	99	1	Передняя стенка ящика	65	2
Стенка задняя (ДВП)	100	1	Дно (ДВП)	66	2
Стенка задняя (ДВП)	101	1			

## Спецификация фурнитуры

<p>ф1 Винт-конфирмат</p> <p>44 шт.</p>	<p>ф2 Ключ</p> <p>1 шт.</p>	<p>ф3 Эксцентрик</p> <p>8 шт.</p>	<p>ф4 Шток</p> <p>8 шт.</p>	<p>ф5 Гвоздь 2x20</p> <p>128 шт.</p>	<p>ф6 Щайба медельная</p> <p>20 шт.</p>
<p>ф7 Планка петли накладной 90°</p> <p>2 шт.</p>	<p>ф8 Корпус петли накладной 90°</p> <p>2 шт.</p>	<p>ф9 Ручка</p> <p>4 шт.</p>	<p>ф10 Амортизатор</p> <p>8 шт.</p>	<p>ф11 Опора</p> <p>9 шт.</p>	<p>ф12 Шуруп 4x30</p> <p>14 шт.</p>
<p>ф13 Профиль Н L=584мм</p> <p>1 шт.</p>	<p>ф14 Клин</p> <p>12 шт.</p>	<p>ф15 Направляющая шар. 400мм</p> <p>3 компл.</p>	<p>ф16 Шуруп 3,5x16</p> <p>18 шт.</p>	<p>ф17 Шуруп 4x16</p> <p>62 шт.</p>	<p>ф18 Шуруп 3x20</p> <p>32 шт.</p>
<p>ф19 Шкант металлический</p> <p>6 шт.</p>	<p><b>Сохраняйте инструкции и этикетки с упаковок до окончания гарантийного срока изделия</b></p>				



## Схема установки задней стенки шкафа и дна ящиков



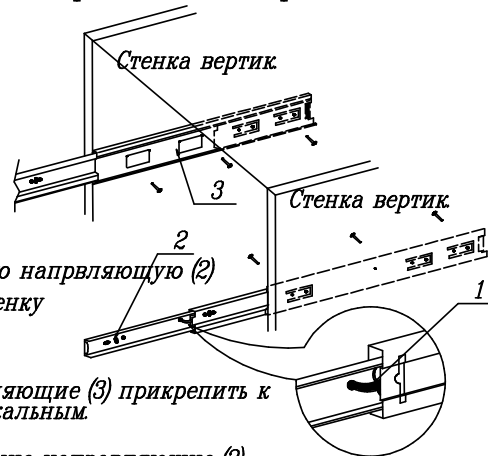
Начните сборку каркаса. Проверьте перпендикулярность и параллельность щитов и зафиксируйте с помощью задней стенки из ДВП, как указано на рисунке, не нарушая диагонали. Помните, что от этого зависит правильность работы выдвижных ящиков и створок.

### Установка и стяжка корпусов шкафов



Во избежание опрокидывания шкафа, зафиксируйте его с рядом стоящими шкафами, просверлив самостоятельно отверстия Ø5 мм в стенках вертикальных и скрепив их между собой стяжкой межсекционной.

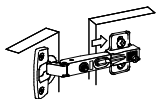
### Установка шариковых направляющих



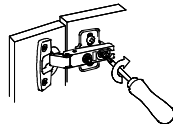
Нажать рычаг (1)  
Снять внутреннюю направляющую (2)  
Установить на стенку боковую ящика

Вставить внутренние направляющие (2) во внешние, задвинуть ящик до фиксации рычагом (1)

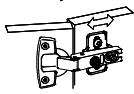
### Схема установки петли



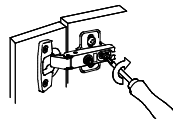
1) Надвиньте петлю на ответную планку



2) Затяните винт (неплотно)

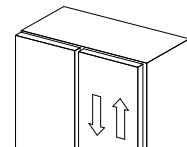
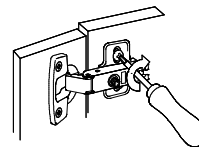
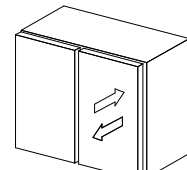
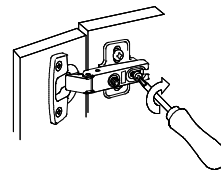
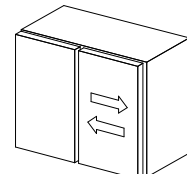
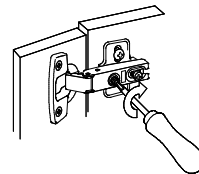


3) Отрегулируйте петлю на ответной планке



4) Крепко затяните винт

### Схема регулировки петли



**СПАСИБО ЗА ПОКУПКУ!**

Изготовитель оставляет за собой право на внесение изменений в детализировку изделия, состав, вид и комплектность фурнитуры.

Все замечания и пожелания присылайте по адресу:  
E-mail: [sales@mlk-mebel.ru](mailto:sales@mlk-mebel.ru)