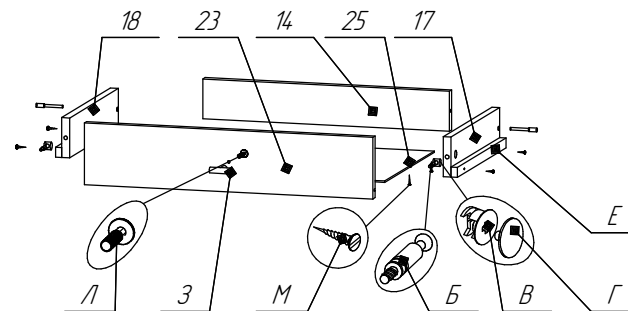
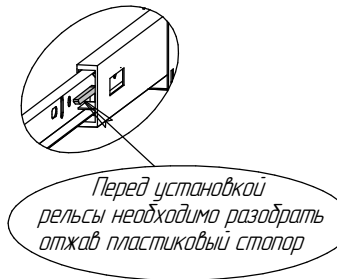
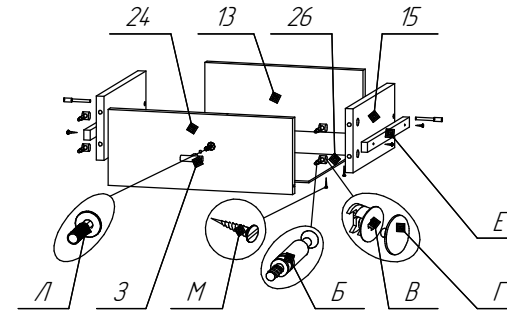
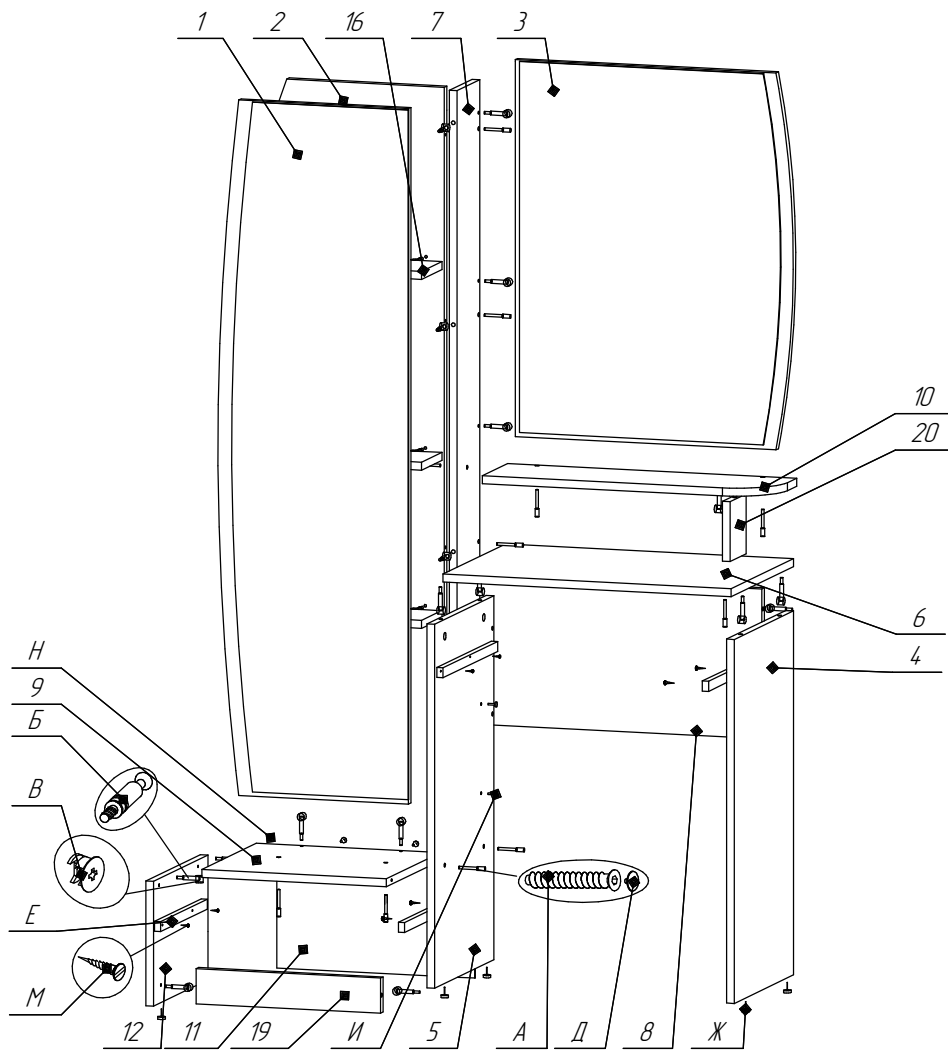


СХЕМА СБОРКИ 4-25102

ИНСТРУМЕНТ
ДЛЯ СБОРКИ



Поз.	Наименование	Обозначение	Габариты	кол.	шп. №
1	Панель лицевая	4-45-01	1393*398	1	1
2	Стенка задняя	4-45-02	1391*382	1	1
3	Панель лицевая	4-45-03	754*600	1	2
4	Стенка боковая	4-45-04	730*378	1	2
5	Стенка боковая	4-45-05	730*378	1	1
6	Верх	4-45-06	596*398	1	1
7	Стенка боковая	4-45-07	1392*146	1	1
8	Стенка задняя	4-45-08	300*566	1	2
9	Верх	4-45-09	384*346	1	2
10	Полка	4-45-10	600*130	1	2
11	Стенка задняя	4-45-11	241*412	1	1
12	Стенка боковая	4-45-12	248*348	1	2
13	Стенка боковая	4-45-13	326*128	1	1
14	Стенка боковая	4-45-14	508*80	1	1
15	Стенка боковая	4-45-15	300*128	2	1
16	Полка	4-45-16	260*130	3	1
17	Стенка боковая	4-45-17	350*80	1	1
18	Стенка боковая	4-45-18	350*80	1	1
19	Царга	4-45-19	384*70	1	1
20	Царга	4-45-20	120*100	1	1
21	Зеркало	4-45-21	1383*370	1	2
22	Зеркало	4-45-22	744*574	1	2
23	Панель лицевая	4-45-23	590*120	1	1
24	Панель лицевая	4-45-24	376*149	1	1
25	Дно ящика	4-45-25	536*355	1	1
26	Дно ящика	4-45-26	354*305	1	1

Фурнитура

Поз.	Наименование	Кол.	Эскиз
А	Евровинт	21	
Б	Соединительный болт	38	
В	Эксцентрик	38	
Г	Заглушка эксцентрика	23	
Д	Заглушка евровинта	5	
Е	Рельс 350	2	
Ж	Подпятник с гвоздем	6	
З	Ручка	2	
И	Гайка стяжки	2	
К	Винт стяжки	2	
Л	Винт 4x24	2	
М	Еврошуруп 4x16	27	
Н	Саморез с пресшайбой 4,2x16	7	
	Шестигранник	1	

ВНИМАНИЕ!

1. КОЛИЧЕСТВО УПАКОВОК: 1 УПАКОВКА.

Уважаемый покупатель!

Вся выпускаемая мебель, для удобства перевозки и сохранения внешнего вида, поставляется в разобранном виде, при этом упаковки с мебелью должны быть надежно защищены от сильных толчков, ударов, намокания и грязи.

При покупке мебели проверьте целостность упаковок и их количество. Упаковка с фурнитурой поставляется отдельно.

Перед сборкой изделия ознакомьтесь с инструкцией по сборке и эксплуатации, подготовьте необходимые инструменты (ключ евровинта находится в упаковке с фурнитурой). Мебель необходимо собирать на чистой, ровной поверхности желательно на ковре или плотной ткани.

Примечание. В процессе производства возможны незначительные изменения не ухудшающие качество мебели.

Ваша мебель прослужит Вам долгие годы, если Вы будете соблюдать несколько простых рекомендаций.

НЕ РЕКОМЕНДУЕМ

- " располагать изделие вблизи отопительных приборов (не ближе 50-70 см),
- " содержать изделие в сырых, холодных (ниже +2 С) помещениях,
- " проливать на поверхности большое количество воды,
- " передвигать, ударять, ронять на поверхности тяжелые, твердые предметы, чтобы не вызвать механических повреждений,
- " ставить на изделие горячие предметы,
- " применять при протирке изделия бытовые чистящие средства не предусмотренные для ухода за мебелью,
- " проливать на изделие кислоты, щелочи, растворители, спирт, одеколон и т.п.

РЕКОМЕНДУЕМ

- " при ослаблении крепежной фурнитуры во время эксплуатации мебели необходимо периодически подтягивать винты, шурупы, болты,
- " пыль с поверхностей удалять мягкой сухой тканью (фланель, плюш),
- " для освежения и очистки мебели от загрязнений рекомендуем использовать слабый спиртовой раствор или специальные средства для ухода за мебелью, можно также пользоваться небольшим количеством мыльного раствора с последующей протиркой сухой тканью.

ГАРАНТИИ ИЗГОТОВИТЕЛЯ

Претензии по комплектности, качеству и по отклонениям, при которых сборка изделия невозможна, должны предъявляться в магазин, где была приобретена мебель.

Претензии покупателей принимаются в течении гарантийного срока.

Дефекты деталей с механическими повреждениями возникшими при сборке или при самостоятельной транспортировке мебели, а также по дефектам возникшими при несоблюдении покупателем правил эксплуатации мебели, претензии не принимаются, а замена дефектных деталей осуществляется за дополнительную плату.

СРОК ГАРАНТИИ - 12 месяцев

СРОК СЛУЖБЫ МЕБЕЛИ - 10 лет

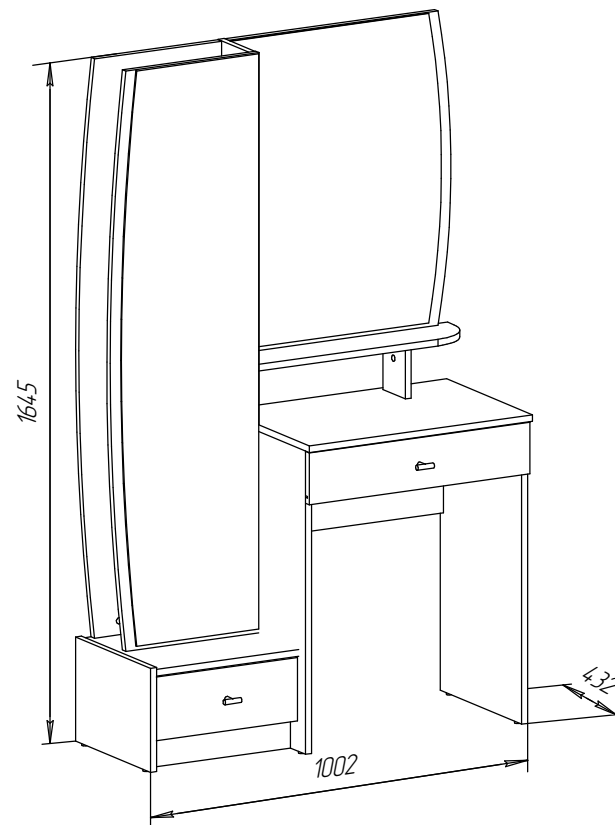
Мебель имеет ГИГИЕНИЧЕСКИЙ СЕРТИФИКАТ и СЕРТИФИКАТ СООТВЕТСТВИЯ нормативным документам согласно ГОСТ 19917-2014.

Спасибо за покупку!

ИП Шипицын Александр Николаевич

Россия, г. Курган, 640027, ул. Химмашевская, 7,
тел/факс (3522) 25-52-86, e-mail: fabrika.km@gmail.com

ИНСТРУКЦИЯ ПО СБОРКЕ И ЭКСПЛУАТАЦИИ



Трюмо "СИЦИЛИЯ"
4-25102

Последовательность сборки

1. В детали поз. 4, 5, 6 закрутить соединительные болты поз. Б, предварительно разобрав рельсы поз. Е, прикрутить их к деталям поз. 4, 5, с помощью шурупов поз. М.
2. Деталь поз. 8 соединить с деталью поз. 4, притянуть эксцентриком поз. В, соединить с деталью поз. 5, притянуть евровинтами поз. А.
3. Деталь поз. 6 соединить с деталями поз. 4,5, притянуть эксцентриками поз. В.
4. Детали поз. 16 соединить с деталями поз. 1, 2, притянуть эксцентриками поз. В.
5. Деталь поз. 7 соединить с деталью поз. 1, притянуть эксцентриками поз. В, соединить с деталью поз. 2, притянуть евровинтами поз. А.
6. В деталь поз. 12 закрутить соединительные болты поз. Б, предварительно разобрав рельсы поз. Е, прикрутить их к деталям поз. 12, 5, с помощью шурупов поз. М.
7. Деталь поз. 12 соединить с деталями 9, 19, притянуть эксцентриками поз. В.
8. Деталь поз. 19 соединить с деталью поз. 5, притянуть эксцентриком поз В, деталь поз. 9 соединить с деталью поз. 5, притянуть евровинтами поз. А.
9. Детали поз. 1, 2 соединить с деталью поз. 9, притянуть евровинтами и эксцентриками поз А, В.
10. Детали поз. 5, 7 стянуть стяжкой поз. И.
11. В деталь поз. 10 закрутить соединительный болт поз. Б, соединить с деталью поз. 20, притянуть эксцентриком поз. В.
12. Детали поз. 10, 20 соединить с деталями поз. 6, 7 притянуть евровинтами поз. А.
13. В деталь поз. 7 закрутить соединительные болты поз. Б, соединить с деталью поз. 3, притянуть эксцентриками поз. В, детали поз. 3, 10 притянуть евровинтами поз. А.
14. Собрать ящики.
15. Разобранные рельсы поз. Е установить на детали поз. 15, 17, 18 и закрепить шурупами поз. М.
16. Установить ящики.
17. На детали поз. 23, 24 установить ручки поз. 3 с помощью винтов поз. Л.