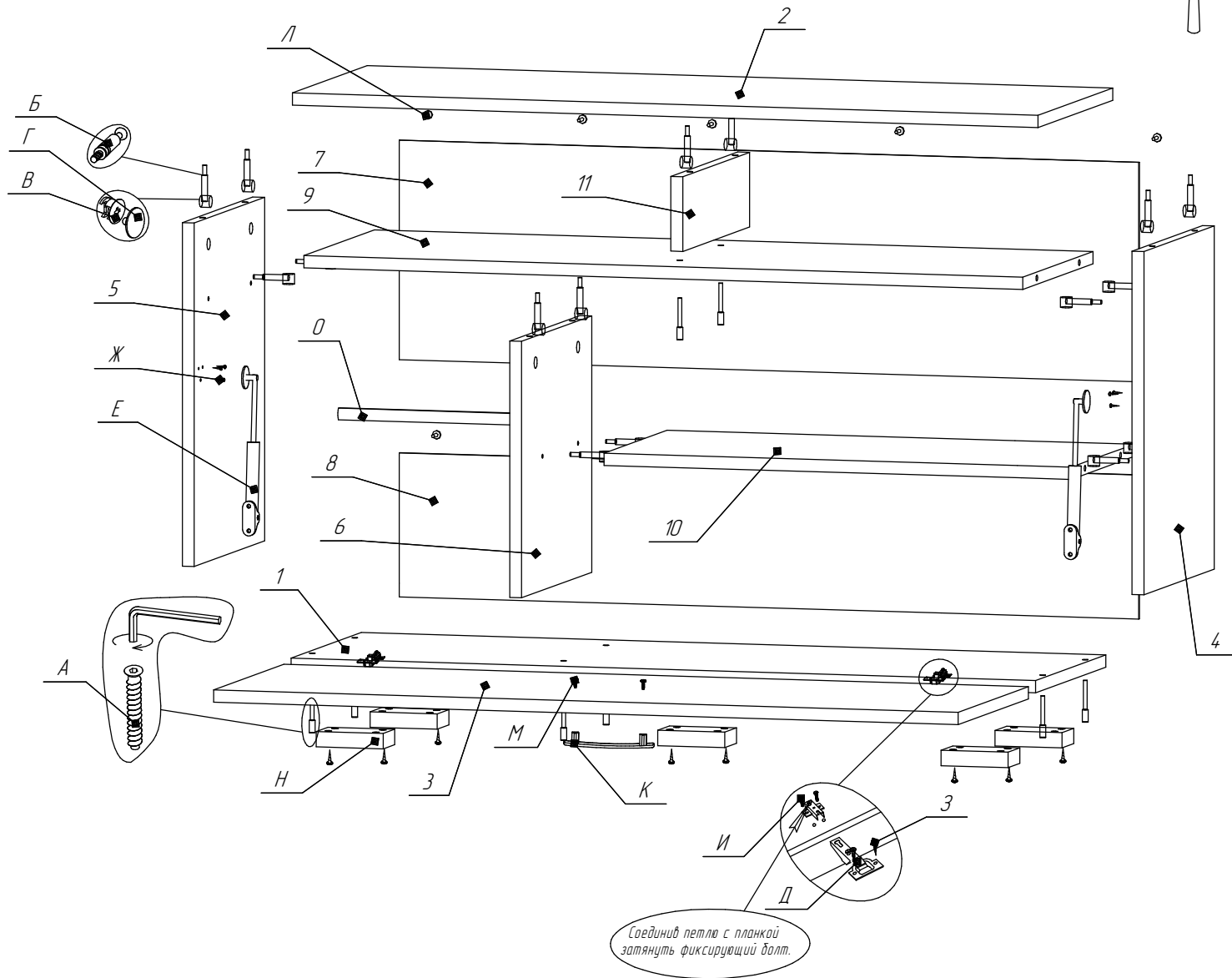


СХЕМА СБОРКИ 2-0722



ИНСТРУМЕНТ
ДЛЯ СБОРКИ



Поз.	Наименование	Обозначение	Габариты	кол.	уп. №
1	Низ	2-36-01	1000*329	1	1
2	Верх	2-36-02	1002*350	1	1
3	Панель лицевая	2-36-03	994*362	1	1
4	Стенка боковая	2-36-04	446*330	1	1
5	Стенка боковая	2-36-05	446*330	1	1
6	Стенка боковая	2-36-06	333*328	1	1
7	Стенка задняя	2-36-07	285*994	1	1
8	Стенка задняя	2-36-08	187*994	1	1
9	Полка	2-36-09	966*329	1	1
10	Полка	2-36-10	628*295	1	1
11	Стенка боковая	2-36-11	97*314	1	1

Фирнитура			
Поз.	Наименование	Кол.	Эскиз
А	Евровинт	8	
Б	Соединительный болт	16	
В	Эксцентрик	16	
Г	Заглушка эксцентрика	4	
Д	Петля	2	
Е	Газлифт	2	
Ж	Еврошуруп 3x13	10	
З	Еврошуруп 4x16	14	
И	Еврошуруп 6,3x13	4	
К	Ручка	1	
Л	Саморез 4,2x16	15	
М	Винт 4x24	2	
Н	Опора	5	
О	Крепление ДВП	1	
П	Шестигранник	1	

ВНИМАНИЕ!

- КОЛИЧЕСТВО УПАКОВОК: 1 УПАКОВКА.
- ДЕТАЛИ ПОЗ. 7, 8 ЗАФИКСИРОВАТЬ С ПОМОЩЬЮ САМОРЕЗОВ ПОЗ. Л.

Уважаемый покупатель!

Вся выпускаемая мебель, для удобства перевозки и сохранения внешнего вида, поставляется в разобранном виде, при этом упаковки с мебелью должны быть надежно защищены от сильных толчков, ударов, намокания и грязи.

При покупке мебели проверьте целостность упаковок и их количество. Упаковка с фурнитурой поставляется отдельно.

Перед сборкой изделия ознакомьтесь с инструкцией по сборке и эксплуатации, подготовьте необходимые инструменты (ключ евровинта находится в упаковке с фурнитурой). Мебель необходимо собирать на чистой, ровной поверхности желательна на ковре или плотной ткани.

Примечание. В процессе производства возможны незначительные изменения не ухудшающие качество мебели.

Ваша мебель прослужит Вам долгие годы, если Вы будете соблюдать несколько простых рекомендаций.

НЕ РЕКОМЕНДУЕМ

- " располагать изделие вблизи отопительных приборов (не ближе 50-70 см),
- " содержать изделие в сырых, холодных (ниже +2 С) помещениях,
- " проливать на поверхности большое количество воды,
- " передвигать, ударять, ронять на поверхности тяжелые, твердые предметы, чтобы не вызвать механических повреждений,
- " ставить на изделие горячие предметы,
- " применять при протирке изделия бытовые чистящие средства не предусмотренные для ухода за мебелью,
- " проливать на изделие кислоты, щелочи, растворители, спирт, одеколон и т.п.

РЕКОМЕНДУЕМ

- " при ослаблении крепежной фурнитуры во время эксплуатации мебели необходимо периодически подтягивать винты, шурупы, болты,
- " пыль с поверхностей удалять мягкой сухой тканью (фланель, плюш),
- " для освежения и очистки мебели от загрязнений рекомендуем использовать слабый спиртовой раствор или специальные средства для ухода за мебелью, можно также пользоваться небольшим количеством мыльного раствора с последующей протиркой сухой тканью.

ГАРАНТИИ ИЗГОТОВИТЕЛЯ

Претензии по комплектности, качеству и по отклонениям, при которых сборка изделия невозможна, должны предъявляться в магазин, где была приобретена мебель.

Претензии покупателей принимаются в течении гарантийного срока.

Дефекты деталей с механическими повреждениями возникшими при сборке или при самостоятельной транспортировке мебели, а также по дефектам возникшим при несоблюдении покупателем правил эксплуатации мебели, претензии не принимаются, а замена дефектных деталей осуществляется за дополнительную плату.

СРОК ГАРАНТИИ - 12 месяцев

СРОК СЛУЖБЫ МЕБЕЛИ - 10 лет

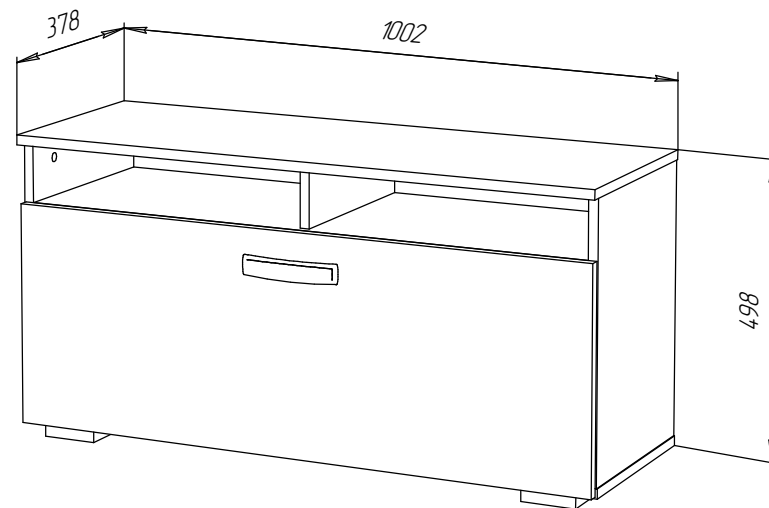
Мебель имеет ГИГИЕНИЧЕСКИЙ СЕРТИФИКАТ и СЕРТИФИКАТ СООТВЕТСТВИЯ нормативным документам согласно ГОСТ 19917-2014.

Спасибо за покупку!

ИП Шипицын Александр Николаевич

Россия, г. Курган, 640027, ул. Химмашевская, 7,
тел/факс (3522) 25-52-86, e-mail: fabrika.km@gmail.com

ИНСТРУКЦИЯ ПО СБОРКЕ И ЭКСПЛУАТАЦИИ



Последовательность сборки

1. В детали поз. 2, 4, 5, 6 закрутить соединительные болты поз. Б.
2. К детали поз. 1 прикрутить опоры поз. Н с помощью еврошурупов поз. З.
3. Деталь поз. 6 соединить с деталями поз. 9, 10, притянуть эксцентриками поз. В.
4. Деталь поз. 4 соединить с деталями поз. 9, 10, притянуть эксцентриками поз. В.
5. Деталь поз. 5 соединить с деталью поз. 9, притянуть эксцентриками поз. В.
6. Деталь поз. 11 соединить с деталью поз. 9, притянуть евровинтами поз. А.
7. Деталь поз. 2 соединить с деталями поз. 4, 5, 11, притянуть эксцентриками поз. В.
8. Деталь поз. 1 соединить с деталями поз. 4, 5, 6, притянуть евровинтами поз. А.
9. К детали поз. 3 прикрутить петли поз. Д с помощью еврошурупов поз. З, закрепить еврошурупами поз. Е на детали поз. 1.
10. К деталям поз. 3, 4 прикрутить газлифты поз. Е с помощью еврошурупов поз. Ж.
11. На деталь поз. 3 установить ручку поз. К с помощью винтов поз. М.
12. Детали поз. 7, 8 зафиксировать с обратной стороны изделия саморезами поз. Л.

Тумба для обуви "КИРА"