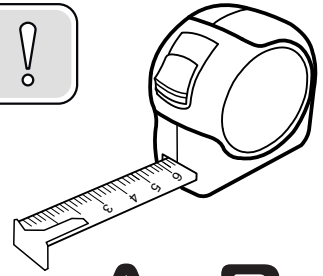
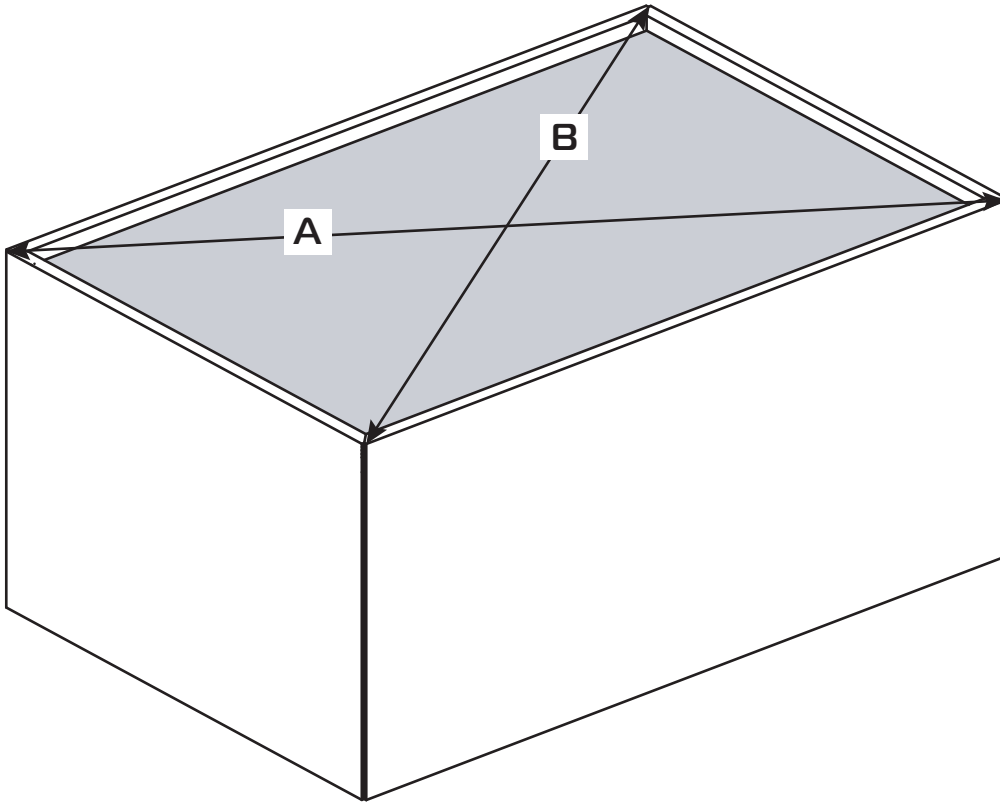


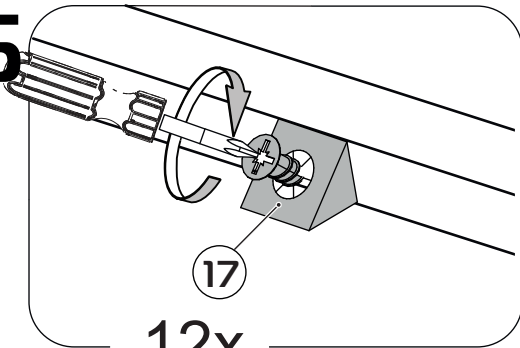
64



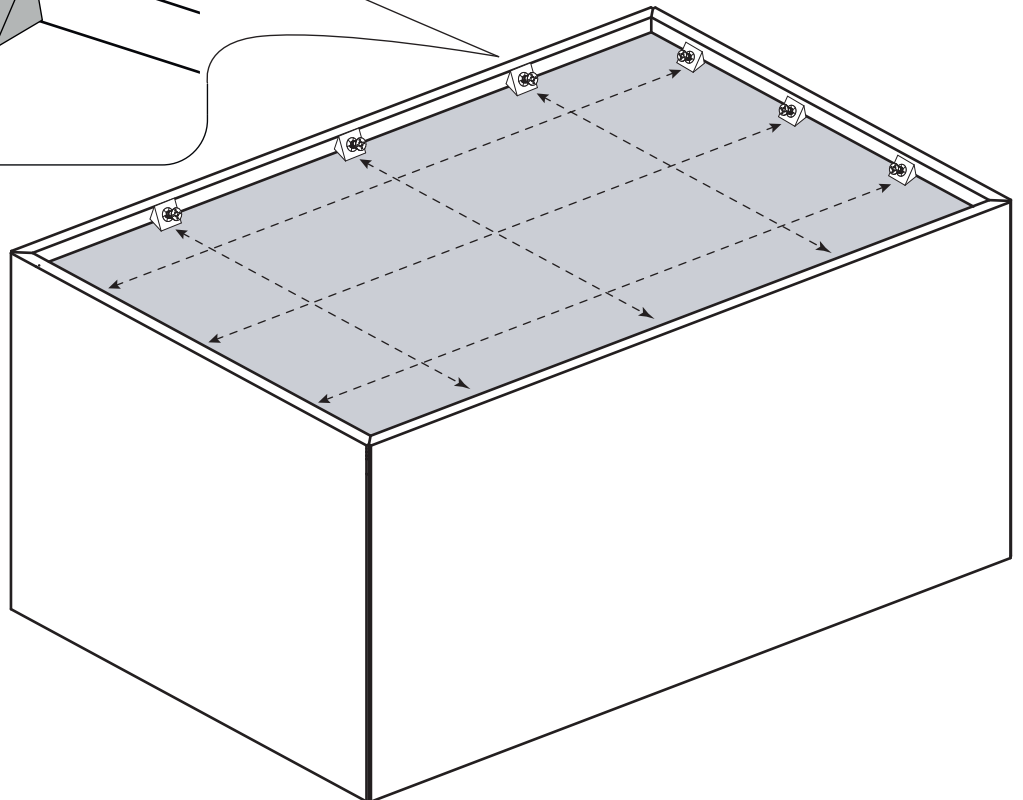
A=B



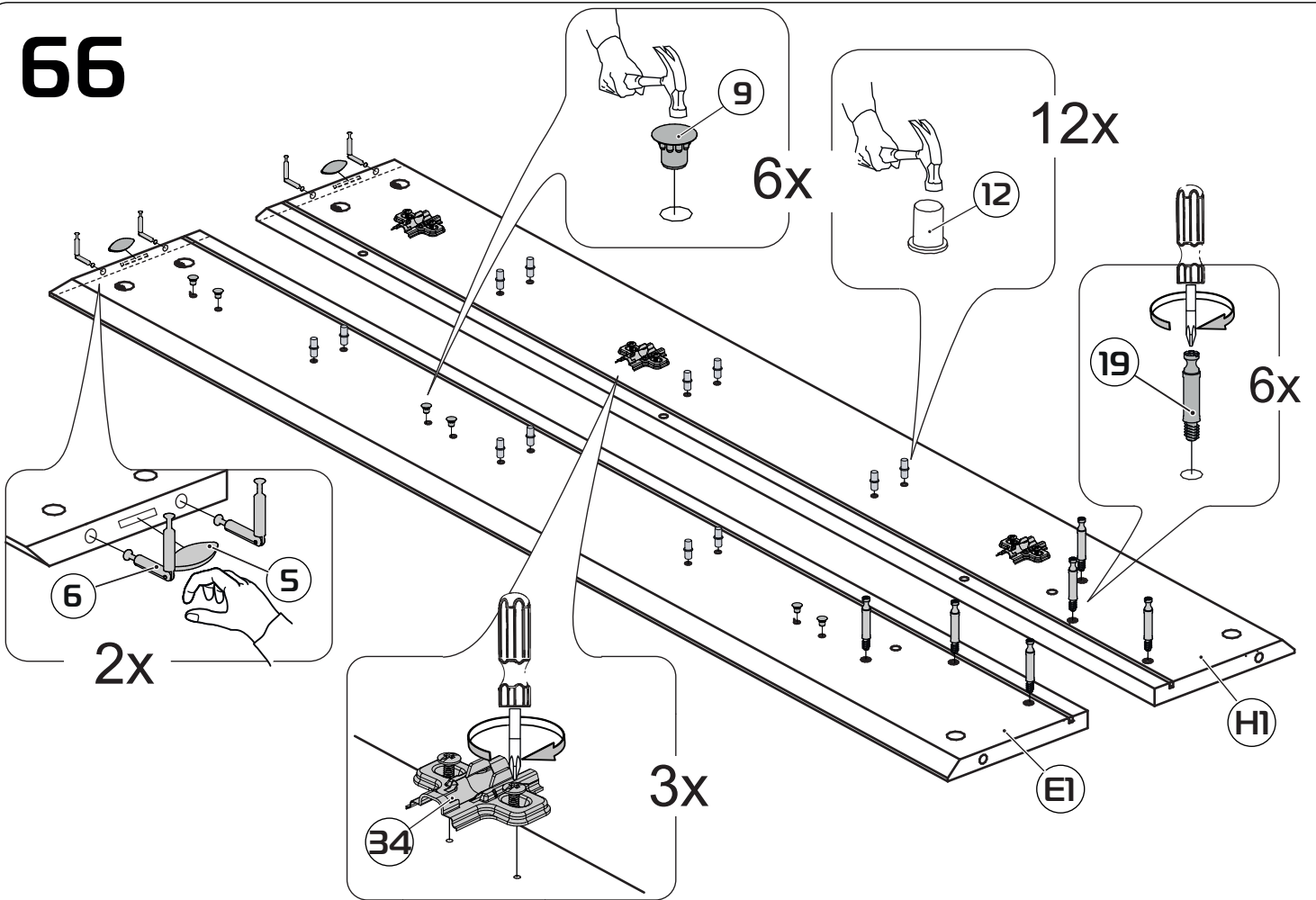
65



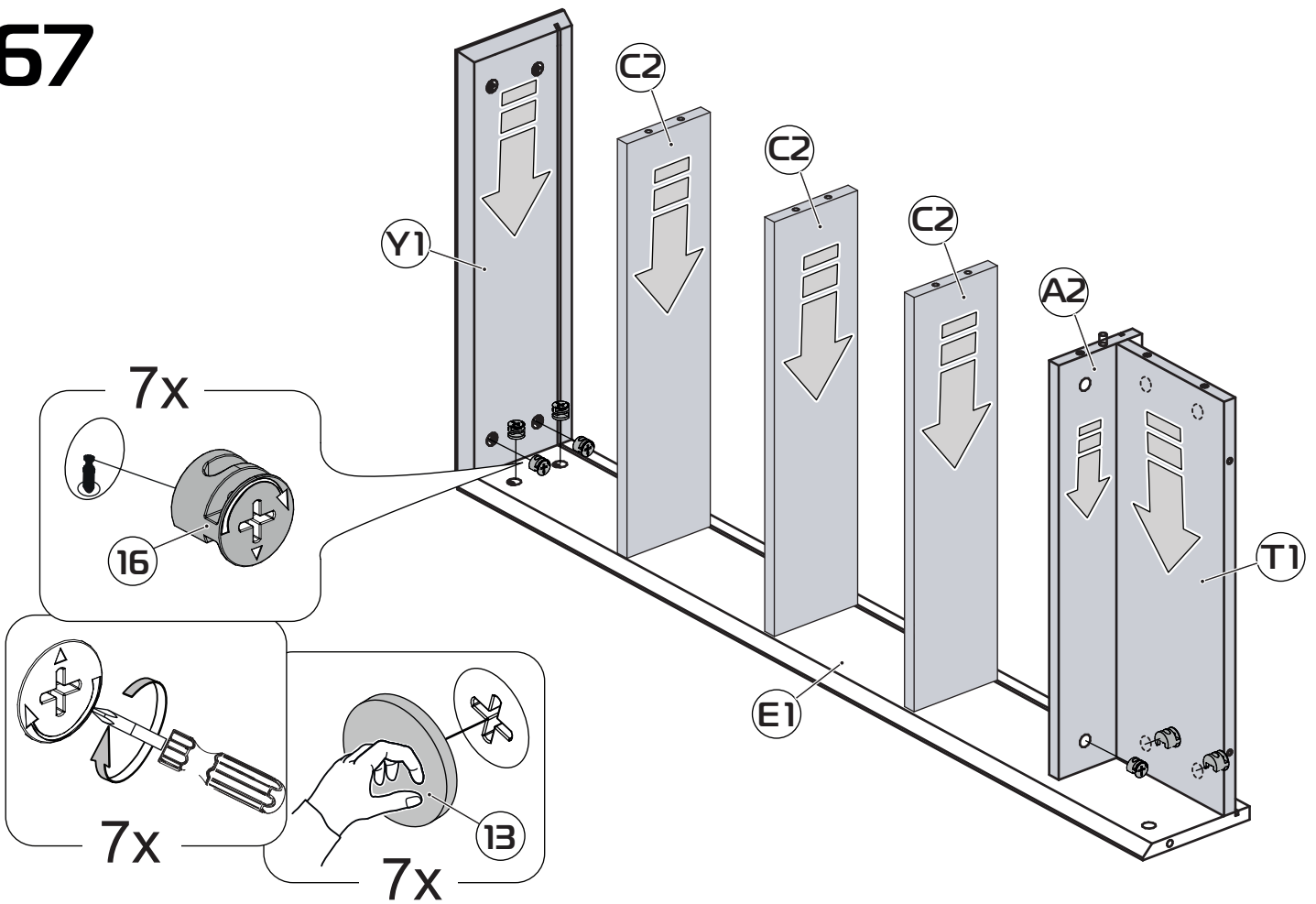
12x



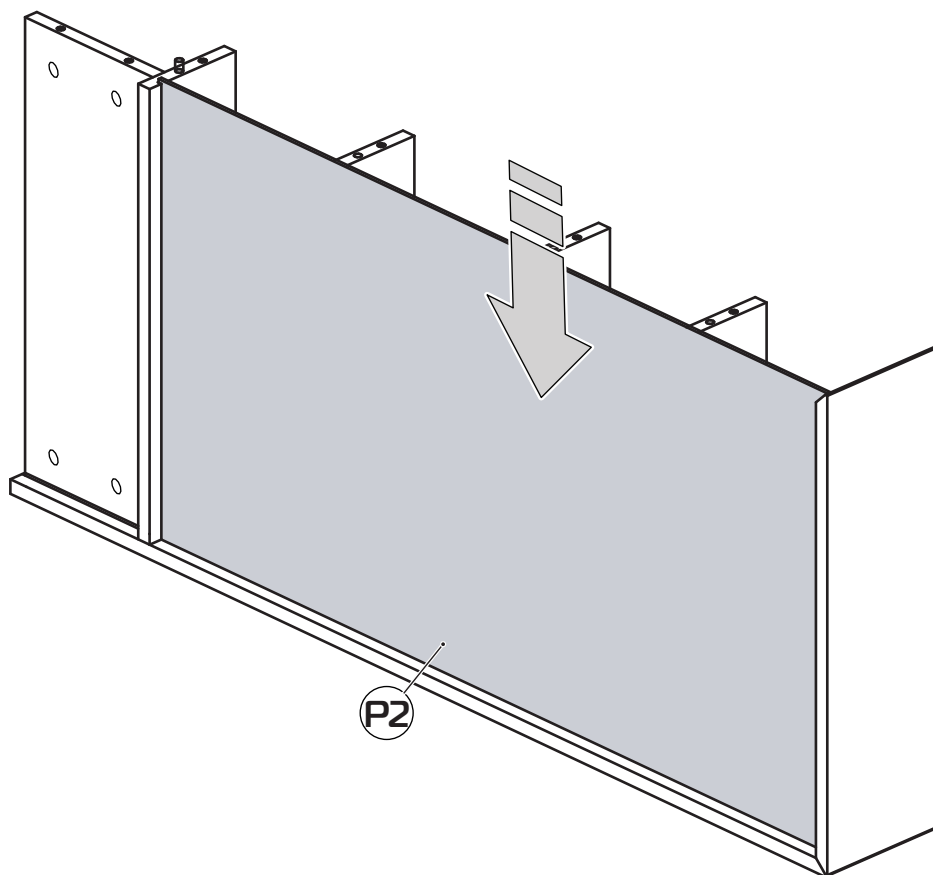
66



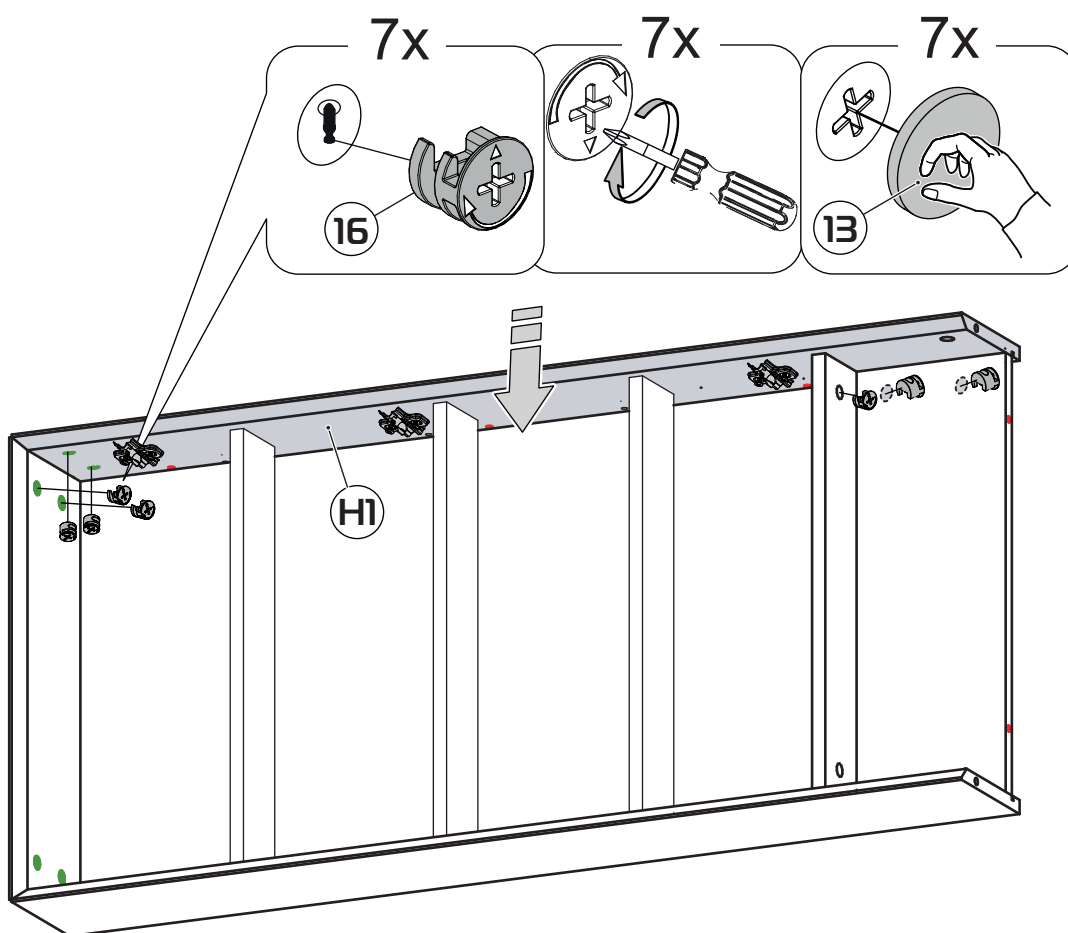
67



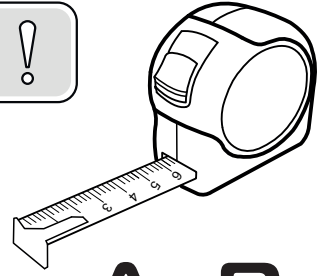
68



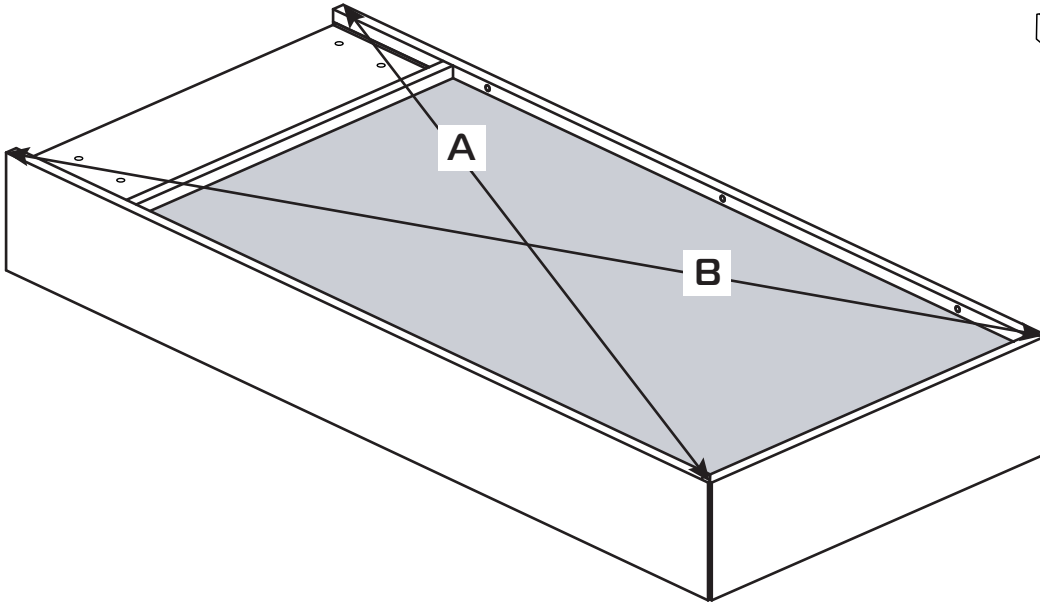
69



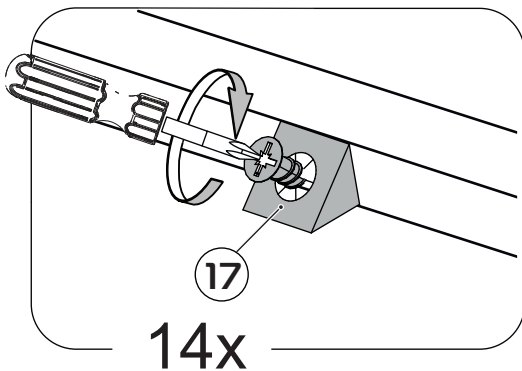
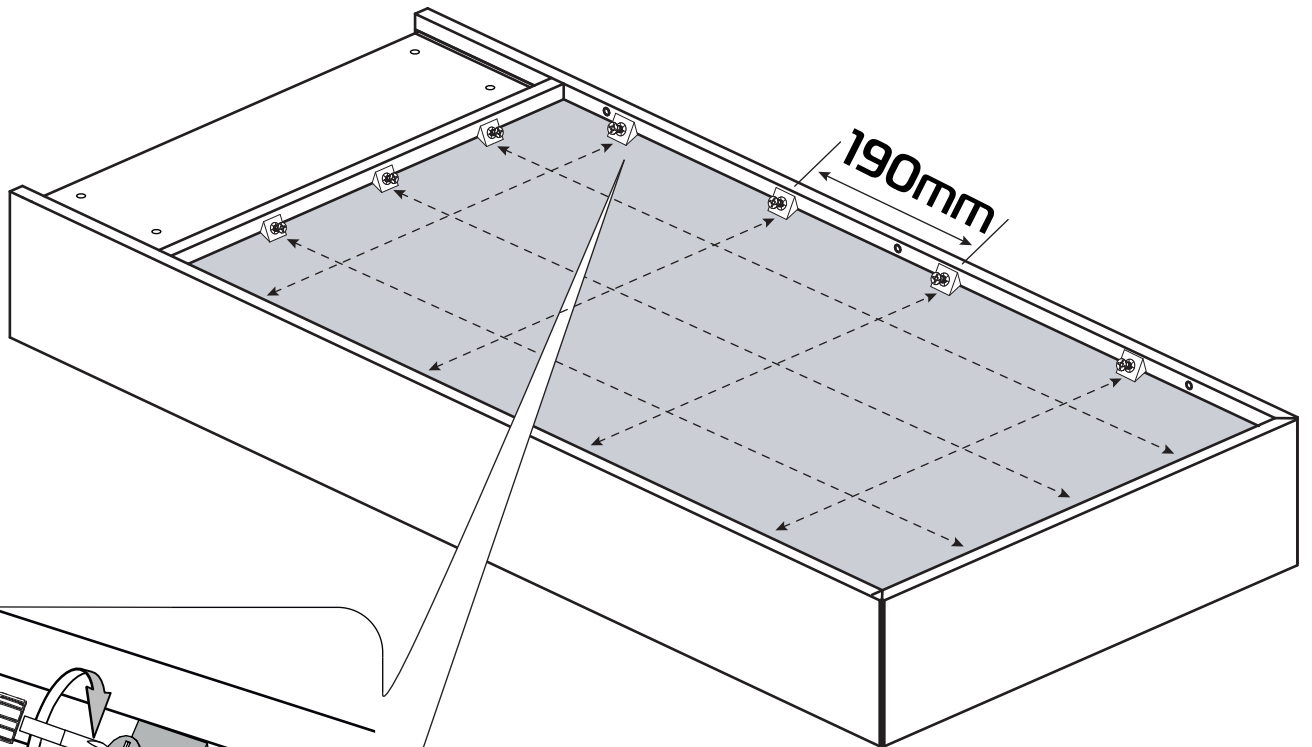
70



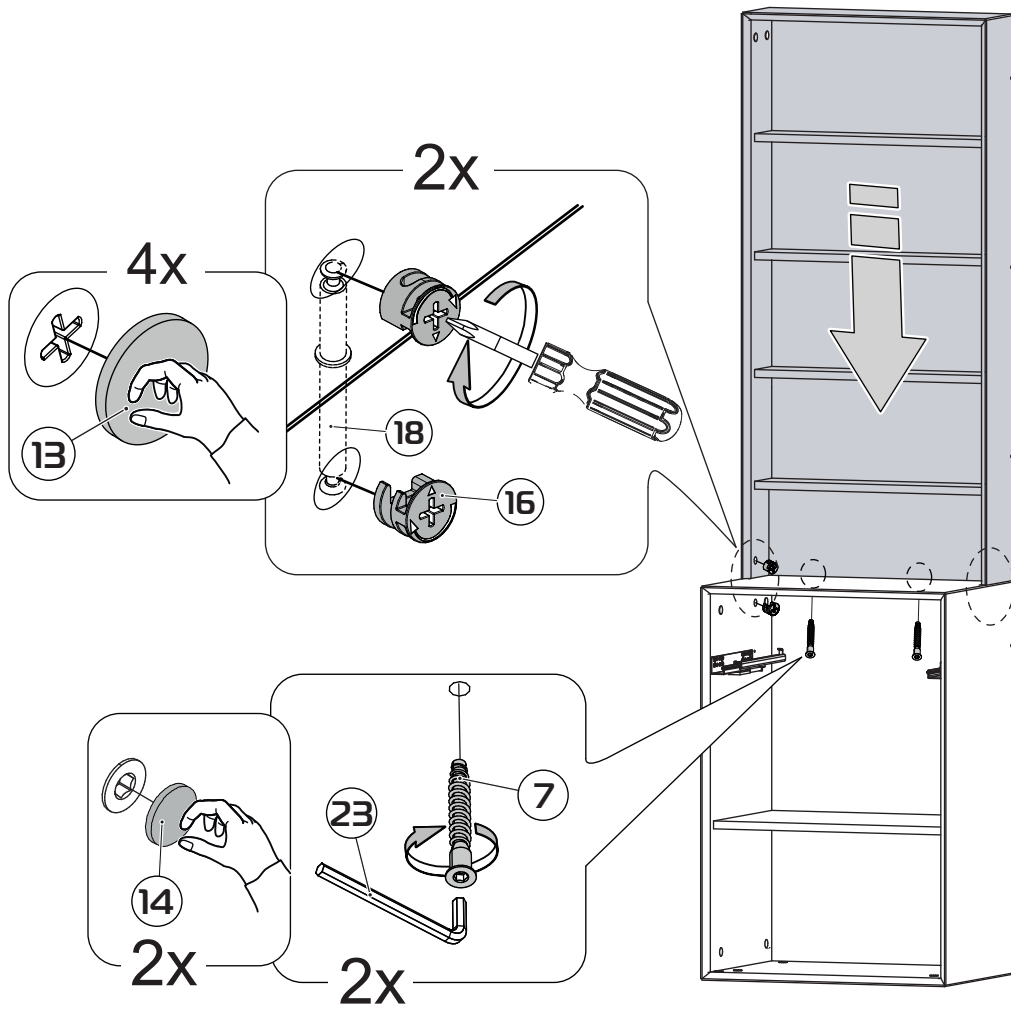
A=B



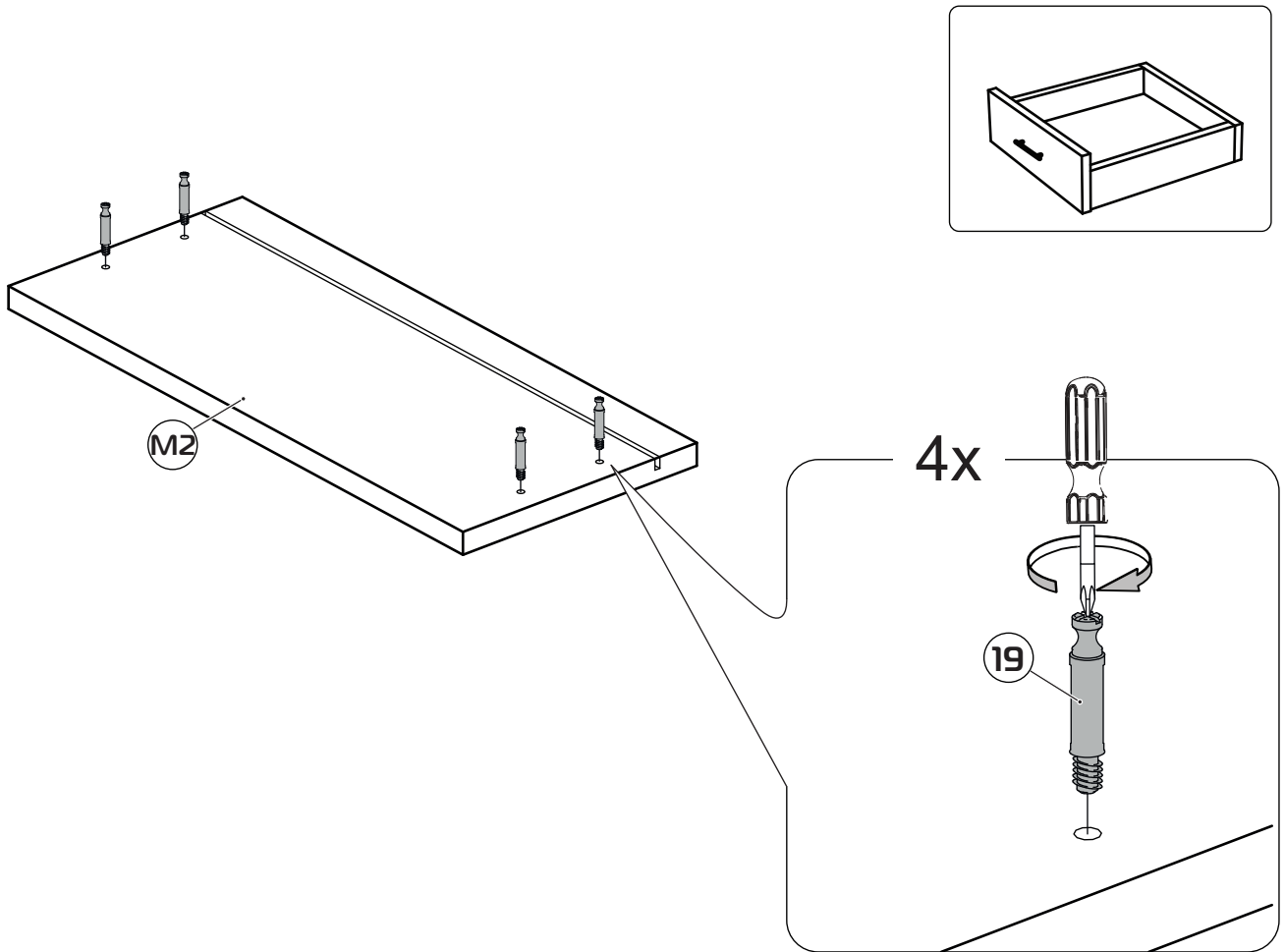
71



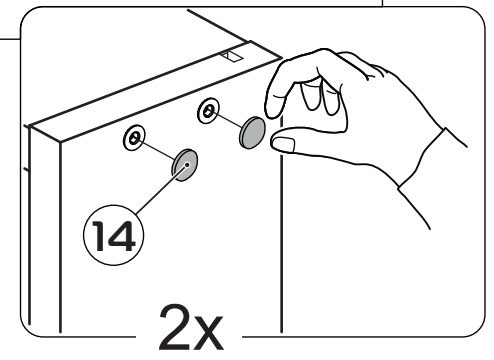
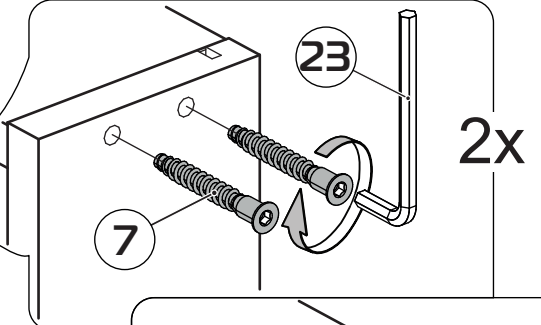
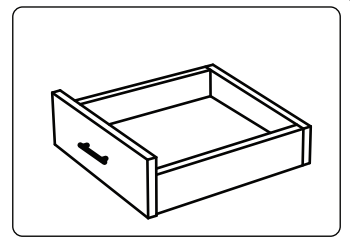
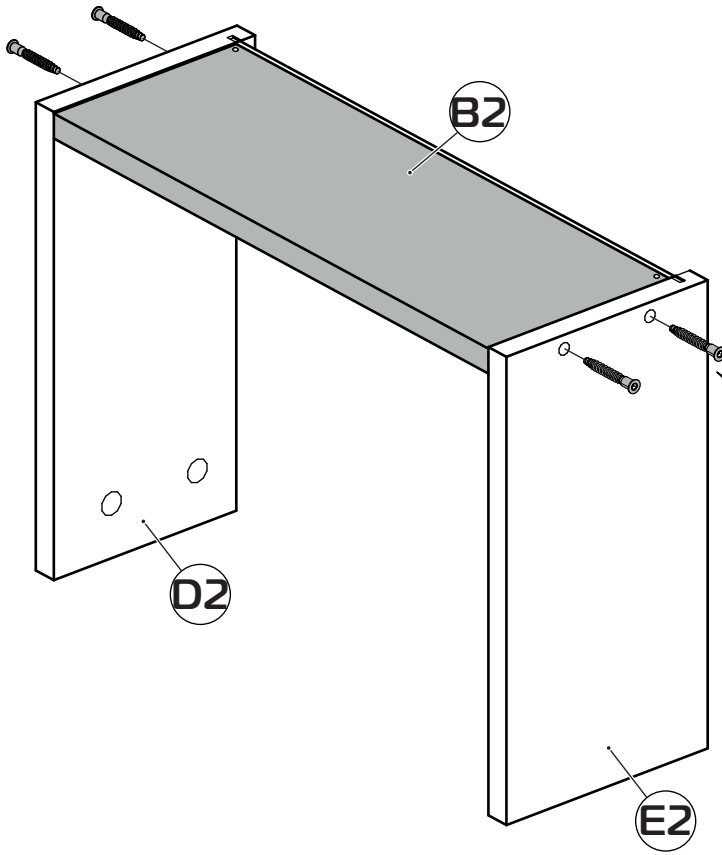
72



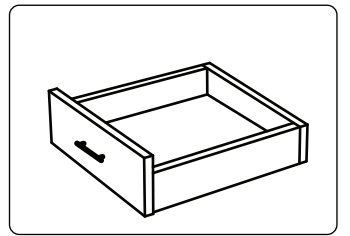
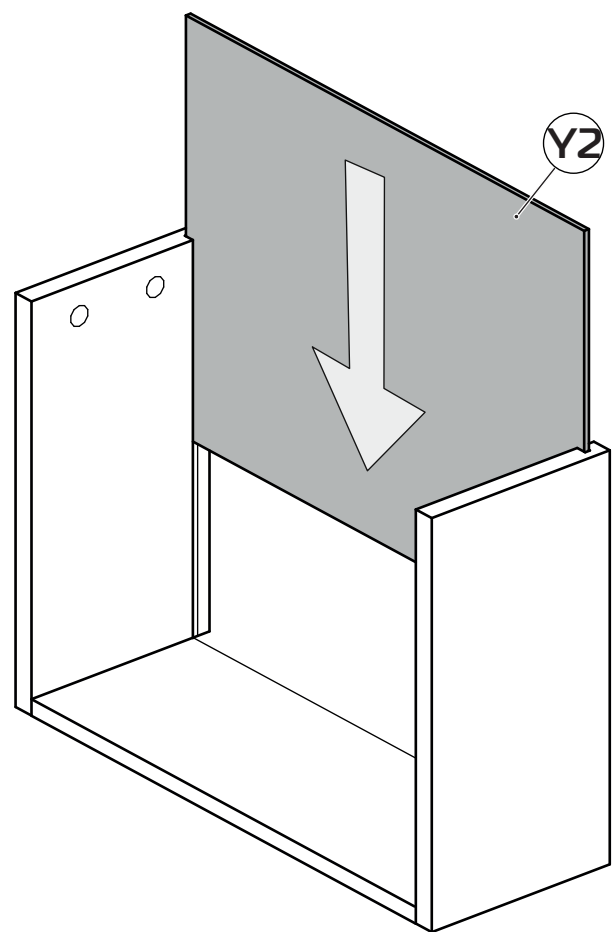
73



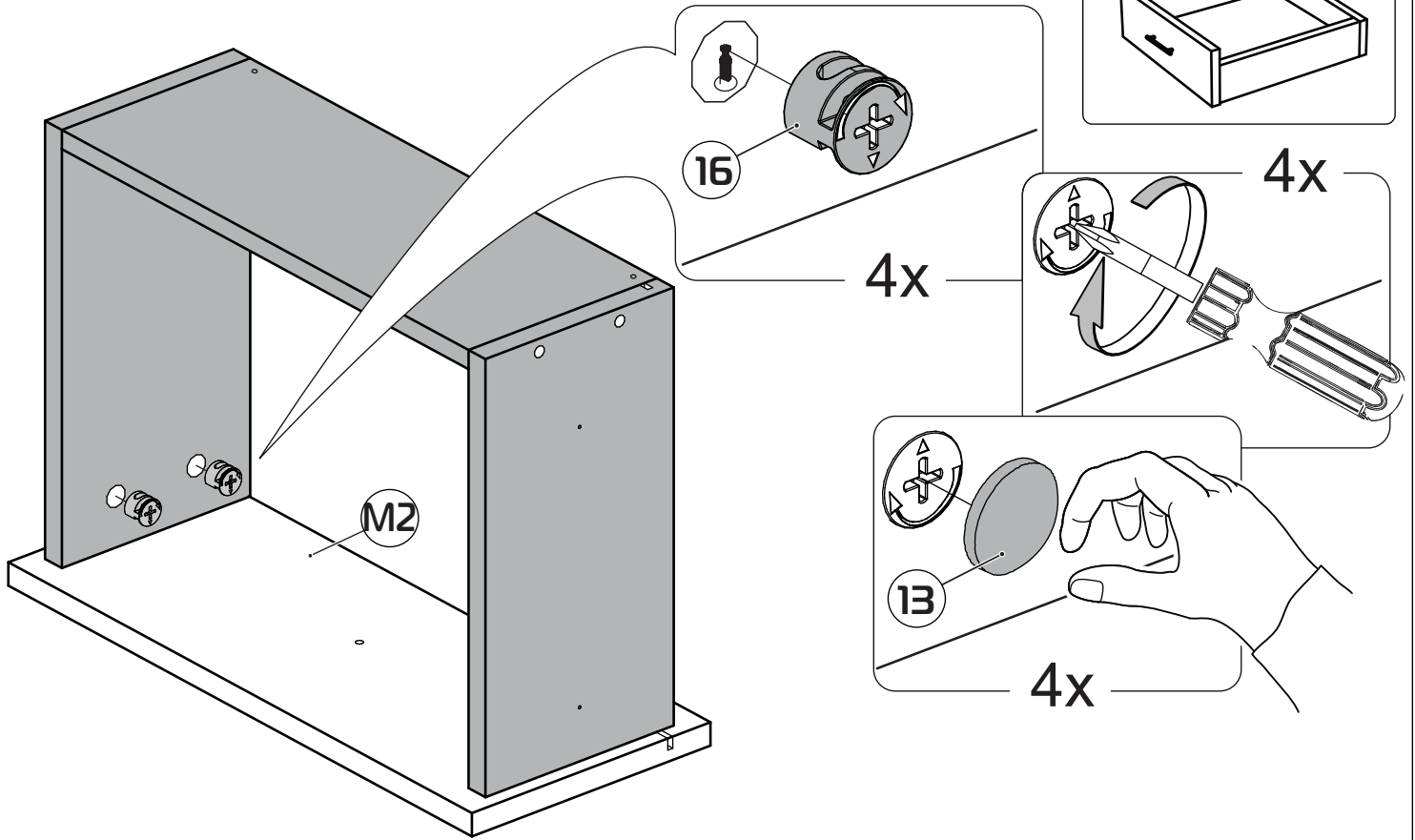
74



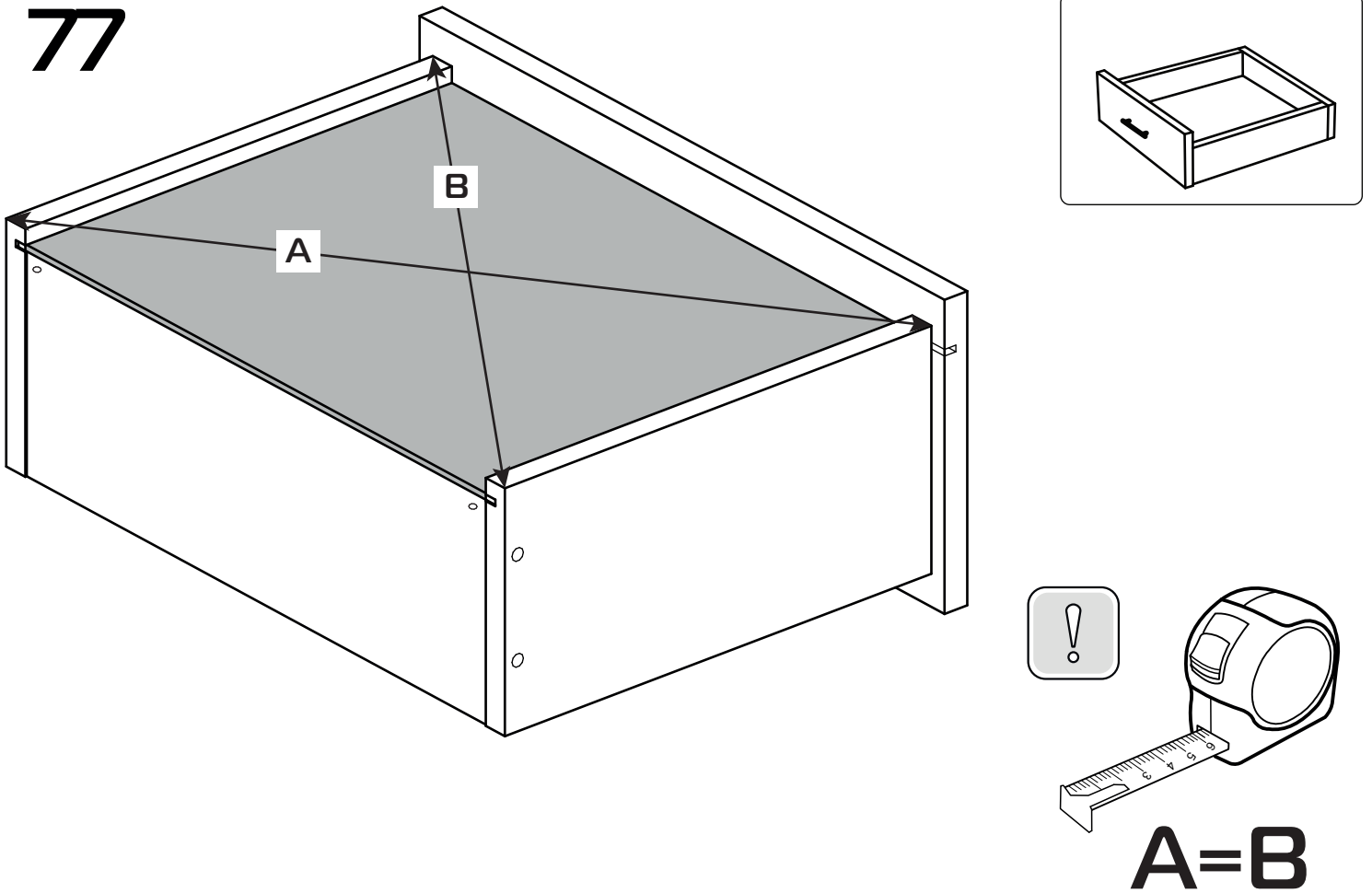
75



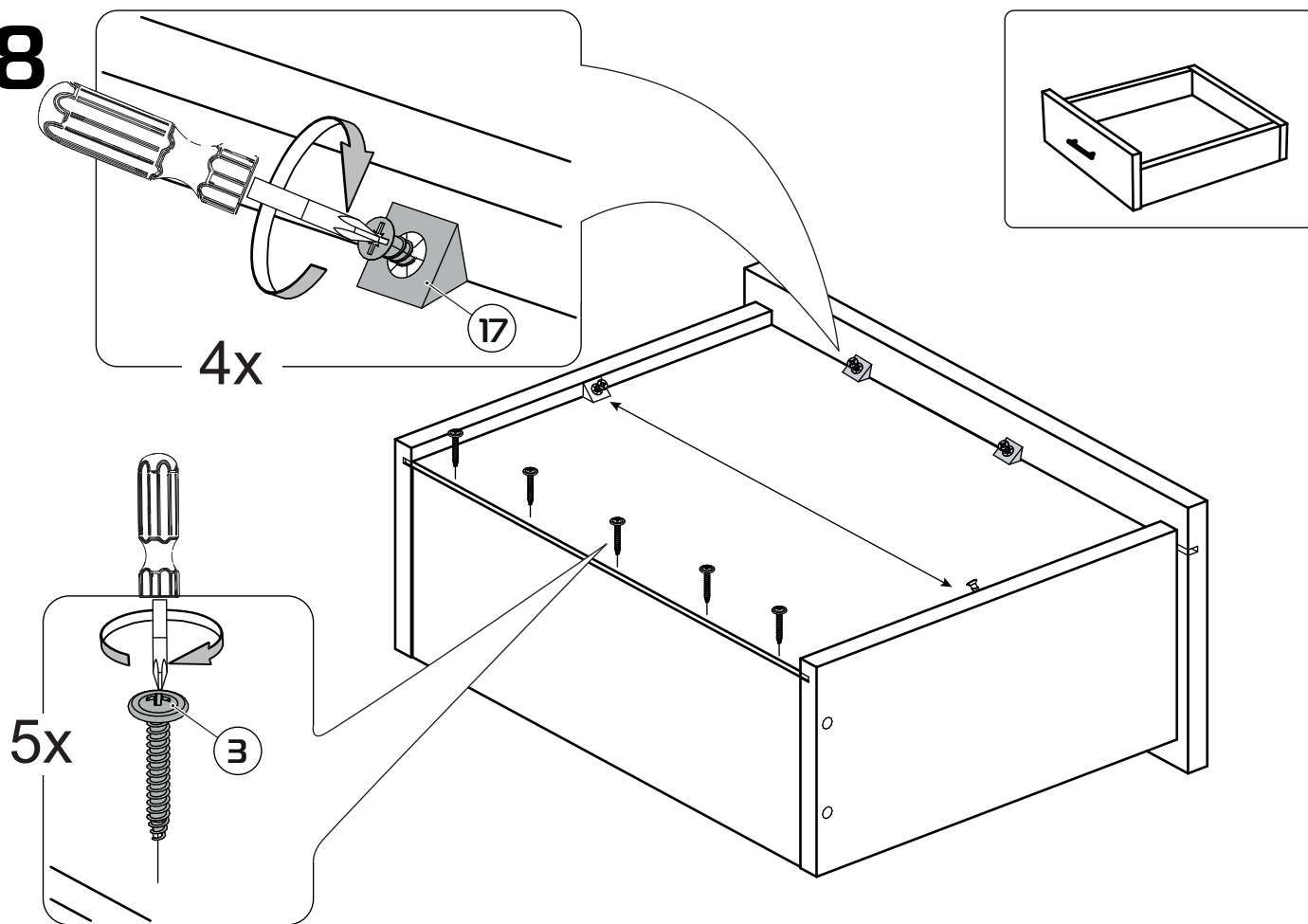
76



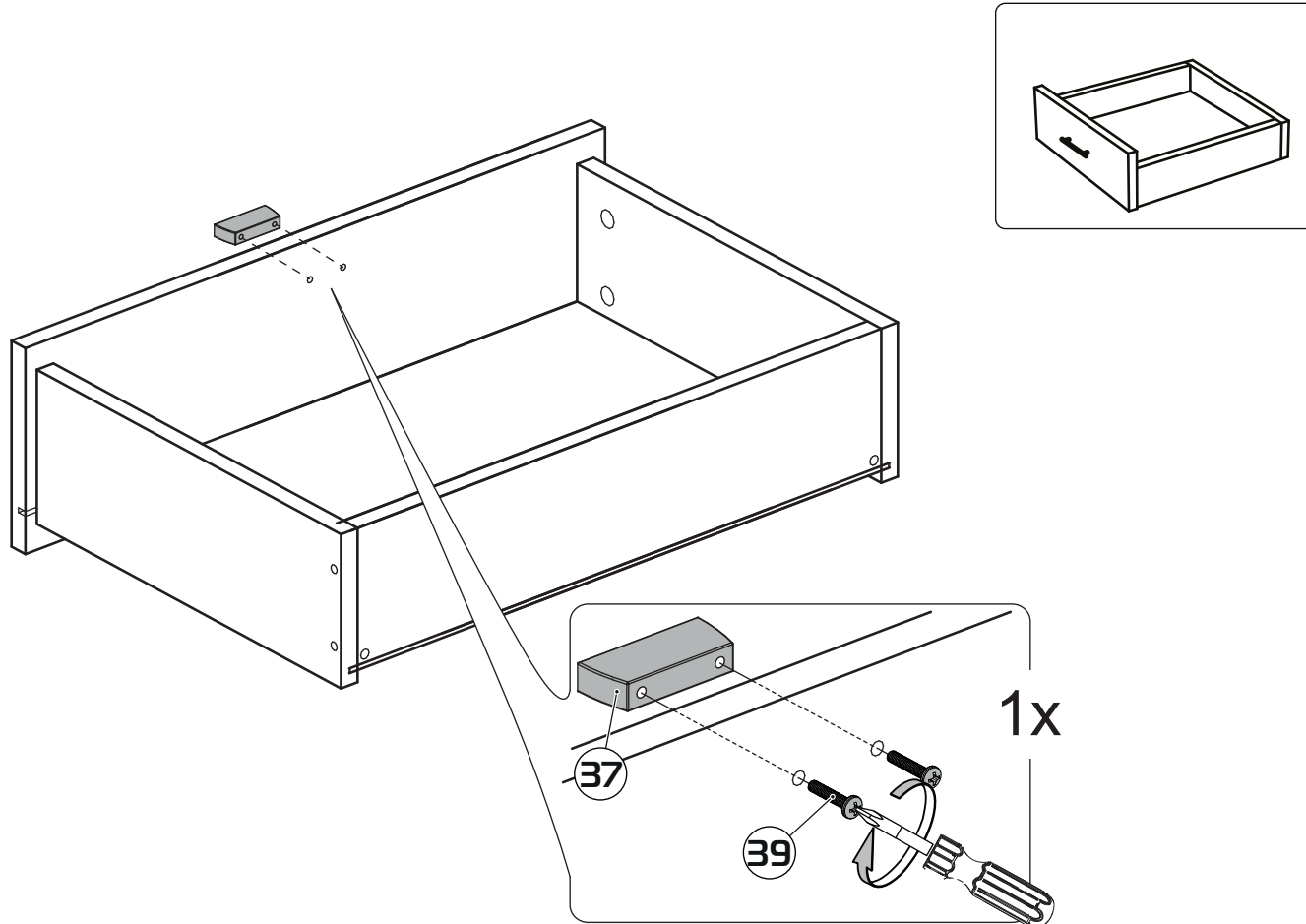
77



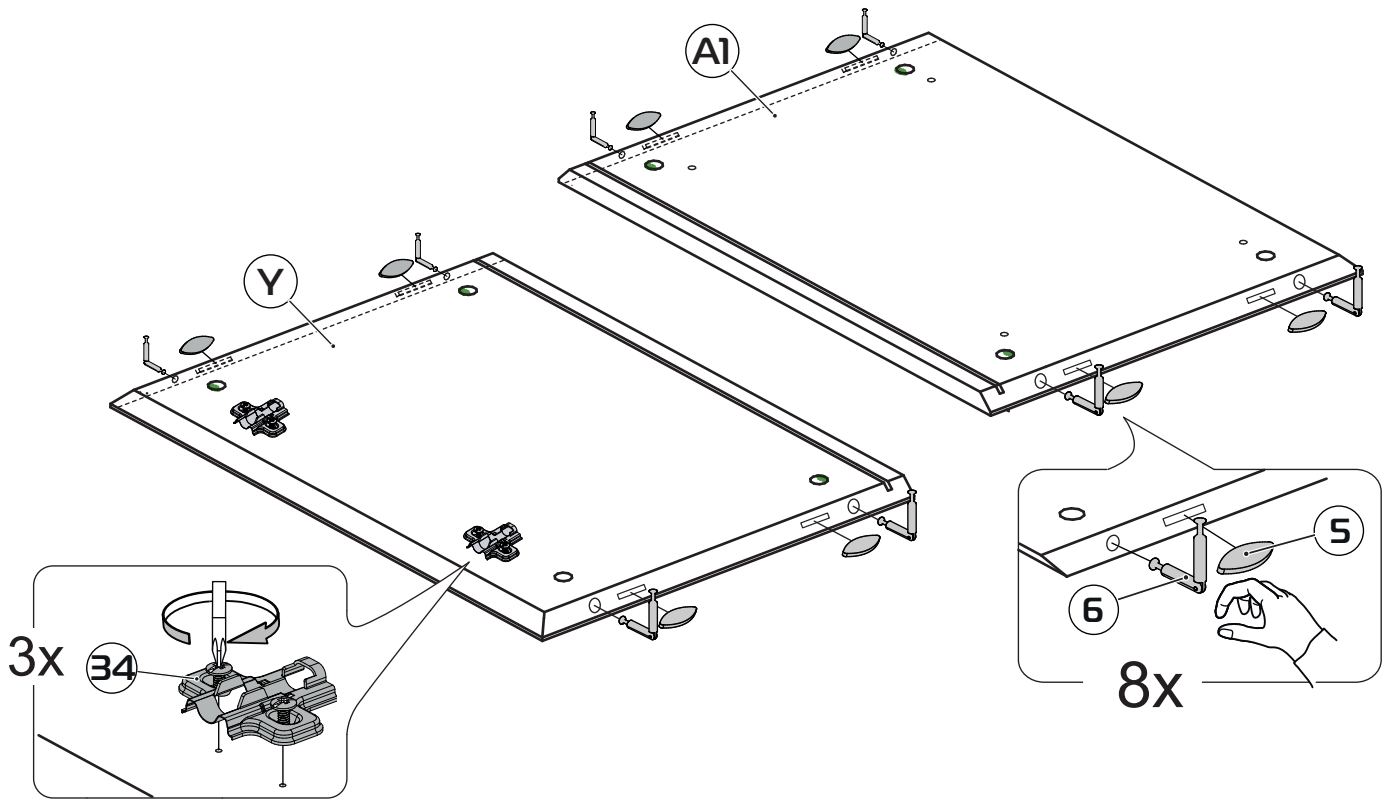
78



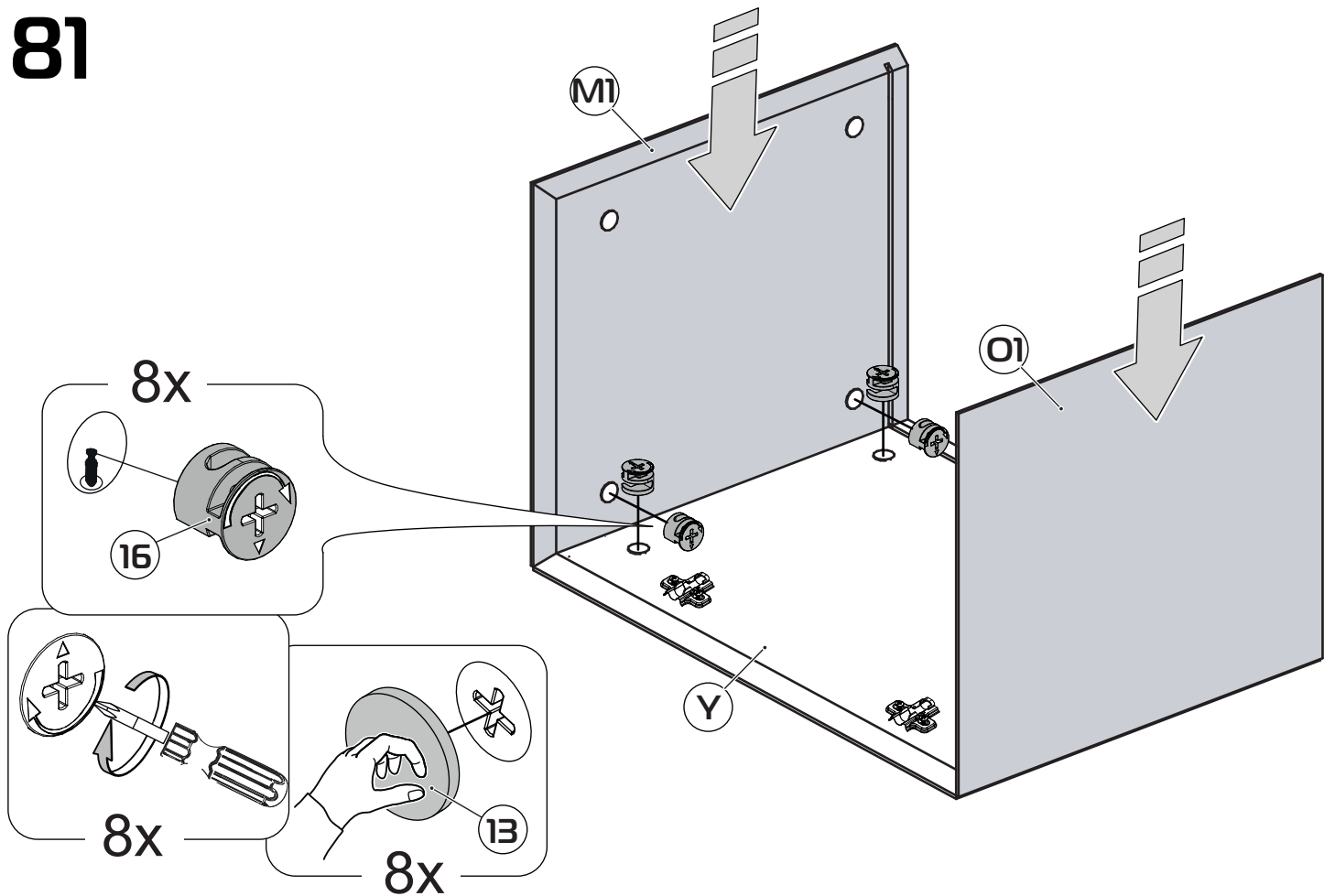
79



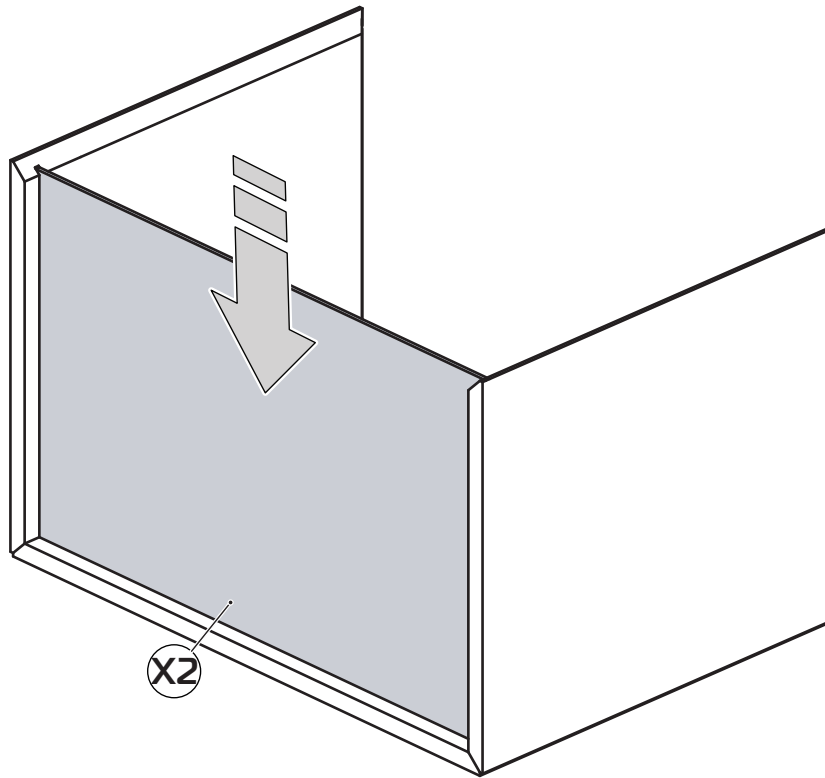
80



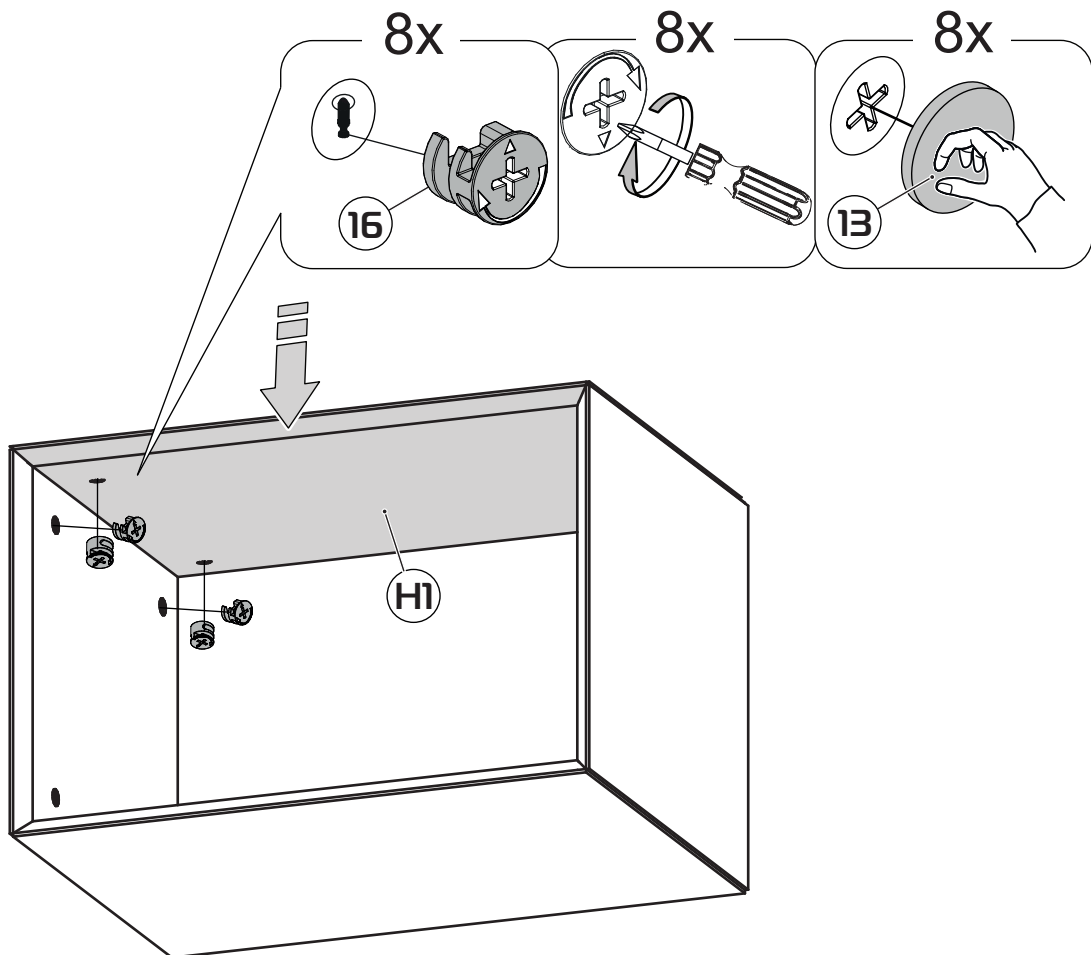
81



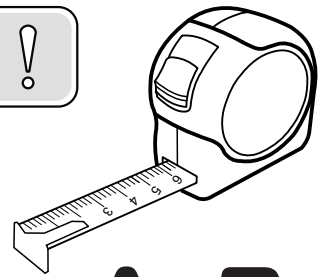
82



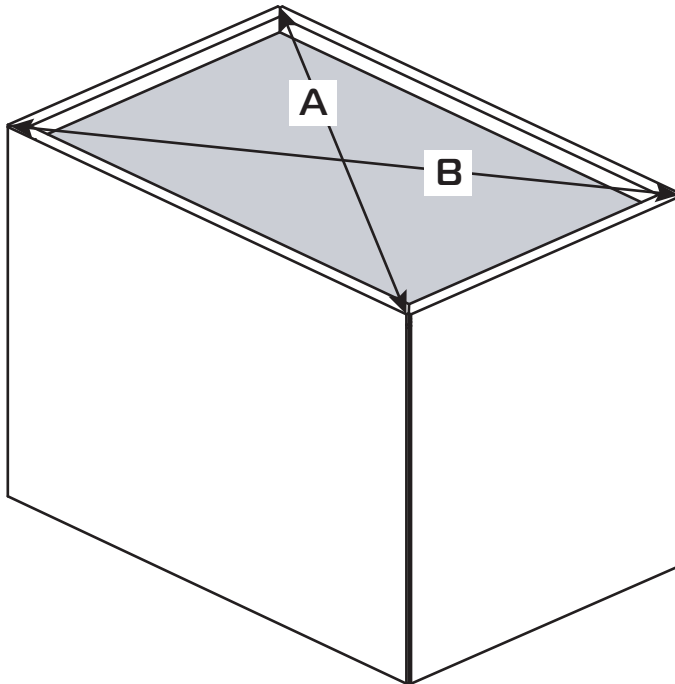
83



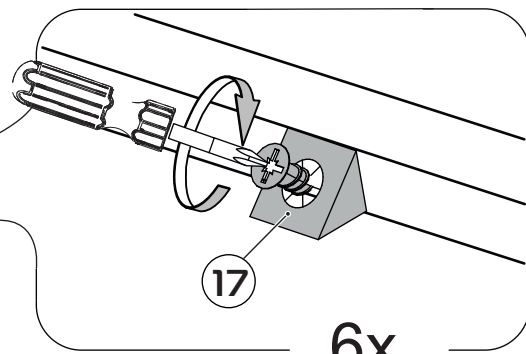
84



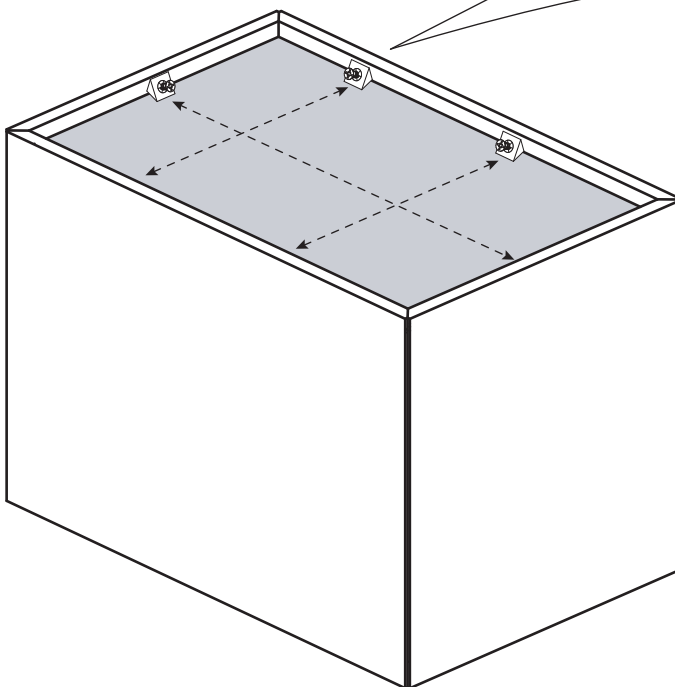
A=B



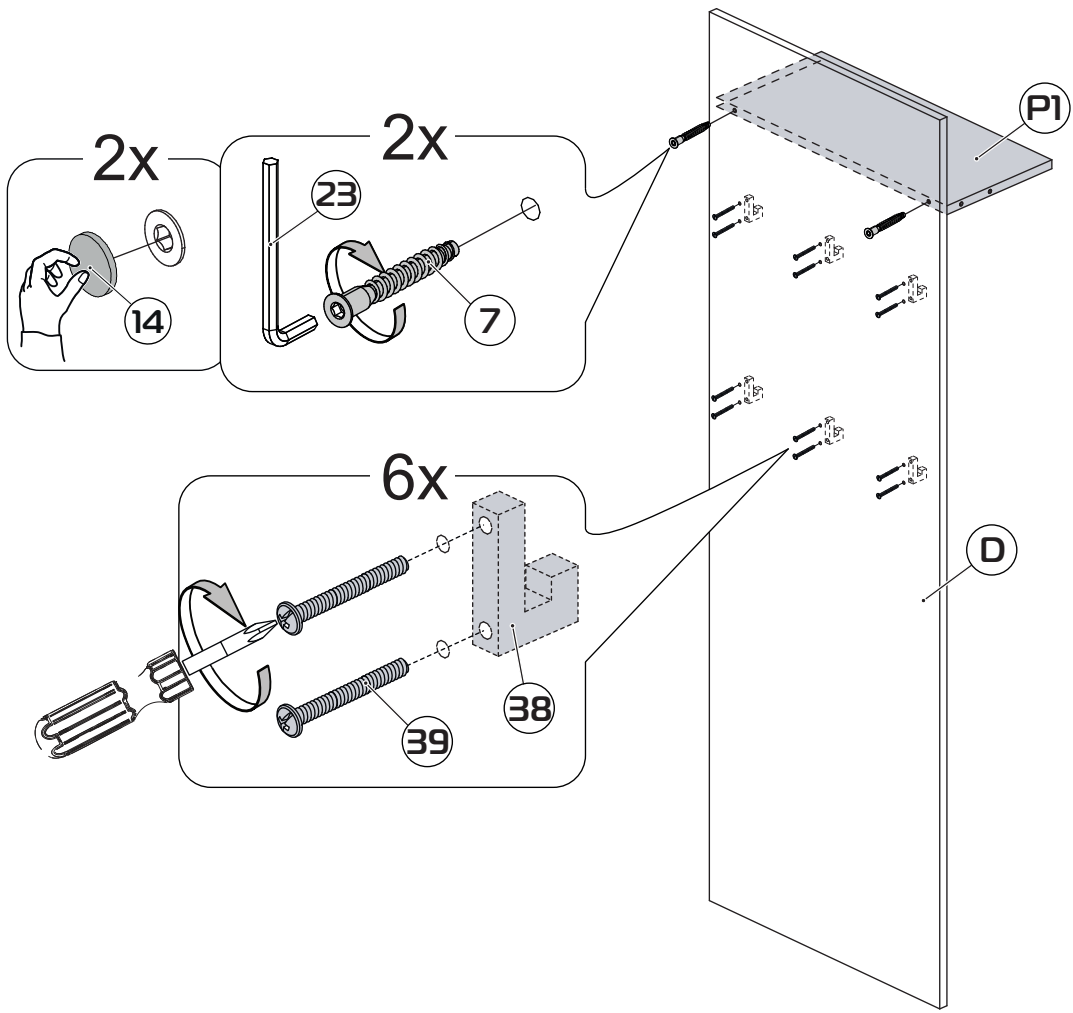
85



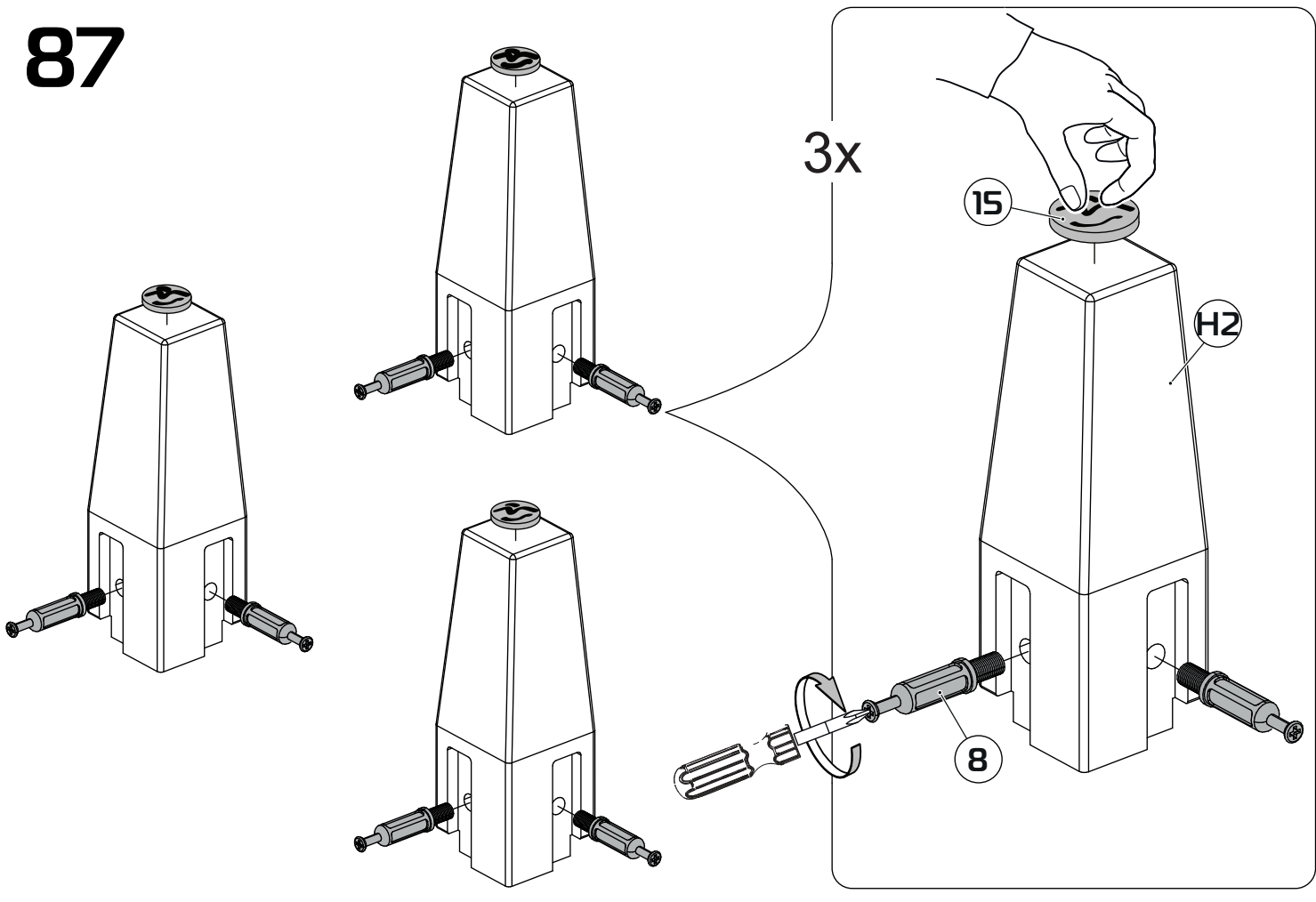
6x

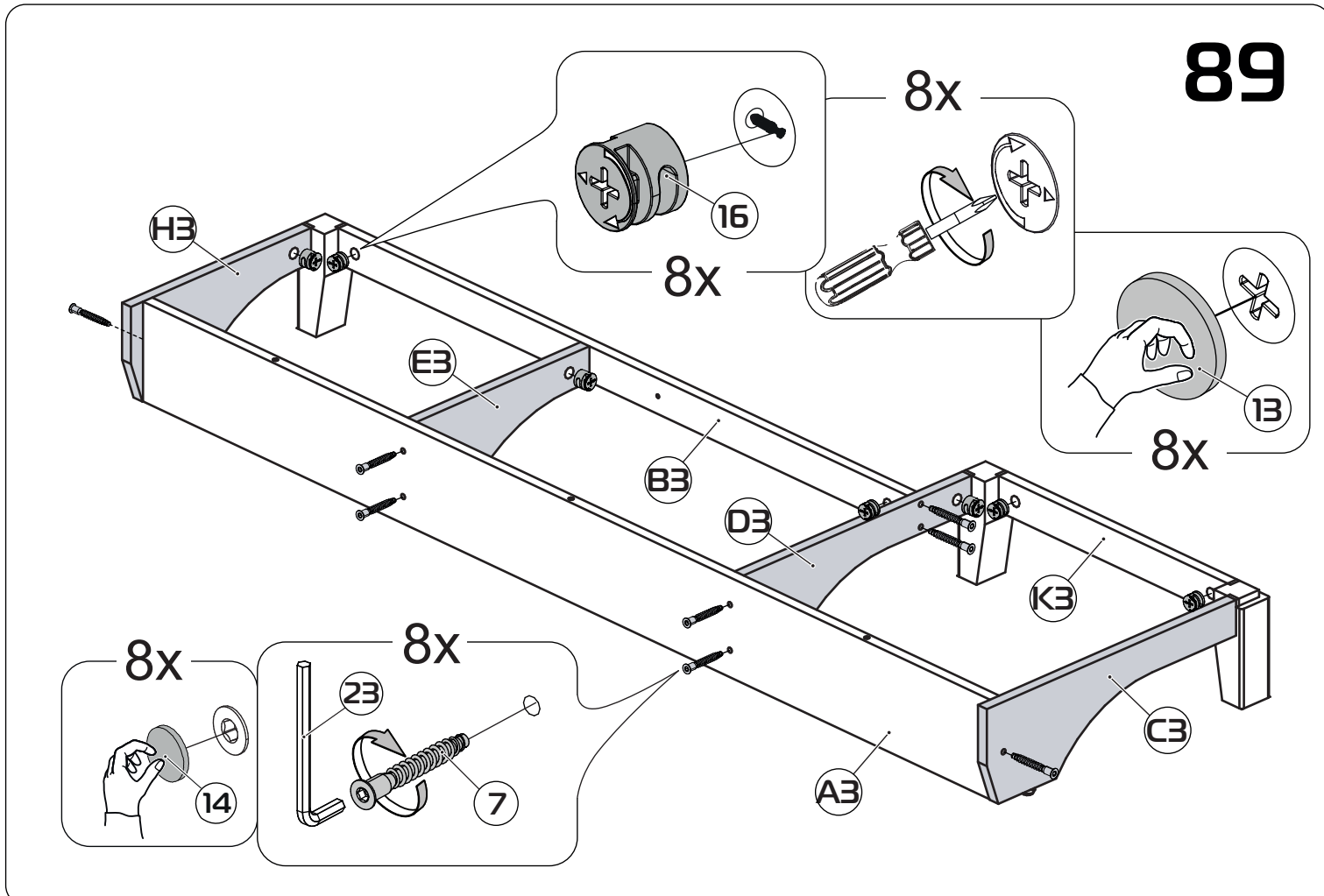
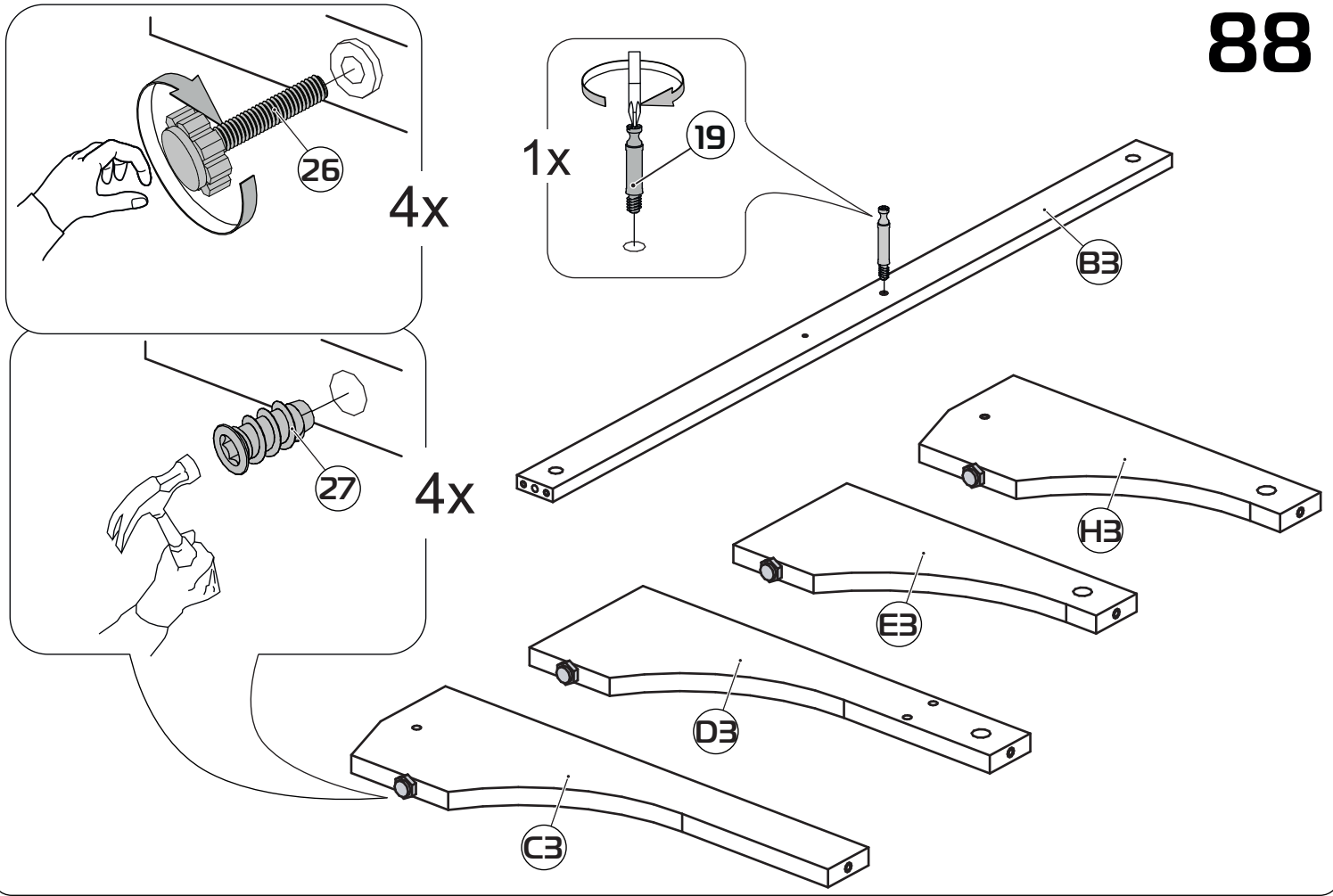


86

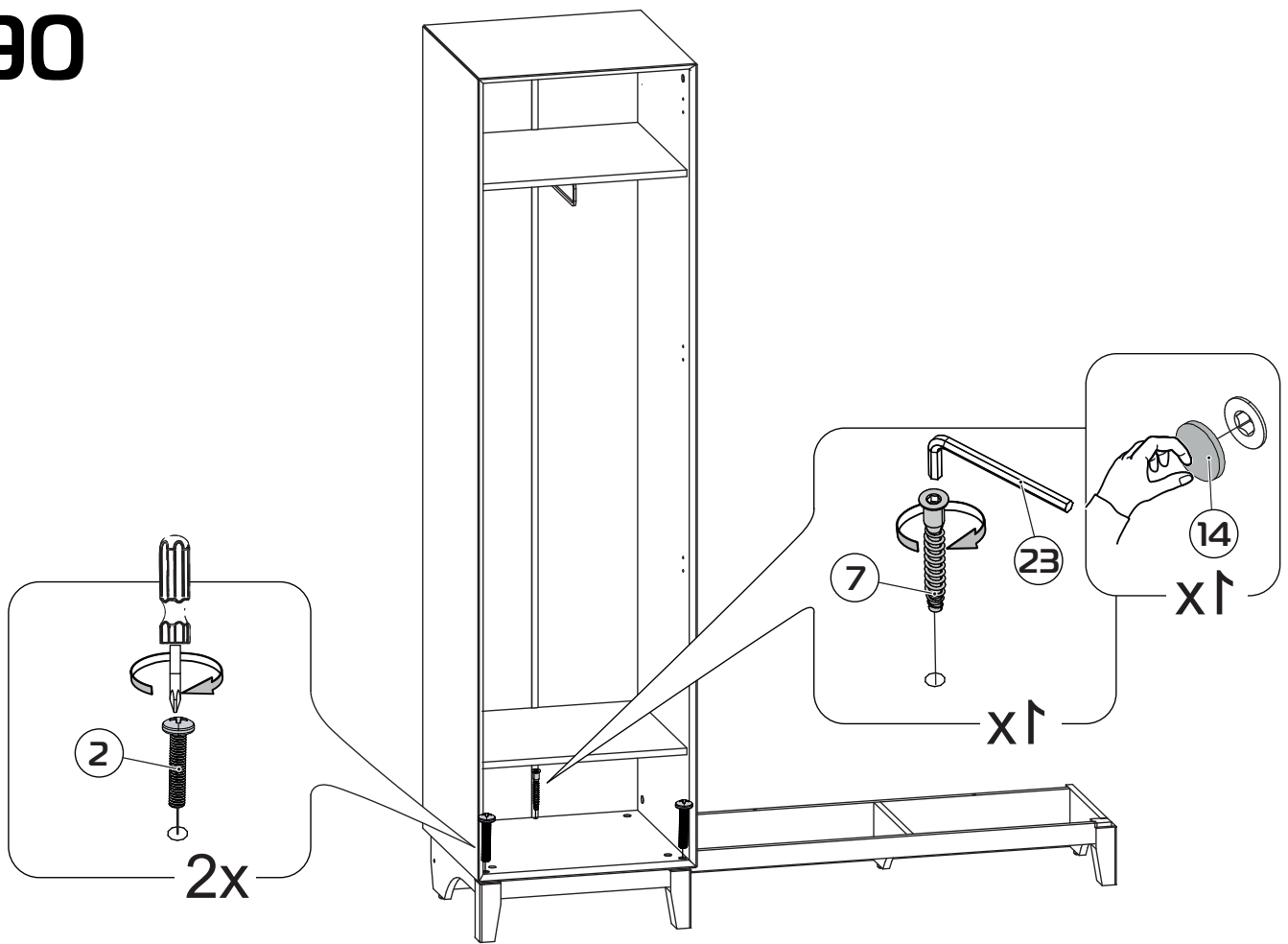


87

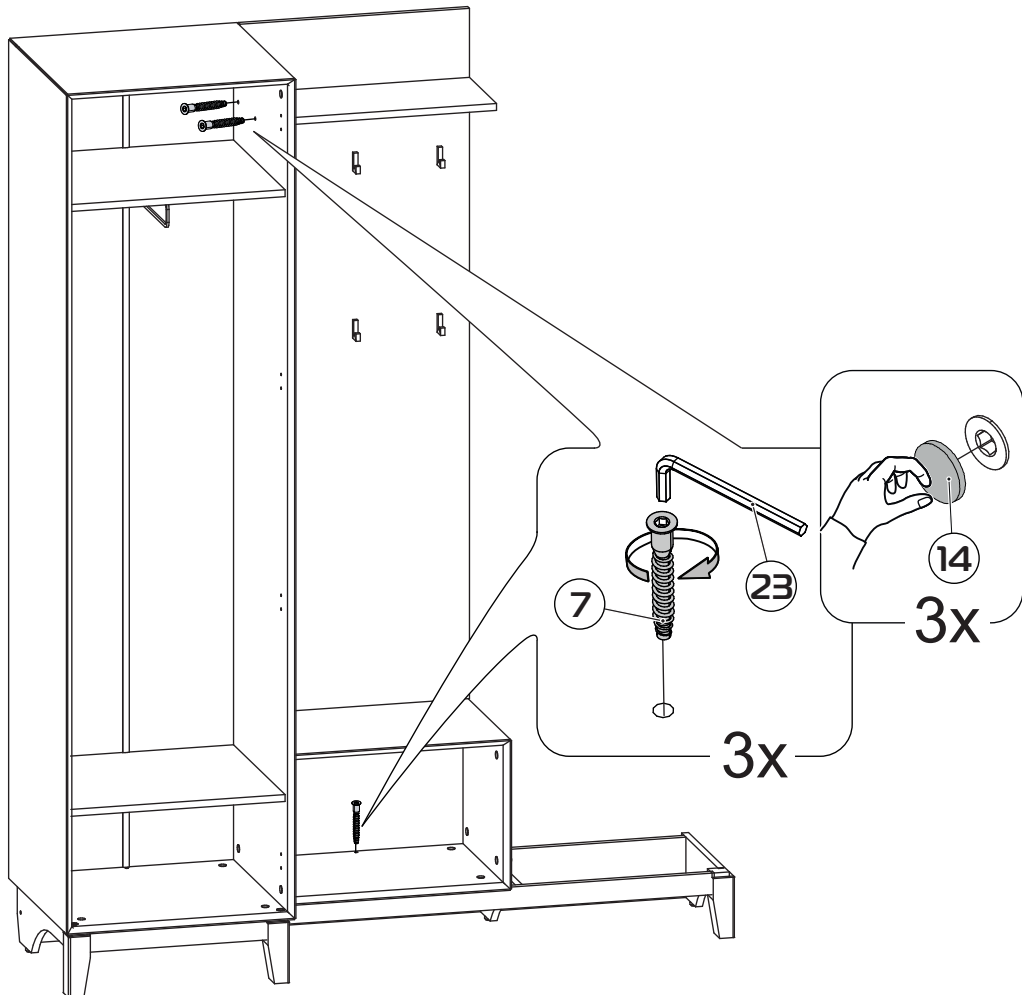




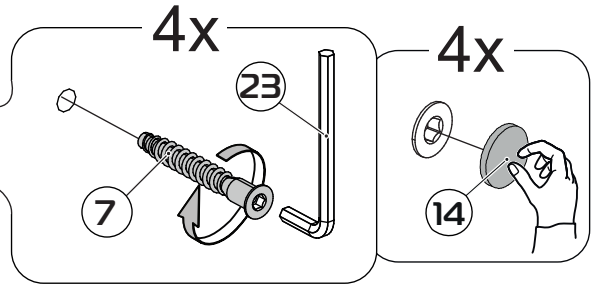
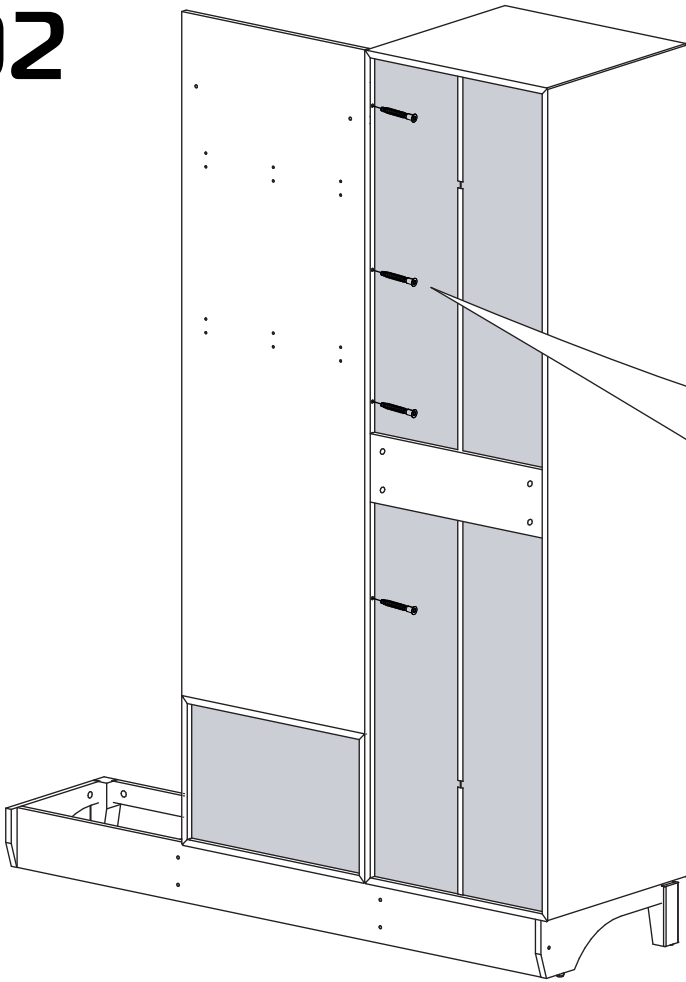
90



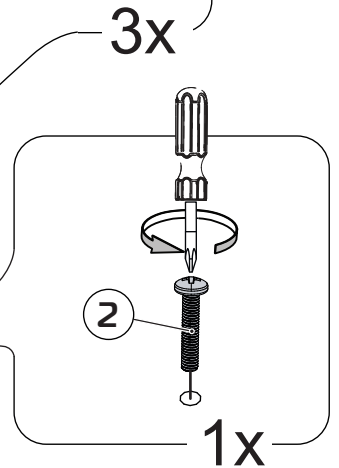
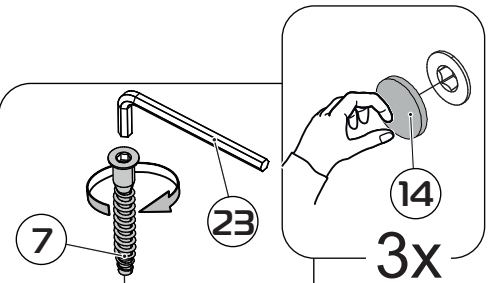
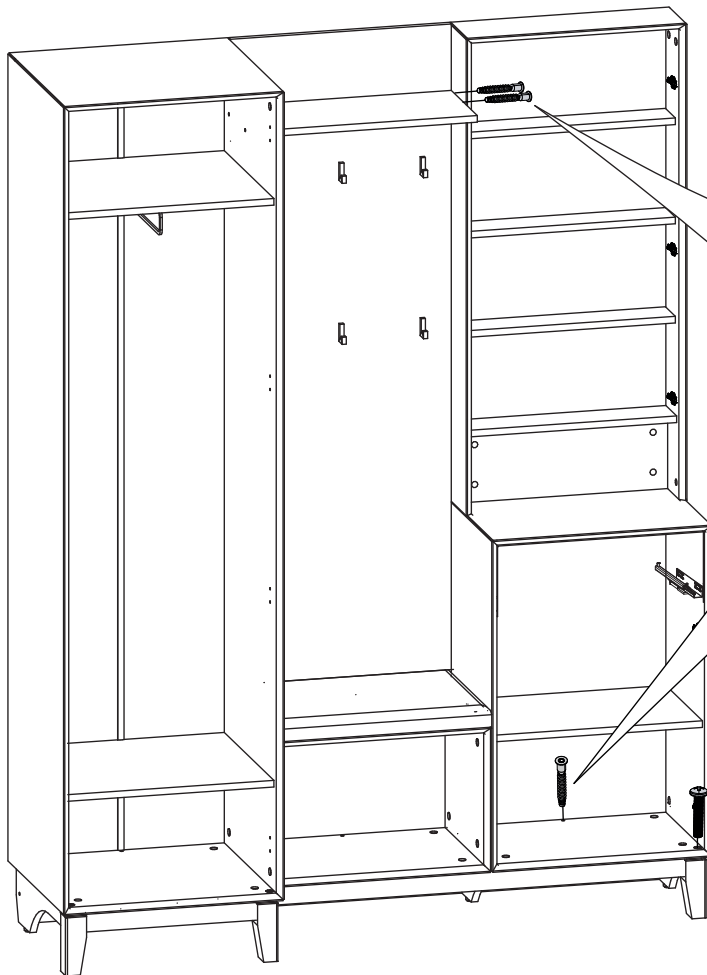
91



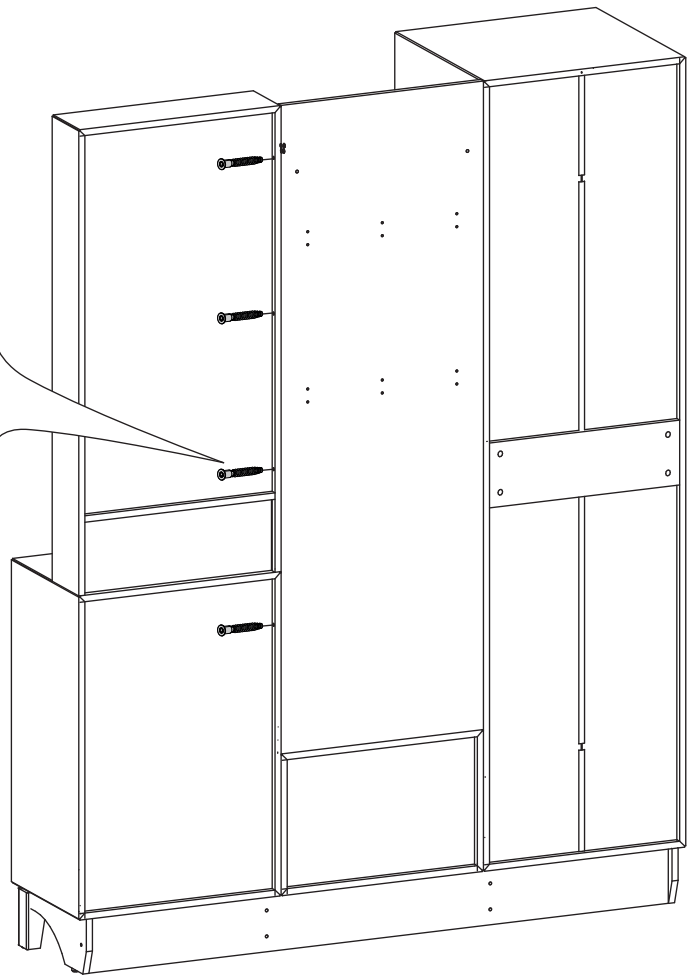
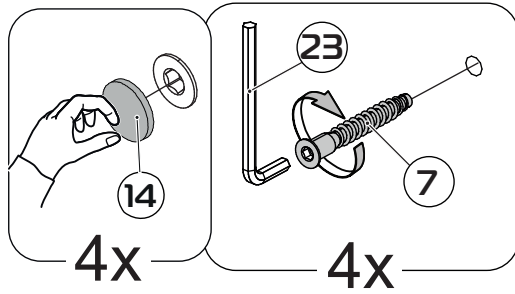
92



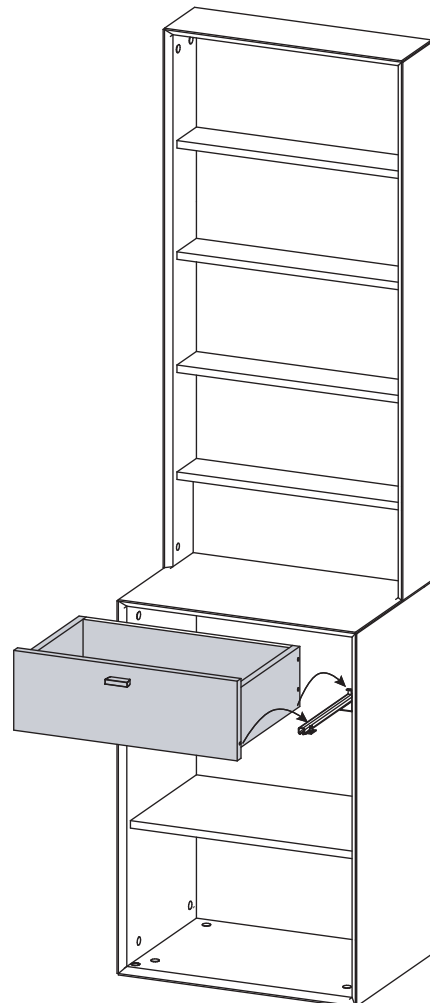
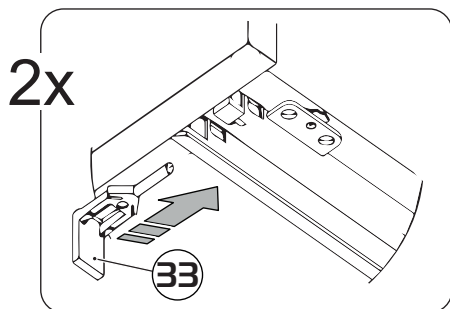
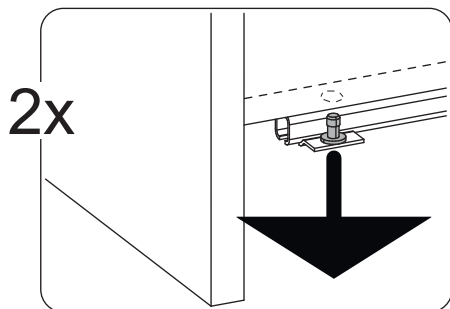
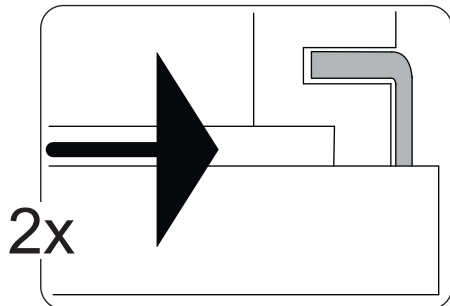
93

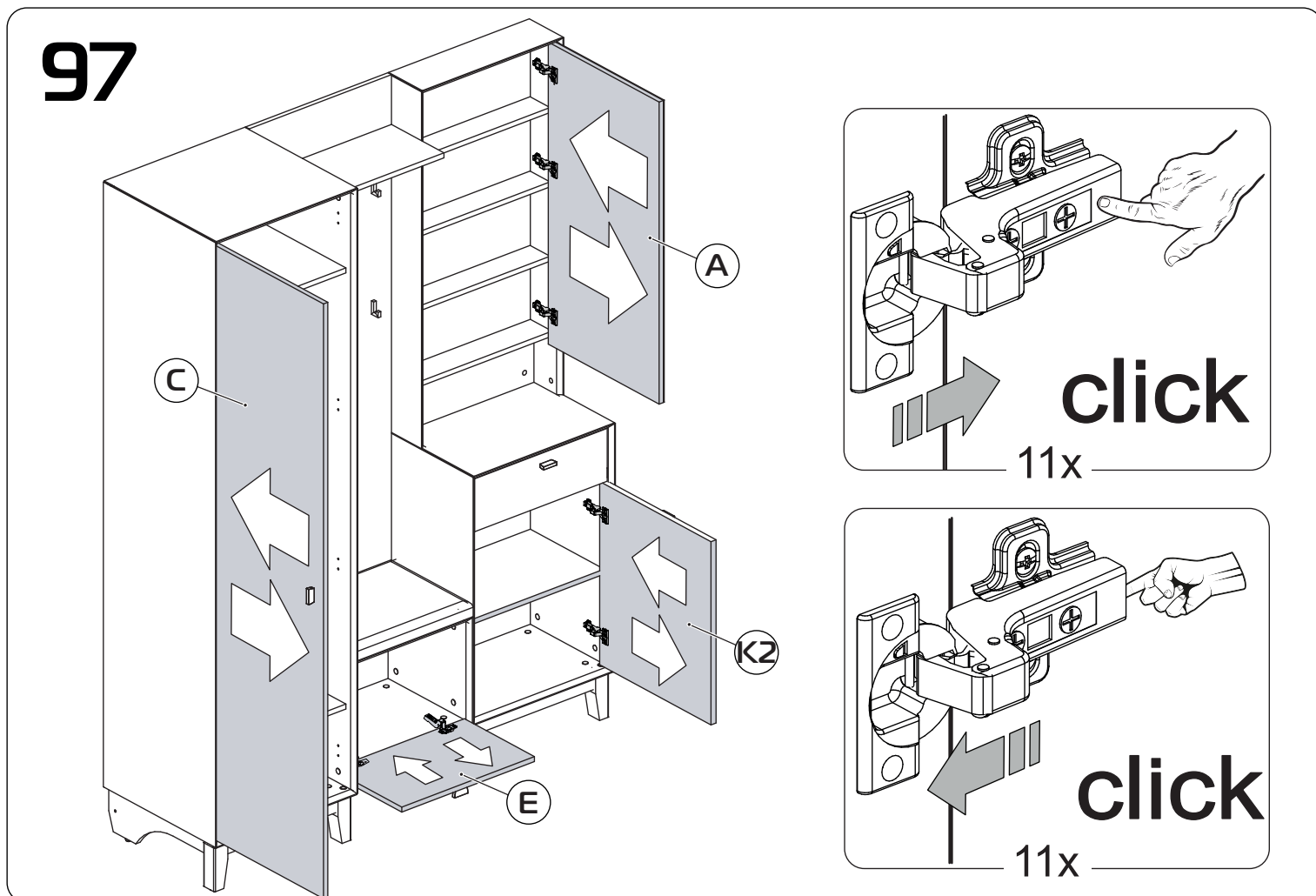
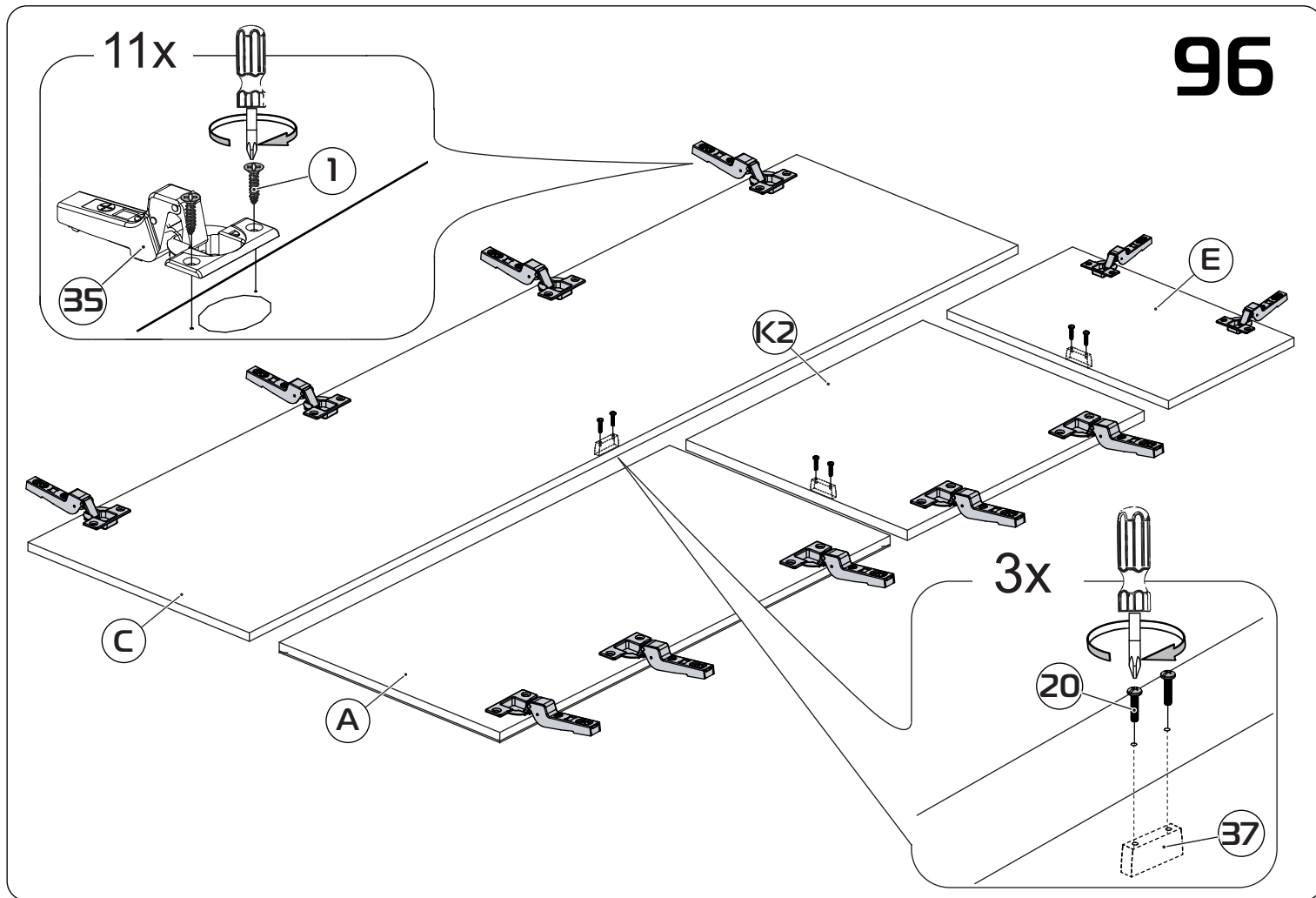


94



95





98

