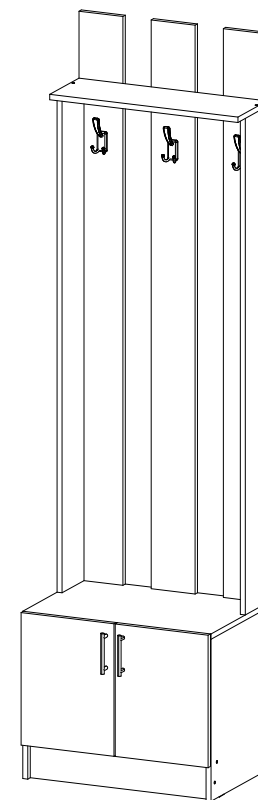
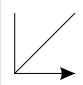

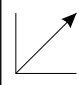
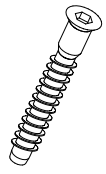
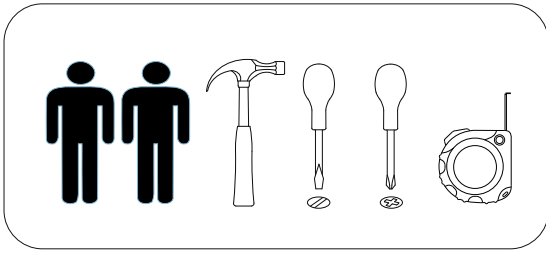


Бера ВШ-2



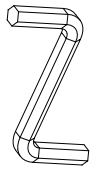
		
600	2200	420



18x



10x



1x



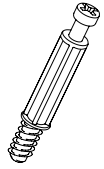
8x



26x



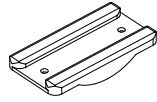
20x



4x



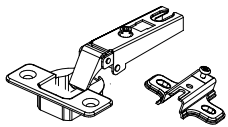
4x



4x



2x

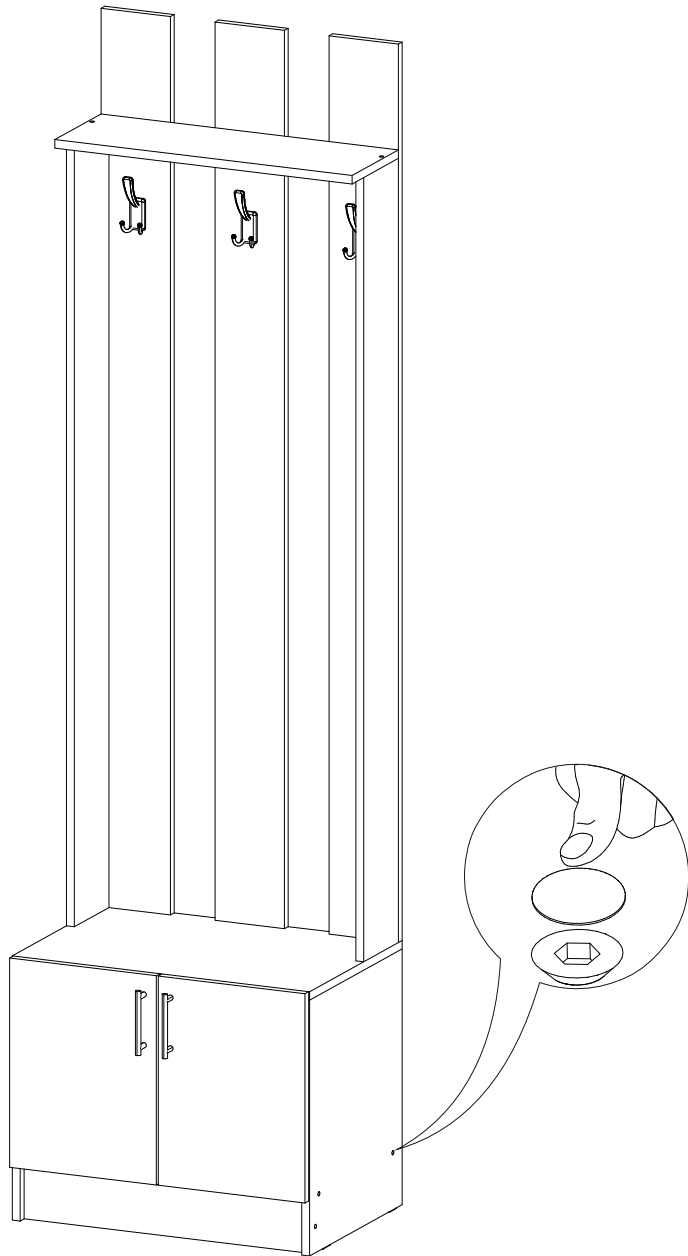


4x

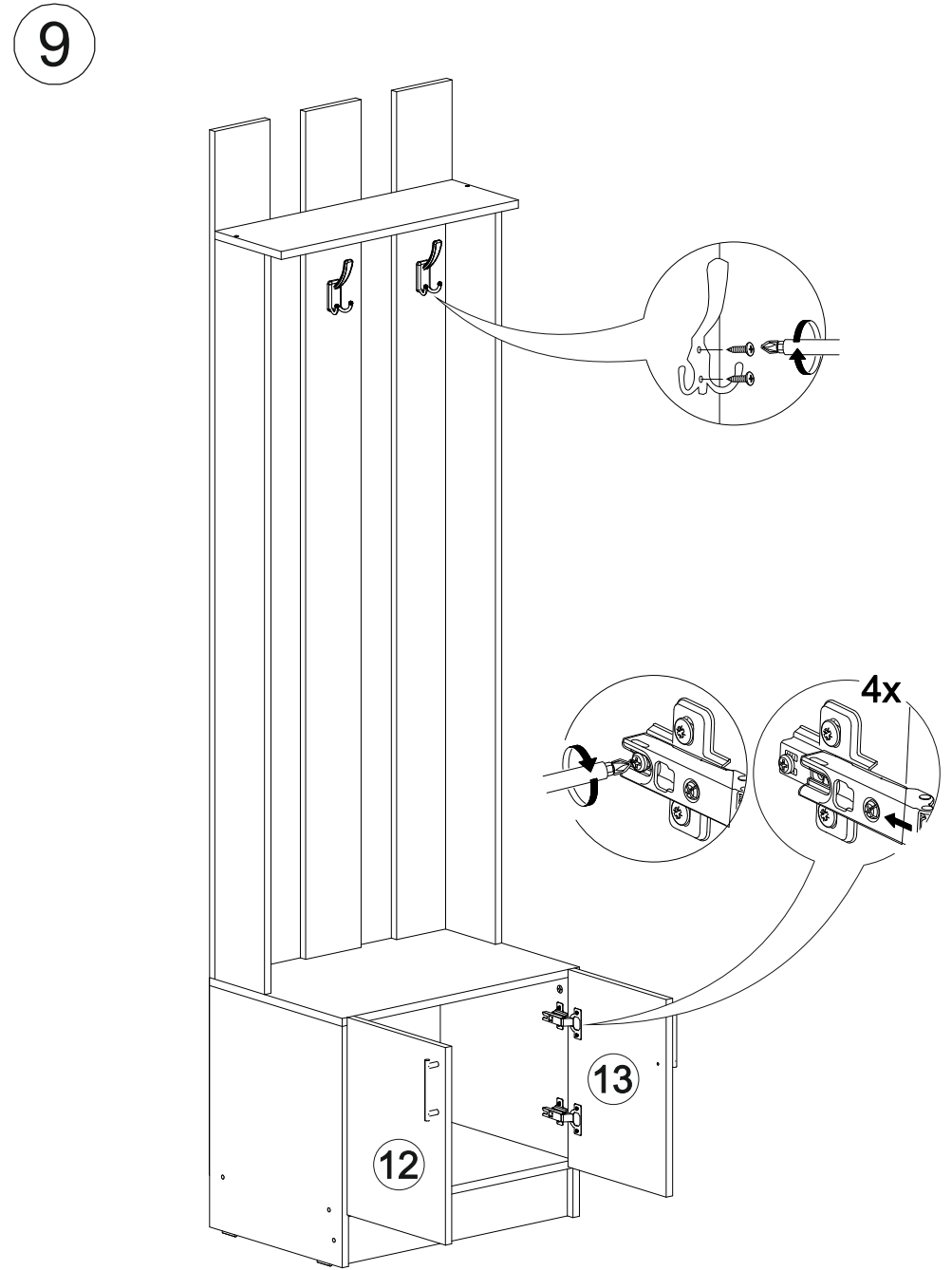
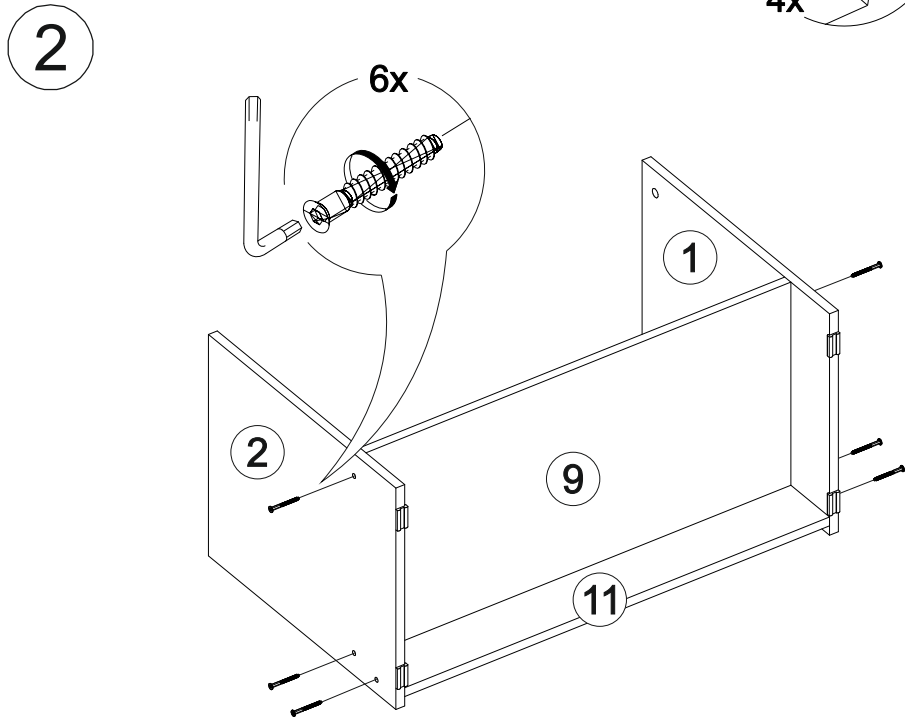
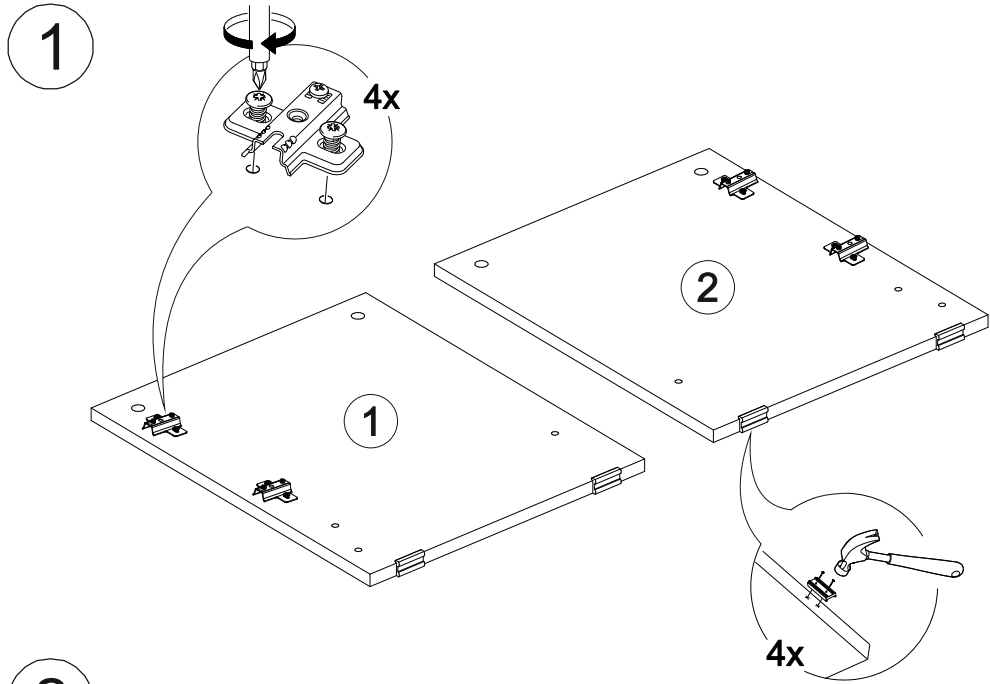


3x

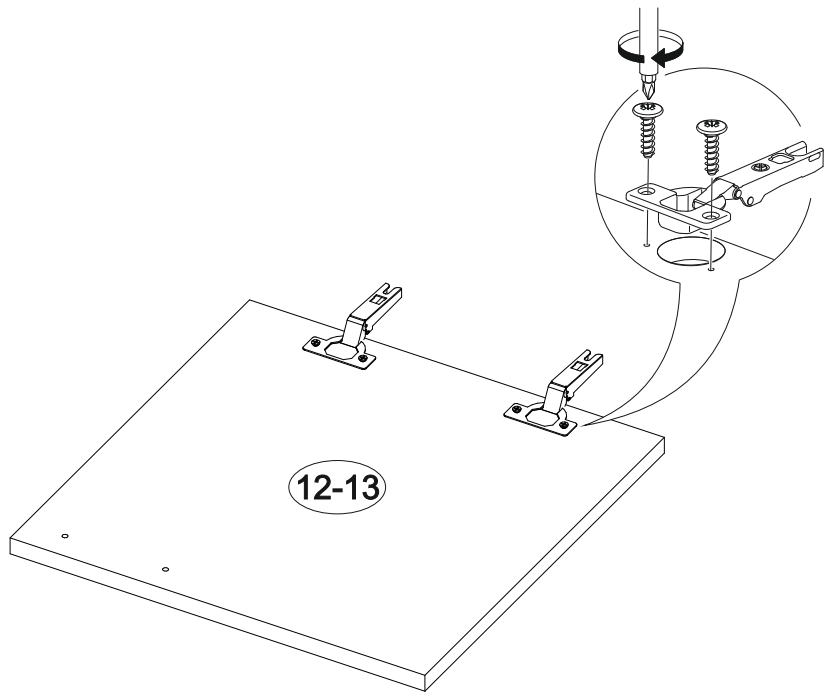
10



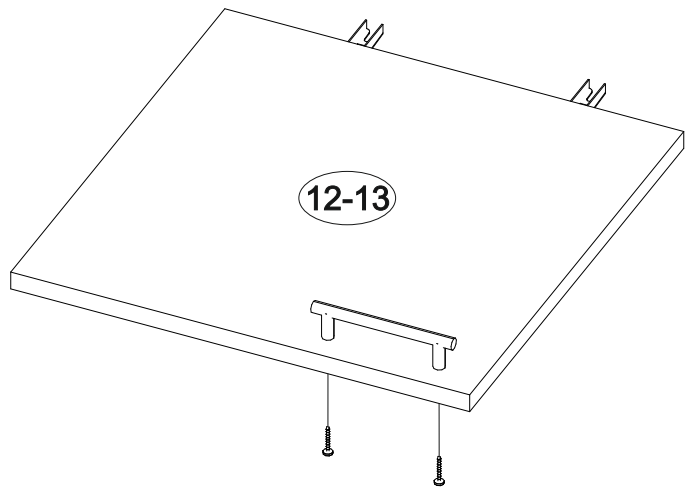
№ дет.	Деталь/Detail	Размер/Size	Кол-во/Quantity	№ упак./№ pack
1	Бок левый/Side left	484x400	1	1/3
2	Бок правый/Side right	484x400	1	1/3
3	Крышка/Top	268x250	1	1/3
4-6	Задняя стенка/Back side	1700x140	3	2/3
7-8	Планка/Plank	1484x150	2	2/3
9	Вязка/Connecting element	568x400	1	1/3
10	Крышка/Top	600x200	1	1/3
11	Цоколь/Socle	568x100	1	1/3
12-13	Фасад/Front	396x296	2	1/3
14	Задняя стенка ДВП/Back side	595x390	1	1/3



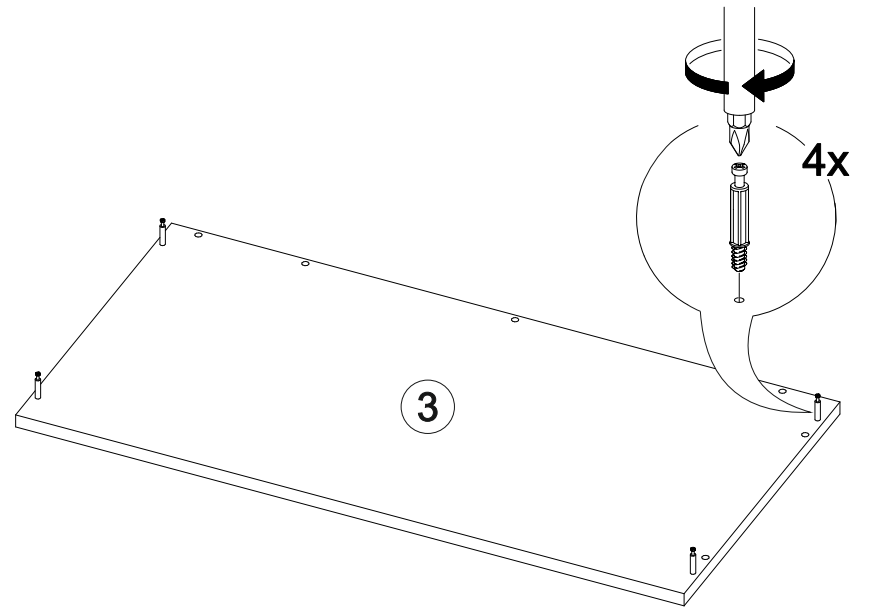
7



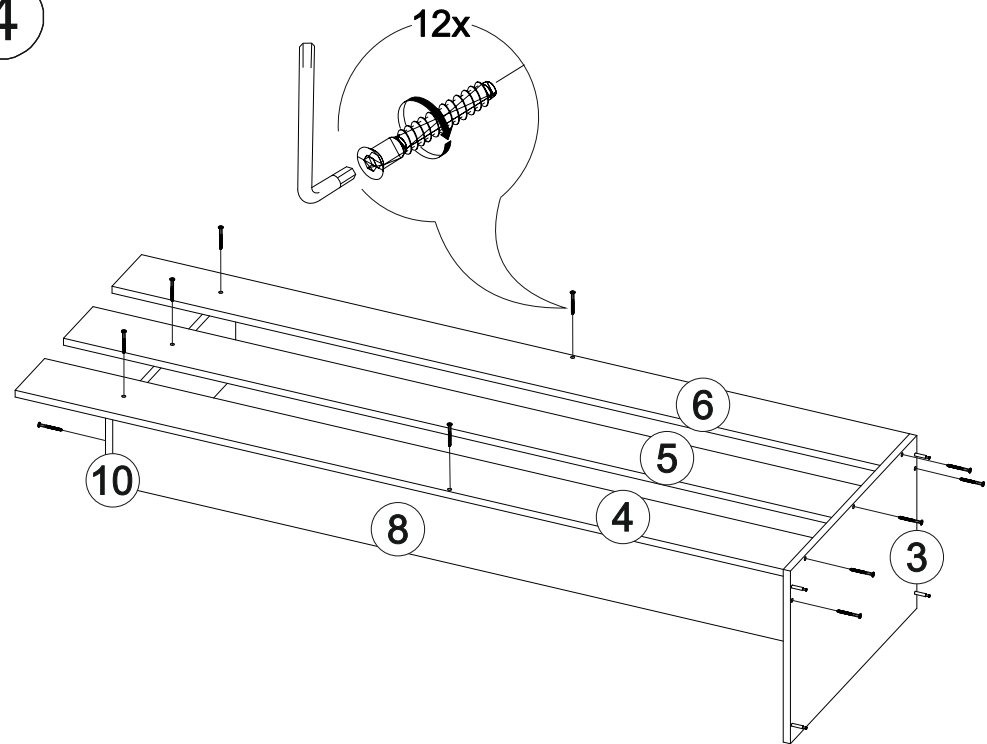
8



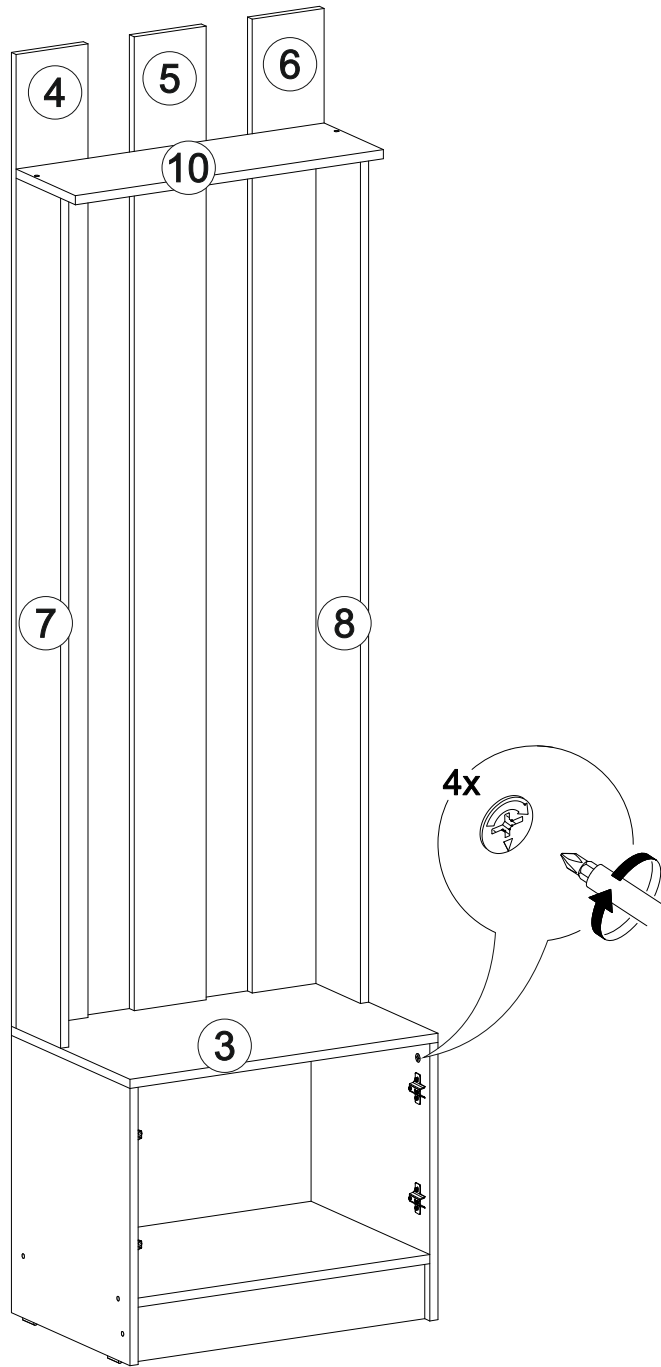
3



4



5



6

