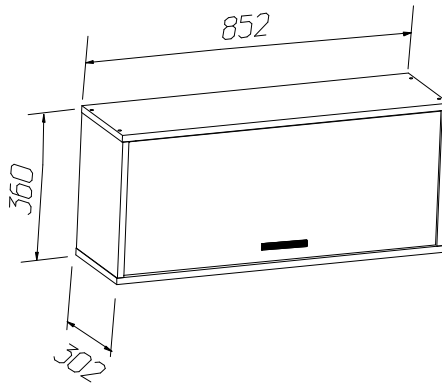




## Подростковая серия "ОЛИВЕР"

### Шкаф настенный с 1 дверью



Допустимая, равномерно распределенная нагрузка  
не более 10кг

#### ИНСТРУКЦИЯ ПО ЭКСПЛУАТАЦИИ И УХОДУ ЗА МЕБЕЛЬЮ

Сохранность мебели и срок ее службы зависят не только от качества материалов и изготовления, но также и от правильного ухода за мебелью при ее эксплуатации. Мебель, выпускаемая АО "Можгинский лесокombинат", необходимо эксплуатировать в сухих проветриваемых помещениях при температуре воздуха от 10° до 28°С и относительной влажности 50–70%.

#### ЗАПРЕЩАЕТСЯ:

- ставить любую мебель около источников тепла (печи, камины, батареи отопления);
  - содержать мебель в сырых непроветриваемых помещениях. Мебель боится сырости;
  - использовать для чистки различные абразивные порошки и пасты;
  - устанавливать мебель под прямые солнечные лучи, т.к. возможны изменения цвета и порча внешнего вида изделия.
- протирать изделия с фотопечатью спиртосодержащими растворами.**

#### СЛЕДУЕТ:

- беречь все поверхности мебели от механических повреждений, от воздействия кислот, щелочей, спиртов, растворителей;
- периодически подтягивать винты, шурупы.
- протирать изделия с фотопечатью необходимо влажной мягкой тканью без усилия и без применения чистящих средств. Избегайте применения твердых приспособлений: скребка, губки с рабочим покрытием из металлического волокнообразного или пластикового материала.

#### ГАРАНТИЙНЫЙ ТАЛОН

- 1 Претензии по качеству и комплектности должны направляться покупателем непосредственно в магазин, где была приобретена мебель, с обязательным приложением товарного чека.
- 2 По дефектам, появившимся из-за несоблюдения правил эксплуатации и ухода за мебелью, претензии не принимаются.

Предприятие – изготовитель гарантирует покупателю сохранение всех качественных показателей мебели, обусловленных ГОСТ 19917–2014, в течение 24 месяцев, с момента продажи магазином, при условии соблюдения правил сборки и эксплуатации.

Срок службы – 10 лет.

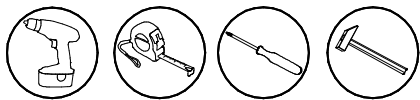
Дата выпуска \_\_\_\_\_

Штамп ОТК \_\_\_\_\_

Дата продажи магазином \_\_\_\_\_

Штамп магазина \_\_\_\_\_

## Инструкция по сборке



- 1 Перед началом сборки внимательно ознакомьтесь с инструкцией.
- 2 Проверьте комплектность деталей и фурнитуры по спецификациям.
- 3 Сборку производить на ровной, горизонтальной, чистой и твердой поверхности.

### Спецификация деталей

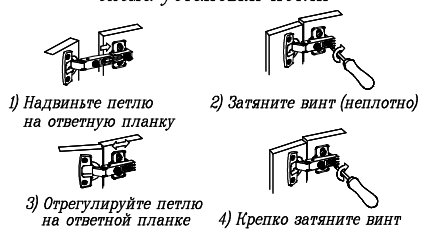
Наименование	Поз	Кол-во
Стенка вертикальная прав	105а	1
Стенка фронтальная левая	105б	1
Стенка горизонтальная ниж.	114	1
Стенка горизонт. верх.	114а	1
Стенка задняя	115	2
Дверь	116а	1

### Спецификация фурнитуры

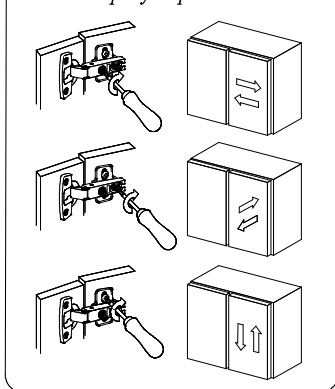
φ1 Винт- конфирмат	φ2 Ключ	φ3 Заглушка к конфирмату	φ4 Корпус петля вкладная	φ5 Планка петля вкладная	φ6 Шуруп 3,5x16
8 шт.	1 шт.	8 шт.	2 шт.	2 шт.	10 шт.
φ7 Ручка С-47	φ8 Винт 6,2x13	φ9 Подвес	φ10 Газ-лифт 50Н	φ11 Профиль Н L=816мм	φ12 Гвоздь 2x20
1 шт.	8 шт.	2 компл.	2 компл.	1 шт.	20 шт.
φ13 Шуруп 4x16	φ14 Полко- держатель			стяжка межсекционная	
				Винт	Муфта стяжки
8 шт.	2 шт.			2 шт.	2 шт.

Сохраняйте инструкции и этикетки с упаковок до окончания гарантийного срока

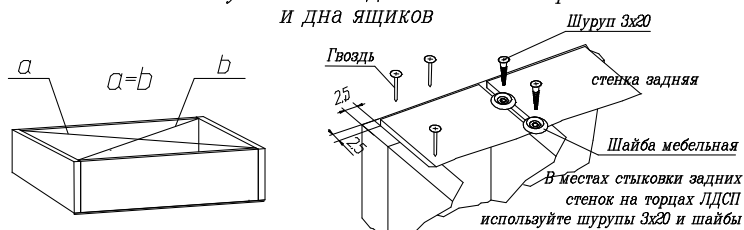
#### Схема установки петли



#### Схема регулировки петли

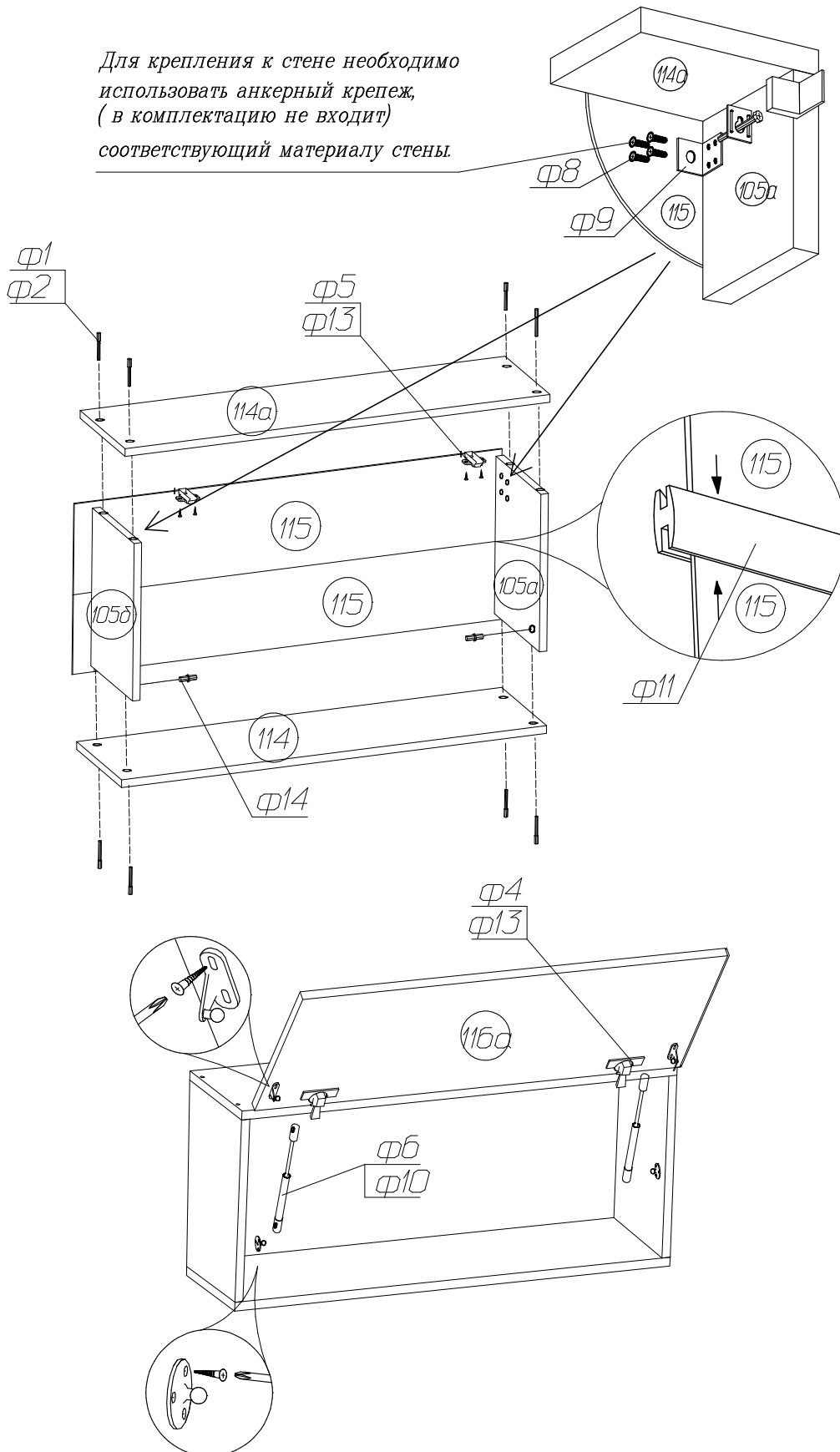


#### Схема установки задней стенки шкафа и дна ящиков



Начните сборку каркаса. Проверьте перпендикулярность и параллельность щитов и зафиксируйте с помощью задней стенки из ДВП, как указано на рисунке, не нарушая диагонали. Помните, что от этого зависит правильность работы выдвижных ящиков и створок.

Для крепления к стене необходимо использовать анкерный крепеж, ( в комплектацию не входит) соответствующий материалу стены.



Изготовитель оставляет за собой право на внесение изменений в детализовку изделия, состав, вид и комплектность фурнитуры.

СПАСИБО ЗА ПОКУПКУ!  
 Все замечания и пожелания  
 присылайте по адресу :  
 E-mail: sales@mlk-mebel.ru